

# SELEZIONE RADIO - TV

di tecnica

7/8

L.1500

LUGLIO  
AGOSTO

76

RIVISTA MENSILE DI TECNICA ELETTRONICA, ALTA FEDELTA'  
E RADIOCOMUNICAZIONI



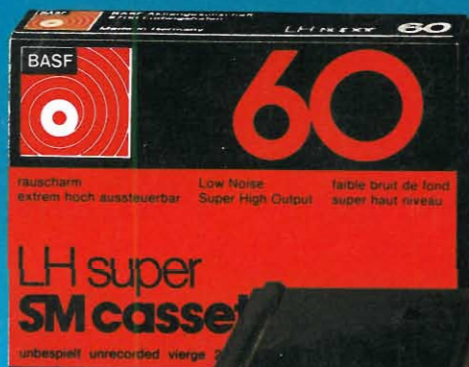
**NUMERO DOPPIO**  
speciale equivalenze  
dei semiconduttori  
DEI CODICI  
RADIOAMATORI  
tutto sui gruppi  
VHF - UHF  
per TV



COMPACT - CASSETTE LH SUPER IN

**cbox**<sup>system</sup>

LA GENIALE IDEA PER L'ARCHIVIO



Nel c-box dal tasto rosso, le qualità delle ultime cassette BASF Compact-Cassette LH Super con la Speciale Meccanica SM. Compact-Cassette LH Super Sonorità migliore del 50% su tutti i registratori.

Il sistema archivio universale

Componibile senza limiti.

Ideale per l'automobile

Uso praticissimo



LA SPIRALE DELLA QUALITA'





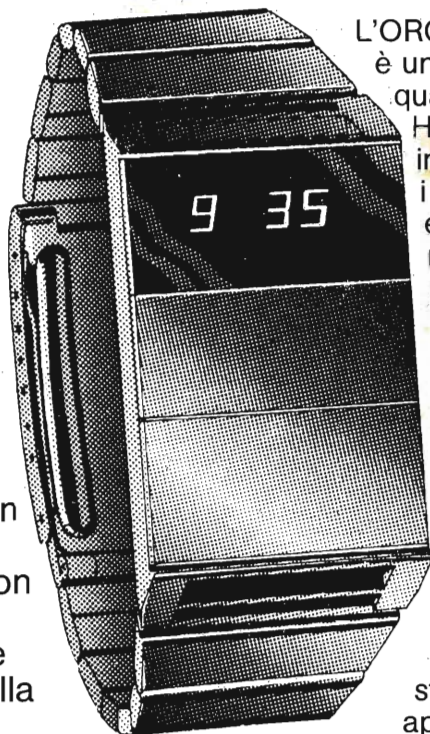
# ED ORA... IL PIÙ ECCITANTE PRODOTTO DELLA SINCLAIR

# L'OROLOGIO NERO

**pratico** - facilmente costruibile in una serata, grazie al suo semplice montaggio.

**completo** - con cinturino e batterie.

**garantito** - un orologio montato in modo corretto ha la garanzia di un anno. Non appena si inseriscono le batterie, l'orologio entra in funzione. Per un orologio montato è assicurata la precisione entro il limite di un secondo al giorno; ma montandolo voi stessi, con la regolazione del trimmer, potete ottenere la precisione con l'errore di un secondo alla settimana.



L'OROLOGIO NERO della SINCLAIR è unico. Regolato da un cristallo di quarzo... Alimentato da due batterie... Ha i LED di colore rosso chiaro per indicare le ore e i minuti, i minuti e i secondi... e la linea prestigiosa e moderna della SINCLAIR: nessuna manopola, nessun pulsante, nessun flash. Anche in scatola di montaggio l'orologio nero è unico. È razionale avendo la Sinclair ridotto i componenti separati a 4 (quattro) soltanto. È semplice: chiunque sia in grado di usare un saldatore può montare un orologio nero senza difficoltà.

Tra l'apertura della scatola di montaggio e lo sfuggio dell'orologio intercorrono appena un paio d'ore.

## L'OROLOGIO NERO CHE UTILIZZA UNO SPECIALE CIRCUITO INTEGRATO STUDIATO DALLA SINCLAIR

**Il chip**  
Il cuore dell'orologio nero è un unico circuito integrato progettato dalla SINCLAIR e costruito appositamente per il cliente usando una tecnologia d'avanguardia.

Questo chip al silicio misura solo 3 mm x 3 mm e contiene oltre 2.000 transistori. Il circuito comprende:

- a - oscillatori di riferimento
- b - divisore degli impulsi
- c - circuiti decodificatori
- d - circuiti di bloccaggio del display
- e - circuiti pilota del display

Il chip è progettato e fabbricato integralmente in Inghilterra ed è concepito per incorporare tutti i collegamenti.

### Come funziona

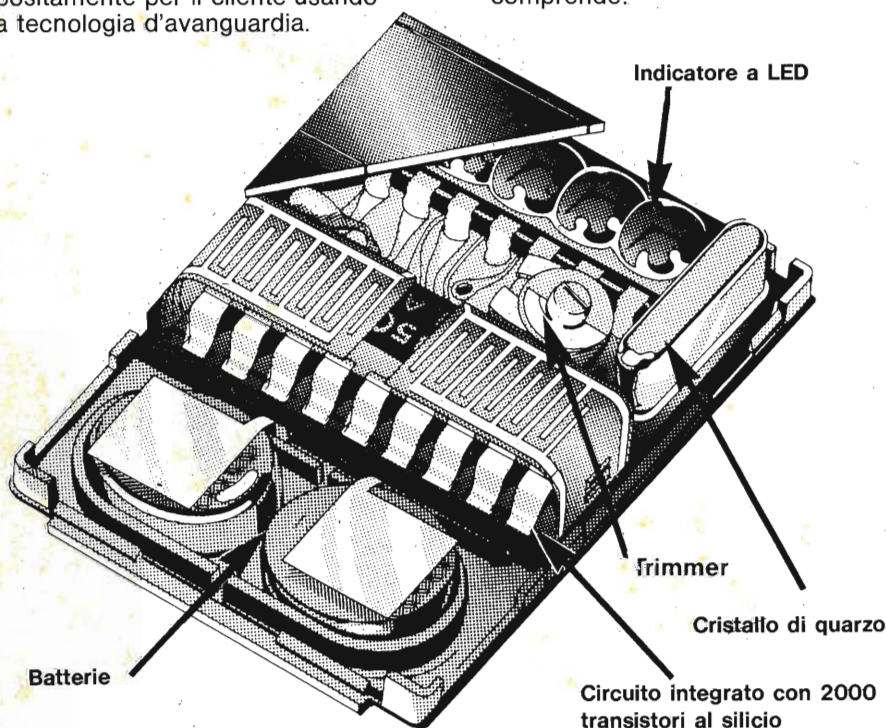
Un quarzo pilota una catena di 15 divisori binari che riducono la frequenza da 32.768 Hz a 1 Hz. Questo segnale perfetto viene quindi diviso in unità di secondi, minuti ed ore e, volendo, queste informazioni possono essere messe in evidenza per mezzo dei decoder e dei piloti sul display.

In Kit Codice SM/7001-00

L. 47.200

**sinclair**

in vendita presso le sedi G. B. C.





# ANTIFURTI AMTRONCRAFT

## LE VERE ASSICURAZIONI

### CONTRO I LADRI




**GG5**

**ANTIFURTO A RAGGI INFRAROSSI**

Il suo funzionamento è basato sull'emissione di una barriera di raggi infrarossi modulati con una frequenza prestabilita, questo rende impossibile la neutralizzazione dell'antifurto e lo rende insensibile alle eventuali radiazioni esterne. Il funzionamento in ambienti dalla forma irregolare è possibile facendo seguire al raggio un tracciato spezzato con l'ausilio di specchi. L'antifurto GG5 è composto da un trasmettitore UK 952, un ricevitore UK 957 e dagli alimentatori UK 687 e UK 697. **L. 127.000**



**UK823**

**ANTIFURTO PER AUTO**

Consente non solo la protezione dell'abitacolo, ma anche del bagagliaio, del vano motore e degli accessori. L'intervento, all'aprirsi delle portiere è opportunamente ritardato per consentire al proprietario la disattivazione


kit UK 823 a **L. 13.900**  
 montato KC/3800-00 a **L. 16.000**



**GG3**

**ANTIFURTO AD ULTRASUONI**

Funzionante con un fascio ultrasonico direttivo, questo antifurto di modernissima concezione è predisposto anche per il funzionamento come contapezzi o contapersone senza per questo dover variare il circuito o l'installazione, basterà azionare un commutatore. Le piccole dimensioni del trasmettitore semplificano il suo montaggio. L'antifurto GG3 è composto da 1 trasmettitore UK 814, 1 ricevitore UK 813 e da 1 alimentatore UK 818. **L. 53.000**



**ALLARME ANTINCENDIO E ANTIFURTO UK887W**

In combinazione con opportuni rilevatori e un avvisatore costituisce un ottimo sistema di allarme antifurto e antincendio. Il ritardo dell'intervento è regolabile. Questo dispositivo può essere disinserito solamente da chi è in possesso dell'apposita chiave. La sua prerogativa è quella di funzionare contemporaneamente sia come antifurto che come antincendio

kit UK 887 **L. 21.700** montato UK 887 W **L. 24.500**

### UK790 ALLARME CAPACITIVO

Antifurto di alta sensibilità, reagisce a qualsiasi cosa si avvicini ai suoi sensori entro i limiti che sono stati prefissati durante le operazioni di messo a punto. Tramite un commutatore può essere variata la durata dell'allarme **L. 16.800**

### ANTIFURTO RADAR UK815

Questo antifurto emette un fascio tridimensionale di onde ultrasonore che saturando il locale nel quale è installato formano una barriera praticamente invalicabile.

Kit UK 815 **L. 37.700** già montato UK 815 W **L. 67.000**





## SOMMARIO

<b>in copertina:</b>		nuovi oscilloscopi Philips
<b>realizzazioni pratiche</b>	<b>801</b>	costruiamo un sintetizzatore elettronico VIII parte
	<b>809</b>	generatore di rumore bianco
	<b>813</b>	voltmetro a scala espansa
	<b>817</b>	un nuovissimo misuratore dell'isolamento
	<b>821</b>	uno zener compensato che si chiama "transistore"
<b>radioamatori</b>	<b>825</b>	l'antenna per onde corte come circuito LC
	<b>829</b>	il transistor a effetto di campo
	<b>847</b>	i molti usi della vetronite ramata in VHF
	<b>855</b>	la scelta dei resistori
<b>QTC</b>	<b>861</b>	radionautica - radiodiffusione - radiocomunicazioni
	<b>877</b>	equivalenze dei semiconduttori
<b>televisione</b>	<b>893</b>	l'uso del VTR nei televisori per abitazione
	<b>899</b>	la misura degli intervalli di tempo
	<b>905</b>	studi da ripresa televisivi
	<b>909</b>	dizionario dei semiconduttori - XVII parte
<b>informatica</b>	<b>917</b>	l'elaboratore elettronico nel mondo contemporaneo
<b>riparazioni</b>	<b>920</b>	la linea front-end della Spring-Miesha
	<b>940</b>	le Olimpiadi dell'elettronica
<b>strumenti</b>	<b>941</b>	multimetro digitale Simpson mod. 464
<b>nuovi prodotti</b>	<b>943</b>	due nuovi oscilloscopi di produzione Philips
<b>note di servizio</b>	<b>949</b>	provatransistori BK - Precision mod. 510
<b>dalla stampa estera</b>	<b>957</b>	
<b>i lettori ci scrivono</b>	<b>965</b>	
<b>schemi TV</b>	<b>971</b>	

Si accettano abbonamenti soltanto per anno solare da gennaio a dicembre. E' consentito sottoscrivere l'abbonamento anche nel corso dell'anno, ma è inteso che la sua validità parte da gennaio per cui l'abbonato riceve, innanzitutto, i fascicoli arretrati.

© TUTTI I DIRITTI DI RIPRODUZIONE E TRADUZIONE DEGLI ARTICOLI PUBBLICATI SONO RISERVATI

### INSERZIONISTI:

AMTRONCRAFT 790-799-942	BRITISH 955	HELLESENS 808	PRESTEL 798	SISTREL 794-795
ARI 964	CASSINELLI 979	IST. TEC. DI Elett. 908	RCF 956	SOMMERKAMP 978
AUDAX 807	ERSA 859	LANZONI 980	SCUGLA RADIO EL. 793	SONY 975
BK-PRECISION 903	EXELCO 792	MIESA 932-933	SIEMENS ELETTRA 970	TELAV 811
BOSCH 919	GBC 796-797-812	MISELCO 904	SINCLAIR 789-823-853	UNAOHM 800
	819-854-916	PHILIPS 851-969	976-977	



# Sapevate che solo le zanzare-femmina gravide pungono?

## Oggi c'è Exelco, il dispositivo elettronico che non le lascia avvicinare.

Le femmine fecondate respingono il maschio e se ne captano il richiamo si allontanano.



Ecco il principio scientifico su cui si basa Exelco, l'apparecchio elettronico che emette un suono ad alta frequenza della stessa lunghezza d'onda dell'Anopheles maschio in amore.

L'azione di Exelco disturba solo le zanzare, tanto il suo suono è poco percettibile all'orecchio umano.

È grande come un pacchetto di sigarette, funziona con una comune pila di 9 volt ed il suono è regolabile.

Exelco sostituisce odori, fumi ed altri fastidiosi mezzi chimici ed è il primo a rispettare l'ecologia perché non uccide le zanzare; le allontana e basta.

**Tagliando d'ordinazione** da compilare, ritagliare e spedire a:  
EXELCO - Via Gluck 48 - 20125 MILANO

Vogliate inviarmi n. .... dispositivo/i elettronico/i Exelco al prezzo speciale di L. 9.200 cad.

- Allego assegno bancario "non trasferibile" o ricevuta di versamento su c.c. postale n. 3/19352 intestato a Exelco - Milano, o ricevuta di vaglia postale.
- Preferisco pagare al portalettore alla consegna dell'apparecchio. In questo caso resta inteso che pagherò un aumento di spesa di L. 1.000 per la spedizione contro assegno.

nome e cognome

via

c.a.p.

città

firma

**SELEZIONE**  
**RADIO - TV** di tecnica

Rivista mensile di tecnica elettronica,  
alta fedeltà e radiocomunicazioni

Editore: J.C.E.

Direttore responsabile  
**RUBEN CASTELFRANCHI**

Direttore tecnico  
PIERO SOATI

Capo redattore  
GIAMPIETRO ZANGA

Vice capo redattore  
ROBERTO SANTINI

Redazione  
GIANNI DE TOMASI  
MASSIMO PALTRINIERI  
IVANA MENEGARDO  
FRANCESCA DI FIORE

Grafica e impaginazione  
MARCELLO LONGHINI  
DINO BORTOLOSSI

Laboratorio  
ANGELO CATTANEO

Contabilità  
FRANCO MANCINI  
MARIELLA LUCIANO

Diffusione e abbonamenti  
M. GRAZIA SEBASTIANI  
PATRIZIA GHIONI

Pubblicità

Concessionario per l'Italia e l'Estero  
REINA & C. S.r.l. - P.zza S. Marco, 1  
20121 MILANO - Tel. (02) 666.552

Collaboratori

Lucio Biancoli - Gianni Brazzioli  
Federico Cancarini

Ludovico Cascianini - Mauro Ceri  
Giuseppe Contardi

Italo Mason - Aldo Prizzi  
Arturo Recla - Gloriano Rossi  
Domenico Serafini - Franco Simonini  
Edoardo Tonazzi - Lucio Visintini

Direzione, Redazione:

Via Pelizza da Volpedo, 1  
20092 Cinisello B. - Milano  
Tel. 92.72.671 - 92.72.641

Amministrazione:

Via V. Monti, 15 - 20123 Milano  
Autorizzazione alla pubblicazione  
Trib. di Monza n. 239 del 17-11-73

Stampa: Tipo-Lito Fratelli Pozzoni  
24034 Cisano Bergamasco - Bergamo

Concessionario esclusivo  
per la diffusione in Italia e all'Estero:  
SODIP - V. Zuretti, 25 - 20125 Milano  
V. Serpieri, 11/5 - 00197 Roma

Spediz. in abbon. post. gruppo III/70

Prezzo della rivista L. 1.000

Numeri arretrati L. 2.000

Abbonamento annuo L. 10.000

Per l'Estero L. 14.000

I versamenti vanno indirizzati a:

Jacopo Castelfranchi Editore

Via V. Monti, 15 - 20123 Milano

mediante l'emissione

di assegno circolare,

cartolina vaglia o utilizzando

il c/c postale numero 3/56420

Per i cambi d'indirizzo,

allegare alla comunicazione l'importo

di L. 500, anche in francobolli,

e indicare insieme al nuovo

anche il vecchio indirizzo.



# COSA VORRESTE FARE NELLA VITA?

Quale professione vorreste esercitare nella vita? Certo una professione di sicuro successo ed avvenire, che vi possa garantire una retribuzione elevata. Una professione come queste:

 <b>RADIO TECNICO TRANSISTORI</b>	 <b>RIPARATORE TV</b>	 <b>ELETTROTECNICO</b>	 <b>ELETTRONICO INDUSTRIALE</b>	 <b>FOTOGRAFO</b>	 <b>ELETTRAUTO</b>
 <b>ANALISTA PROGRAMMATORE</b>	 <b>DISEGNATORE MECC. PROGETTISTA</b>	 <b>IMPIEGATA D'AZIENDA</b>	 <b>TECNICO D'OFFICINA</b>	 <b>ASSISTENTE E DISEGNATORE EDILE</b>	 <b>LINGUE</b>

Le professioni sopra illustrate sono tra le più affascinanti e meglio pagate: la Scuola Radio Elettra, la più grande Organizzazione di Studi per Corrispondenza, in Europa ve le insegna con i suoi

**CORSI DI SPECIALIZZAZIONE TECNICA (con materiali)**  
RADIO STEREO A TRANSISTORI - TELEVISIONE BIANCO-NERO E COLORI - ELETTROTECNICA - ELETTRONICA INDUSTRIALE - HI-FI STEREO - FOTOGRAFIA - ELETTRAUTO.

Iscrivendovi ad uno di questi corsi riceverete, con le lezioni, i materiali necessari alla creazione di un laboratorio di livello professionale. In più, al termine di alcuni corsi, potrete frequentare gratuitamente i laboratori della Scuola, a Torino, per un periodo di perfezionamento.

**CORSI DI QUALIFICAZIONE PROFESSIONALE**  
PROGRAMMAZIONE ED ELABORAZIONE DEI DATI - DISEGNATORE MECCANICO PROGETTISTA - ESPERTO COMMERCIALE - IMPIEGATA D'AZIENDA - TECNICO D'OFFICINA - MOTORISTA AUTORIPARATORE - ASSISTENTE E DISEGNATORE EDILE e i modernissimi corsi di LINGUE.

Imparerete in poco tempo, grazie anche alle attrezzature didattiche che completano i corsi, ed avrete ottime possibilità d'impiego e di guadagno.

**CORSO ORIENTATIVO PRATICO (con materiali)**  
SPERIMENTATORE ELETTRONICO particolarmente adatto per i giovani dal 12 ai 15 anni.

**CORSO MOVITÀ (con materiali)**  
ELETTRAUTO

Un corso nuovissimo dedicato allo studio delle parti elettriche dell'automobile e arricchito da strumenti professionali di alta precisione.

**IMPORTANTI:** al termine di ogni corso la Scuola Radio Elettra rilascia un attestato da cui risulta la vostra preparazione.

Inviatemi la cartolina qui riprodotta (ritagliatela e imbucatela senza francobollo), oppure una semplice cartolina postale, segnalando il vostro nome co-

gnome e indirizzo, e il corso che vi interessa.

Noi vi forniremo, gratuitamente e senza alcun impegno da parte vostra, una splendida e dettagliata documentazione a colori.



**Scuola Radio Elettra**

Via Stellone 5/388

10126 Torino

doic. ad.

**INVIATEMI GRATIS TUTTE LE INFORMAZIONI RELATIVE AL CORSO DI \_\_\_\_\_**

(segnare qui il corso o i corsi che interessano)  
**PER CORTESIA, SCRIVERE IN STAMPATELLO**

MITTENTE: \_\_\_\_\_

NOME \_\_\_\_\_

COGNOME \_\_\_\_\_

PROFESSIONE \_\_\_\_\_

VIA \_\_\_\_\_ N. \_\_\_\_\_

CITTA' \_\_\_\_\_

COD. POST. \_\_\_\_\_ PROV. \_\_\_\_\_

MOTIVO DELLA RICHIESTA:  PER HOBBY  PER PROFESSIONE O AVVENIRE

388

Francatura a carico del destinatario da addebitarsi sul conto credito n. 126 presso l'Ufficio P.T. di Torino A. D. - Aut. Dir. Prov. P.T. di Torino n. 23616 1048 del 23-3-1955



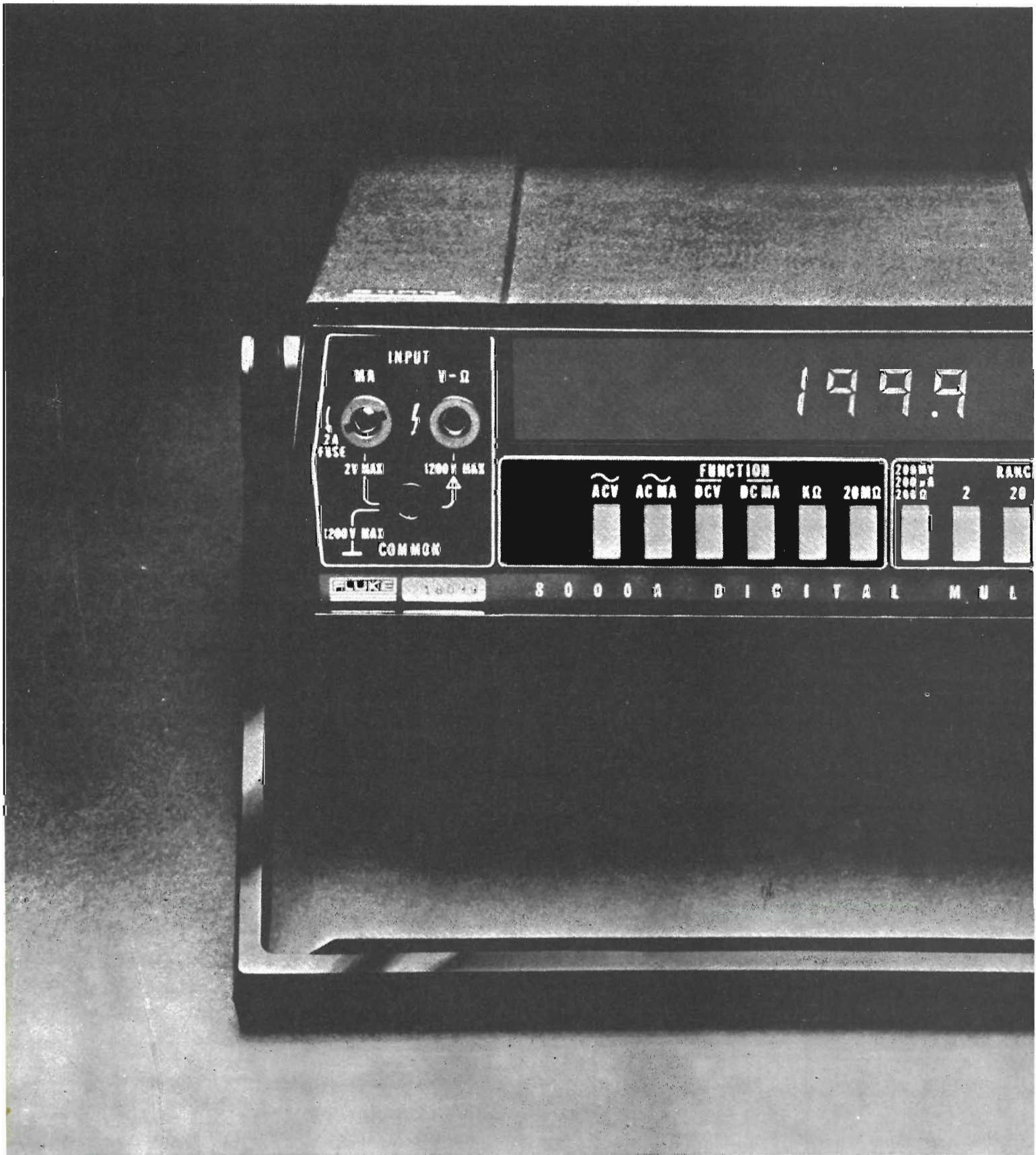
**Scuola Radio Elettra**

10100 Torino AD



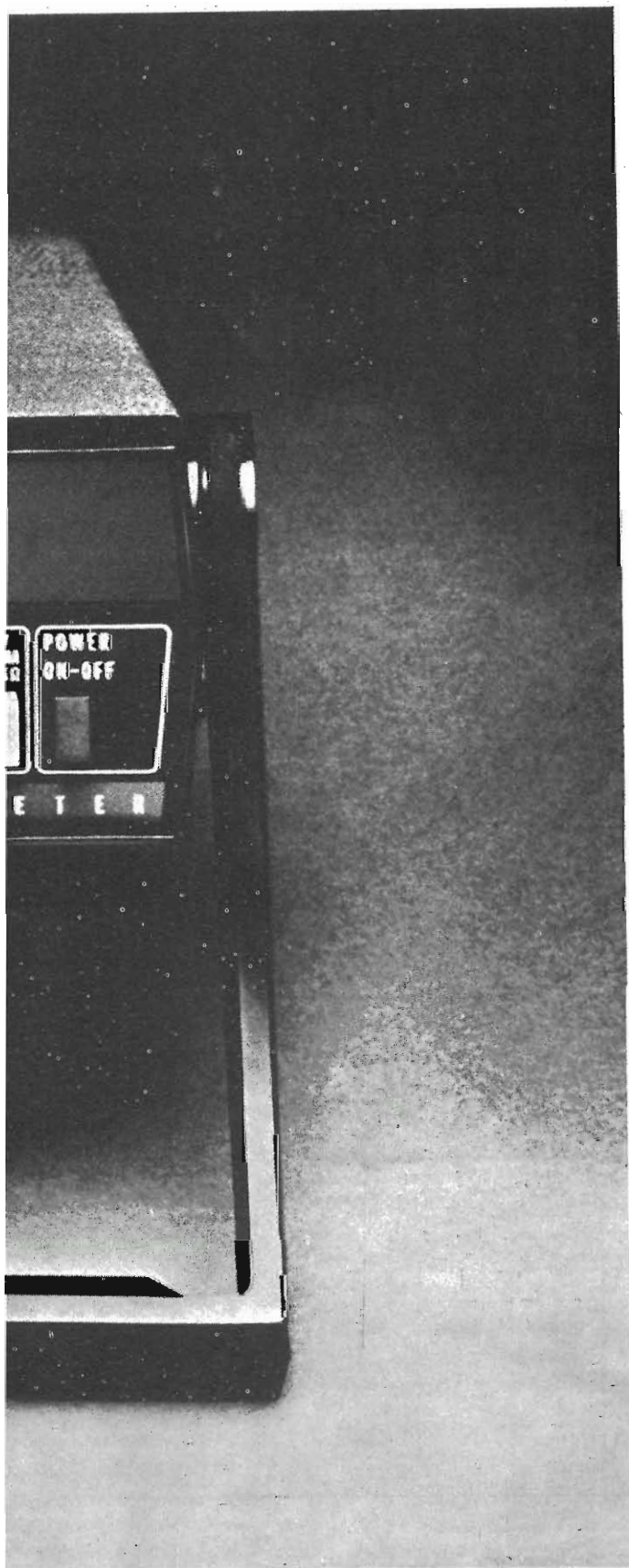


# Ecco perchè tanti tecnici scr





# ...losi scelgono «Fluke 8000A»



**(Più di 65.000 unità vendute)**

**Caratteristiche.** E' un Multimetro digitale a 3 1/2 digit con 26 scale di tensione continua, tensione alternata, corrente continua, corrente alternata e resistenza. Ora è disponibile anche la versione speciale di cui si ha bisogno.

**Esperienza.** Più di 26 anni di esperienza nella produzione di strumenti di precisione garantiscono i vantaggi del « Know-how » e dell'alto standard dei prodotti FLUKE. L'esperienza acquisita nella produzione di tanti 8000A dà inoltre la sicurezza che deriva dal sapere che si sta acquistando un prodotto più che collaudato.

**Affidabilità.** Con il passare degli anni gli strumenti FLUKE sono divenuti famosi per la loro affidabilità. Ciò significa che il vostro 8000A sarà sempre pronto ogni volta ne avrete bisogno.

**Tecnologia.** L'Affidabilità e le alte caratteristiche dei prodotti FLUKE non sono dovute al caso. L'8000A è stato continuamente migliorato durante la sua vita. Lo strumento ordinato oggi usa gli ultimi ritrovati della tecnologia. L'8000A ha il nuovo LSI (Large Scale Integrated circuit), il contenitore in plastica di grandissima resistenza ed un circuito per lo zero automatico che elimina ogni possibile incertezza dello zero.

**Versatilità.** La varietà di opzioni ed accessori disponibile oggi significa che c'è già un 8000A adatto a soddisfare ogni richiesta speciale o insolita di multimetri a 3 1/2 digit.

**Manutenzione.** Novanta centri specializzati assicurano l'assistenza tecnica in tutta l'Europa.

In Italia i due centri SISTREL di Sesto S. Giovanni (MI) e di Roma garantiscono un servizio di manutenzione e calibrazione rapido e accurato.



00143 Roma - Via Giorgio da Sebenico, 13 - Tel. 5011860  
20099 Sesto S.G. (MI) - Via Timavo, 66 - Tel. 2485233

## SISTREL

00143 Roma - Via Giorgio da Sebenico, 13 - Tel. 5011860/5011848  
20099 Sesto S.G. (MI) - Via Timavo, 66 - Tel. 2485233

### Tagliando valido per:

- avere un'offerta del Mod. Fluke 8000A
- ricevere una visita di un Vs. funzionario
- essere inseriti nella Vs. mailing list

Nome ..... Cap. ....

Cognome ..... Città .....

Via ..... Ditta .....

Tel. .... Mansioni .....

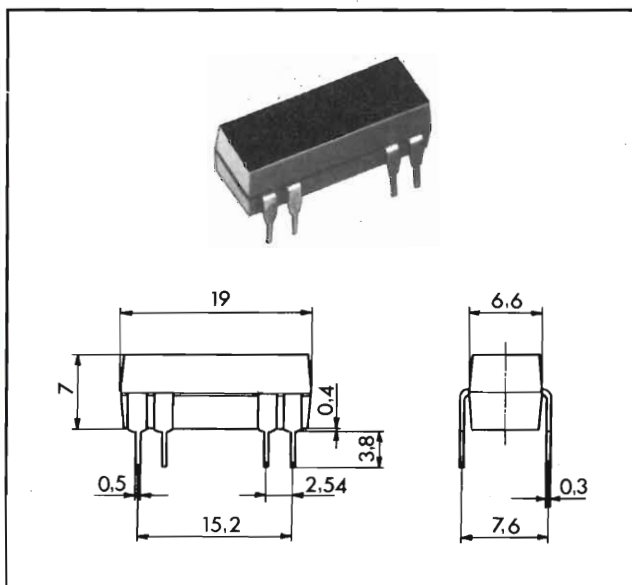
Si prega di apporre il timbro dell'azienda

SE/7-8-76



# RELE' REED DUAL-IN-LINE

## con diodo interno di protezione

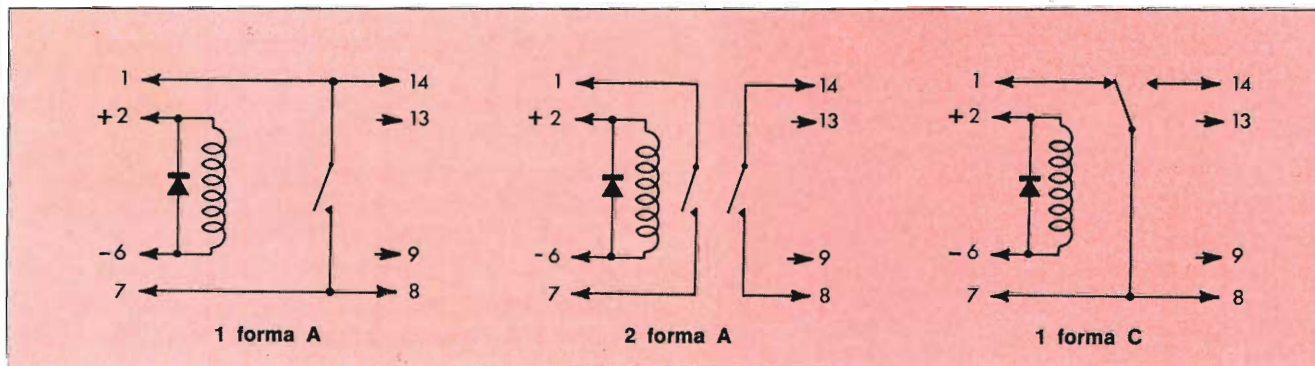


### DESCRIZIONE

Relè reed dual-in-line incapsulato in contenitore di resina epossidica, con diodo interno di protezione, ai capi della bobina.  
Terminali per circuito stampato.  
Complementari con i circuiti integrati standard dual-in-line con 8 o 14 terminali.

### DATI TECNICI

Durata	5 · 10 <sup>6</sup> operazioni (ai valori max di funzionamento) 10 · 10 <sup>6</sup> operazioni (al 50% dei valori max)
Temperatura di lavoro	-10°C +70°C
Resistenza agli urti	50 g
Resistenza alle vibrazioni	30 g a 2.000 Hz
Rigidità dielettrica	500 V eff. fra bobina e contatti 150 V.c.c. fra i contatti
Resistenza d'isolamento	≥ 1000 MΩ



TENSIONE (V)		BOBINA			CONTATTI				Codice G.B.C.
d'intervento max	di rilascio min	V nom. (V)	Resistenza (Ω)	Potenza (mW)	n.	I max (mA)	V max (V.c.c.)	P max (VA)	
4	0,5	5	380	40	1	500	100	10	GR/4704-00
9,6	1,2	12	500	185	forma A				GR/4706-00
19,2	2,4	24	2150	171	A				GR/4708-00
4	0,5	5	200	80	2	500	100	10	GR/4782-00
9,6	1,2	12	500	74	forma A				GR/4784-00
19,2	2,4	24	2150	171	A				GR/4786-00
4	0,4	5	200	80	1	250	28	4	GR/4720-00
9,6	1,2	12	450	205	forma C				GR/4722-00
19,2	2,4	24	1750	211	C				GR/4724-00



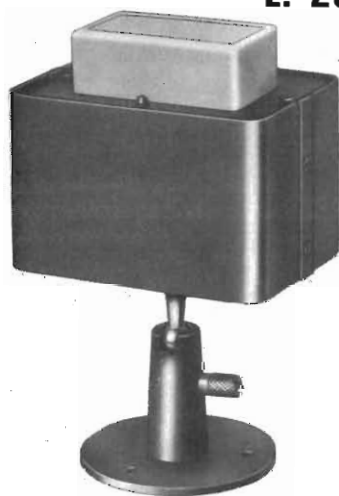
# LA SICUREZZA, in un antifurto

## Rivelatore a microonde

- Rivelatore a microonde con media portata e fascio largo: 15 metri e 150°.
- Frequenza di lavoro: 10,525 GHz
- Filtro incorporato per eliminare le interferenze dovute a lampade al neon
- Regolazione della sensibilità a controllo visivo
- Regolazione del ritardo di intervento legato alla effettiva permanenza del segnale di allarme tramite conteggio di impulsi.
- Alimentazione a 12 Vc.c. ottenibile per mezzo del centralino o alimentazione esterna.
- Consumo: 150 mA circa
- Supporto a snodo omnidirezionale
- Dimensioni: 100x73x85 mm
- Il rivelatore a microonde è disponibile anche nella versione da incasso.

ZA/0479-18

**L. 266.000**



## Centralino a circuiti integrati

- Consente la realizzazione di impianti con un numero illimitato di contatti e con un radar
- Ingressi separati per allarme ritardato e per allarme istantaneo.
- I contatti a vibrazione possono essere collegati senza alcun circuito adattatore.
- Commutatore a chiave per l'inserzione, la disinserzione e la prova. La prova avviene con l'esclusione automatica delle segnalazioni sonore.
- Il centralino è predisposto per il collegamento di una chiave elettronica o elettromeccanica esterna per comandare l'eliminazione o il ripristino del ritardo all'ingresso.
- Ritardo dell'intervento di 60 sec. all'uscita dai locali protetti e regolabile da 1 a 60 sec. per il rientro.
- Temporizzazione dell'allarme di circa 5 minuti, con possibilità di predisporre l'allarme continuo nel caso di apertura permanente dei contatti
- Relè di allarme con predisposizione per il contatto in chiusura o in apertura, portata 5 A
- Il consumo del centralino in caso di caduta di rete è di 10mA
- Il centralino può caricare automaticamente e alloggiare all'interno una batteria da 12V 0,9 A
- Alimentazione stabilizzata con un circuito integrato e autoprotetta con portata di 1A di picco e 0,5A continui.

ZA/0479-10

**L. 120.000**

## ACCESSORI CONSIGLIATI

Contatto magnetico REED normalmente chiuso. Per la protezione di porte e finestre. Completo di magneti. GR/4946-00



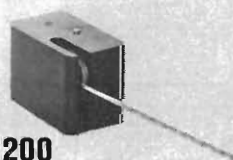
**L. 3.300**

Contatto magnetico REED, da incasso, normalmente chiuso. Per la protezione di porte e finestre. Completo di magneti. GR/4955-00



**L. 3.100**

Contatto a leva normalmente chiuso. Per la protezione di tapparelle e saracinesche. GR/4974-00



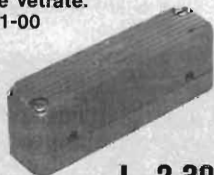
**L. 10.200**

Contatto a molla normalmente chiuso. Per la protezione di porte e finestre. Costruito in fasite. GR/4967-00



**L. 8.100**

Contatto a vibrazione normalmente chiuso. Per la protezione di pareti, soffitti e vetrate. GR/4961-00



**L. 2.300**

Contatto magnetico normalmente chiuso. Per la protezione di porte e finestre. Completo di magneti. GR/4950-00



**L. 5.400**

Minisirena elettromeccanica costruita in acciaio e alluminio. Potenza: 15W Resa acustica: 90 dB Dimensioni: ø 67x70 AC/5200-00



**L. 11.600**

Sirena elettromeccanica ad alta potenza costruita in acciaio e alluminio Potenza: 60 W Resa acustica: 110 dB Alimentazione: 12 Vc.c. Dimensioni: ø 105x125 AC/5210-00



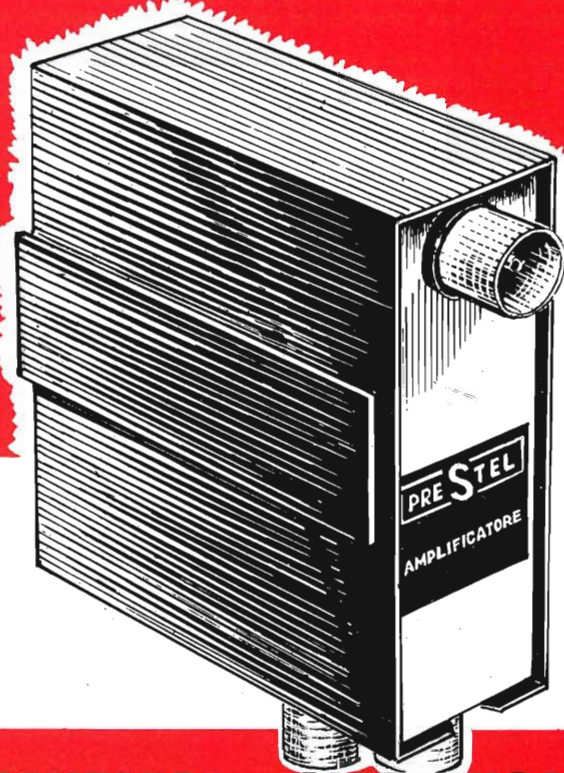
**L. 24.700**



**LA VISIONE  
DI UN NUOVO CANALE**  
con elementi modulari della  
serie **"STEL"**



**LA SERIE "STEL"  
PERMETTE  
LA RICEZIONE  
DI QUALSIASI  
NUOVO CANALE  
CON LA SEMPLICE  
AGGIUNTA DI  
ELEMENTI  
MODULARI**



**PRESTEL**

PRESTEL s.r.l. - 20154 MILANO - CORSO SEMPIONE, 48

**ALIMENTATORI - AMPLIFICATORI  
CONVERTITORI - FILTRI  
MODULI AUTOMISCELANTI COMPONENTI COASSIALI**

IN VENDITA PRESSO LE SEDI

**G.B.C.**  
Italiana



**novità**

# KITS ELETTRONICI

**tutto per rendere "Fuoriserie,, l'auto di serie divertendosi**



**UK 51 L. 35.500**



**UK 163 L. 29.500**

**UK 51 Riproduttore per musicassette**

Eccellente apparecchio di riproduzione monofonica per compact-cassette. Il preamplificatore incorporato permette di collegare l'UK 51 a qualsiasi autoradio od amplificatore B.F. (es. UK 163).

Alimentazione: 12 Vc.c.  
Corrente assorbita: 130 - 160 mA  
Velocità di scorrimento del nastro: 4,75 cm/s  
Wow e flutter:  $\leq 0,25\%$

**UK 163 Amplificatore 10 W RMS per auto**

Ottimo amplificatore da montare all'interno di un autoveicolo o di un natante. Può essere utilizzato per la diffusione sonora all'esterno della vettura di testi preregistrati o di comunicati a voce effettuati per mezzo di un microfono.

Alimentazione (negativo a massa): 12 ÷ 14 Vc.c.  
Potenza massima: 10 W RMS  
Sensibilità ingresso microfono: 1 mV  
Sensibilità ingresso fono (TAPE): 30 mV

**UK 707 Temporizzatore universale per tergcristallo**

Sostituisce il normale interruttore che comanda il tergcristallo, effettuando la chiusura del circuito tramite un relè.

Alimentazione: 12 Vc.c.  
Tempo di regolazione: 3 ÷ 50 s

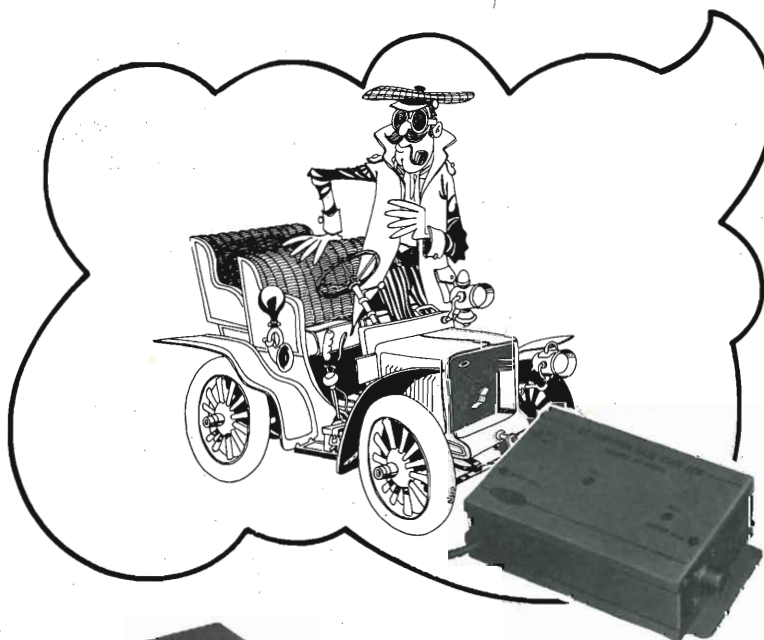


**L. 9.700**

**UK 242 Lampeggiatore elettronico d'emergenza**

Oltre che per il funzionamento contemporaneo delle luci lampeggianti di un'autovettura l'apparecchio può essere utilizzato per l'azionamento delle luci di segnalazione di roulotte, imbarcazioni e per circuiti a funzionamento intermittente come ad esempio l'illuminazione dell'albero di Natale.

Alimentazione: 12 ÷ 14 Vc.c.  
Portata max contatti: 2x5 A - 220 V  
Lampeggio al minuto:  $\sim 60$



**L. 12.000**

**UK 372 Amplificatore lineare RF - 20 W sintonizzatore tra 26 e 30 MHz**

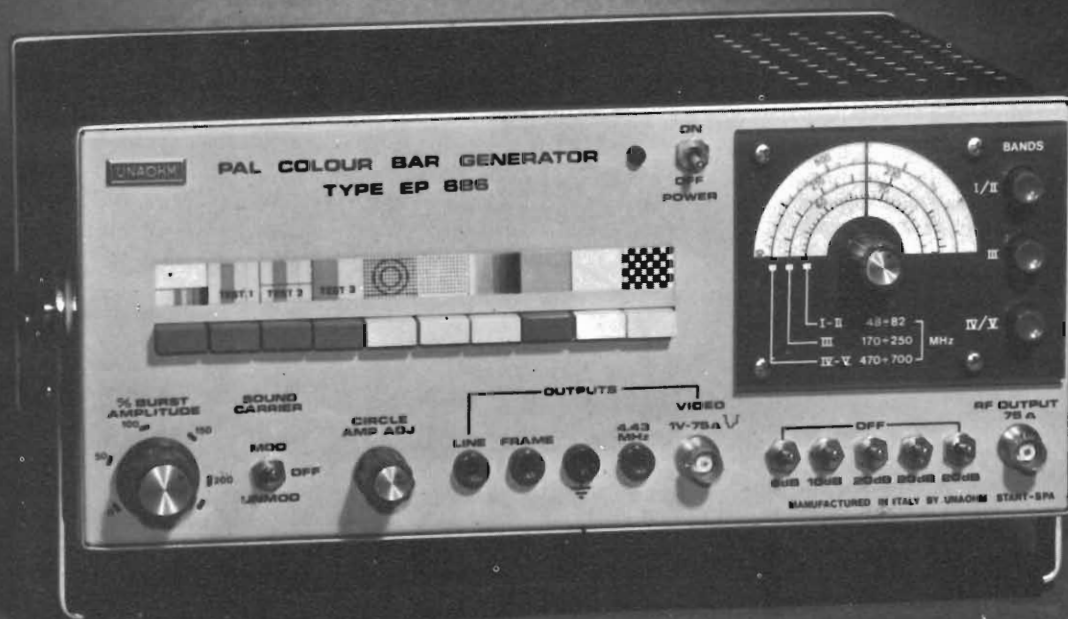
Si tratta di un amplificatore tutto transistorizzato semplice e robusto, dotato di adattatore meccanico per montaggio anche su mezzi mobili.

Alimentazione: 12,5 ÷ 15 Vc.c.  
Potenza di uscita media: 20 W<sub>RF eff</sub>  
Impedenza di ingresso e di uscita: 52  $\Omega$

**L. 44.500**

# GENERATORE DI BARRE A COLORI

## EP 686 B



Fornisce segnali TV in bianco e nero ed a colori con prestabilite figure geometriche particolarmente studiate per la messa a punto di un televisore senza dover ricorrere ad altri strumenti.

FIGURE GEOMETRICHE: Scacchiera - Bianco - Rosso - Scala dei grigi - Punti - Reticolo con cerchio - 8 barre colorate normalizzate - 3 tasti di prova per la messa a punto del decodificatore PAL.

CAMPO DI FREQUENZA: 48÷82; 175÷250; 470÷660 MHz in tre bande a regolazione continua.

PORTANTE AUDIO: 5,5 MHz dalla portante video, modulato in frequenza.

STANDARD TV: PAL B e G (a richiesta standard I).

USCITE AUSILIARIE: Video - sincronismi riga e quadro - 4, 43 MHz.

TENSIONE DI USCITA: > di 10 mV su 75 Ω regolabile con continuità.

STRUMENTI DI MISURA E DI CONTROLLO ELETTRONICI  
ELETTRONICA PROFESSIONALE

UFFICI COMM. E AMMINISTR.: 20122 MILANO  
Via Beatrice d'Este, 30 - Tel. 54.63.686 - 59.27.84  
STABILIMENTO: 20068 PESCHIERA BORROMEO  
Via Di Vittorio, 45

U N A O H M







# Costruiamo un sintetizzatore elettronico

## ENVELOPE FOLLOWER TRIGGER

ottava parte di Federico CANCARINI

**U**no dei maggiori problemi che il «synthesist» (l'operatore) ha quando adopera il Sintetizzatore è quello di sfruttarlo al 100% per filtrare i segnali prodotti da strumenti convenzionali, quali piano, organo, fiati ma soprattutto la chitarra. Tali strumenti infatti non hanno quello che per il Sint è fondamentale: cioè un circuito intrinseco che fornisca impulsi di trigger associati ad ogni suono di volta in volta prodotto. Nel Sint quando lo si suona normalmente, è la tastiera che fornisce il «pulse» e lo «step» necessari ad azionare i vari automatismi: non suonando con una tastiera, ma usando strumenti esterni ai moduli tutte le funzioni automatiche, tipiche del Sint, verrebbero eliminate irrimediabilmente. Il modulo che vi presentiamo è un tipico «interface» che risolve questi proble-

mi. Rubare al linguaggio dei calcolatori il termine «interface» è qui esatto in quanto un «interface» è un circuito che serve ad accoppiare due circuiti diversi — per altro incompatibili tra loro — in modo da assicurare un funzionamento dell'insieme. In pratica un «interface» è un traduttore, sfruttato dal circuito a valle per riuscire a interpretare i dati essenziali del circuito a monte, come da schema a blocchi di fig. 1.

Nel vostro caso l'EFT risolverà i problemi convertendo il segnale dello strumento che suonate in un involuppo che segue l'andamento dell'ampiezza dell'onda e provvedendo simultaneamente a fornirvi degli impulsi Step e Pulse per l'azionamento degli automatismi. Come vedremo, quando suonerete con una chitarra per esempio,

dopo aver fatto pratica, riuscirete a produrre facilmente un singolo envelope o dei singoli involuppi di trigger, per ogni nota suonata.

Eccovi comunque le caratteristiche tecniche: il modulo si alimenta con +9 V (6,5 mA) e -9 V (7,5 mA); l'involuppo in uscita ha le seguenti proprietà: l'impedenza di entrata è di 47 k $\Omega$  e quella d'uscita è di 150  $\Omega$ , protetta. Il guadagno RMS della funzione di trasferimento è di 29 dB (min) e 60 dB (max). Il livello in uscita varia da 0 a +5 V con 60% di overrange: le caratteristiche delle uscite di trigger sono step ( $\square$ ) e pulse ( $\Delta$ ) outputs con 10 k $\Omega$  impedenza di uscita e 5 V ( $\pm$  20%) di ampiezza. Aquisiti tali dati, possiamo passare ad una dettagliata descrizione dello schema elettrico.

## SCHEMA ELETTRICO

Per facilitarne l'esame, il circuito è meglio suddividerlo in tre principali stadi, che possiamo considerare indipendenti: un amplificatore del segnale d'ingresso, un rettificatore ad onda intera ed un trigger di Schmitt.

I segnali applicati all'entrata (jack J1) sono amplificati dall'operazionale costituito da IC1. Il guadagno di tale stadio può variare da 15 dB a 34 dB, dipendendo da quanto, prelevato del segnale dal piedino 6, viene attenuato dal potenziometro R18 e poi applicato al resistore di reazione (R2). L'uscita di tale amplificatore pilota quindi il raddrizzatore di precisione ad onda intera.

I segnali all'entrata di tale rettificatore sono applicati contemporaneamente alle entrate invertenti (-) di IC2 (tramite R5) e di IC3 (R4). Assumiamo per ora che il segnale in ingresso sia d'onda sinusoidale: i cicli negativi applicati all'entrata invertente (-) di IC2, fanno sì che l'uscita di tale amplificatore cerchi di diventare positiva. Non appena tale uscita, dunque, raggiunge un potenziale positivo che equivalga alla tensione necessaria per polarizzare direttamente D1, tale diodo comincia a condurre e quindi «taglia» l'uscita a tale tensione. Allo stesso tempo il diodo D2 viene polarizzato inversamente e isola l'uscita IC2 dal resto del circuito, co-

sicché non c'è alcun segnale in entrata a IC3 tramite R7. Invece, l'entrata del segnale tramite R4 fa sì che l'uscita IC3 diventi positiva. Per le semionde positive del segnale all'entrata IC2, l'uscita di tale operazionale diventa negativa, il che porta il diodo D1 ad essere polarizzato inversamente (e ora possiamo anche toglierlo idealmente dal circuito), mentre invece il diodo D2 viene polarizzato direttamente.

In tali condizioni IC3 riceve in entrata due segnali: uno positivo che gli giunge tramite R4 ed uno di uguale ampiezza (a causa del rapporto 1:1 fra R5 e R6), ma invertito, fornitogli dall'uscita di IC2. Tali segnali sono sommati fra loro e se R7 e R4 — i resistori della rete di somma — avessero il medesimo valore, i due segnali si annullerebbero vicendevolmente. Dato che il valore di R7 è circa la metà di quello di R4, il risultato finale è che all'uscita di IC3 si ha una tensione positiva. I rapporti di R8, R4 e R7 fanno sì che ci sia un determinato guadagno del rettificatore, mentre C6 dà un responso di passa-basso che livella mediamente l'uscita. L'uscita del rettificatore è ora resa disponibile all'operatore tramite J2, dove ci sarà quindi una tensione di controllo esattamente proporzionale all'ampiezza del segnale fornito dall'esterno, a meno di un coefficiente di proporzionalità. Tale «inviluppo» viene ora applicato al trigger di

Schmitt formato da IC4.

Lo schema di tale trigger è decisamente di un tipo molto comune, dove il segnale di entrata, applicato attraverso R9 all'entrata non invertente di IC4, viene confrontato con la tensione di riferimento alla giunzione fra R12 e R13. La controeazione positiva che regola l'isteresi è fornita tramite R10. I punti di trigger sono posti a circa 2 V (soglia inferiore) e 3 V (soglia superiore). Ora è utile, e per lo meno desiderabile, che l'uscita a gradino (step) sia a potenziale zero quando il trigger è spento (low), ma una configurazione tipica di Schmitt invece, darebbe un'uscita quasi vicina alla tensione di alimentazione minore algebricamente, che in questo caso è quella negativa. Ci sono molte maniere per ovviare all'inconveniente usando dei diodi, per tagliare a massa tale uscita, ma ognuna di tali soluzioni porterebbe a grossi consumi di corrente. Neppure mettere a massa il piedino 4 di IC4 servirebbe a qualcosa, essendo infatti la gamma delle tensioni all'uscita dell'operazionale limitata ad un certo numero di volt dagli estremi dell'intervallo fra le due alimentazioni, accadrebbe che allo stato in cui il trigger è spento l'uscita avrebbe un potenziale decisamente positivo. Per queste ragioni l'alimentazione negativa di IC4 è derivata dal partitore composto da R19 e R2, e posta ad un potenziale negativo corrispondente alla differenza esistente fra l'alimentazione e la massima tensione possibile in uscita.

Ecco quindi che il gradino all'uscita del trigger di Schmitt è attenuato dal partitore di R14 e R15, ed infine reso disponibile all'operatore sul jack J3. Il «pulse» viene derivato dallo «step» tramite il condensatore C7, mentre il diodo D3 provvede a mettere a massa il picco negativo che si avrebbe altrimenti al termine dello step. Il «pulse» si preleva all'uscita sul jack J4. Dopo aver osservato il funzionamento dell'insieme passiamo alla verifica.

## VERIFICA

Come avrete potuto capire osservando lo schema elettrico, tale circuito non ha alcuna regolazione interna, non essendoci trimmer o altro. I «test» dunque si faranno su prove standard, e basterà osservare se i risultati sono comparsi entro gli intervalli di tolleranza. Vi raccomandiamo però, di verificare prima di tutto le saldature, la disposizione dei componenti ecc., per

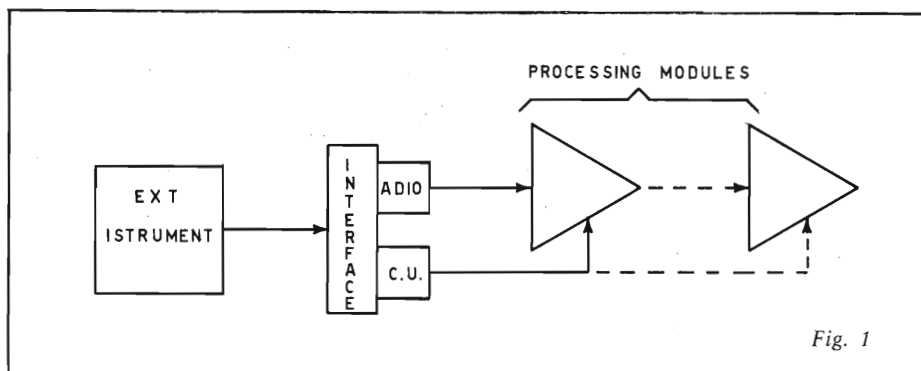


Fig. 1

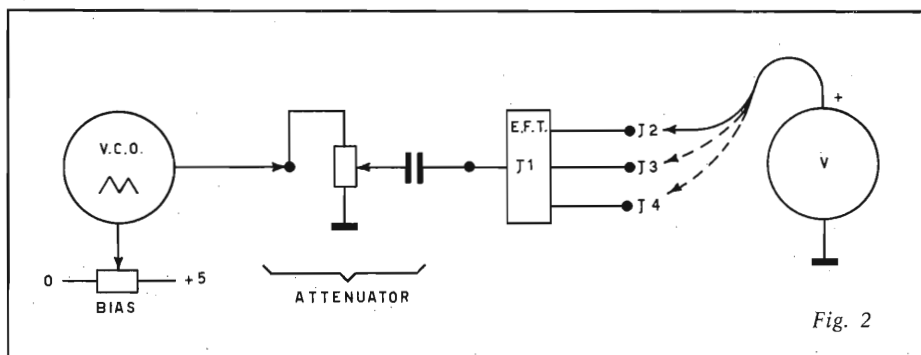


Fig. 2



evitare di distruggere qualcosa per sbadataggine nel montaggio. Applicate quindi la tensione di alimentazione e lasciate il circuito sotto tensione per circa una mezz'ora, il che darà modo agli elettrolitici di stabilizzarsi. Ovvio è che tale «riposo» è necessario solo la prima volta che si connette l'alimentazione. Ora, quindi, preoccupatevi di approntare l'armamentario che vi servirà alle prove: non è — come al solito — niente di speciale; infatti l'unica strumentazione sarà un voltmetro ed un generatore audio in cui si possa regolare l'ampiezza del segnale. A questo proposito potete sfruttare ottimamente l'onda triangolare del VCO, ma passandola attraverso quel famoso attenuatore che avrete montato sul «power supply» che vi è stato presentato nella seconda puntata di tali articoli. Ad ogni modo in figura 2 è visibile lo schema a blocchi.

Da questa chiaccherata certamente il circuito avrà raggiunto la stabilizzazione: possiamo iniziare le prove. Senza applicare alcun segnale di ingresso J1, con il voltmetro «tastate» la tensione presente alle uscite J2, J3 e J4: in tutti i jack il potenziale deve essere nullo, ma è ammessa la presenza di una lieve tensione negativa (minore di 1 V), sull'uscita step, jack J3. Ora applicate il segnale audio di ampiezza variabile all'entrata di J1. Regolate il Bias (fig. 2) per avere in uscita del VCO circa 440 Hz (LA del corista). Il controllo di sensibilità dell'E.F.T. deve essere regolato per la MINORE sensibilità. Adesso connettete il voltmetro all'uscita dell'involuppo (J2) ed osservate che quando l'ampiezza del segnale audio varia fra 0 e 0,5 volt picco-picco, grazie all'attenuatore, la tensione in uscita su tale jack varia fra 0 e +5 V,  $\pm 20\%$ . Ora inserite il puntale positivo del voltmetro all'uscita «step» (Jack J3) e, partendo con un segnale totalmente attenuato, regolate LENTAMENTE l'attenuatore in modo che l'ampiezza del segnale sul Jack 1 cresca molto lentamente: fermatevi all'istante in cui leggete sul voltmetro che su J3 è apparsa una tensione positiva. In quel momento, infatti, significa che il trigger di Schmitt è scattato. Ora, dovrete leggere col voltmetro una tensione di  $5 V \pm 20\%$  al jack J3 e un valore di  $3 \pm 10\%$  dell'involuppo su J2. Ancora una volta ricollegate il voltmetro al jack dell'uscita «step» e LENTAMENTE attenuate il segnale audio in ingresso, finché raggiungete il punto in cui l'uscita «step» ritorna a 0 V. Adesso controllate col voltmetro che

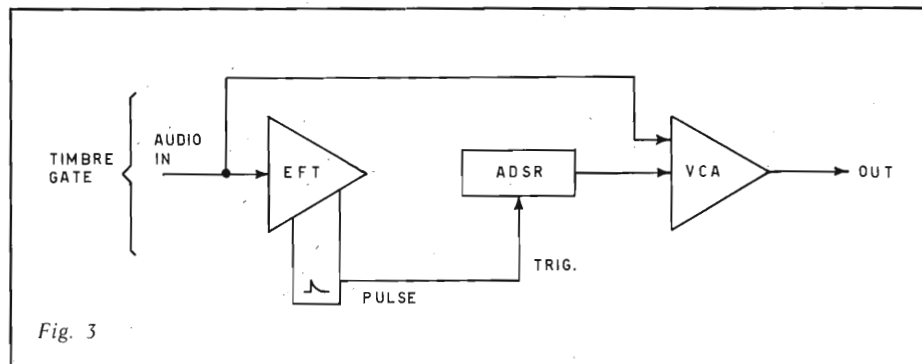


Fig. 3

al jack J2 (uscita dell'involuppo) ci siano  $2 V \pm 10\%$ . Lasciando collegato il voltmetro all'uscita dell'involuppo, e con il controllo di sensibilità al minimo, regolate l'ampiezza del segnale, agendo sull'attenuatore, fino a leggere sul voltmetro circa 0,25 V. Adesso osservate, come portando al massimo il controllo di sensibilità, l'ampiezza dell'involuppo salga a +7 V o anche più.

Se tutti questi «test» hanno dato una risposta affermativa potete essere tranquilli che il vostro nuovo modulo funziona nel migliore dei modi.

### COME USARE L'E.F.T.

Prima di parlarvi della proprietà funzionale dell'E.F.T., non crediamo vi dispiacerà se antepriamo delle note di carattere generale, che però investono una grande importanza. Speria-

mo abbiate presente che un qualsiasi segnale, posto all'entrata di uno dei moduli che vi abbiamo presentato in tutte le altre puntate, deve essere disaccoppiato capacitivamente, qualsiasi sia la fonte di detto segnale audio. Quando i vari moduli sono posti in cascata, questo fatto è automaticamente assicurato in quanto le uscite dei moduli sono già disaccoppiate, ma quando si filtra uno strumento convenzionale, questo deve essere assolutamente disaccoppiato con un apposito condensatore. Singoli condensatori, atti a tale scopo, sono appositamente forniti nel modulo Power Supply. Notate che l'entrata dell'E.F.T. è già, di per se stessa, disaccoppiata.

Ancora: i moduli che sino ad ora vi abbiamo presentato, sono stati progettati per lavorare con segnali in ingresso di ampiezza nominale di 500 mV. Per la maggior parte degli strumenti elettronici o elettrificati, tale livello è l'ideale, ma ci possono essere dei casi in cui il livello del segnale dello strumento deve essere modificato assolutamente, essendo o troppo alto o troppo basso. Un livello troppo alto causerà quel timbro della distorsione armonica, che può essere eliminata attenuando il detto segnale in ingresso (vedi l'attenuatore del Power Supply).

Un segnale troppo debole renderà il sistema troppo rumoroso (riducendo il rapporto segnale/rumore) e si avranno ronzii in genere e ticchettii

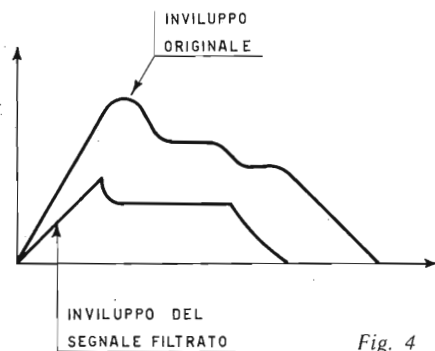


Fig. 4

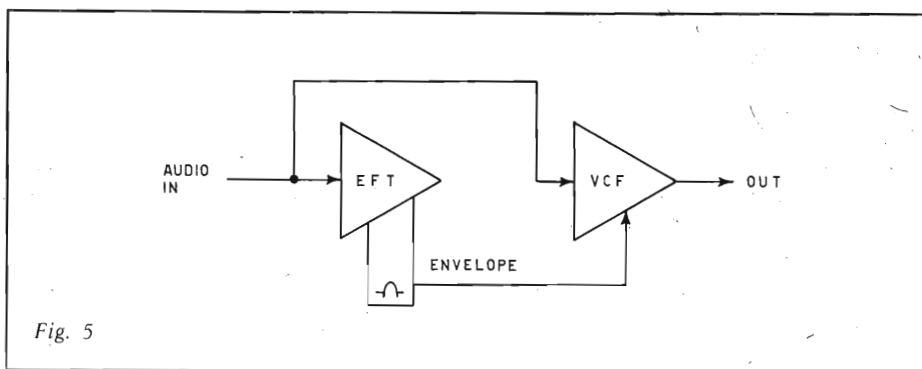


Fig. 5

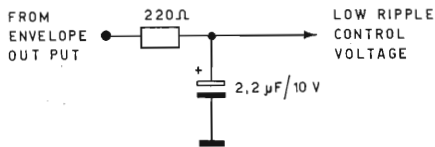


Fig. 6

quando il V.C.A. si aziona, ecc. L'unica soluzione, in questo caso, è quella o di prelevare il segnale da un punto dello strumento a livello più alto, oppure, più semplicemente, basta preamplificare il segnale. A tale scopo si potrà ottimamente usare l'inverter Buffer che descriveremo in seguito.

### USO DEI CONTROLLI DELL'E.F.T.

**Input:** il jack J1 è una entrata, a media impedenza, già provvista di disaccoppiamento capacitivo col segnale esterno.

**Sensibilità:** il potenziometro R18 è il controllo esterno di sensibilità. Occorre collegarlo in modo che, un segnale di 500 mV in ingresso produrrà un inviluppo dell'ampiezza di +5 V. Al massimo della sensibilità si ha la trasformazione di un segnale di soli 15 mV in un inviluppo di +5 V.

**Envelope:** l'uscita al jack J2 fornisce una tensione controllo che è proporzionale all'ampiezza del segnale in ingresso.

**Step Trigger:** l'uscita J3 è una fonte di trigger che scatta automaticamente da 0 a +5 V quando l'ampiezza dell'inviluppo supera i 3 V, mentre occorre che tale inviluppo decresca sotto i 2 V perché il trigger si resett.

**Pulse Trigger:** al J4, infine, troviamo una tensione a forma di picco positivo che scatta, per tornare subito a zero, sempre in coincidenza con lo scatto dello «Step», da cui, infatti, esso deriva. Non ci sono picchi negativi di ritorno.

Diciamo subito che è impossibile enumerare tutte le svariate applicazioni dell'E.F.T. ma vedremo, ad ogni modo, di approfondire gli usi più comuni e di trovare degli effetti che apprezzerete molto.

Speriamo, dunque, che ormai sappiate che cosa è la dinamica di un suono: è il modo con cui l'inviluppo, il «contorno» di detto suono, cresce, decresca, si spegne.

Sapete — ricordate l'esempio dei flauti e dei tamburi? — anche che è proprio grazie alla dinamica che ri-

scite ad identificare i vari suoni. Ecco allora il ragionamento: se noi vogliamo alterare il suono di uno strumento, basta semplicemente modificare la dinamica, cioè l'inviluppo. Gli apparati elettronici automatici che compiono tale lavoro sono chiamati per queste ragioni, «Timbre Gate» cioè «porte di filtraggio», letteralmente. La fig. 3 vi mostra alcuni dei modelli, interconnessi in modo da formare proprio una «porta». E le ragioni di tali connessioni sono relativamente semplici: ogni nota suonata sullo strumento fa sì che l'E.F.T. generi un impulso di trigger che fa scattare il Generatore di Funzione: questo a sua volta produce un nuovo inviluppo i cui tempi di Attack, Decay, Sustain e Release sono indipendentemente regolabili. Il Generatore di Funzione controlla le caratteristiche di guadagno del V.C.A. cosicché un nuovo inviluppo è conferito al segnale originario.

Con le connessioni di fig. 3 potrete sbizzarrirvi a variare tali effetti basilari.

**1) Percussion Guitar:** dire così non è una ridondanza, (giacché la chitarra è di per sé uno strumento in cui le corde vengono percosse o pizzicate), ma il significato di tale effetto è che il normale (e relativamente lungo) periodo di «Release» tipico dello strumento, può venire tagliato più o meno brutalmente semplicemente agendo sul controllo di «Release» dell'ADSR. L'effetto può anche somigliare a quello di stoppare manualmente le corde, con l'importante differenza che così non si perde nessuna delle armoniche, cosa che invece succede stoppando le corde.

**2) Attack - Delay Unit:** così come il Final Decay normalmente lungo, di

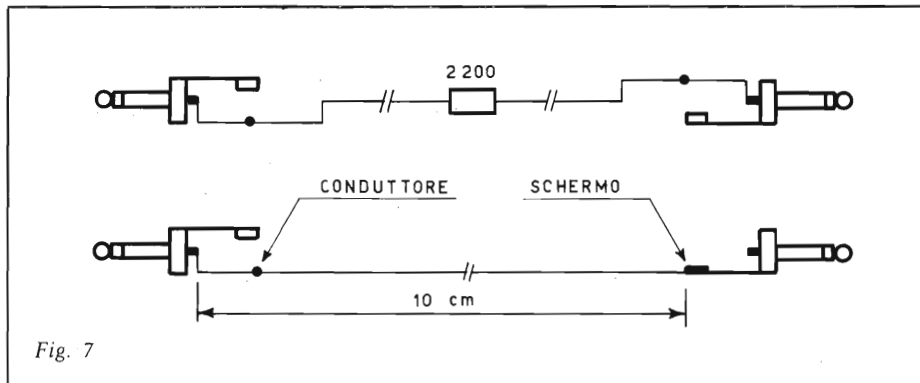


Fig. 7

ANCHE  
IN SARDEGNA  
LA

G.B.C.  
italiana

C'È

NUORO

Via Ballero, 65  
Telef. 37363

ORISTANO

Via V. Emanuele, 15/17  
Telef. 73422

TROVERETE

...UN VASTO ASSORTIMENTO DI COMPONENTI ELETTRONICI  
E LA PIÙ QUALIFICATA PRODUZIONE DI MATERIALE  
RADIO-TV, HI-FI, RADIOAMATORI E CB



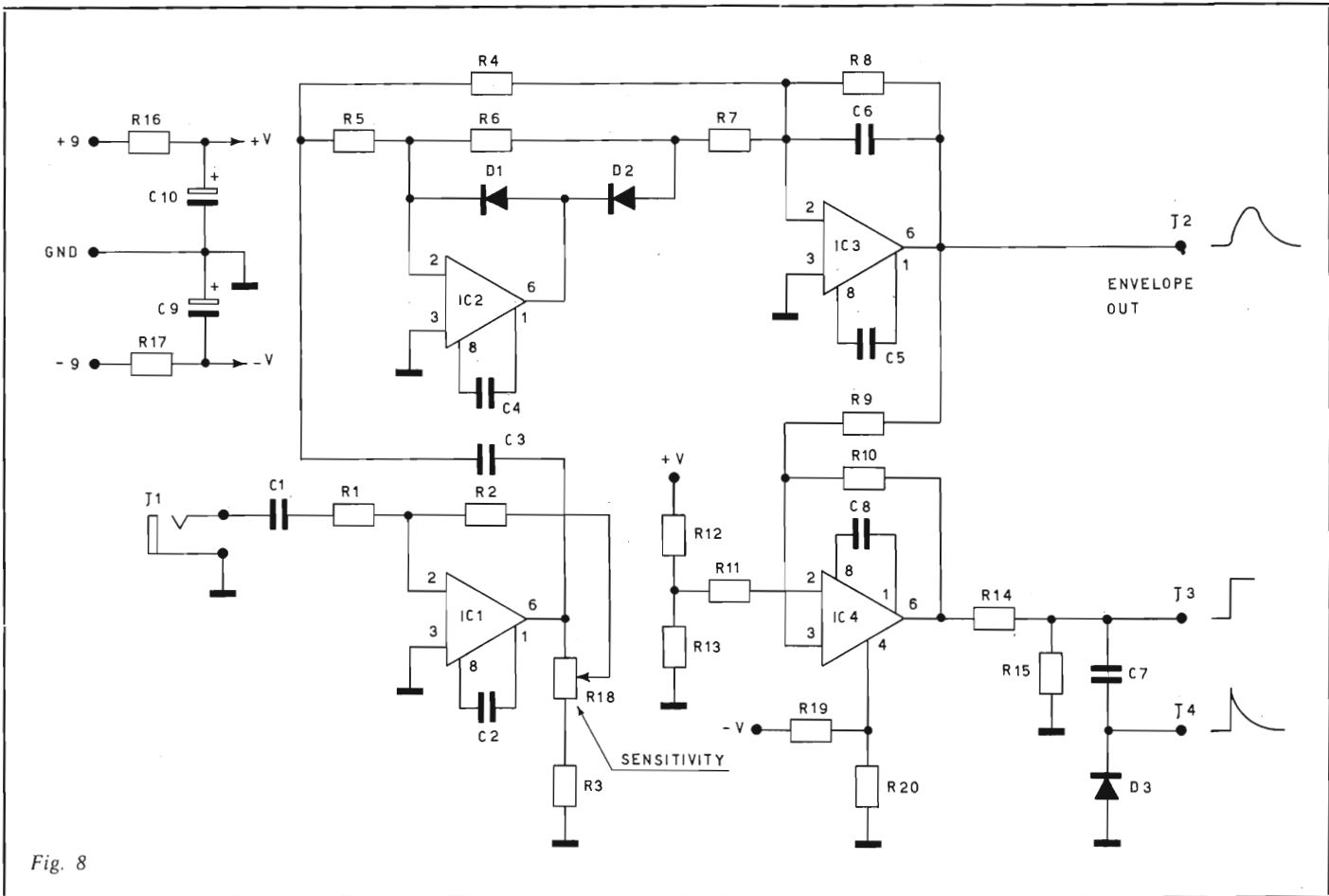


Fig. 8

uno strumento come la chitarra, può venire falsato tagliandolo a suo tempo, lo stesso vale per l'Attack, che può venire rallentato a piacere semplicemente agendo sul relativo controllo dell'ADSR. L'effetto è sorprendentemente simile a quello che si avrebbe sentendo la registrazione dello stesso strumento alla rovescia.

**3) Percussioni:** molti degli organi «rispettabili e anziani» che sono famosi nell'ambiente jazz o rock, non sono equipaggiati con il controllo di Decay che è necessario per riusciti effetti di percussione. Con una «Timbre-Gate», tali effetti sono semplicemente ottenibili con la sola fatica di dover regolare i controlli dei tempi di Attack e Release (o Final Decay) sull'ADSR che pilota il VCA. Anche altri strumenti, che altrimenti non sarebbero percussivi (flauto, sax, etc.) possono essere in tal modo filtrati.

Comunque ricordate bene due cose, quando armeggiate con effetti che hanno a che fare con modifiche della dinamica: prima cosa, una «Timbre Gate» non può aggiungere nulla al segnale, se mai toglie qualcosa ad esso. Proprio per questo non dovete pre-

tendere di ottenere tempi di Final Decay più lunghi del Release già naturalmente posseduto dal segnale, o più lunghi del massimo tempo di Sustain del segnale stesso. In particolare, se state generando percussioni con un organo dovete continuare a tenere premuto l'accordo o la singola nota per tutto l'intero ciclo di ADSR.

In secondo luogo, ci deve essere al-

meno un breve tempo di «reset» tra una nota e l'altra, durante il quale l'uscita dell'involuppo possa scendere sotto il livello di soglia minima del trigger, cosicché a sua volta questo possa scattare a zero, pronto così per un nuovo ciclo. Questo sembra un grosso problema, mentre invece il tutto sta nell'impraticarsi con l'uso del controllo di sensibilità dell'E.F.T. Tra

ELENCO DEI COMPONENTI

R1	=	47	kΩ	R18	=	5	kΩ	potenz. sensibilità
R2	=	270	kΩ	R19	=	2,2	kΩ	
R3	=	100	Ω	R20	=	1,8	kΩ	
R4	=	39	kΩ	C1	=	0,1	μF	
R5-R6	=	39	kΩ	C2-C4-				
R7	=	18	kΩ	C5-C8	=	100	pF	
R8	=	220	kΩ	C3	=	0,1	μF	
R9	=	22	kΩ	C6	=	0,05	μF	
R10	=	100	kΩ	C7	=	0,01	μF	
R11	=	22	kΩ	C10-C9	=	100	μF elett. 10 V	
R12	=	68	kΩ	D1-D2-				
R13	=	33	kΩ	D3	=	1N914		
R14	=	15	kΩ	J1-J2-				
R15	=	33	kΩ	J3-J4	=	prese jack		
R16-R17	=	100	Ω	IC1-IC2-				
				IC3-IC4	=	μA 748		

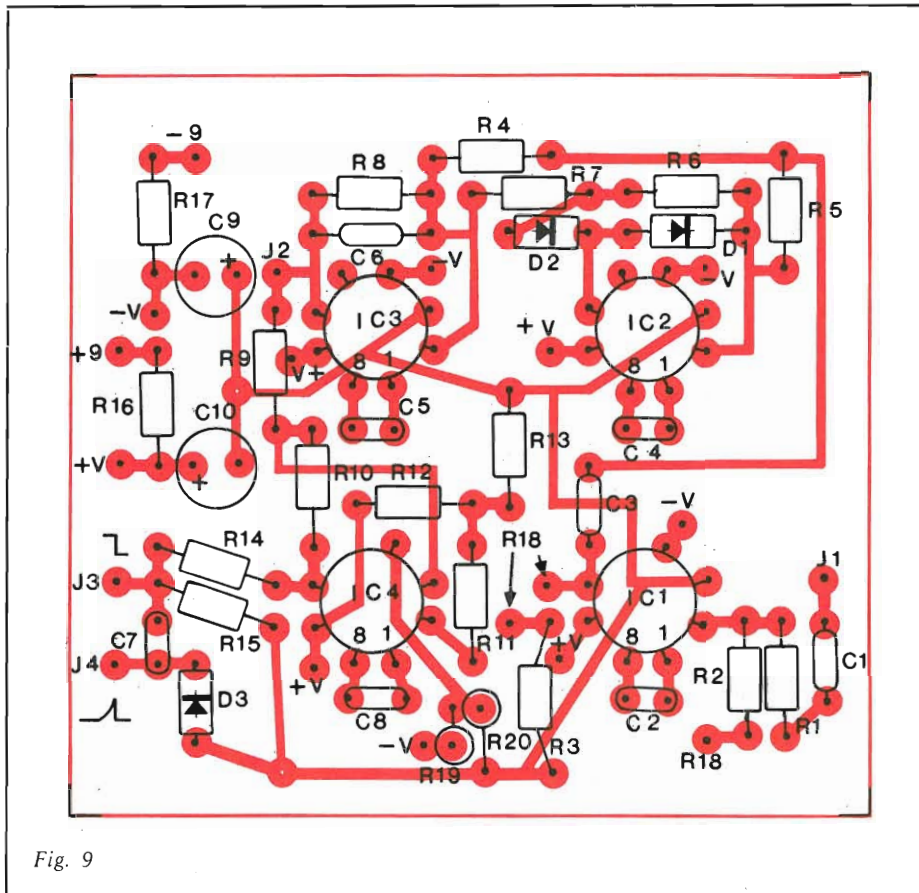


Fig. 9

l'altro, potreste ottenere una quantità di effetti interessanti semplicemente regolando R18 in modo che l'E.F.T. si ecciti, solamente in corrispondenza dei picchi più alti del segnale di ingresso. Ad ogni modo, potrete approfondire la faccenda rileggendovi anche le note sull'ADSR e sul generatore di funzione.

E' ovvio che il VCA non è l'unico modulo che può essere pilotato con

l'inviluppo di un generatore di funzione: per ottenere strani effetti dovrete provare a pilotare i VCA ed un VCF nello stesso tempo. Non sottovalutate poi l'arte di fornire dei «bias costanti», soprattutto al VCA: usando tale trucco il VCA può infatti essere regolato in modo che passi sempre un po' di segnale, a cui si aggiunge un effetto percussivo in corrispondenza dei periodi di Attack. In molti altri

casi non è proprio così necessario ricorrere al Generatore di Funzione: potete usare benissimo, come inviluppo, l'uscita «envelope» del jack J2. La fig. 5 vi mostra una connessione atta a produrre effetti di «Auto-mute»: la frequenza di controbanda del VCF band-pass aumenta e poi diminuisce seguendo il valore dell'ampiezza dell'inviluppo, che a sua volta riproduce la variazione in ampiezza del segnale d'entrata.

In altre applicazioni l'uscita di uno strumento (e il relativo inviluppo associato) può essere usata per controllare la percentuale di mixaggio di tale strumento con una seconda voce, strumentale o elettronica che sia. Per esempio, usando uno schema come quello di fig. 5, ma in cui il VCF è stato sostituito col VCA, una delle entrate del VCA stesso può essere usata per inservirvi il segnale proveniente dallo strumento, mentre nell'altra potreste, per esempio, inserire il rumore bianco, più o meno filtrato.

Il risultato di tali connessioni è quello di ottenere in uscita un fischio a vapore, miscelato col segnale stesso, ogni qualvolta si suoni una nota

### PRECAUZIONI SUL RIPPLE D'INVILUPPO

La costante di tempo  $\tau = \text{Reg. C.}$  caratteristica del circuito associata al rettificatore che vi produce l'inviluppo è stata scelta col criterio di operare una media fra il tempo di risposta e il contenuto «ripple» dell'inviluppo stesso. Notate che «ripple» si riferisce alla % del segnale in ingresso che è capace di passare attraverso il filtro e che quindi viene rilevata in

# realtone

## Radoricevitore mod. E-3

Gamme di ricezione  
MW-LW-FM  
Potenza di uscita: 1W  
Controllo dei toni alti e  
bassi, volume, separati  
Selettore di banda  
Presa per auricolare  
Alimentazione a pile e  
a rete  
Dimensioni: 163x200x72  
ZD/0763-00



**L. 35.200**

# TENKO

## Radoricevitore mod. XR-200

Gamme di ricezione  
AM-FM  
Potenza di uscita:  
500mW  
Selettore di banda  
Presa per auricolare  
Alimentazione a pile e  
a rete  
Dimensioni: 220x135x80  
ZD/0759-00



**L. 23.800**

in vendita presso le sedi GBC



uscita come una componente di corrente alternata sovrapposta all'involuppo in continua. E' anche ovvio che quando la frequenza del segnale in ingresso aumenta, all'uscita il ripple tende a diminuire notevolmente. Ad ogni modo, il fatto che nell'involuppo sia presente del ripple è di una certa importanza nel caso si adoperi direttamente tale involuppo come tensione pilota che controlli i parametri di un filtro, di un VCA ecc., e proprio tale ripple si avvertirà anche sull'uscita di tali moduli, controllati dall'involuppo, sotto forma di una certa percentuale di distorsione armonica. Tale «funzione» si farà particolarmente sentire in questi moduli che hanno un basso fattore di reiezione fra «audio in» e «control voltage», come, per esempio, i filtri che vi abbiamo presentato. In molti casi il ripple può anche essere sfruttato per effetti, pregevoli se usati sapientemente. Per esempio l'involuppo — con il ripple — che piloti un filtro, dà un marcatissimo effetto di phaser. Ma per i casi in cui il ripple sia indesiderabile è molto facile eliminarlo, semplicemente sacrificando un poco del responso tensione/tempo, e la maniera è quella di filtrare l'involuppo stesso con un semplice filtro integratore (o passa basso), come quello che potete osservare in fig. 6.

In pratica tale filtro può essere predisposto per l'occorrenza semplicemente approntando due cavi: uno con due jack interconnessi dal resistore, e l'altro costituito da un normale cavallotto (vedi fig. 7).

Con tali cavi, sfruttando i jacks di «Multiple» forniti con il Power Supply, nei quali se ricordate, c'erano anche dei singoli condensatori predisposti, potrete «costruirvi» il passa-basso ogni volta che vi serve. Basta infatti che con il cavo b) di fig. 7 mettiate a massa uno dei condensatori; l'altro cavo (a) dovrà collegare l'altro capo del condensatore con l'uscita dell'involuppo, in modo che voi possiate però prelevare il segnale d'involuppo-filtrato proprio alla giunzione fra condensatore e tale cavo. Per questo dovrete sempre usare i jacks multipli del pannello del Power Supply.

**Il Kit completo di questo sintetizzatore (mobile escluso) può essere richiesto alla nostra redazione al prezzo di L. 210.000 spese postali comprese.**



Fig. 10

**...tecnicamente più avanzata  
dell'altoparlante a sfera**

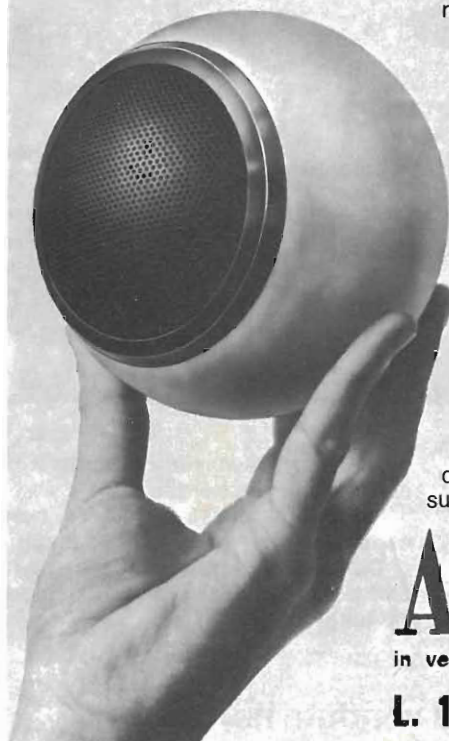
## **la sonosfera AUDAX**

**è il "momento magico"  
del vostro impianto HI-FI**

Cercate per il vostro amplificatore che ha un selettore di casse acustiche, due piccoli diffusori supplementari? La sonosfera è ciò che fa per voi. Compatta, in un corpo metallico, possiede una rigidità che nessuna plastica conferirebbe.

L'altoparlante a larga banda passante, con otto centimetri di diametro ha la sospensione esterna morbida in PVC, che susciterà la vostra meraviglia mentre scoprirete il registro grave in un volume pur limitato. La griglia di protezione assicura l'eccellente diffusione delle frequenze elevate.

Il volume interno di 0,9 litri è riempito di lana di vetro e ciò riduce la risonanza dell'insieme sfera-altoparlante a soli 160 Hz mentre il suono rimane fedele fra 100 e 16000 Hz. La bobina mobile è trattata in modo da facilitare il più possibile la dissipazione termica, permettendo la potenza massima applicabile di 10 Watt RMS. Piccola, elegante, leggera (700 gr.) la SONOSFERA è di gradevole estetica dovunque sia collocata o sospesa. Mettetela su un tavolo o in uno scaffale, per la sua base magnetica è orientabile dove volete. È disponibile anche un modello con base di plastica per il fissaggio su tutte le autovetture o le imbarcazioni.



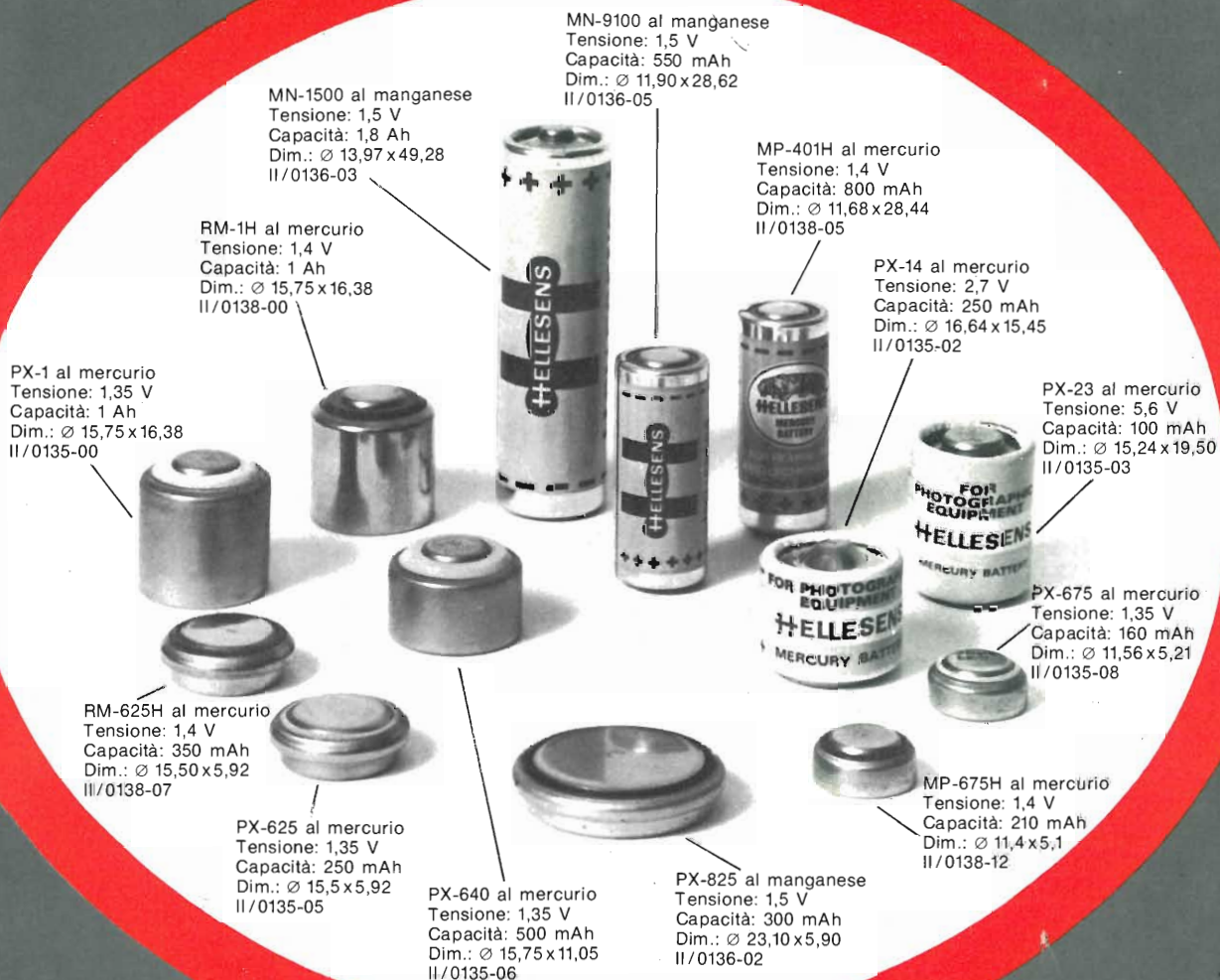
# **AUDAX**

Bianco AD/0112-04  
Arancio AD/0112-06  
Nero AD/0112-09

in vendita presso le sedi GBC

**L. 14.500**

# Le forti piccole pile HELLESENS



Le pile Hellekens al mercurio e al manganese, sono un concentrato di energia.

Hanno una durata superiore, perché costruite con estrema accuratezza usando materiali selezionati.

Durata superiore significa anche maggiore affidabilità: le pile Hellekens assicurano un'alimentazione con tensione costante fino all'ultimo.

**la pila danese più venduta nel mondo.**



# Generatore di rumore bianco

*Questo nuovo circuito, che impiega solamente due transistori, genera un rumore bianco molto forte, dell'ordine dei 200 mV p/p, e grandemente esteso su tutto lo spettro dell'audio, delle onde lunghe e medie, delle onde corte e VHF.*

di Gianni BRAZIOLI

**S**e realizzassimo due o trecento milioni di generatori di segnali impulsivi, il più «basso» dei quali funzionante ad 1 Hz, ed il più «elevato», appunto a 200 o 300 MHz, se collegassimo tutte le rispettive uscite ad un immane mixer perfetto come lo sono solamente le apparecchiature teoriche, all'uscita di questo, cosa otterremmo? **Un fruscio.** Visto con un oscilloscopio, questo compositissimo involuppo parrebbe un prato all'inglese osservato raso terra, con tutte le foglioline tese all'alto, ed ascoltato, potrebbe rassomigliare al respiro di chi soffre di una bronchite molto forte, o al rumore di una cascata avvertito da molto lontano, o ad un getto di gas che esce da una bombola sotto pressione, o simili.

Effettivamente, nessuno ha mai costruito duecento milioni di oscillatori per effettuare tale sistema di prova, ed il rispettivo mixer; anche perché come minimo, l'esperimento verrebbe a costare un centinaio di miliardi, quindi sarebbe forse il più dispendioso mai effettuato, in elettronica. Però la teoria in merito è categorica: il risultato sarebbe un «soffio».

Il che può essere verificato per analogia con una certa facilità; se noi colleghiamo un diodo di Zener ad una tensione che lo faccia funzionare nel regime di conduzione inversa, elettroni e lacune si muoveranno e si combineranno in un numero astronomico, nel semiconduttore. Ciascuno scambio di valenze, se amplificato opportunamente, come avviene, ad esempio, nel caso dei tubi di Geiger (anche se il fenomeno di base è simile ma diverso) dà luogo ad un impulso sonoro; ebbene, gli scambi in numero astronomico, danno appunto, se amplificati, un prodotto sonoro **che è un fruscio.** Come gli ipotetici milioni di generatori di impulsi funzionanti assieme.

Analogamente avverrà per la giunzione di un transistor impiegata nella conduzione inversa, e per simili dispositivi.

Ma serve a qualcosa, questo bizzarro suono usualmente definito «rumore bianco», oppure white noise?

«Certo» dirà il lettore ironico; «a far impazzire i tecnici che non riescono ad eliminarlo quando è molto forte, come nel caso dei Triacs!».

Umorismo a parte, ha diversi impieghi tecnicamente validi. Il primo, conosciuto da moltissimo tempo, è la valutazione dei ricevitori, e la loro regolazione per il

minimo rumore di fondo; altri rientrano nei campi più disparati. Dalla cura delle nevrosi, alla ricerca di particolari effetti nella musica moderna, all'imitazione scenica di effetti naturali, come il vento, la pioggia e simili, che possono essere ottenuti con particolari filtri.

Sono anzi tanti, gli impieghi, che crediamo inutile il tentativo di elencarli compiutamente in un solo articolo; non potrebbe non sortirne un «pastiche» limitativo.

D'altronde, in passato, su queste stesse pagine si sono avute trattazioni di qualche interesse, e vi sono, in ogni libreria che si interessa di lavori tecnici, intere opere in merito. Quindi, i nostri interessi, per questa volta, sono

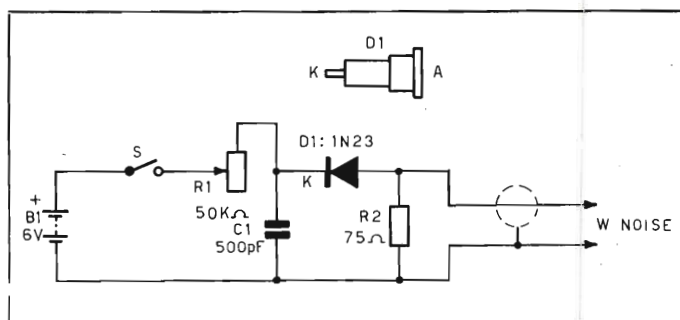


Fig. 1 - Schema elettrico del generatore di rumore bianco impiegato negli anni '40 - '60.

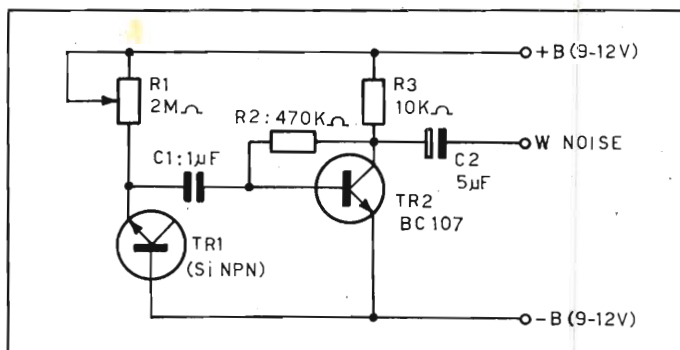


Fig. 2 - Schema elettrico del generatore di rumore bianco che funziona in base al rumore prodotto dalla giunzione del transistor al silicio sottoposto a polarizzazione inversa.

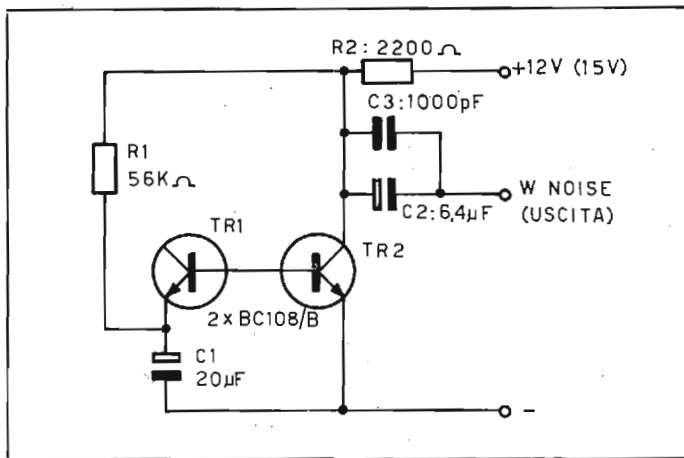


Fig. 3 - Schema elettrico del nuovo generatore di rumore bianco descritto nell'articolo.

#### ELENCO DEI COMPONENTI

- C1 : condensatore da 20  $\mu$ F/15 VL.
- C2 : condensatore da 6,4  $\mu$ F, oppure 10  $\mu$ F/30 VL.
- C3 : condensatore ceramico da 1000 pF.
- R1 : resistore da 56 k $\Omega$ , 1/4 di W, 10%.
- R2 : resistore da 2,2 k $\Omega$ , 1/4 di W, 10%.
- TR1 : BC108/B o equivalenti (si veda il testo).
- TR2 : eguale al TR1.

piuttosto centrati sul proporre un nuovo circuito di generatore di White noise, che nel campo del «semplice» rappresenta un miglioramento, rispetto ai circuiti precedenti, che vediamo nelle figure 1 e 2.

Il primo di questi, è il noto generatore a diodo Cat whisker, preferito tra gli anni '40 e '60.

Per chi non lo conoscesse, diremo che il diodo in questione è per microonde, comunemente impiegato anche oggi nei ricevitori radar. Uno dei vecchi modelli (1N21, 1N23 e similari) se è collegato inverso, rispetto ad una tensione dell'ordine dei 4-9 V, produce un rumore bianco

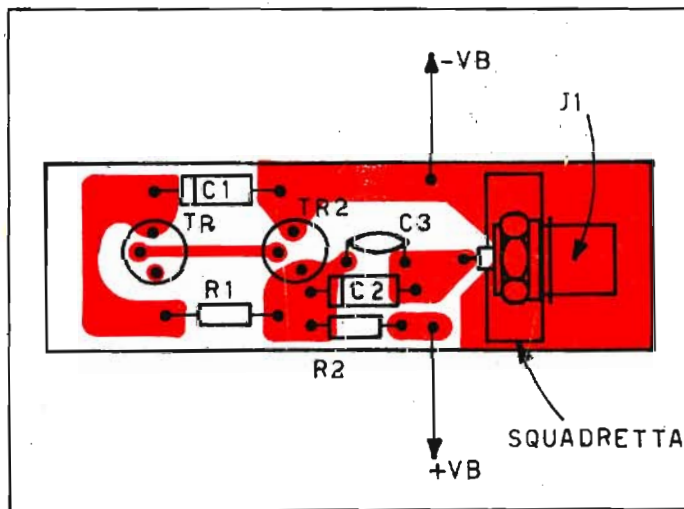


Fig. 4 - Disposizione dei componenti sul circuito stampato relativo allo schema di figura 3.

ad ampio spettro, ma sfortunatamente dall'intensità molto modesta.

Così è impiegato nel «protogeneratore solid state» in esame, che, dopo i complicati esempi che utilizzavano tubi elettronici del genere «5722» o equivalenti, ebbe all'epoca proprio gran diffusione grazie al limitato numero di parti impiegate ed alla loro poca criticità.

Il secondo (figura 2) è molto più recente; infatti, per il funzionamento si basa sul rumore prodotto in una giunzione di un transistor al silicio che funzioni come «zener», ovvero sottoposto a polarizzazione inversa.

Il fenomeno che anche se era conosciuto da tempo, non ha avuto divulgazione sino a non molti anni addietro.

Questo circuito per il ricavo del rumore bianco, da un lato ha il grande vantaggio di poter essere realizzato con pochissime parti, e con un comune transistor anche di scarto; o addirittura rotto nella giunzione collettore-base.

Dall'altro, ha lo svantaggio di non poter lavorare a banda larghissima, e soprattutto di dare un segnale **molto** debole; tanto, che comunemente, invece di essere seguito dal transistor TR2, della figura 2, la giunzione che «soffia» è seguita da un amplificatore operazionale.

Il circuito che noi proponiamo, deriva dall'ultimo visto: ovvero impiega sempre una giunzione per creare il white noise, però è assai diverso per la disposizione: figura 3.

Nel nostro, la connessione tra generatore ed amplificatore è **diretta**, quindi il responso per la parte più «bassa» dello spettro è assai migliore, inoltre non vi sono problemi di adattamento di impedenza; infine, poiché lo stesso amplificatore (TR2) è interessato a creare il fruscio, nella giunzione base-emettitore, è possibile ottenere una ampiezza molto superiore all'uscita; circa dieci volte più grande di quella offerta dal circuito di figura 2, ovvero 200 mV picco-picco; un segnale che è agevole da udire in cuffia, tanto per fare un esempio, senza stadi intermedi.

E' uso comune dire che un generatore di «bianco» è tanto più buono per quanto è estesa la banda prodotta. Indiscutibilmente, questo allora è assai buono, perché dall'audio, il segnale raggiunge valori talmente elevati, che lo si ascolta con una notevole ampiezza su di un ricevitore per radioamatori funzionante a 144 MHz!

Inoltre, se si osserva l'involuppo con un oscilloscopio TF2370 Marconi o equivalente, da 150 MHz di banda passante, si nota che «l'erba» (i tecnici definiscono così il segnale bianco visto su di uno schermo) è piacevolmente uniforme. Si ha quindi un «vero» **rumore bianco**, e non una sorta di «pink noise» o «rumore rosa», che sarebbe un fruscio mancante delle bande più elevate o più basse, o comunque alterato da esaltazioni intermedie.

La bontà dell'involuppo non cambia se si varia la VB, la tensione di alimentazione. Anzi, questa può andare normalmente da 9 a 15 V.

Scegliendo un valore intermedio, come 12 V, non è quindi necessaria alcuna stabilizzazione.

Il circuito è molto tollerante; se si vuole ottenere un segnale in uscita ingrandito all'estremo, la VB può essere elevata sino a 18 V, ma con questi valori, la «pulizia» dell'involuppo decresce.

Passando alle notazioni pratiche, diremo che pochi apparecchi per l'uso di laboratorio o di ricerca sono semplici ed acritici come questo.



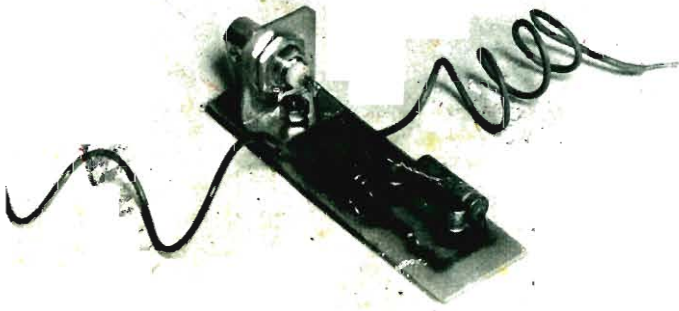


Fig. 5 Prototipo del generatore di rumore bianco a montaggio ultimato.

I transistori BC 108/B indicati, possono essere sostituiti con gli innumerevoli equivalenti, ed il rumore bianco lo si otterrà senza dubbio. Passando però da un modello all'altro, l'involuppo può risultare meno «ricco» o meno ampio. Quindi, se si vogliono ottenere le migliori prestazioni in assoluto, è bene effettuare una pre-selezione degli elementi, realizzando un breadboard e controllando i risultati su di un oscilloscopio a larga banda. Se invece ci si può accontentare di una qualità «media» tutto va bene.

R1 ed R2 possono essere al 10%, oppure anche al 20% di tolleranza. Per i condensatori, nessun problema; ovvero, uno solo: è meglio abbondare nella tensione di lavoro del C2, si da non avere sorprese antipatiche se si collega il white noise generator ad un circuito «caldo» come tensione.

La figura 4 mostra il circuito stampato del prototipo, in scala 1:1, ovvero al naturale. Non si può dire che questo apparecchio sia ingombrante!

Come si vede in questa pianta, e nelle fotografie, per l'uscita si è preferito un bocchettone BNC UHF, non che sia indispensabile, ma evidentemente il suo impiego previene le perdite delle componenti più elevate del segnale e favorisce la «compatibilità» con i vari cordoni impiegati in laboratorio.

Le fotografie non mostrano l'involucro metallico dell'apparecchio, che però è meglio vi sia, specie per quanto riguarda la schermatura.

Poiché il generatore assorbe solamente 2,5 mA a 12 V, volendo, l'alimentazione può anche essere a pile e queste possono essere racchiuse nella scatola-involucro.

Il collaudo è semplice; basta ascoltare lo «hiss» udito dall'apparecchio tramite un qualunque amplificatore o «vederlo» su di un oscilloscopio.

Noi abbiamo provato a modificare i valori della resistenza di polarizzazione R1, ma dobbiamo dire che discostandoci da 56.000 Ω indicati, i risultati generali peggiorano, quindi, a parte la sperimentazione sui transistori (che occorre solo se si cambia modello, lo ripetiamo) l'apparecchio non necessita di alcuna messa a punto, modifica e regolazione sperimentale.

## OFFERTA SPECIALE

Generatore di barre di colore Pal NordMende FG 3360/1 - L. 475.000\*



### CARATTERISTICHE PRINCIPALI

- Barre di colore
- U/V test (Assi B-Y, R-Y)
- Superfici Rossa-Verde-Blu
- Scala grigi
- Dama
- Reticolo quadrato
- Raster a punti
- Cerchio con Ø regolabile
- Burst calibrato/variabile
- Uscita video 75 Ω pos./neg. 0 ÷ 1,2 Vpp
- Uscita sincronismi
- Sottoportante agganciata alla riga
- Uscita HF in Banda I III-IV-V
- Attenuatore HF continuo > 60 dB
- Audio e video modulabili esternamente
- Preselezione canale uscita con opzione FP 3393

Alcune particolarità fanno di questo generatore uno strumento di laboratorio molto versatile per tutte le misure e completano le possibilità di taratura del già noto strumento per servizio esterno FSG 395. Il decodificatore PAL e la linea di ritardo possono essere verificati agendo sul commutatore PAL che esclude il circuito relativo nel generatore.

La media frequenza audio ed i relativi stadi di BF possono essere verificati inserendo la portante 5,5 MHz modulata ad 1 kHz. Il segnale trasmesso sul canale desiderato è disponibile all'uscita HF con ampiezza regolabile.

Dall'uscita video può essere prelevato un segnale video con polarità positiva o negativa e con ampiezza regolabile per pilotare monitor o per misure di comparazione oscillografiche.

In tutto e per tutto l'FG 3360 offre una tecnica professionale per il servizio pratico di oggi.

\* Con cambio Marco vecchio 1 DM = 325 Lire ± 3%

Per maggiori informazioni, offerte, dimostrazioni TELEFONATE o SPEDITE IL TAGLIANDO al Distributore esclusivo per l'Italia:

Tecniche Elettroniche Avanzate S.a.s.  
Via S. Anatalone, 15 - 20147 MILANO - tel. 419403 - 4159740  
Via di P.ta. Pinciana, 4 - 00187 ROMA - tel. 480029 - 465630

### TAGLIANDO VALIDO PER

- Ordinare N. FG 3360/1 a L. 475.000 + IVA 12% pagando contrassesto
- ricevere un con relativo
- ricevere

Nome \_\_\_\_\_  
Ditta \_\_\_\_\_  
Indir. \_\_\_\_\_  
Tel. \_\_\_\_\_

# Giradischi HI-FI

**PROGRAMMA DI VENDITA G.B.C.**

SUI PREZZI DI LISTINO INDICATI E SU QUELLI DI TUTTI GLI ALTRI ARTICOLI LA G.B.C. PRATICHERA' UNO SCONTO SPECIALE DEL **10%**

<b>THORENS</b>	TD-166	L. 130.000
	TD-125 MK II	» 225.000
	TD-145	» 165.000
	TD-126	» 310.000
	TD-160	» 145.000

<b>Lenco</b>	B-55	L. 68.000
	L-75	» 85.000
	L-78	» 110.000
	L-75 S	» 105.000
	L-65	» 125.000
	L-85 T.C.	» 185.000
	L-60	» 110.000
	L-62	» 115.000
	L-90	» 198.000

**Dual**

CS-430	L. 69.000
CS-1224	» 130.000
CS-1225	» 150.000
CS-1226	» 210.000
CS-510	» 220.000
CS-1228	» 250.000
CS-601	» 280.000
CS-1249	» 290.000
CS-701	» 430.000

**ELAC**

22 H	L. 135.000
77 H	» 95.000
610	» 59.000

<b>Garrard</b>	85 SB MK II	L. 162.000
	85 SB	» 89.000
	SP 25	» 74.000
	35 SB	» 89.000
	125 SB	» 99.000
	ZERO 100 S.B.	» 165.000



Beogram 1001	L. 95.000
Beogram 1202	» 190.000
Beogram 3000	» 240.000

**BSR** McDONALD

Mc Donald P 157	L. 79.000
Mc Donald HT 70	» 65.000

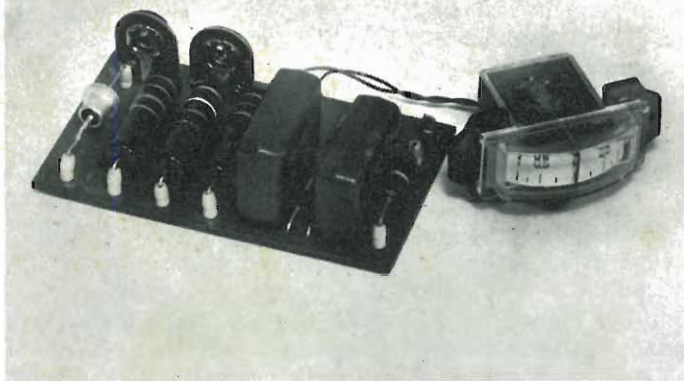
**PHILIPS**

GA 214	L. 55.000
GA 427	» 119.000
GA 418	» 138.000
GA 209 S	» 295.000
GA 212	» 159.000

**COLLARO**

B 700	L. 28.000
B 800	» 57.000
P 800	» 58.000
P 900	» 71.000
B 900	» 74.000





# Voltmetro a scala espansa

di Aleph

*In questo articolo diamo qualche indicazione teorica e pratica circa la realizzazione di strumenti a scala espansa. Proponiamo poi, come esempio applicativo, la realizzazione di un voltmetro adatto al controllo della tensione della rete-luce.*

**N**on sempre, nelle misure di laboratorio, è indispensabile conoscere il valore assoluto di una certa grandezza (sia essa una tensione o una corrente); a volte interessa maggiormente una misura relativa, cioè la differenza fra la grandezza in misura ed un'altra presa come campione. Si parla spesso di deviazione sopra o sotto un valore nominale: tale è il significato, ad esempio, della tolleranza (massima deviazione) dei resistori.

Più spesso, misure relative sono effettuate nei confronti di tensioni: può risultare utile conoscere la deviazione massima dal valore nominale della tensione d'uscita di uno stabilizzatore in dipendenza della variazione della tensione di ingresso o della corrente assorbita dal carico. E' normalmente abbastanza difficile leggere tali deviazioni su un tester o un voltmetro elettronico: ben difficilmente si leggeranno variazioni di frazioni di volt su portate di 50 o 100 volt fondo scala.

E' più conveniente in questi casi costruirsi uno strumento a scala espansa in cui i limiti della scala siano rispettivamente pari alla tensione nominale meno la massima deviazione e alla tensione nominale più la massima deviazione. Indicando con  $V_n$  la tensione nominale e con  $\Delta V$  la massima deviazione ammessa, abbiamo che lo strumento che ci interessa deve coprire soltanto la gamma:

$$V_m - \Delta V \div V_m + \Delta V,$$

qualunque sia il valore assoluto della tensione nominale.

Intuitivamente, la maniera più semplice per realizzare un voltmetro comparatore di tensione è quella di fig. 1. M è lo strumento usato, un voltmetro oppure un semplice milliamperometro a zero centrale. Se la tensione fornita dalla batteria B è pari al valore nominale ( $V_n$ ) della tensione sotto controllo ( $V_x$ ), avremo che lo strumento misura di quanto la  $V_x$  è sopra o sotto la  $V_n$ . L'eventuale resistore R permette di aggiustare i limiti della scala dello strumento in modo che coincidano con i valori voluti.

La poca praticità di una configurazione di questo genere sta nel fatto che è necessaria una seconda sorgente

di tensione il cui valore sia pari al valore nominale della tensione in misura.

Possiamo ricorrere, per superare questo ostacolo, alla configurazione di fig. 2. Si tratta in sostanza di un ponte di Wheatstone modificato, in cui una delle quattro resistenze che normalmente costituiscono il ponte è sostituita da un diodo zener. La tensione in misura è applicata ai punti C e D; lo strumento indicatore fra i punti A e B.

Il compito dello zener è quello di mantenere costante la tensione nel punto A del ponte. Qualunque sia il valore di  $V_x$ , avremo che  $V_A$  è uguale alla tensione di zener ( $V_Z$ ) del diodo impiegato. Invece la tensione al punto B segue le variazioni della tensione  $V_x$  in misura; le variazioni

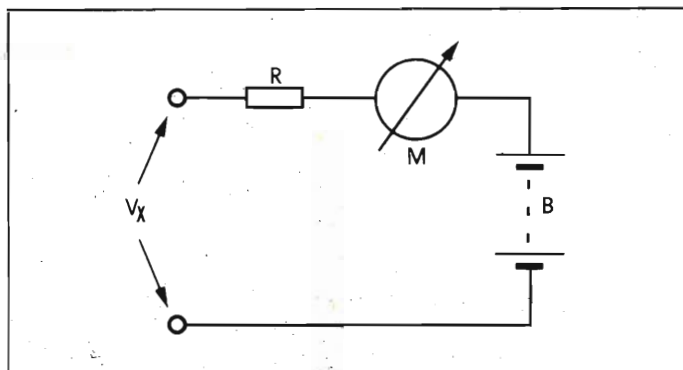


Fig. 1 - Voltmetro comparatore (schema di principio).

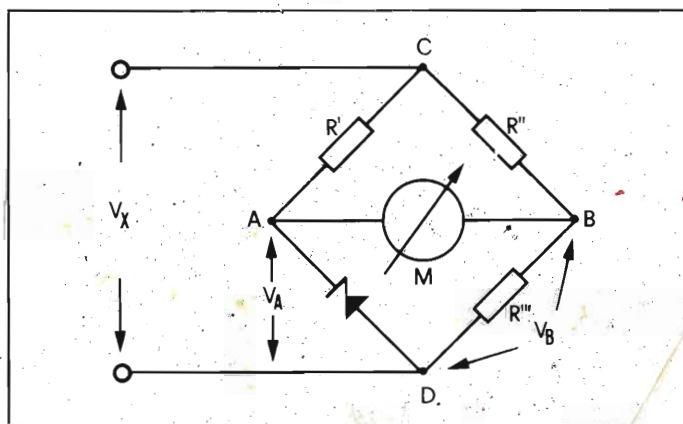


Fig. 2 - Ponte di Wheatstone modificato.

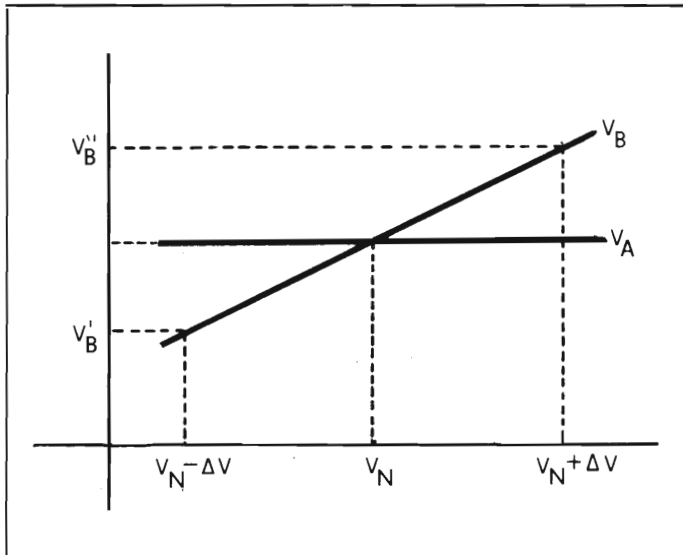


Fig. 3 - Grafico relativo allo schema di figura 2 (strumento a zero centrale).

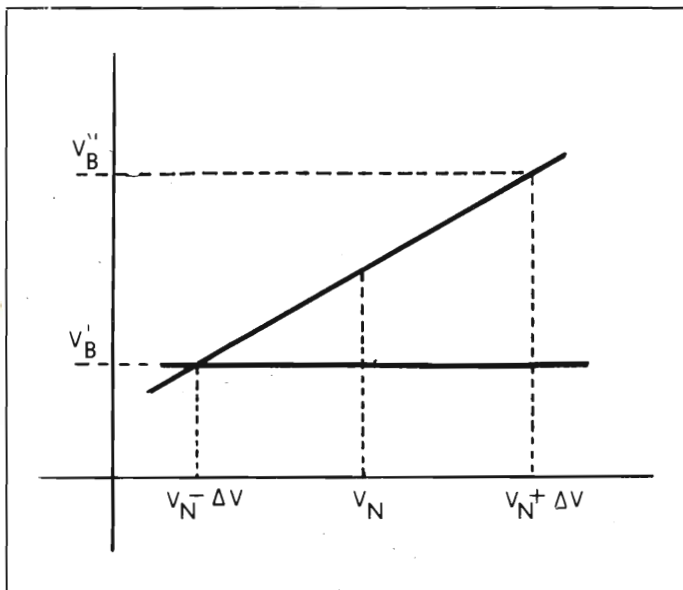


Fig. 4 - Grafico relativo allo schema di figura 2 (strumento normale).

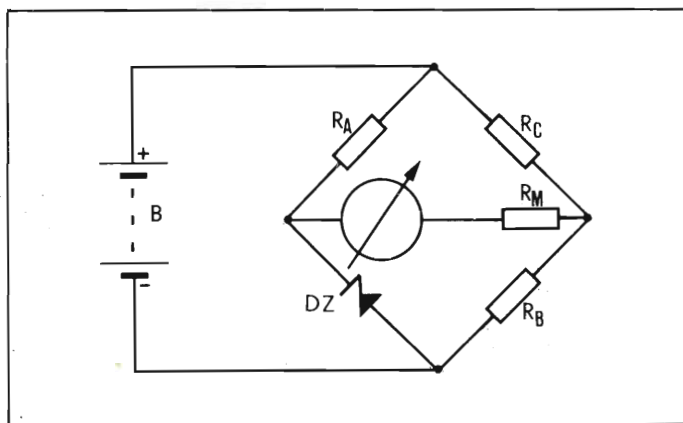


Fig. 5 - Primo esempio applicativo: voltmetro a scala espansa per il controllo dello stato di carica di un accumulatore al piombo (B).

della \$V\_x\$ (\$\Delta V\$) si trasformeranno in variazioni della \$V\_B\$ (\$\Delta V\_B\$); il rapporto esistente fra \$\Delta V\$ e \$\Delta V\_B\$ dipende dai valori delle resistenze del partitore che forma il ramo destro del ponte:

$$\frac{\Delta V_B}{\Delta V} = \frac{R'''}{R''' + R''}$$

Possiamo rappresentare questa situazione con il grafico di fig. 3. In ordinata sono riportati i valori di \$V\_A\$ e \$V\_B\$; in ascissa i valori corrispondenti della \$V\_x\$. Notiamo subito che mentre \$V\_A\$ è costante (linea orizzontale), la tensione \$V\_B\$ passa da un minimo di \$V\_B'\$ a un massimo di \$V\_B''\$; \$V\_B\$ varia proporzionalmente rispetto a \$V\_x\$: su di un grafico, infatti, due grandezze proporzionali sono rappresentate da una retta.

Lo strumento connesso fra i punti A e B del ponte misura la differenza fra \$V\_A\$ e \$V\_B\$; in base a quanto detto sopra e rifacendosi al grafico di fig. 3, potremo dire che la corrente (\$I\_M\$) che scorre nello strumento è proporzionale alla differenza fra \$V\_A\$ e \$V\_B\$ e quindi alle variazioni della tensione in misura:

$$I_M \propto \Delta V -$$

Notare fra l'altro nel grafico di fig. 3, per \$V\_x = V\_n\$, \$V\_B = V\_A\$ e quindi \$I\_M = 0\$. Questo va bene se si ha a disposizione uno strumento a zero centrale. Quando la tensione in misura ha valore nominale, il ponte è in equilibrio; altrimenti nello strumento scorre una corrente (positiva o negativa) proporzionale alle variazioni (positive o negative) della tensione in misura.

Nel caso si voglia usare uno strumento normale (non a zero centrale), è sufficiente calcolare il ponte in modo che la corrente nello strumento sia zero (\$I\_M = 0\$; \$V\_A = V\_B\$) per il massimo valore negativo della tensione in misura (\$V\_x = V\_n - \Delta V\$). Il grafico assume in questo caso la forma di fig. 4.

### PRIMO ESEMPIO APPLICATIVO

Tanto per chiarire un po' meglio le affermazioni fatte sopra, cercheremo insieme di calcolare, a mo' di esempio, un voltmetro a scala espansa.

Un caso tipico in cui l'utilità di uno strumento del genere è abbastanza intuibile è il controllo dello stato di carica di una batteria al piombo. Una batteria al piombo fornisce una tensione nominale di 12 V, con massima di 14 e minima di 10 (fig. 5).

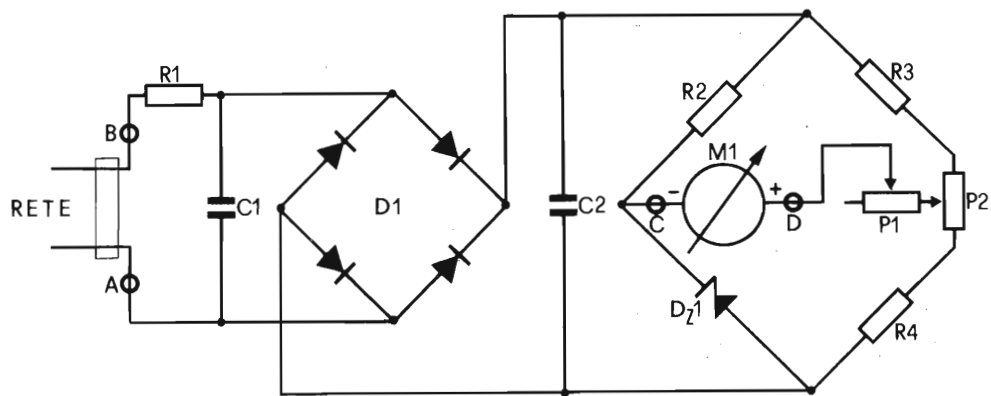
Ammettiamo di avere a disposizione uno strumento da 100 \$\mu\$A a zero centrale e uno zener da 3,3 V, recuperati da un nostro precedente montaggio o dimenticati nel fondo di un cassetto. La corrente che scorre nei due rami del ponte deve essere molto superiore a quella che attraversa lo strumento, per garantire la linearità della scala. Fissiamo una corrente di 5 mA per ciascun ramo.

Poiché il ponte deve essere in equilibrio quando la tensione della batteria è pari a 12 V (valore nominale), avremo che per \$V\_x = V\_n = 12\$, \$V\_A = V\_B = 3,3\$ V (tensione di zener di DZ). Possiamo ora cominciare con il calcolare le tre resistenze che formano il ponte (niente paura, è solo la legge di Ohm). Cominciamo con la \$R\_A\$, la resistenza di caduta dello zener:

$$R_A = \frac{V_n - V_z}{I} = \frac{12 - 3,3}{0,005} = \sim 1800 \Omega$$



Fig. 6 - Secondo esempio applicativo: voltmetro a scala espansa per il controllo della tensione di rete.



Poi le due resistenze del secondo ramo; ricordiamoci che, quando  $V_x = 12$ ,  $V_B$  è uguale a 3,3 V; quindi:

$$R_B = \frac{V_B}{I} = \frac{3,3}{0,005} = 660 \Omega$$

$$R_C = \frac{V_n - V_B}{I} = \frac{12 - 3,3}{0,005} = 1740 \Omega$$

Calcoliamo ora il rapporto fra  $\Delta V$  e  $\Delta V_B$ , per vedere come le variazioni della  $V_x$  si trasformano in variazioni della tensione al punto B del ponte:

$$\frac{\Delta V_B}{\Delta V} = \frac{R_B}{R_B + R_C} = \frac{660}{1740 + 660} = 0,275$$

Una variazione di  $\pm 2$  V della tensione di ingresso si manifesta come una variazione di  $\pm 0,55$  V della tensione  $V_B$  ( $2 \times 0,275 = 0,55$ ).

Per completare lo strumento non ci rimane che calcolare il valore della resistenza  $R_M$ . Una variazione di 0,55 V della  $V_B$  deve provocare lo spostamento dell'indice di M dallo zero centrale ad una delle estremità della scala; questo avviene quando lo strumento è percorso da una corrente di 100  $\mu$ A. Trascurando la resistenza interna dello strumento, abbiamo allora che:

$$R_M = \frac{\Delta V_B}{I_M} = \frac{0,55}{0,0001} = 5500 \Omega$$

A questo punto il voltmetro è completo. Per una variazione della tensione di ingresso da 10 a 15 V, l'indice dello strumento percorre linearmente tutta la scala.

I valori esatti delle resistenze, calcolati sopra, potranno essere facilmente ottenuti tarando con un buon tester dei trimmer di valore massimo superiore.

## SECONDO ESEMPIO APPLICATO

Questa volta vi risparmiamo tutti i calcoli (anche perché pensiamo che a questo punto siate capaci di farli per conto vostro) e passiamo invece subito alla descrizione del circuito elettrico di fig. 6.

Sempre usando come configurazione base il ponte di Wheatstone modificato, abbiamo realizzato un semplice voltmetro per la misura precisa della tensione di rete. Questo voltmetro, di basso costo e di facile realizzazione, può essere tarato (agendo solo su due trimmer) per diversi valori della massima deviazione dal valore nominale (200 V).

### ELENCO DEI COMPONENTI Fig. 6

R1	: resistore 22 $\Omega$ - 1 W - 10%
R2	: resistore 33 k $\Omega$ - 4 W - 5%
R3	: resistore 39 k $\Omega$ - 4 W - 5%
R4	: resistore 2,7 k $\Omega$ - 4 W - 5%
P1	: trimmer 10 k $\Omega$
P2	: trimmer 4,7 k $\Omega$
C1	: condensatore poliestere 0,68 $\mu$ F 400 V I
C2	: condensatore poliestere 1 $\mu$ F 400 V I
D1	: 4 diodi 1N4007 o equiv.
DZ1	: zener 20 V 1 W - I.R. 1Z20T5 o equiv.
M1	: strumento da 100-500 $\mu$ A (vedi testo)

Il funzionamento è (dovrebbe essere) abbastanza chiaro: il ponte di diodi D1 raddrizza entrambe le semionde della tensione alternata di rete, e C2 ha il compito di livellare la tensione impulsiva ottenuta. La tensione continua ai capi di C2 varia proporzionalmente al variare della tensione alternata di rete. Il compito di C1 e di R1 è sopprimere gli impulsi di tensione sovrapposti alla rete (provocati da interruttori, motori elettrici, ecc.).

La tensione continua in uscita dal ponte di diodi è applicata al ponte di Wheatstone modificato. Per il funzionamento di quest'ultimo, vedi tutto quanto sta scritto sopra.

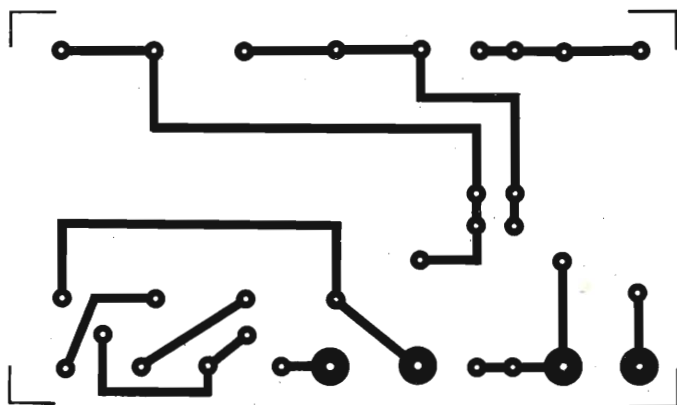


Fig. 7 - Circuito stampato relativo allo schema di figura

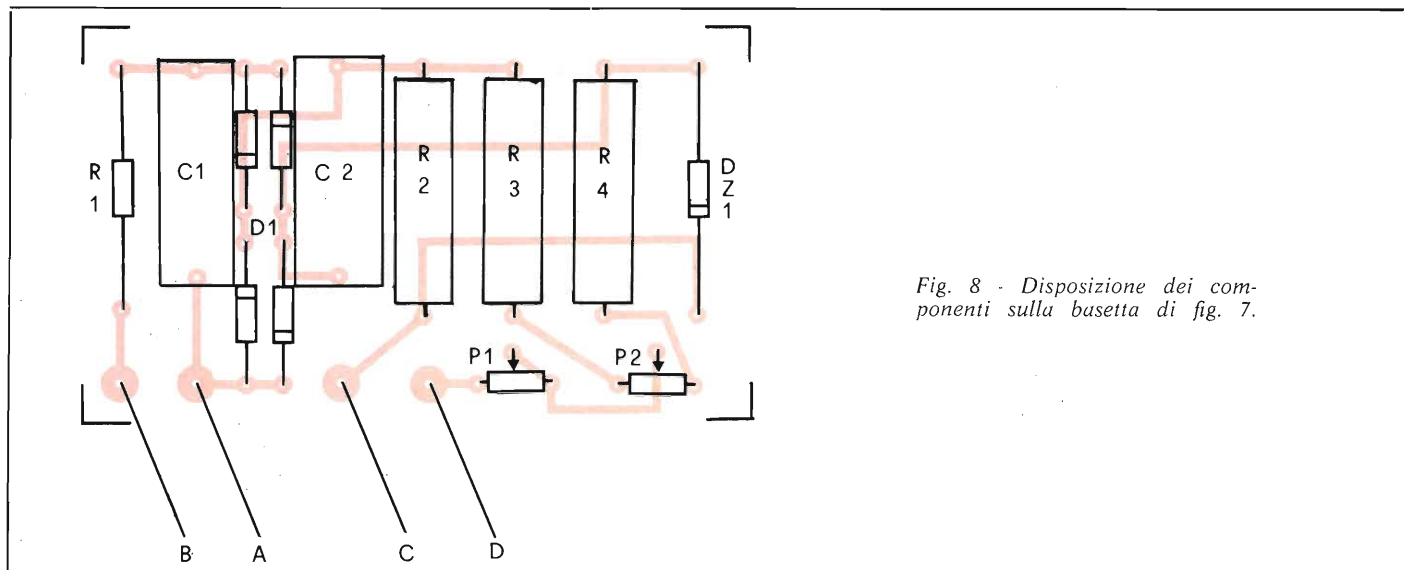


Fig. 8 - Disposizione dei componenti sulla basetta di fig. 7.

Qualche dato tecnico però non sta male: DZ è uno zener da 20 V, 1 W. Ciascun ramo del ponte è stato calcolato per una corrente di circa 6 mA, quindi il ponte consuma circa 12 mA.

Per M1 va bene qualsiasi strumento (a zero centrale oppure no) con fondo scala compreso fra i 100 e i 500  $\mu$ A.

Il circuito di fig. 6 trova posto su una basetta stampata di circa 50 x 55 mm.: il disegno delle piste ramate è in fig. 7. Un pezzo di basetta preforata va comunque più che bene e permette un montaggio più veloce, anche se meno elegante.

Data l'ultrasemplicità dei collegamenti, sbagliare dovrebbe essere difficilissimo (almeno che lo si faccia apposta).

## TARATURA

Per tarare il voltmetro di fig. 6 occorrono un cacciavite (sic!) e una sorgente di tensione alternata variabile da circa 200 a circa 250 V. Il primo ce l'hanno tutti; la seconda può essere ottenuta con il circuito di fig. 9, tarandola man mano con un tester preciso con scala molto ampia (e chi non ce l'ha se lo faccia prestare).

Prima di iniziare le operazioni di taratura è bene avere un'idea di quanto la tensione di rete oscilla su e giù nel luogo dove poi sistemeremo il nostro voltmetro. A casa mia, ad esempio, zona industriale della periferia, invece dei 220 V promessi dall'Ente di Stato, ho quasi 240 V la sera, mentre di giorno, specie se è inserito qualche grosso

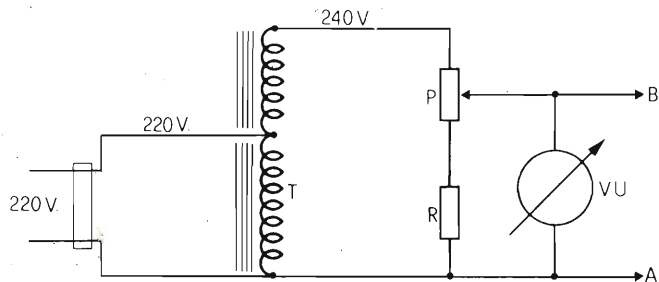


Fig. 9 - Circuito necessario come sorgente campione per la taratura del voltmetro di fig. 6.

T = autotrasformatore; P = potenziometro a filo 2 k $\Omega$  3W; R = resistore da 8,2 k $\Omega$  5W; VU = voltmetro campione.

elettrodomestico, si toccano facilmente i 180 V (una pena ...).

Considero il mio un caso limite: per la maggioranza delle abitazioni dovrebbe risultare sufficiente che la scala del voltmetro copra l'intervallo 200-240 V.

Per dirla breve: è necessario stabilire i limiti della scala (ovverosia la massima deviazione rispetto ai 220 V nominali) prima di procedere alla taratura del voltmetro.

Usando uno strumento a zero centrale, si proceda così:

- 1) portare P2 con il cursore tutto verso R4 e P1 alla massima resistenza;
- 2) per mezzo del circuito di fig. 9, inviare all'ingresso del voltmetro 220 V esatti (valore del centro scala); regolare P2 perché l'indice dello strumento sia a centro scala;
- 3) regolare P (fig. 9) fino ad ottenere la minima tensione prevista (es.: 200 V); agire poi su P1 perché l'indice si porti esattamente sull'estremo sinistro della scala;
- 4) verificare che, inviando la massima tensione prevista (es.: 240 V), l'indice si porti esattamente sull'estremo destro della scala.

Un po' diversa la sequenza delle operazioni di taratura montando uno strumento normale:

- 1) partire sempre con P2 verso R4 e P1 alla massima resistenza;
- 2) inviando al voltmetro la minima tensione prevista (es.: 200 V), azzerare lo strumento agendo su P2;
- 3) inviando al voltmetro la massima tensione prevista (es.: 240 V), regolare P1 per portare l'indice a fondo scala;
- 4) verificare che, con 220 V esatti all'ingresso, l'indice sia a metà scala.

Ecco fatto. Ho detto tutto.

Il lettore penserà che uno strumento del genere è più curioso che utile e che, come si dice, il gioco non valga la candela. Mi permetto di contrastare la Sua opinione (non se La prenda) in base alla mia esperienza: era tragico — prima — vedere la luce della lampada da tavolo affievolirsi, vedere lo stabilizzato che faticava a tenere duro e mantenere costante la sua tensione, senza capire il perché. Adesso, basta un'occhiata all'indice del voltmetro a scala espansa per sapere se la colpa è della rete ...

Il lettore consideri la sua situazione particolare e giunga a conclusioni personali





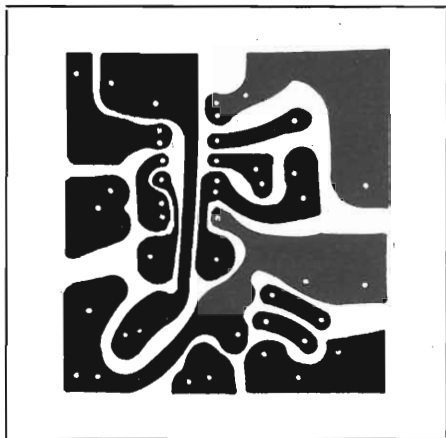


Fig. 2 - Circuito stampato visto dal lato rame.

po prima, diviene possibilissimo, anzi facile, in un tempo incredibilmente breve. Per esempio, ora tratteremo un misuratore di isolamento che valuta resistenze dell'ordine dei  $10\text{ M}\Omega$ , all'ingresso, e se «avverte» un valore più basso emette una nota di avvertimento, un segnale acustico.

Chiunque la pensi tradizionalmente, potrebbe credere che al circuito in esame sia applicata una tensione degna di nota; diversi V.

Invece, questo «Megger» (abbreviazione per Mega Ohm Tester; sistema di prova per resistenze molto elevate) applica al dispositivo in esame una tensione incredibilmente bassa: 1 mV. No, non si tratta di un errore di stampa, si tratta effettivamente di **un millesimo** di V!

Un valore tale da rendere possibile ogni prova anche sul più delicato se-

miconduttore: per esempio, una misura che **non poteva essere effettuata**, salvo l'impiego di costosissime e complicatissime apparecchiature, era quella della resistenza della barriera di ingresso di un transistor MOS «non protetto». Infatti, lo strato di ossido, sollecitato con appena qualche centinaio di mV si «sfondava» ed il semiconduttore andava fuori uso definitivamente.

Con questo Megger, la prova è fattibilissima: 1 mV, non rompe proprio nulla, specie considerando che la massima corrente che può circolare è  $1\text{ }\mu\text{A}$  (!).

Se il lettore non ha già dato una buona occhiata allo schema elettrico, lo faccia ora; date le premesse, poteva essere ovvio sospettare uno schema «monstre» con chissà quali complicazioni. Invece, è difficile immaginare qualcosa di più semplice.

Si ottengono le prestazioni dette, grazie all'impiego di un IC del tipo COS MOS, che serve da sensore per la resistenza, e può raggiungere la sensibilità detta grazie alle proprie caratteristiche intrinseche.

Vediamo in dettaglio le funzioni.

L'IC è un economico «quadruplo Gate» CD4011, che può essere sostituito dal modello HBF4011, in tutto identico.

Il Gate G1, se i puntali «Tp» sono aperti, ovvero se tra i due vi è una resistenza infinita, è nello stato logico «O». Di conseguenza, il Gate G2, che è direttamente connesso al precedente è nello stato logico «1» e tramite il diodo D1 blocca il Gate G3.

Se però ai «Tp» si presenta una resistenza anche elevatissima, dell'ordine dei  $10\text{ M}\Omega$ , come abbiamo detto, il Gate G1 «commuta», lo stato logico diviene «1», ed il G2 a sua volta inverte lo stato.

In tal modo, il G3 non è più bloccato ed in unione al G4 funziona da multivibratore astabile (si notino i condensatori C2 e C3 che accoppiano uscita ed ingresso dei due gates).

Ha così origine un segnale audio dalla frequenza di circa 300 Hz, che tramite R4 è inviato ad un semplice amplificatore Darlington costituito da TR1 e TR2. Il resistore R5 limita la corrente assorbita dallo stadio finale. L'altoparlante Ap è da  $50\text{ }\Omega$  di impedenza, ovvero il modello G.B.C. «AC/0172-00». Può essere sostituito da qualunque altro che abbia una potenza piccola o media, ed una impedenza di 50, 75,  $100\text{ }\Omega$ .

Il fischio che si ode quando all'ingresso la resistenza è minore di  $12 - 10\text{ M}\Omega$ , non ha una intensità tale da essere disturbante, ma può essere udito anche se nei pressi vi è altro che genera rumori, come avviene normalmente in un laboratorio.

Relativamente all'alimentazione, il Megger è del tutto acritico. Può funzionare, senza perdere nulla in fatto di sensibilità, tra 6 e 10 V; ovviamente la potenza del segnale acustico segue il valore della Vb. Mediamente, si può dire che 9 V sia una tensione pratica ed utile, anche perché la si può ricavare da una coppia di pile da 4,5 V collegate in serie. L'apparecchio, se non è innescato non consuma nulla o quasi; poche decine di  $\mu\text{A}$ . Quando la resistenza presentata ai «Tp» è bassa, e si ode il suono di avviso, l'assorbimento si aggira sui 40 mA.

Il montaggio di questo misuratore, è molto semplice. La figura 2 mostra la pianta delle piste stampate, in scala 1:1.

Come si vede, anche l'estetica è rispettata, oltre alla funzionalità; le parti sono bene allineate e squadrate.

L'IC, sebbene sia MOS, non abbisogna di particolari cautele, sia nel maneggiarlo che durante la saldatura. Infatti, reca internamente una protezione a diodi che lo mette in grado di sopportare anche sovratensioni statiche importantissime.

Noi abbiamo impiegato uno zoccolo, nel prototipo che si può osservare nelle fotografie, ma in un altro che abbiamo assemblato per il collaboratore privo di vista di un elettrotecnico, ab-

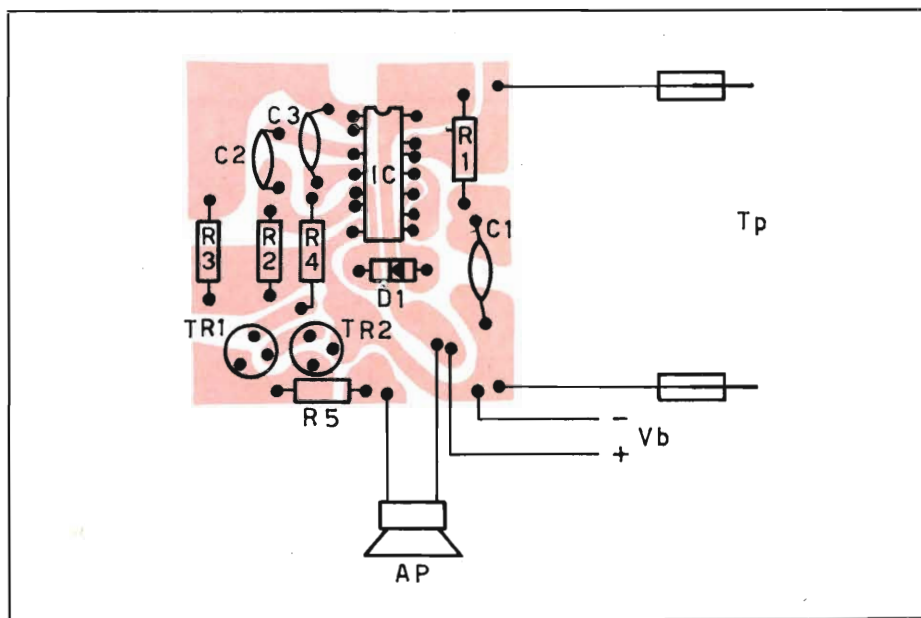


Fig. 3 - Disposizione dei componenti sul circuito stampato.



**alla**

**G.B.C.**  
*italiana*



**SCONTO ECCEZIONALE**

del **10%**

**per tutto il periodo estivo**

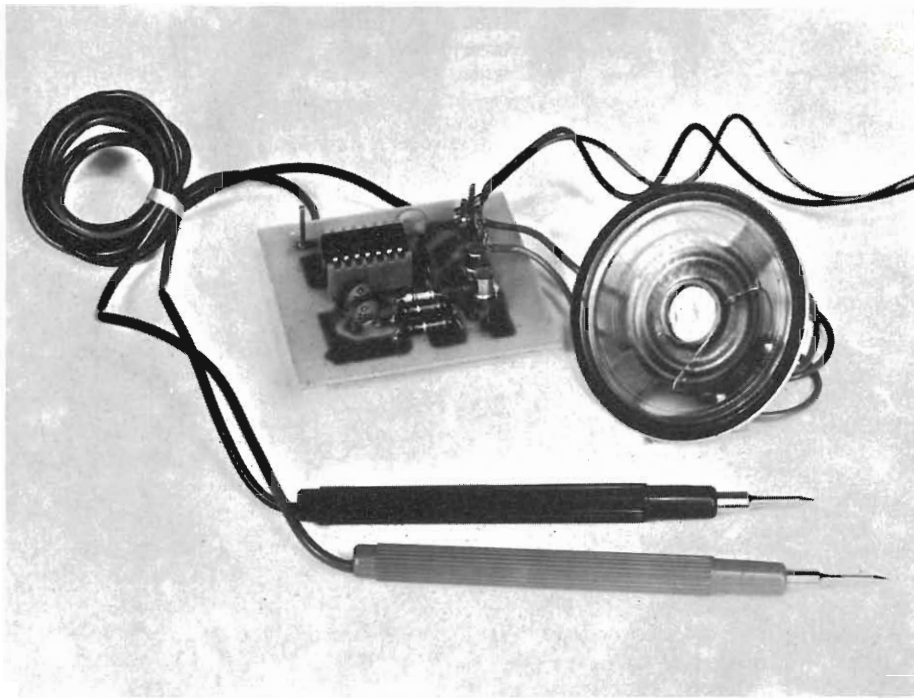


Fig. 4 - Prototipo del misuratore d'isolamento a montaggio ultimato.

biamo effettuato la saldatura diretta del CD4011 senza particolari cautele, direttamente alle piste, e, come previsto, non è accaduto nulla di particolare. Poiché gli IC «COS-MOS» hanno subito incontrato le nostre preferenze, quando sono apparsi, abbiamo già una certa esperienza, in merito. Proprio alla luce di questa, possiamo affermare che questa «famiglia» di integrati non è certo più fragile della ben nota «TTL» ed è più resistente, sotto il profilo termico e statico della precedente DTL.

Quindi, l'impiego dello zoccolo è del tutto facoltativo. Sempre in merito

all'IC, diremo che il modello «4011» quadruplo gate, oggi è prodotto **identico** da diverse Case che lo distinguono con un diverso prefisso e suffisso.

Poiché, appunto, non vi sono differenze funzionali, così come di connessione, tra i vari 4011, conviene acquistare semplicemente, quello che costa meno.

Anche il «D1» ha molteplici sostituti, per esempio i vari BA148, BAX16, BAY21, BAY45, 1N4002, che possono essere usati indifferentemente. Poiché l'apparecchio non deve generare un suono HI-FI, ma semplicemente un segnale di avviso, i tran-

sistori BC108/B possono essere a loro volta sostituiti con transistori NPN al silicio di piccola potenza per uso generico.

Il cablaggio è semplicissimo; basta non errare le connessioni dei transistori e del diodo, e l'apparecchio dovrebbe funzionare senza problemi. Ovviamente, anche l'IC deve essere inserito correttamente, seguendo il verso per la «tacca» posta tra i terminali 1 e 14 che deve essere rivolta verso l'esterno della basetta.

Se il lettore segue la nostra pianta delle connessioni riportata nella figura 2, e la riproduce identica, dovrà fare attenzione a che lo stagno non formi «ponticelli» tra due linguette vicine, dato che ve ne sono diverse **molto** accostate.

Altro, sul montaggio, non v'è da dire: almeno, a scanso di inutili ripetizioni di cose risaputissime.

Vediamo quindi il collaudo.

L'apparecchio dovrebbe funzionare subito, se è ben realizzato. Dopo aver connesso l'alimentazione a 9 V avendo molta cura per la polarità, si toccheranno i puntali «Tp» con le dita.

Stabilito il contatto, l'altoparlante deve emettere subito un ronzio acuto con una buona potenza.

Se il suono non si ode, si cortocircuiteranno i puntali: ove anche in questa condizione non «accada nulla», evidentemente vi è qualche errore nel montaggio.

Se lo si ode, si prenderà un resistore da 10 MΩ dalla scorta delle parti e lo si collegherà ai puntali; se tutto è regolare, il fischio riapparirà, perché il Megger con questo valore entra in azione.

Un resistore da 22 MΩ, invece, lascerà inerte il tutto. L'apparecchio funzionante, potrà riservare già notevoli sorprese nell'ambito del laboratorio; per esempio, si potrà scoprire che quasi tutti i saldatori sono isolati malamente, toccando con un puntale il corpo metallico dell'arnese, e con l'altro gli elettrodi della spina; altrettanto per certi trapani elettrici e varie macchine, trasformatore d'alimentazione e simili.

Faremo torto all'intelligenza del lettore, se descrivessimo gli impieghi di un dispositivo come questo più ampiamente, ma in breve, vogliamo rammentargli che anche se è descritto come **strumento**, l'apparecchio può servire come allarme a tocco, rivelatore di umidità e per innumerevoli altri sistemi di controllo ed avviso.

Basta un minimo di immaginazione.

#### ELENCO DEI COMPONENTI

C1	:	Condensatore ceramico da 5000 pF
C2	:	Condensatore ceramico da 1000 pF
C3	:	Eguale al C2
D1	:	Diodo al Silicio per impieghi generici OA202 o similari
IC1	:	Circuito integrato CD4011 o sostituti identici
R1	:	Resistore da 8,2 MΩ, 1/2 W, 5%
R2	:	Eguale ad R1
R3	:	Eguale ad R1
R4	:	Resistore da 27.000 Ω, 1/2 W, 5%
R5	:	Resistore da 33 Ω, 1/2 W, 5%
TR1	:	Transistore BC108/B o similare
TR2	:	Eguale al TR1
Tp	:	Coppia di puntali per tester



# Uno zener "compensato"... che si chiama transistoro

*Un diodo Zener normale presenta un coefficiente di temperatura positivo degno di nota: se aumenta il calore, aumenta anche la  $V_z$ . E' però possibile reperire il modello detto «compensato» che all'interno reca uno o più diodi dall'inverso andamento termico.*

*Quando, al posto dello Zener, si impiega la giunzione emettitore-base di un transistoro, il fenomeno della fluttuazione si ripete identico, con un coefficiente positivo che ha un andamento ancora più pronunciato. In questo caso è possibile la compensazione? Certamente, e, come vedremo in questo articolo, ottenerla è semplicissimo.*

di Gianni BRAZIOLI

**A**l suo apparire, e poi per diversi anni, il diodo del Prof. Zener fu presentato come «una sorgente campione di riferimento» ovvero addirittura come qualcosa di più di un semplice stabilizzatore.

Certo questa giunzione se confrontata con i tubi a gas precedentemente impiegati, aveva grossi vantaggi che ora è inutile rammentare, ma non era nemmeno priva di pecche. Ad esempio, chissà perché, salvo il sottoscritto, quasi nessuno, negli altri articoli divulgativi: del tempo, mise bene in luce la questione del **coefficiente di temperatura** dei diodi. A sentire i divulgatori, gli Zener erano stabili come rocce; mentre chiunque avesse condotto una serie di misure abbastanza accurate poteva scoprire che i «DZ» al Germanio presentavano un coefficiente termico quasi proibitivo, mentre i successivi, al Silicio, presentavano anch'essi una netta e lineare fluttuazione positiva; come dire, più calore, più tensione: fig. 1.

Anche i diodi attuali, che sono molto progrediti rispetto ai modelli in produzione alcuni anni addietro, continuano a soffrire di questa caratteristica; per esempio, un elemento di piccola potenza (1N3035 o simili) manifesta un coefficiente termico di  $5,5 \text{ mV}/^\circ\text{C}$ ; come dire che se la temperatura aumenta di  $20^\circ\text{C}$  la tensione di Zener aumenta di  $110 \text{ mV}$ ; il che non è poco, nelle applicazioni più critiche.

Per evitare questo fenomeno, in serie allo Zener si usa inserire uno o due

diodi al Silicio («DC» nella fig. 2). Questi, funzionano nella conduzione diretta (come è noto gli Zener lavorano «inversi»): esibiscono un coefficiente di temperatura **negativo** dell'ordine di 2, oppure  $2,4 \text{ mV}/^\circ\text{C}$ . In altre parole, il loro «pedistallo di tensione» **cala** all'aumentare del calore, quindi, la coppia Zener-diodo convenzionale, può avere un comportamento perfettamente neutro perché vi è un autobilanciamento. Se ciò è noto ai tecnici, ovviamente chi per primo si è accorto di questa possibilità sono state le Case costruttrici, che infatti hanno messo in produzione i cosiddetti «diodi Zener compensati» che sono semiconduttori complessi realizzati secondo il principio detto e risultano **estremamente** stabili: per esempio, anche il modello relativamente vecchio 1N827 passando da  $-10^\circ\text{C}$  a  $+25^\circ\text{C}$ , con una corrente di  $7,5 \text{ mA}$ , ha una variazione in tensione di **2 mV** (!) da  $6,320 \text{ V}$  passa a  $6,322 \text{ V}$ .

Sicché, anche ove il circuito di impiego sia stringente, con i moderni «TC Zener» non vi sono più problemi.

Sin qui, non abbiamo detto nulla di molto nuovo e forse il lettore si chiederà quali siano i nostri intenti. Beh, la lunga premessa era indispensabile per chiarire la tematica che intendiamo trattare e che inizia ora.

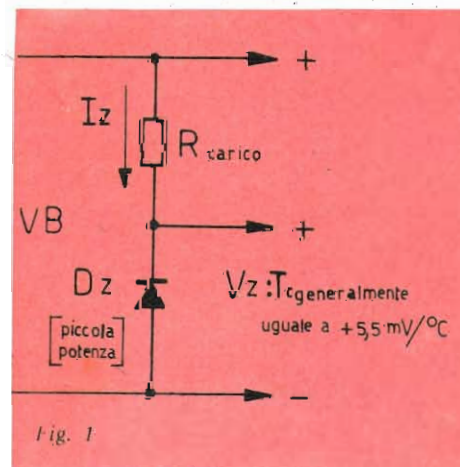
Come è noto, non di rado i tecnici impiegano dei transistori come «diodi Zener d'emergenza». In altre parole, mancando un ricambio nello stock, ed essendo distante la fonte di

approvvigionamento come accade in tutti i piccoli centri; selezionano un transistoro al Silicio di piccola potenza e lo collegano con il positivo all'emettitore ed il negativo alla base, se è NPN, oppure con il negativo all'emettitore ed il positivo alla base se PNP, come si vede nella figura 3.

La giunzione polarizzata in tal modo, ovvero inversamente, si comporta proprio come il diodo che ci interessa; a livelli modesti di tensione non conduce, poi, salendo la  $V_b$ , si ha il «reverse breakdown» e si stabilisce un piedistallo di tensione che rimane costante.

Il valore dipende dal modello di transistoro impiegato, e dal singolo elemento.

Le tensioni, sono comprese generalmente tra poco meno di  $6 \text{ V}$  e circa  $10 \text{ V}$ ; noi, per offrire a chi legge



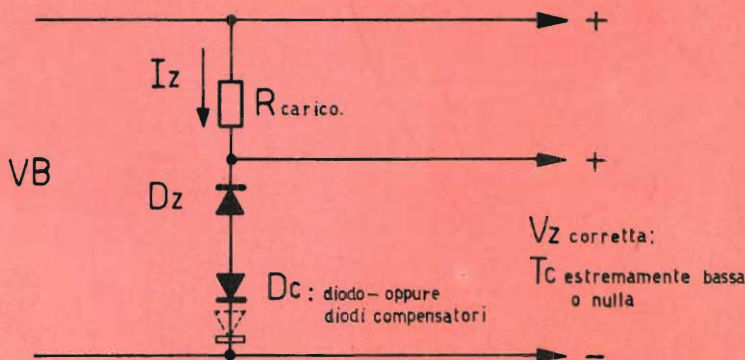


Fig. 2

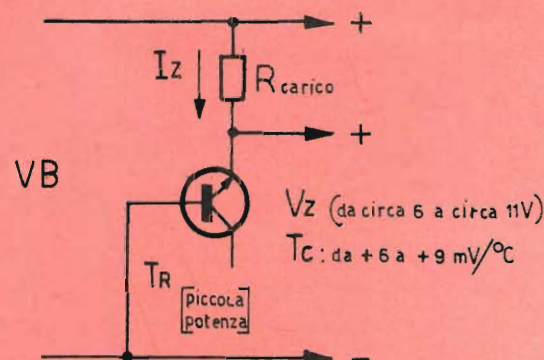


Fig. 3

una informazione concreta e soprattutto pratica, abbiamo preso a caso una ventina di transistori e li abbiamo misurati nella funzione di zener; ecco i relativi piedistalli di tensione:

1W8907	(elemento numero 1):	$V_z = 6,0 \text{ V}$
1W8907	(elemento numero 2):	$V_z = 6,1 \text{ V}$
1W8907	(elemento numero 3):	$V_z = 6,15 \text{ V}$
BC108	(elemento numero 1):	$V_z = 7,9 \text{ V}$
BC108	(elemento numero 2):	$V_z = 8 \text{ V}$
BC109/A	(elemento numero 1):	$V_z = 8,18 \text{ V}$
BC109/A	(elemento numero 2):	$V_z = 8,2 \text{ V}$
BSX24	(elemento numero 1):	$V_z = 9,6 \text{ V}$
BSX24	(elemento numero 2):	$V_z = 9,65 \text{ V}$
BSX24	(elemento numero 3):	$V_z = 9,7 \text{ V}$
BF178	(elemento numero 1):	$V_z = 9,8 \text{ V}$
BF178	(elemento numero 2):	$V_z = 10 \text{ V}$

Tutte le tensioni sono state misurate a circa 28 °C di temperatura ambientale, e questa è una precisazione importante, poiché se si ha una mutazione di qualche rilievo, i valori cambiano.

Cambiano come? Esattamente come per gli Zener, diciamo così «normali», manifestando una netta tendenza all'andamento «positivo».

Effettuando diverse misure mediante un voltmetro digitale ed un preciso termometro elettronico, abbiamo potuto accertare che, per transistori con il «case» metallico TO/5 oppure TO/72, andando da un modello all'altro il coefficiente di temperatura è compreso tra +6 e +9 mV/°C, quindi non certo buono, se paragonato a quello degli Zener «reali».

Tale da consentire il funzionamento negli apparati di uso generico, in sostanza, ma non certo nei circuiti critici, come gli oscillatori VFO, i sistemi a ponte e simili.

Certo, la tendenza alla «crescita» della tensione, anche in questo caso potrebbe essere frenata o annullata compensando il transistor impiegato come Zener mediante un diodo al Silicio per impiego generico, poniamo un 1N4148 o equivalente, ma proprio da questo pensiero ci è nata un'idea di qualche interesse.

In genere, nella funzione di «pseudo-zener», si impiegano transistori «rotti», ovvero dalla giunzione collettore-base aperta, in cortocircuito o danneggiata. Molti riparatori TV, infatti, mettono da parte i transistori che alla misura rivelano di essere in tali condizioni proprio in previsione di un loro ulteriore impiego come Zener d'emergenza.

Come abbiamo detto, però, ove vi sia difficoltà nel reperimento di un diodo tradizionale, o di un diodo avente la precisa tensione desiderata, spes-

so si impiega un transistor nuovo, con il reoforo di collettore lasciato libero.

In tal caso, «dentro» al transistor vi è un diodo inutilizzato, che è proprio posto nel senso che si desidera, come si nota nella figura 3 e nella figura 4 che illustra l'equivalenza strutturale. Tale «diodo» ha anche il vantaggio di essere strettissimamente «legato» all'altro che serve da Zener, quindi, nulla di meglio vi può essere per la correzione termica.

In pratica, se un transistor, è collegato «all'inverso» come polarità, ed è lasciato con la base libera, diviene uno Zener che ha un andamento, nei confronti della temperatura, migliore dei normali diodi, infatti dalle misure risulta che lo spostamento del valore di tensione è di soli +3 +4 mV/°C.

Tra l'altro l'autocompensazione rende molto più uniforme l'effetto termico, passando da un transistor all'altro, da un modello all'altro, che come abbiamo visto, varia assai se si impiega la sola giunzione emettitore-base.

Vi è un solo «svantaggio» se così si può dire nell'autocompensazione, ed è che il piedistallo Zener «cresce» a causa del diodo inserito in funzione di correttore (C - B). Generalmente cresce di 0,5 - 0,6 V.

Per esempio, nelle misure riferite sopra, impiegando il transistor con ambedue le giunzioni in funzione di Zener compensato, avremo che il modello 1W8907 (elemento numero 1), non manifesterà più un piedistallo di 6 V precisi, ma di 6,6 V.

Così l'elemento «numero 2» passerà a 6,7 V, il numero 3 a 6,7 V e via di seguito.

In pratica dicendo, risulterà molto difficile selezionare un transistor che possa svolgere la funzione di Zener a tensioni minori di 6 V, mentre sarà

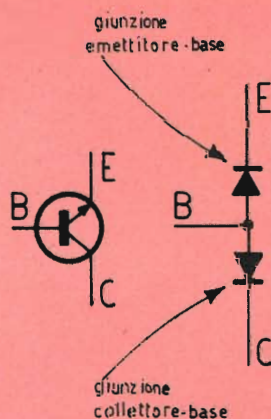


Fig. 4



# Una buona occasione per divertirsi risparmiando

## "SCIENTIFIC"

### calcolatrice kit Sinclair



Un'originale calcolatrice scientifica in scatola di montaggio

Esegue calcoli logaritmici, trigonometrici e notazioni scientifiche con oltre 200 gamme di decadi che si trovano solo in calcolatori di costo decisamente superiore.

Questa calcolatrice vi farà dimenticare il regolo calcolatore e le tavole logaritmiche.

Con le funzioni disponibili sulla tastiera della Scientific, si possono eseguire i seguenti calcoli:

**seno, arcoseno, coseno, arcocoseno, tangente, arcotangente, radici quadrate, potenze, logaritmi ed antilogaritmi in base 10**

oltre, naturalmente, alle quattro operazioni fondamentali.

L'attrezzatura necessaria per il montaggio, si riduce ad un paio di forbici, stagno e naturalmente un saldatore, si consiglia il saldatore ERSA Multitip adatto per piccole saldature di precisione. che ha il n° di cod. G.B.C. LU/3640-00

#### Componenti del kit:

- 1) bobina
- 2) integrato L Si
- 3) integrati d'interfaccia
- 4) custodia in materiale antiurto
- 5) pannello tastiera, tasti, lamine di contatto, display montato
- 6) circuito stampato
- 7) bustina contenente altri componenti elettronici (diodi, resistenze, condensatori, ecc.) e i clips ferma-batterie.
- 8) custodia in panno
- 9) libretto d'istruzioni per il montaggio
- 10) manuale d'istruzioni per il funzionamento

## Scatola di montaggio Sinclair "Scientific"



#### ● 12 funzioni sulla semplice tastiera

Logaritmi in base 10, funzioni trigonometriche e loro inversi; tutti i calcoli vengono eseguiti con operazioni di estrema semplicità, come fosse un normale calcolo aritmetico.

#### ● Notazione scientifica

Il display visualizza la mantissa con 5 digitali e l'esponente con 2 digitali, con segno positivo o negativo

#### ● 200 gamme di decadi, che vanno da $10^{99} \div 10^{-99}$

#### ● Logica polacca inversa

possono essere eseguiti calcoli a catena senza dover premere in continuazione il tasto =

#### ● La durata delle batterie è di 25 ore circa

4 pile al manganese forniscono un'autonomia necessaria

#### ● Veramente tascabile

Dimensioni di mm 17x50x110, peso 110 g.

Le scatole di montaggio delle calcolatrici scientifiche

# sinclair

sono in vendita presso le sedi G.B.C. codice SM/7000-00

## £ 29.900



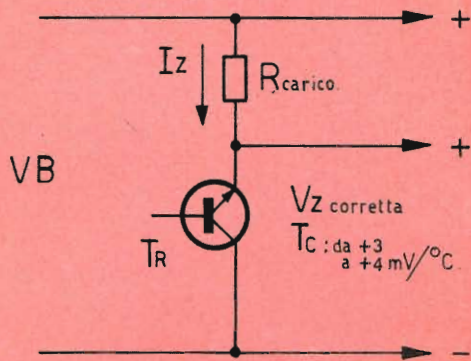


Fig. 5

più facile scaturire dalla massa un elemento che possa essere utile funzionando con un livello compreso tra 6,5 V ed 11,5 - 12 V.

In effetti, questa gamma è certa la più diffusamente impiegata in qualunque tipo di stabilizzatore, statisticamente dicendo, quindi il transistor-Zener giustifica la sua utilità.

Concludendo, diremo che lo Zener-transistor-compensato con riferimento al circuito d'impiego ha più o meno i vizi e le prestazioni di un diodo convenzionale da 300 mW/500 mW.

Nei «vizi» possiamo elencare la deriva termica, che comunque è parzialmente compensata, valendo +3 mV/°C nel peggiore dei casi, contro i normali +5 mV/°C o più dei diodi convenzionali.

Vi è poi il rumore «bianco» che è leggermente più ampio rispetto a quello dei Silicon-Zener moderni. Comunque, per lo spianamento di questo fastidio basta il solito condensatore da 100.000 pF o analoghi valori che si

impiega quasi sempre; in questo caso, ovviamente, invece di collegarlo tra anodo e catodo, andrà dal collettore all'emettitore.

L'ultimo «vizio» o svantaggio, è che la corrente sopportata dallo pseudo Zener è modesta; praticamente, oggi, anche il più piccolo diodo ha una dissipazione di 500 mW. Il transistor invece, raggiunge questo valore con fatica, se è il tipo con il case in TO/72 e TO/5 preso in esame.

Evidentemente, lo si può munire di una aletta raffreddatrice, ed allora il rapporto di potenza passerà a vantaggio del transistor, però con un ingombro non trascurabile.

E in merito alle «virtù» o ai vantaggi, che dire?

Beh, ovviamente, prima di tutto se ci si deve «arrangiare» sostituendo un diodo che manca, il primo vantaggio è il fatto stesso di colmare la lacuna. Inoltre, come abbiamo visto, se lo stock di transistori di ricambio è ben fornito, si può selezionare un regolatore dalla Vz anche non compresa nella scala standard, per esempio, a caso diciamo 7,9 V.

Oggi che vi sono sul mercato blocchi e blocchetti di transistori previsti per il montaggio su elaboratori di dati che poi non hanno trovato applicazione perché la macchina è divenuta obsoleta e che sono venduti a bassissimo prezzo perché marcati «stranamente», è difficile che il laboratorio del tecnico e dello sperimentatore non sia fornito di elementi di uso generico ottimi per questo impiego.

Concludendo, diremo che con la nostra «trovata» di utilizzare come Zener... «semicompensato» un transistor, non abbiamo certo voluto annunciare alcuna scoperta, ma solo un fatto di utilità. Se il lettore ragiona sulle proprietà di **tutti indistintamente** i semiconduttori, scoprirà che i rettificatori funzionano assai bene come Varicap, che certi diodi per commutazione veloce spesso oscillano come Tunnel, che qualunque transistor (specie se al Germanio) può servire da elemento fotosensibile e persino fotoemittente, nonché da termistore, mentre i FET esibiscono ottime caratteristiche nel ruolo di generatori di corrente costante.

In sostanza, le giunzioni hanno caratteristiche che in parte sono ancora da valutare con l'attenzione che meritano; ed in questo senso vorremmo indirizzare l'attenzione dei lettori che si sentono più portati alla ricerca.

## Comando a distanza

### General purpose



È costituito da un trasmettitore, dalle dimensioni estremamente ridotte e da un ricevitore. La sua installazione è semplicissima: basterà inserire la spina del ricevitore in una presa ed alimentare l'apparecchio che si desidera comandare tramite la presa posta sul ricevitore. Quando si premerà la A posta sul trasmettitore, si accenderà o si spegnerà l'apparecchio utilizzatore. Questo telecomando non causa disturbi alle ricezioni televisive o radiofoniche, ha un funzionamento estremamente sicuro ed è insensibile ai segnali che non provengono dal trasmettitore in dotazione

#### Applicazioni

- Può comandare l'accensione e lo spegnimento di apparecchi TV, impianti stereo e radio
- È particolarmente indicato negli automatismi per l'apertura automatica di garage e cancelli
- Trova una corretta applicazione anche nei sistemi di allarme antifurto, nei dispositivi "cerca persone", nelle serrature elettriche
- Può essere impiegato in campo fotografico per comandare a distanza lo scatto dell'otturatore
- Serve per accendere e spegnere impianti di illuminazione

#### CARATTERISTICHE TECNICHE

Frequenza portante: 290-320MHz  
 Frequenza di modulazione: 13-20KHz  
 Tensione di commutazione: 250Vc.a.  
 Corrente di commutazione: 2A  
 Portata max: 30metri  
 Alimentazione trasmettitore: pila da 9V

Codice: ZA/0420-00



Trasmettitore e ricevitore

**L. 33.900** IVA compresa



# L'antenna per onde corte come circuito LC

La bibliografia destinata ai radioamatori spiega che i dipoli sono da considerare come circuiti LC, ma non fornisce indicazioni concrete e tralascia le conseguenze derivanti da ciò. Nei libri scientifici l'amatore trova invece molte formule, ma nessuna risposta ai suoi particolari interrogativi. Si dimentica spesso, che esistono più tipi di radioamatori che tipi di antenne in commercio.

Dr Ing. F. SPILLNER DJ2KY

**I**nnanzi tutto esamineremo il tema per un dipolo 2x20 m con l'ausilio di formule semplificate (1), cercando di renderlo comprensibile in una forma leggermente generalizzata anche al radioamatore non dotato in matematica tramite **valori numerici** calcolati. Da ciò si ricaveranno le conseguenze per la prassi comune. Tramite misurazioni SWR (SWR = Standing Wave Ratio = rapporto d'onde stazionarie) la «formula KY» può indicare il rendimento di un dipolo. Il radioamatore dovrà rivedere taluni concetti.

## Circuito LC

Un dipolo può essere rappresentato come circuito LC (figura 1); per semplicità come circuito in parallelo.

L significa l'induttanza di un filo teso orizzontalmente nello spazio libero e

C la riunione delle capacità invisibili.

## Induttanza L

L'induttanza dinamica (L) di un dipolo 2x20 m o di un'antenna indom viene calcolata [1] secondo la formula (1) in 47,5 µH.

$$L_{\mu H} = \frac{294 \cdot l}{1000} \cdot \log 0,575 \cdot l/d \quad (1)$$

$$= 11,7 \cdot \log 11\,500 = 47,5 \mu H$$

l = lunghezza del dipolo = 4000 cm; d = diametro del filo = 0,2 cm; l/d = 20.000; log 11.500 = 4,06.

## Capacità C

Analogamente alla formula (1), la capacità dinamica (C) secondo la formula (2) si ottiene in 38 pF.

Dati vedere (1)

$$C_{pF} = \frac{38,2 \cdot l}{1000} \cdot \frac{1}{\log 0,575 \cdot l/d}$$

$$= \frac{153}{\log 11\,500} = 38 \text{ pF} \quad (2)$$

## Frequenza di risonanza f

Per il controllo adottiamo i valori per L e C nell'equazione di Thomson (modificata = formula (3):

$$f_{MHz} = \frac{159}{\sqrt{L_{\mu H} \cdot C_{pF}}} = \frac{159}{\sqrt{47,5 \cdot 38}} = 3,75 \text{ MHz} \quad (3)$$

## Rapporto L/C

Il rapporto L/C dell'antenna è di : 47,5 µH: 38 pF = 1,25 µH/pF. I circuiti di bobina si dimensionano per 80 metri con circa 15 µH e 150 pF. Il rapporto L/C in questo caso è di circa 12 volte inferiore.

## Capacità rispetto alla terra C<sub>E</sub> e lunghezza di risonanza L<sub>res</sub>

Nessuna antenna per radioamatori è sospesa liberamente in cielo su un prato umido, come è premesso nelle formule (1) e (2). Nella prassi comune per lo più nel

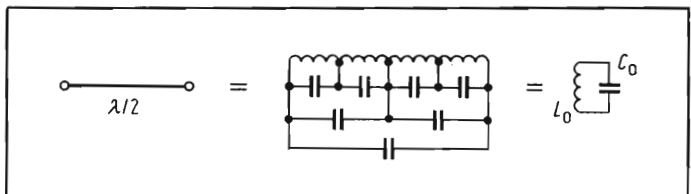


Fig. 1 - Dipolo come circuito L/C.

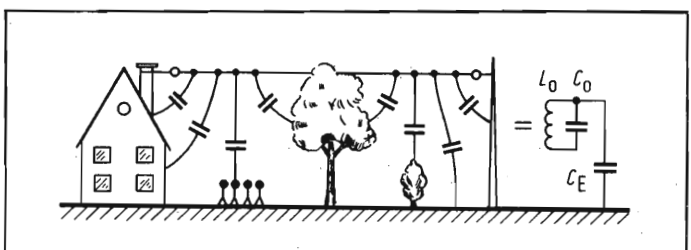


Fig. 2 - Capacità verso terra di un'antenna.

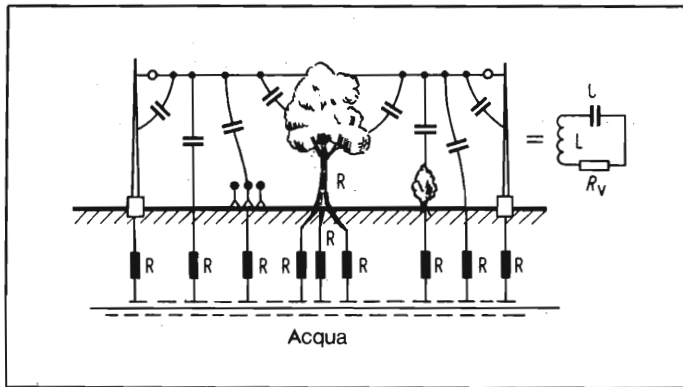


Fig. 3 - Resistenze di perdita  $R_v$  di un'antenna.

campo di irradiazione vi sono case, piante e il proprio palo (di ferro) (figura 2).

Dobbiamo allargare le nostre osservazioni con un'ulteriore capacità ( $C_E$ ) verso terra. Questa agisce da disaccordo. Pertanto i pali in legno per le antenne per onde corte sono più adatti dei pali in acciaio messi a terra. Per giungere alla lunghezza di risonanza ( $l_{res}$ ), questa deve venire accorciata rispetto a  $V/2$  in misura, tanto maggiore quanto più grandi sono  $C_E$  e in generale le perdite.

Poiché le influenze di  $C_E$  possono essere valutate solo grossolanamente, nessuna antenna preconfezionata può essere adattata esattamente a qualsiasi luogo di installazione. Già 1-2 pF si ripercuotono come disaccordo in presenza di un elevato rapporto  $L/C$ . I vecchi OM conoscono ancora l'influenza confrontabile della capacità manuale nella loro  $\phi$ -V-2 non schermata. Queste capacità sono grandi nelle antenne sotto-tetto, particolarmente quando piove. In questo caso è necessario un rilevante accorciamento a seconda delle condizioni meteorologiche.

Nel seguito pertanto viene effettuato un calcolo con dipolo leggermente accorciato, la cui induttanza è di  $47 \mu H$  e con una capacità aumentata di  $2 \text{ pF} = 40 \text{ pF}$ ;  $f_0 = 3,65 \text{ MHz}$ . Con tali fattori di insicurezza è impossibile (K.F. Bauss) lavorare con una precisione numerica maggiore di due decimali.

### Resistenza di perdita $R_v$

Il campo elettrico di un'antenna non è legato alla superficie terrestre ma alle acque sotterranee conduttrici di energia, per lo più a profondità sconosciuta. Solo raramente pertanto il radioamatore può indicare il reale valore elettrico della sua antenna. Il terreno cattivo conduttore fra superficie e acque sotterranee rappresenta una rilevante resistenza di perdita. Nelle stazioni commer-

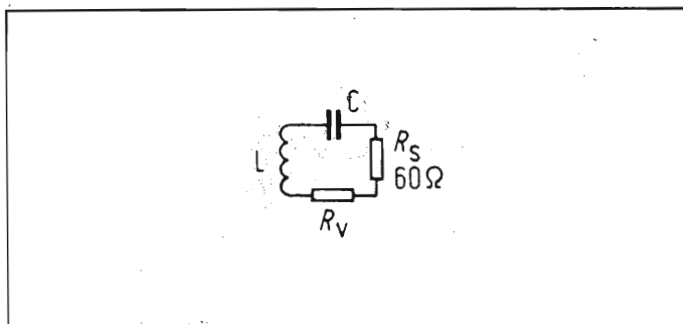


Fig. 4 - Le perdite totali  $R_v + R_s$  di un'antenna.

ciali pertanto al di sotto dell'antenna, a piccola profondità, vengono interrati molti chilometri di filo di rame o di rete metallica per «sintetizzare» una terra ideale. Spesso i radioamatori riscontrano un diverso comportamento dell'antenna, per esempio nel SWR, se il terreno è umido a causa di forti precipitazioni o se si attraversa un periodo di siccità.

Nella figura 3 dobbiamo inserire sommariamente una resistenza di perdita  $R_v$ ; ora per opportunità come resistenza in serie (le resistenze in serie e in parallelo possono essere collegate matematicamente tra loro). Gli alberi, gli angoli, le pareti domestiche che conducono corrente, attraversate da condutture per l'acqua e il gas e da armature possono essere riunite nella resistenza di perdite  $R_v$ . Anche la resistenza a filo (effetto Kelvin) entra nella  $R_v$ . Quanto più libera e quanto più alta è un'antenna tanto minore è la  $R_v$ . Quanto più in basso essa è inserita fra alberi, linee aeree e case, tanto maggiore è la  $R_v$  e tanto minore è la  $l_{res}$  e tanto minore è la  $l_{res}$ . In questi casi dell'energia viene convertita inutilmente in calore.

Per dei buoni rapporti è determinante l'ubicazione dell'antenna, che solo raramente il radioamatore può scegliere. Un SWR fino a 2 : 1 resta privo di effetti degni di nota.

### Resistenza di radiazione $R_s$

Oltre alla perdita di resistenza  $R_v$  si deve considerare un'altra resistenza in serie  $R_s$  (figura 4), l'invisibile resistenza di radiazione o l'impedenza di base d'antenna. Su di essa viene erogata e irradiata produttivamente l'energia HF alimentata.

In media la  $R_s$  per dipoli per radioamatori è di circa  $60 \Omega$ . In caso di applicazione in basso (1) è abbastanza piccola, in caso di applicazione elevata è leggermente maggiore. Nelle antenne eccitate da armoniche essa, considerata come antenna a filo lungo ( $n \cdot \lambda/2$ ), è maggiore che sull'onda fondamentale. Per i radioamatori  $R_s$  può essere considerata praticamente costante con  $60 \Omega$ .

### Fattore di qualità $Q_A$

La qualità di un circuito oscillante — e quindi anche di un'antenna — è in funzione delle componenti di attenuazione  $R_v + R_s = R_{ges}$ . Le antenne mobili per onde corte, costituite in larga misura da una bobina non irradiante di elevata qualità e solo da una corta asta d'antenna presentano un'elevata qualità totale. Pertanto esse sono a banda stretta (fastidiosamente); ciò vale anche per altre antenne con grandi bobine di riduzione. La qualità dell'antenna  $Q_A$  è determinante per la larghezza di banda.

### SWR e $Q_A$

Se riportiamo l'SWR di un dipolo, per esempio per 80 m, sulla piena larghezza di banda (figura 5), nel punto di risonanza dell'antenna risulta un valore molto basso, in caso ideale 1:1. Verso le estremità della banda l'SWR sale tanto, più fortemente quanto maggiore è  $Q_A$ . Per la valutazione di un dipolo pertanto oltre all'SWR si deve tener conto dell'indicazione del valore Q o meglio del rendimento. La pura misurazione SWR spesso è sopravvalutata.



La curva SWR (figura 5) è paragonabile alla curva di risonanza di un circuito oscillante (figura 6). Si deve solo «raddrizzare» la figura 5 e tracciare sull'ordinata il valore reciproco  $1/\text{SWR}$  (figura 5 a destra).

Nel circuito oscillante si misura la qualità ( $Q_0$ ) con la determinazione della larghezza di banda  $b_{0,71}$  ottenuta disaccordando la frequenza fino ad una caduta di tensione di  $1/\sqrt{2} = 0,71$  ai due lati della curva di conduzione (figura 6). In questo caso si parla di un'attenuazione del circuito. Nell'esempio (4)  $Q_0$  è = 61.

$$Q_0 = \frac{2f_0}{\Delta f} = \frac{3,65}{3,68 - 3,62} = \frac{3,65}{0,06} = 61 \quad (4)$$

In modo simile si determina anche la larghezza di banda di un'antenna con un SWR (5a) ai due lati di 2:1 rispettivamente con il valore reciproco 0,5.

Per avere valori confrontabili fra un circuito oscillante e un'antenna (5a), il quoziente deve essere moltiplicato per 0,71. In caso di SWR di 1,42:1 (figura 5) rispettivamente 0,71 moltiplicare per 0,5 (5b);  $Q_A = 8,5$ .

$$(\text{SWR} = 2:1) Q_A = 0,71 \cdot \frac{3,65}{3,80 - 3,50} = 8,5 \quad (5a)$$

$$(\text{SWR} = 1,42:1)$$

$$Q_A = 0,50 \cdot \frac{3,65}{3,76 - 3,54} = 8,5 \quad (5b)$$

Il valore calcolato per la qualità ( $Q_A$ ) di un'antenna indica che essa rappresenta un circuito oscillante di selettività molto bassa e che pertanto essa può attenuare ben poco le onde spurie. D'altro canto la qualità non dovrà essere superiore in modo rilevante al valore 8,5 se si vuole coprire la banda 80 metri con un SWR inferiore a 2:1. I buoni dipoli sono a banda stretta, i cattivi a banda larga.

### Resistenza di attenuazione $R_{ges} = R_v + R_s$

Dai valori calcolati per  $Q_A$ ,  $L$  o  $C$  e  $f_0$  secondo le formule (6 o 7) è possibile determinare la grandezza delle resistenze di attenuazione ( $R_{ges}$ ). Nel caso dell'antenna trattata circa 60  $\Omega$  spettano a  $R_s$  circa 67  $\Omega$  a  $R_v$ .

$$R_{ges} = \frac{2\pi \cdot f_0 \cdot L}{Q_A} = \frac{6,3 \cdot 3,65 \cdot 47}{8,5} = 127 \Omega \quad (6)$$

$$R_{ges} = \frac{1\,000\,000}{2\pi \cdot f_0 \cdot Q_A \cdot C}$$

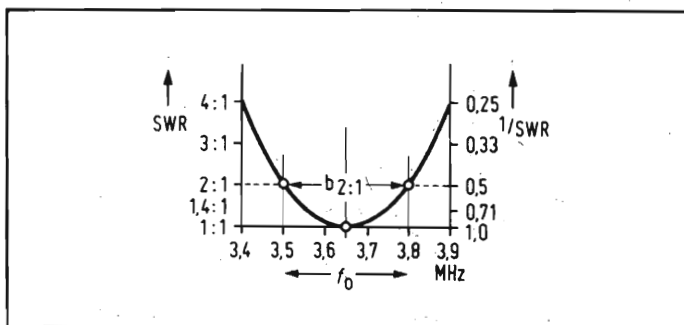


Fig. 5 - La curva SWR di un dipolo 2 x 20 m.

$$= \frac{1\,000\,000}{6,3 \cdot 3,65 \cdot 8,5 \cdot 40} = 127 \Omega \quad (7)$$

### Resistenza di risonanza $R_{res}$

La resistenza di risonanza  $R_{res}^L$  del dipolo viene calcolata tramite l'induttanza del circuito (8) in 9,2 k $\Omega$ .

$$R_{res}^L = 2\pi \cdot f_0 \cdot L \cdot Q_A = 6,3 \cdot 3,65 \cdot 47 \cdot 8,5 = 9,2 \text{ k}\Omega \quad (8)$$

Anche per la capacità del circuito si hanno 9,2 k $\Omega$  (9)

$$R_{res}^C = \frac{1\,000\,000 \cdot Q_A}{2\pi \cdot f_0 \cdot C} = \frac{8\,500\,000}{6,3 \cdot 3,65 \cdot 40} = 9,2 \text{ k}\Omega \quad (9)$$

In caso di risonanza  $R_{res}^L$  è =  $R_{res}^C$ . Col crescere della frequenza  $R_{res}^L$  aumenta e  $R_{res}^C$  diminuisce. Prevale la parte induttiva; l'antenna agisce induttivamente. Se la frequenza diminuisce avviene il contrario, l'antenna allora agisce capacitivamente. In tal modo avviene l'aumento dell'SWR ai due lati del punto di risonanza e precisamente in modo tanto maggiore quanto maggiore è  $Q_A$ . Il ponte SWR misura in basso quel che succede in alto sull'antenna con la rotazione di fase.

### SWR 2:1

E' un giudizio sbagliato definire cattivo un SWR di 2:1, particolarmente alle estremità di banda. Oltre 3:1 diviene critico a causa della posizione di fase nel campo rosso dei ponti di misura correnti. In caso di 2:1 è vero che l'11% dell'energia ri rifluisce nel TX, ma essa nel risonatore a cavità coassiale viene riflessa nuovamente verso l'antenna. Vanno effettivamente perse in prima linea le perdite in cavo = sviluppo di calore.

Esse nel campo delle onde corte hanno una piccola percentuale. Quanto maggiore è la frequenza di lavoro tanto più tali perdite si evidenziano. E' pertanto inopportuno voler portare assolutamente a 1:1 l'SWR nella banda. Verso le due estremità di banda esso aumenta comunque fortemente proprio con delle buone antenne. Molto più importante è un elevato rendimento dell'antenna.

### Propagazione di banda mediante $R_v$

Per giungere ad un'antenna a banda larga il cui SWR sia buono sull'intera banda 80 metri, si possono aumentare intenzionalmente le perdite  $R_v$ , riducendo quindi il  $Q$ . Ciò si fa anche, se necessario nei circuiti oscillanti.

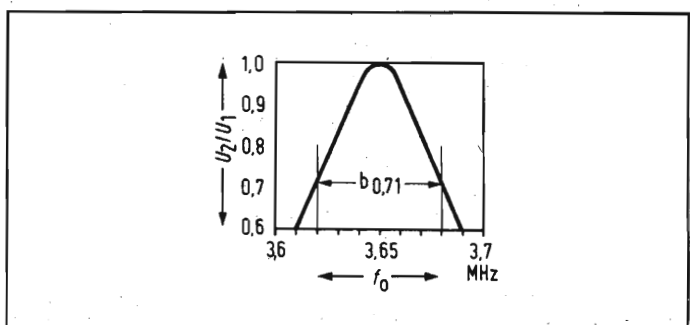


Fig. 6 - La curva di risonanza di un circuito oscillante.

Taluni radioamatori lo fanno involontariamente scegliendo per la propria antenna (per mimetizzazione) solo un sottile filo di rame laccato. Le perdite ohmiche, che rientrano nella  $R_v$ , aumentano come in una bobina.  $Q$  diviene minore e l'SWR visto sull'intera banda diviene migliore; ma il rendimento è peggiore.

Negli Stati Uniti, dove la banda 80 metri va da 3,5 a 4,0 MHz, il tema delle antenne a banda larga è ancor più attuale che da noi. I radioamatori statunitensi fra l'altro stendono, anziché fili di rame di valore ohmico più elevato, fili di ferro zincati (3). Alcune ditte avvolgono bobine per la riduzione della lunghezza d'onda con filo per resistenze. A favore di un' aumentata larghezza di banda dell' antenna mobile viene «bruciata» energia. Anche le sottili antenne a stilo cromate e le antenne costituite da trefoli di acciaio si comportano in questo modo.

Nel caso delle antenne romboidali a banda larga (2) fino al 50% dell'energia di trasmissione viene annullata in resistenze terminali. In questo caso si manifesta però un effetto direzionale perché vengono indeboliti solo i lobi di irradiazione posteriori. Ciò è quello a cui si aspira. Il radioamatore ha quindi poco da fare. Quanto migliori sono le perdite naturali e supplementari, tanto più piatta è la curva SWR (figura 7).

#### Antenne eccitate da armoniche

— Poiché le bande delle armoniche di un' antenna 80 metri non rappresentano esattamente un multiplo dell'onda fondamentale media (3,65 MHz), anche qui è opportuna una certa larghezza di banda affinché in tutte le bande l'SWR sia utilizzabile. A causa dell'effetto di Kelvin le perdite alle elevate frequenze aumenterebbero fortemente se si volesse ottenere la larghezza di banda con materiale d' antenna cattivo conduttore. In questo caso in prima linea a 80 metri, la banda più larga, si ha bisogno di questa larghezza di banda.

#### Rendimento

Per una grande portata della stazione oltre ad una buona ubicazione è importante il rendimento dell' antenna (10). Nell'esempio che segue viene irradiato solo il 47% dell'energia alimentata:  $R_s$  è stato indicato con 60  $\Omega$  e  $R_{ges}$  con 127  $\Omega$ . La maggior parte delle antenne per radioamatori non devono presentare un rendimento superiore.

$$\eta = \frac{100 \cdot R_s}{R_{ges}} = \frac{100 \cdot 60 \Omega}{127 \Omega} = 47\% \quad (10)$$

$R_{ges}$  secondo la formula (6) è  $= 2 \pi \cdot 3,65 \text{ MHz} \cdot 47 \mu\text{H}/Q_A = 1080/Q_A$ . Inserendo questo valore nella

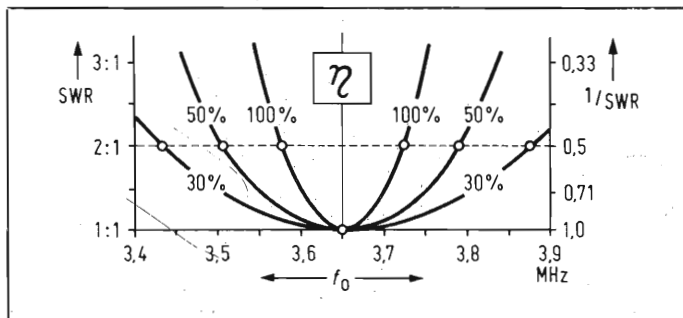


Fig. 7 - Il rendimento  $\eta$  di un dipolo in funzione del rapporto SWR sulla piena larghezza della banda 80 m.

formula (10) si ha la formula «KY» (11) per il rendimento, utile per i radioamatori. E' possibile formare formule analoghe anche per bande più elevate.

Secondo DJ 2 KY:

$$\eta \approx 5,6 \cdot Q_A \quad (11)$$

Se per esempio uno stadio PA 200 W assorbe corrente continua, in caso di rendimento del 75% eroga circa 150 W di alta frequenza. L' antenna irradia solo il 47% = circa 70 W. E' sbagliato presupporre che con un SWR di 1:1 — quindi se non si ha ritorno — venga irradiata la potenza di trasmissione del 100%.

Le antenne commerciali estremamente elevate e buone raggiungono rendimenti di oltre il 90%. In questi casi  $R_v$  è solo di qualche Ohm (1,2). Poiché anche  $R_s$  di per sé attenua l' antenna,  $Q_A$  non può superare il valore del 100%:  $5,6 = 18$ . Quanto più piatta è la curva SWR (figura 7) tanto peggiore è il rendimento del dipolo.

#### Rapporto L/C

Dalle formule (12), (13), (14) risulta che tramite la forma dell' antenna si può influire favorevolmente sul rapporto L/C e quindi sulla larghezza di banda.

$$Q_A = \frac{1}{R_{ges}} \cdot \sqrt{\frac{L}{C}} = 8,5 \text{ [s. (5)]} \quad (12)$$

$$Q_A = \frac{1}{R_{ges}} \sqrt{\frac{2L}{1/2C}} = \frac{1}{R_{ges}} \sqrt{\frac{L}{C}} \cdot 4 = 2 \cdot 8,5 \quad (13)$$

$$Q_A = \frac{1}{R_{ges}} \sqrt{\frac{1/2L}{2C}} = \frac{1}{R_{ges}} \sqrt{\frac{L}{C}} : 1/4 = \frac{1}{2} \cdot 8,5 \quad (14)$$

In caso di perdite costanti ( $R_{ges}$ )  $Q_A$  cresce se si aumenta L: in (13) del valore doppio. Per restare in risonanza, C deve essere posto su metà valore.  $Q_A$  cresce del doppio del valore. Se viceversa si pone L a metà valore (14) e C al valore doppio,  $Q_A$  si abbassa alla metà. La vecchia regola è giusta: un elevato rapporto L/C ha come risultato antenne a banda stretta a parità di perdite e un basso rapporto L/C le diffonde con le stesse premesse. Questa limitazione (2) spesso non viene menzionata.

Nel campo FM-televisione si richiedono antenne a banda molto larga. In questo caso si interviene sul rapporto L/C. Il radioamatore per il campo delle onde corte dovrà fare anche un pensiero su quel che è possibile nel campo della FM.

#### Conclusione

Il dipolo considerato come circuito L/C in caso di disaccordo tramite il ritorno restituisce i suoi dati elettrici al ponte SWR. Da esso si possono determinare (fra l'altro) la larghezza di banda, la qualità  $Q_A$  e l'importante rendimento ( $\eta$ ) di un' antenna per radioamatore (dipolo o Windom).

L'autore ringrazia DJ 3 XV e DL 1 VU per la loro collaborazione.



# Il transistor a effetto di campo

di Aldo PRIZZI

## Un po' di storia...

... poiché l'inquadrare storicamente la nascita di un componente elettronico non è solo un momento nell'introduzione allo studio di tale componente, ma riveste notevole importanza, in quanto permette di capire le reciproche interazioni tra progresso tecnologico e progresso di conoscenza.

Per questo motivo appare utile premettere a queste note sul transistor ad effetto di campo — detto, all'inglese, FET — un breve cenno, appunto, storico.

Il componente fondamentale della tecnologia dei circuiti integrati che si stanno imponendo a quelle basate sui transistori bipolari, tradizionali, è il transistor unipolare, ad effetto di campo.

Questo, insieme agli altri componenti la sua «famiglia», ha inoltre permesso di superare gli scogli della modulazione incrociata nei ricevitori radiotelevisivi ad elevata sensibilità, dell'elevato fan-out attualmente richiesto dai moduli logici, di superare i limiti tradizionali per le memorie nei calcolatori, e nei «terminali intelligenti», ed altre applicazioni di netta avanguardia.

Il suo funzionamento si basa sul controllo della conduttanza trasversale all'interno di un cristallo di silicio, effettuata per mezzo di un campo elettrico applicato perpendicolarmente rispetto alla superficie del silicio medesimo.

Questo effetto fu scoperto negli anni intorno al 1930 (quindi all'epoca della prima generazione di tubi elettronici multigriglia) da Julius Edgar Lilienfeld, che ottenne i suoi brevetti per i dispositivi ad effetto di campo attorno al 1935.

Dato che a quei tempi non si comprendevano appieno le proprietà fisiche delle superfici e dei film sottili, tale concetto destò scarso o appena limitato interesse, vi si lavorò poco intorno, e tutto finì sommerso dal rapido sviluppo dei tubi a vuoto e

della tecnologia relativa — in realtà assai meno sofisticata di quella necessaria ai dispositivi ad effetto di campo.

Intorno agli stessi anni, nei laboratori Bell, William Shockley, il fisico futuro inventore (con due colleghi degli stessi laboratori) del transistor a punte, studiava la possibilità di sviluppare un dispositivo a stato solido, di tipo qualsiasi, in grado di sostituire (con funzionamento completamente elettronico) gli interruttori elettromeccanici (relè), che venivano universalmente usati per collegare i telefoni tra loro, nelle conversazioni telefoniche.

Egli, ed altri ricercatori, era convinto della giustezza di queste idee, ed altresì che la commutazione elettronica dei telefoni si sarebbe rapidamente espansa, inoltre che (dato il loro elevato costo) i tubi elettronici non avrebbero goduto di privilegi di scelta (contro la loro adozione militava anche lo scarso affidamento che essi potevano dare in circuiti estremamente sollecitati come quelli di commutazione telefonica).

Shockley vedeva con molto interesse una teoria proposta dal fisico W. Schottky nel corso delle ricerche sulla rettificazione che si verifica sulla superficie di contatto tra un semiconduttore ed un metallo.

Con maggiore esattezza, Shockley prevedeva possibile una azione amplificatrice che avvenisse nello strato di carica spaziale (o di svuotamento — detto ora in termine universale tecnico «depletion layer») che si propaga dal metallo nel conduttore..., riferimento abbastanza preciso alla conduzione di elettroni e di lacune.

Pensava che la propagazione di questo strato avrebbe potuto controllare, come una valvola, la conduttività del semiconduttore fino ad una distanza non trascurabile dal contatto, e che avrebbe finito per controllare un flusso di corrente proprio come la griglia in un triodo.

Nel 1939, infatti, egli tentò di riprodurre le funzioni di un triodo per mezzo di combinazioni di rame e di ossido di rame, ma senza successo.

Dopo la seconda guerra mondiale, assieme a Bardèen e Brattain, proseguì nei laboratori Bell gli studi sull'effetto di campo, questa volta sul germanio, un semiconduttore molto più conosciuto della combinazione rame-ossido di rame (più facilmente studiabile perché semiconduttore intrinseco — noto perché i primi diodi a punta di contatto con germanio avevano contribuito alla costruzione e messa a punto di apparecchiature militari — come l'IFF ed altre).

Gli studi condotti a questo scopo, approfondendo le conoscenze dei potenziali di contatto, di superficie, e del «depletion layer» sfociarono in un importante risultato intermedio, nel quale i tre fisici letteralmente inciamparono: l'invenzione del transistor a punta di contatto.

Esso, malgrado tutte le limitazioni, risultò importantissimo per gli studi successivi sulla tecnologia dei semiconduttori, condizionandone, anche, in parte lo sviluppo.

In pochi anni esso fu sostituito dal più semplice ed affidabile transistor a giunzione (anche se nel passaggio rimasero perse due interessanti proprietà del primo: l'effetto di resistenza negativa del montaggio EC in particolari condizioni, e l'amplificazione di corrente in BC superiore all'unità).

Inventato appunto da Shockley, il transistor a giunzione, chiamato anche transistor bipolare, consiste come è noto, di due giunzioni create all'interno di un blocco monocristallino di silicio.

Le due giunzioni separano tre regioni, chiamate rispettivamente emettitore, base, e collettore.

Il flusso della corrente dall'emettitore al collettore è controllato da una debole corrente di base. Essa è proporzionale ad un segnale a quest'ultimo elettrodo applicato, quindi la cor-

rente di uscita risulta modulata dal segnale applicato alla base.

Sotto la guida dell'onnipresente Shockley (che non aveva ancora dimenticato il suo primo amore...) però, rimase acceso l'interesse per l'effetto di campo.

Assieme a Pearson, sempre dei laboratori Bell, iniziò nel 1948 lo studio delle caratteristiche dell'effetto di campo nel silicio, utilizzando la struttura già nota come «giunzione p-n».

Nel 1952 egli pubblicò la teoria del transistor ad effetto di campo, di cui un prototipo funzionante venne costruito l'anno successivo da Dacey e Ross. Il dispositivo utilizzava un campo elettrico per controllare la conduzione in una struttura di semiconduttore di germanio.

Il suo costo era però elevato, i vantaggi rispetto al transistor bipolare trascurabili, allo stato delle cose: le sue applicazioni si limitarono a pochi, speciali casi.

Un paio d'anni dopo, il silicio cominciò a soppiantare il germanio come materiale base per la costruzione dei transistori, a causa della sua maggior stabilità in un arco di temperature notevolmente vasto, della sua enormemente maggiore reperibilità (allo stato di biossido) rispetto a quella del germanio, e perché — trascurata fino ad allora per problemi tecnologici (elevata temperatura di fusione del biossido di silicio) — la stessa evolvente tecnologia dava serie speranze di un più facile controllo del processo di fabbricazione, e quindi di un minore costo.

Nacque sul finire degli anni '50 in Francia la versione «gauloise» del FET (così come la Francia aveva avuto la TVM a 819 righe, ed avrebbe in seguito avuto il SECAM nelle sue 14 versioni via via succedutesi): il «Tecnatron» di vita effimera, e privo di impatto nel mondo della tecnica contemporanea (solo poche riviste gli dedicarono più di un trafiletto... ad eccezione di quelle di casa).

Una conoscenza di base delle proprietà di superficie del silicio si sviluppò rapidamente, di conserva con le tecniche che avevano per scopo la fabbricazione di strutture stabili, nelle quali le proprietà dello strato di unione tra silicio (intrinseco, «p», od «n» che fosse) e biossido di silicio erano perfettamente conosciute e pertanto riproducibili con facilità in tutta una gamma di dispositivi: era il «via» alle tecniche planari, di microdiffusione, eccetera.

Nel 1960 Kahng ed Atalla, sempre dei laboratori Bell, proposero a studiosi e tecnici una struttura di silicio in cui una porta isolata, chiamata appunto «gate» cioè «cancello», che generava un campo elettrico, veniva usata per introdurre un canale superficiale di conduzione tra due giunzioni p-n di superficie.

Era l'embrione del transistor MOS (Metal Oxide Semiconductor, dai componenti la struttura medesima).

Da esso, per successivi perfezionamenti, discendono le «famiglie» PMOS, NMOS, CMOS (Positive Mos, Negative Mos, Complementary Mos).

## CENNI ELEMENTARI SUL FUNZIONAMENTO DI UN JFET (JUNCTION FET)

Il transistor ad effetto di campo è attualmente disponibile in una gamma di esemplari quasi paragonabili a quella dei transistori bipolari.

Abbiamo visto che esso è stato sviluppato approssimativamente nello stesso periodo del transistor bipolare classico, ma che la sua comparsa nell'uso comune è stata ritardata dall'elevato costo di produzione, conseguenza delle raffinate tecnologie necessarie alla sua produzione; la sua enorme attuale riduzione di costo è dovuta essenzialmente ai perfezionamenti introdotti nella tecnologia di produzione, con particolare riguardo al procedimento planare.

Sarà ora opportuno svolgere alcune precisazioni (e dare alcune notizie preliminari: s'intende che nel proseguire dell'articolo esse saranno adeguatamente sviluppate) sulle tecniche di produzione, sulle modalità di funzionamento, su alcuni elementari circuiti elettrici impieganti i FET.

Il transistor a giunzione ad effetto di campo presenta un canale trasversale di conduzione, la cui sezione varia in seguito all'applicazione di un campo elettrico che sia perpendicolare alla direzione della corrente (od alla componente ad essa normale, se il campo elettrico non è perpendicolare). Il campo suddetto viene applicato alle giunzioni denominate «gate» ... ma questo lo abbiamo già accennato.

La corrente che scorre nel carico e la cui intensità è controllata da detto campo elettrico, consiste in cariche elettriche negative (elettroni), oppure in cariche positive (lacune), ma non in ambedue.

Tale corrente, inoltre, passa attraverso un materiale semiconduttore di

un solo tipo (quindi, non attraverso giunzioni ...).

E' questo il motivo per cui il FET viene anche detto «transistore unipolare» o «monopolare».

Tra i diversi metodi di fabbricazione di questi transistori, interessanti da citare a questo punto sono quello detto «con barra a canale N» (sezione A in figura 1) e quello detto «planare», molto economico, visibile nella sezione B della stessa figura.

Esso si basa su di una unità a doppia diffusione realizzata su di un lato del substrato del silicio.

Le regioni «gate» vengono inquinate molto intensamente con sostanze del tipo P mentre i canali vengono inquinati soltanto leggermente con sostanze di tipo N.

Questi rapporti di inquinamento permettono un effetto di controllo della zona di esaurimento veramente notevole, per mezzo di tensioni di gate sostanzialmente ridottissime.

Le estremità dei canali sono facilmente delimitate dai collegamenti di «source» e «drain» per mezzo di zone metallizzate.

I terminali di source (sorgente) e di drain (derivatore o «pozzo») sono tra di loro intercambiabili nei transistori JFET di tipo simmetrico. Oltre a ciò, nonostante che i terminali relativi al «gate» siano solitamente collegati tra di loro, a volte vengono separati per costituire un transistor ad effetto di campo, chiamato «dual gate».

La sezione A della figura 1 mostra la polarità normale della tensione e le zone di esaurimento per un transistor di questo tipo a canale N.

In un primo tempo sarà opportuno considerare l'effetto delle variazioni della tensione di gate in corrispondenza di una tensione applicata tra drain e source non elevata.

Con una tensione  $V_{gs}$  (tensione tra gate e source) di valore pari a 0 V, l'altezza del canale è massima, e la sua resistenza risulterà minima.

Con un valore intermedio di tensione  $V_{gs}$ , come viene reso evidente nel particolare C della figura 1, l'altezza del canale si riduce a causa della penetrazione della zona di esaurimento.

La resistenza del canale è in questo caso più elevata, in quanto la zona di esaurimento assume le caratteristiche tipiche di un isolante.

Infine, con particolari valori della tensione di «gate» (normalmente compresi tra 1 e 8 volt inversi), ven-



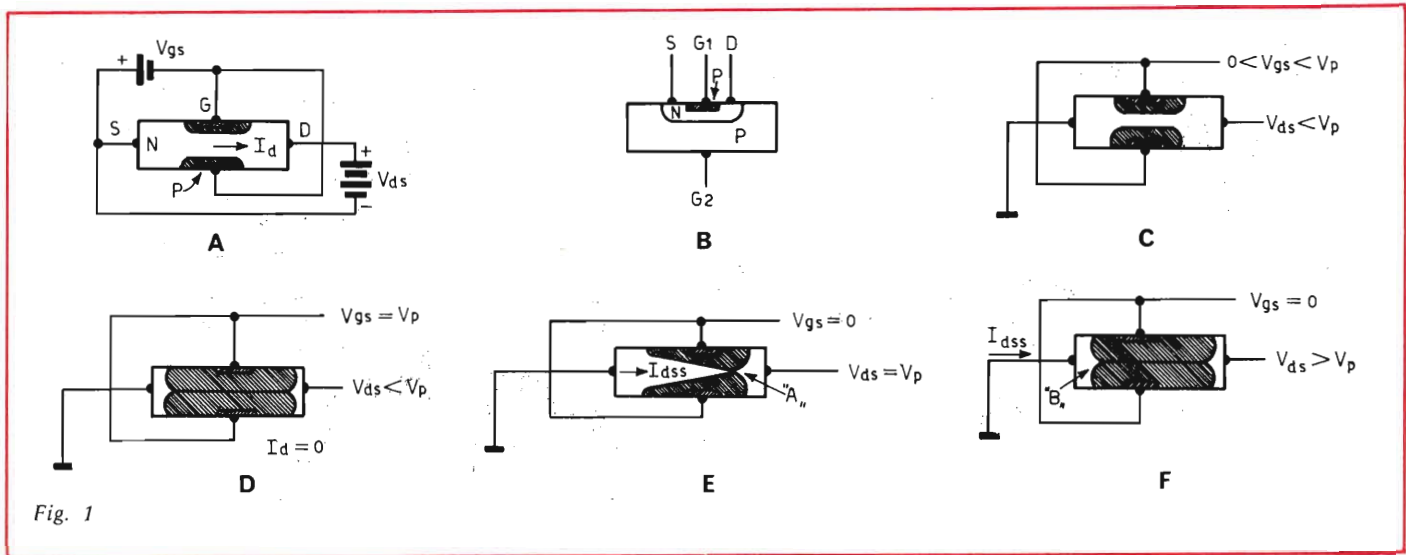


Fig. 1

gono neutralizzate le zone di esaurimento, e si interrompono, come si osserva nella sezione D di figura 1, sia il passaggio di corrente, che le possibilità stesse di conduzione.

Consideriamo ora l'effetto delle variazioni di tensione  $V_{ds}$  (tensione tra drain e source), tenendo nullo  $V_{gs}$ .

In questo caso, la corrente  $I_d$  (corrente di drain) aumenta proporzionalmente al variare di  $V_{ds}$ , fino a che tale valore non eguagli quello di  $V_p$ .

E' questo il valore di tensione al quale comincia la saturazione del canale; vengono così ulteriormente assorbite le zone di esaurimento.

Infatti, anche se la tensione di drain aumenta in ulteriore misura, la corrente relativa rimane costante, nella regione di saturazione.

In seguito a ciò, continua il fenomeno dell'assorbimento delle zone di esaurimento, verso la sorgente, come è illustrato nelle fasi successive E ed F della figura 1.

### ELEMENTARI CIRCUITI DI APPLICAZIONE DEI FET

Per quanto riguarda le applicazioni, i transistori di questo tipo vengono spesso utilizzati per realizzare preamplificatori per segnali di livello, nel circuito tipico (corrispondente al «cattodo a massa», oppure all'«emettitore comune») di «sorgente comune» o SC.

Tipico esempio in proposito è la figura 2, partic. A.

In tal caso il transistore JFET permette un collegamento diretto con sorgenti ad impedenza elevata (microfoni, pick-up piezoelettrici, ceramici, etc).

Il resistore  $R_s$ , in serie al source, determina la polarizzazione di gate,

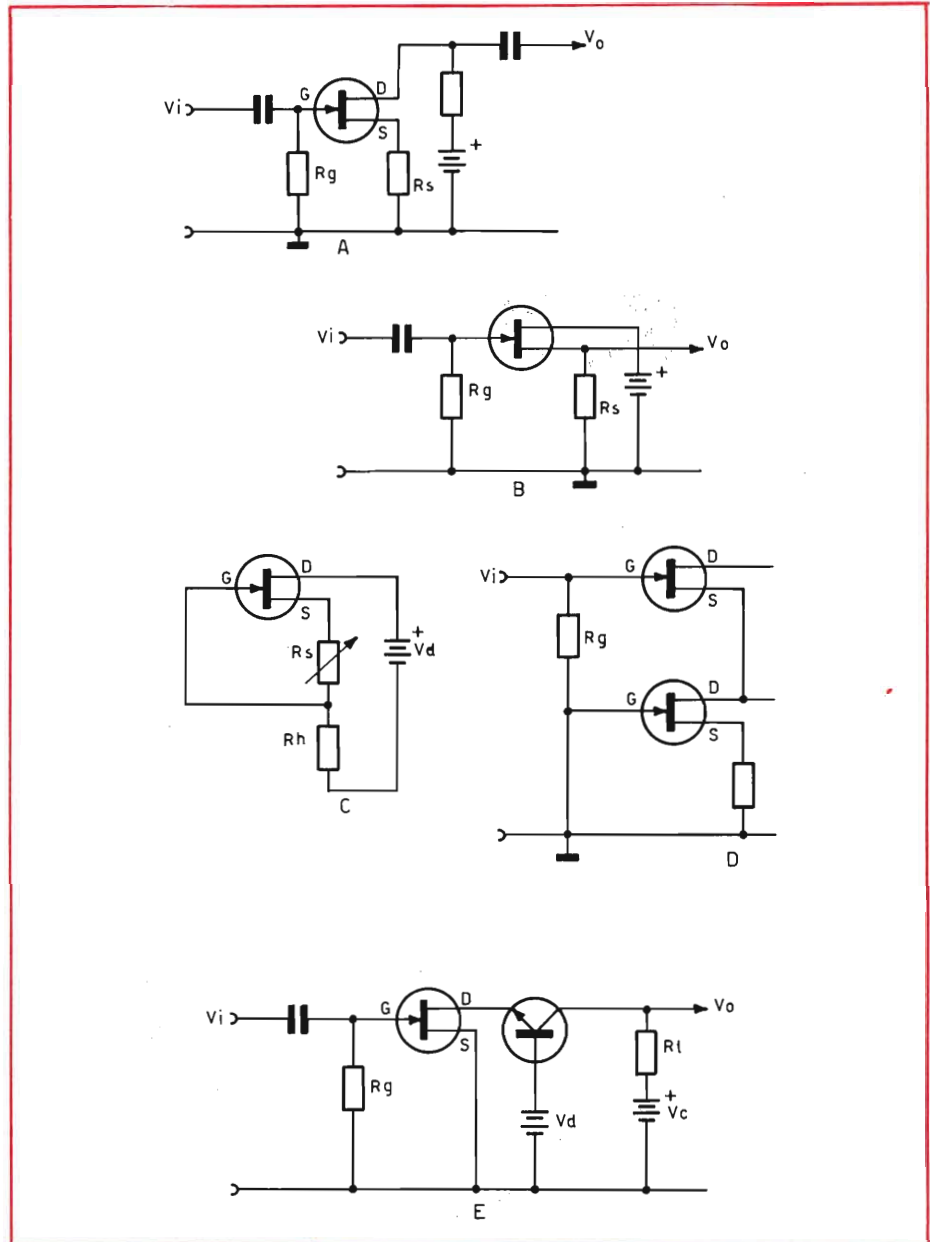


Fig. 2 - Circuiti applicativi con FET: schemi elementari di principio.

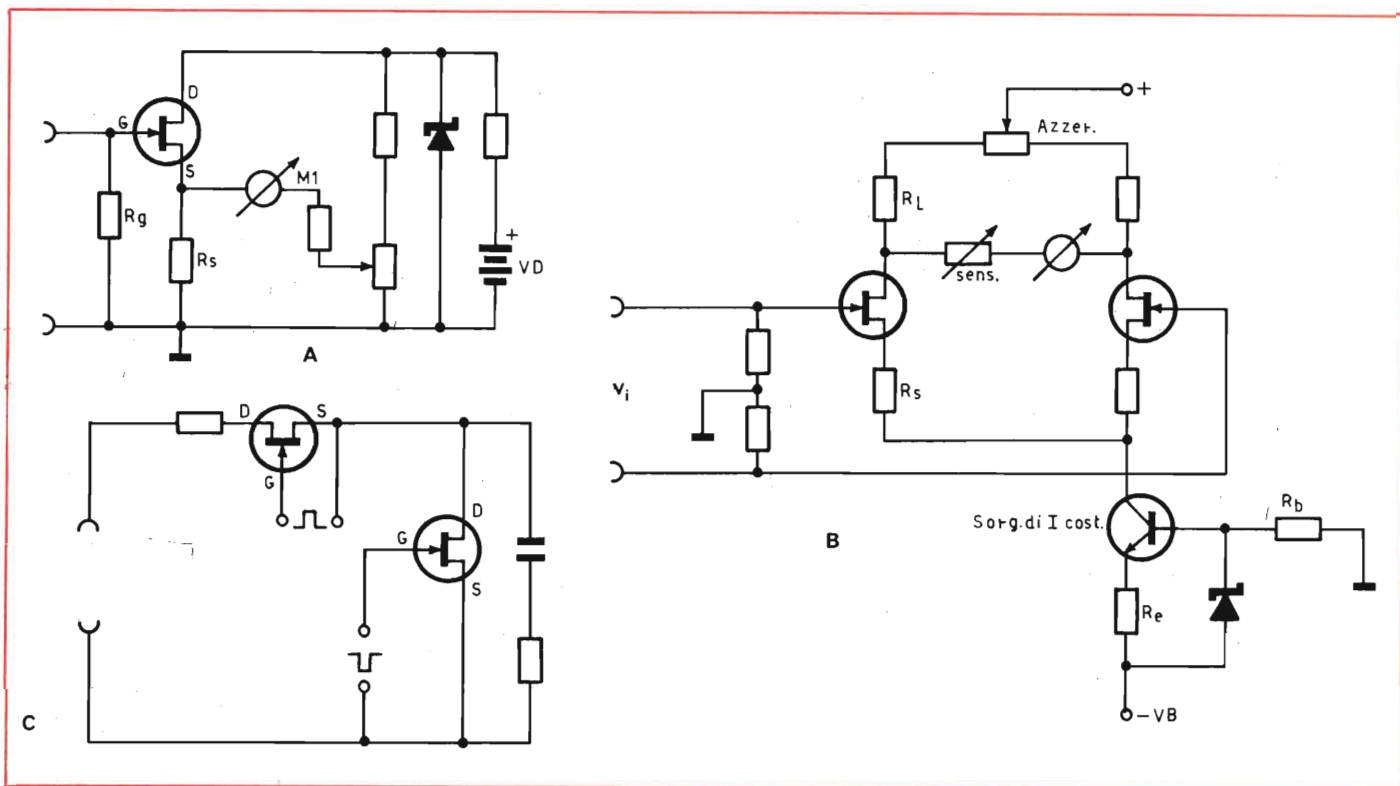


Fig. 3 - Altri circuiti applicativi (schemi di principio) di transistori FET.

con un meccanismo analogo a quello utilizzato per il triodo, per  $R_k$ , e, se non disaccoppiato da opportuna capacità, consente anche l'instaurarsi di una reazione negativa di corrente, utile per rendere lineare la caratteristica di trasferimento (ingresso-uscita), sia pure a scapito del guadagno di tensione.

La capacità accennata, dal canto suo, aumenta il guadagno di tensione dello stadio, per un segnale in corrente alternata.

Nello stadio, analogo al «cathode follower», od al «collettore comune», denominato «source follower», o common drain (CD, chiamato anche «con accoppiamento di sorgente»), illustrato nel particolare B della figura 2, evidenziamo un'altra applicazione molto comune.

La tensione d'uscita viene prelevata ai capi del resistore di carico, collegato in serie all'elettrodo «sorgente».

In pratica la tensione d'uscita segue esattamente, anche in fase, l'andamento della tensione d'ingresso, però con guadagno di tensione pressoché unitario, anche se all'unità appena inferiore.

Inoltre, e questo è molto importante perché indica immediatamente uno degli usi — forse il più frequente — del montaggio a drain comune, l'impedenza di entrata risulta molto più

elevata di quella d'uscita, comportandosi così l'JFET come un trasformatore in discesa (quasi di rapporto 1:1 per le spire, però!!), adattatore d'impedenza (con un rapporto, stavolta per le impedenze, superiore a 1000:1).

Le sue caratteristiche sono inoltre tali che rimangono inalterate larghezza di banda e linearità di risposta — al contrario che nei trasformatori classici.

In figura 2, particolare C, viene presentato un circuito equivalente a quello di un diodo a corrente costante, base per un generatore di denti di sega lineari, per circuiti temporizzatori, a lungo ritardo, etc.

In queste applicazioni il valore resistivo del potenziometro S-G determina l'intensità della corrente, fino a raggiungere frazioni di microampere quando il valore di  $R_s$  è molto elevato.

In un circuito source follower per ottenere un guadagno di tensione prossimo il più possibile all'unità, occorrerà far molto alto il valore del resistore di source. Ciò implica evidentemente la necessità di una tensione di alimentazione di valore molto elevato.

Se invece noi sostituiamo il resistore con una sorgente di corrente continua (fig. 2/D) otterremo un valore più elevato per la resistenza «equivalente» del circuito di source, però con una c.d.t. minore del caso precedente,

quindi con una tensione di alimentazione molto più bassa.

Le limitazioni della tensione applicabile alla giunzione trovano rimedio nell'elaborazione allo stato solido — molto interessante perché presenta una soluzione ibrida — del circuito cascode classico.

Tale circuito, visibile in figura 2, particolare E, usa anche un transistoro bipolare. Un ultimo accenno sarà utile nei confronti dei circuiti che vengono presentati in figura 3.

Sono raffigurati dapprima il circuito base di un voltmetro — asimmetrico — con Jfet (A) nel quale uno stadio ad accoppiamento di sorgente fa parte di un ponte come elemento variabile di esso.

Si ottiene in tal modo, oltre ad una buona stabilità, una eccellente sensibilità e linearità.

La sezione B della stessa figura mostra invece lo schema fondamentale di un voltmetro per corrente continua utilizzando due Jfet identici in un circuito differenziale (meglio ovviamente se si usa una unità duale) e di un particolare circuito con transistoro bipolare ripetente quello che la figura 2C aveva riproposto con FET, cioè una sorgente di corrente costante.

Infine in C osserviamo un circuito con basso fattore di rumore, che ri-



sulta di notevole interesse ed utilità come chopper.

Sarà però ora opportuno passare ad una trattazione più dettagliata dei dispositivi a semiconduttori, unipolari.

## RESISTENZE CONTROLLATE DA TENSIONE (VCR)

In una barretta di semiconduttore già inquinato (ad esempio con impurità del tipo «n») vengono realizzate due giunzioni, drogando con impurità del tipo opposto a quello della barretta (nell'esempio fatto, quindi, di tipo «p») due zone che vengono chiamate «gate» (cancello) — vedi figura 4.

La parte di semiconduttore compresa tra le superfici affacciate dei due «gate» viene chiamata «canale» o «channel».

Nell'ipotesi (che non si verifica in figura — per comodità di disegno) che il channel sia molto stretto rispetto alla sezione totale ed alla lunghezza della barretta, la resistenza di quest'ultima è trascurabile rispetto a quella del canale, con la quale quindi la resistenza totale si identifica.

Polarizzando inversamente le due giunzioni per mezzo di una sorgente di tensione (batteria) che renda negativa la zona «p» rispetto a quella «n» — fig. 5 — il canale si restringe poiché si allarga lo strato di «svuotamento» o depletion layer, o «transition region».

E' bene ricordare qui che si dice «strato di svuotamento» la regione, a cavallo della giunzione, dove per ricombinazione delle cariche delle due zone «p» ed «n» si determina una diminuzione delle cariche libere.

A questo punto dunque si restringe il canale a causa dell'allargamento dello strato di svuotamento relativo ad ogni giunzione.

Per ogni valore di tensione applicata al gate corrisponderà pertanto una certa sezione del canale, e, quindi, una certa resistenza tra gli estremi della barretta.

E' stato così ottenuto un «resistore» la cui resistenza può essere a priori determinata come funzione della larghezza del canale, e quindi della tensione di polarizzazione inversa, che assume perciò nome di funzioni di tensione di controllo.

Per aumentare la sensibilità di questo controllo, conviene fare in modo che il «depletion layer» abbia estensione prevalente entro il canale invece che entro i gate.

Per questo motivo i gate sono drogati molto più fortemente del canale. Il depletion layer si estende infatti ai lati della giunzione in maniera praticamente proporzionale all'inverso delle concentrazioni delle impurità nelle due zone. Infatti la carica fissa da una parte della giunzione deve essere eguale a quella dell'altra parte: è ovvio che uno stesso numero di cariche occuperà minor spazio in condizioni di maggior concentrazione.

Nella figura 5 è mostrato il caso in cui, essendo sufficientemente bassa la tensione applicata, la larghezza del depletion layer risulta sufficientemente uniforme. Questo è importante per le ragioni esposte di seguito. Affinché il dispositivo che stiamo esaminando debba considerarsi un resistore occorrerà che il suo valore resistivo non sia alterato dall'entità della corrente che lo attraversa, qualsiasi valore essa abbia.

Ciò, nel nostro caso, sarà vero soltanto per bassi valori di corrente e — per la legge di Ohm — per bassi valori di tensione applicati alla barretta. Infatti questa tensione, distribuendosi lungo il canale (ogni piccola parte del quale si considera come una resistenza, parte di un divisore di tensione), fa variare la larghezza della zona di svuotamento lungo tutto la lunghezza del channel.

Il resistore controllato da tensione (VCR), viene fabbricato disponendo, per esempio, una regione «n» a sandwich tra due regioni del tipo «p» (come si vede nella figura 6-A).

Dato che ora interessano soltanto le dimensioni del canale, il VCR può essere realizzato con la tecnica delle diffusioni successive direttamente nel substrato di silicio. I due gate (quello inferiore — substrato, e quello superiore — seconda diffusione) possono essere tra loro connessi internamente.

Per ottenere questo occorrerà che la prima diffusione (nell'esempio) entro il substrato «p» occupi solo parzialmente la superficie superiore, (figura 6-B) e che la seconda diffusione (in questo caso ancora «p») la attraversi tutta trasversalmente, collegando così i due gate e separando i terminali della resistenza (g. 6-C).

Nelle figure non vengono rispettate — come già detto — le proporzioni: in realtà il canale può essere lungo  $1 \mu\text{m}$ , lungo 25, profondo  $250 (1 \mu\text{m} = 1 \text{micrometro: una volta detto «micron» è la lunghezza di un millesimo di millimetro — } 10^{-6} \text{ m})$ .

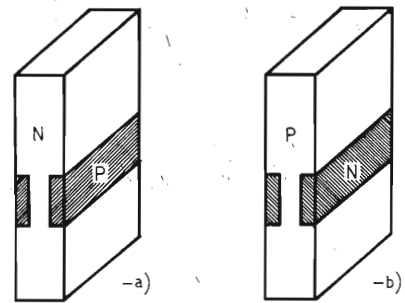


Fig. 4 - VCR a canale «N» (A) e a canale «P» (B).

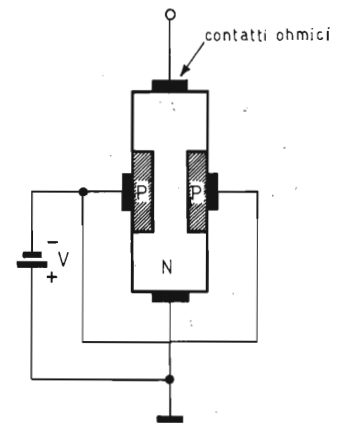


Fig. 5 - Dipendenza della larghezza del channel dalla  $V_{gate}$ .

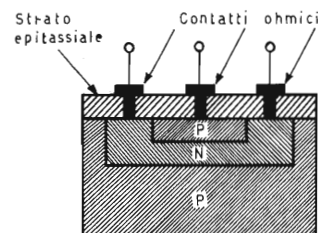


Fig. 6-A - VCR in sezione.

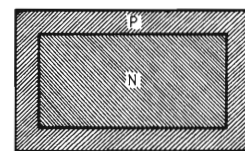


Fig. 6-B - VCR dall'alto: I diffusione.

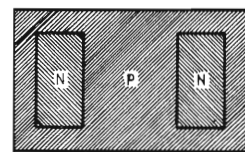


Fig. 6-C - VCR dall'alto: II diffusione.

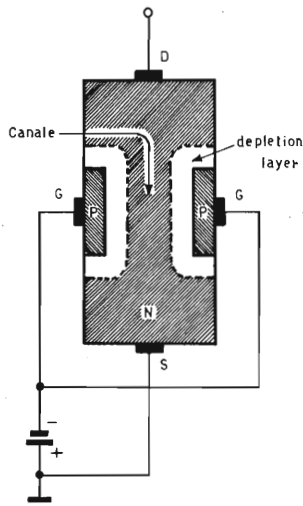


Fig. 7-A - JFET con  $I_d = 0$ : aumentando  $-V_g$  il canale si restringe.

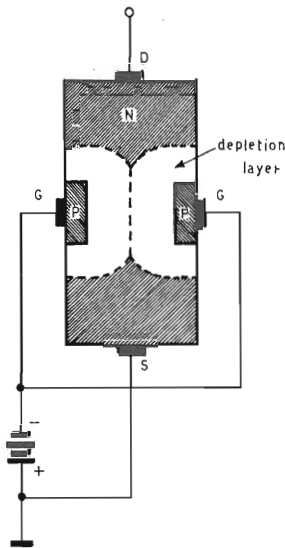


Fig. 7-B - Si raggiunge il «pinch-off».

## TRANSISTORE A GIUNZIONE AD EFFETTO DI CAMPO

- a. Come resistore controllato in tensione
- b. Tecnologia

Il rapporto molto ampio della resistenza del canale drain-source in un JFET controllato in tensione tra gate e source, lo rende componente di elevate possibilità di utilizzazione

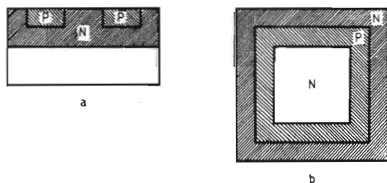


Fig. 8 - Sezione (A) e vista dall'alto (B); di un JFET.

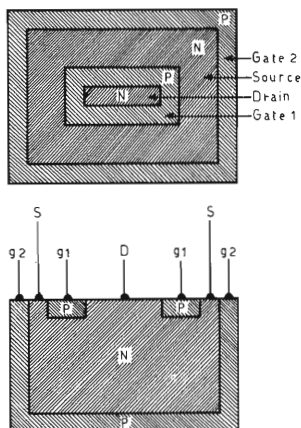


Fig. 9 - Struttura tipo Ferranti: per diverse applicazioni  $g_1$  e  $g_2$  possono essere connessi fra loro.

nei sistemi CAG ad elevate prestazioni.

Prima di passare alla descrizione dei modi di collegamento e di funzionamento di questo componente in questa applicazione particolare, sarà bene completare le notizie relative alla conformazione, costruzione, tecnologia, dei transistori a giunzione ad effetto di campo.

Nei primi prototipi (in particolare di riferimento al brevetto O. Heil del 1935) la resistenza di una zona di materiale semiconduttore poteva essere variata (come già descritto) variando la tensione su di un elettrodo di controllo ad essa adiacente.

L'elettrodo di controllo, benché chiuso tutto attorno alla zona semiconduttrice, ne era isolato.

In quel tempo (sembra di parlare della preistoria...) erano usati materiali come ossido di rame e pentossido di vanadio, mentre oggi si impiegano silicio del tipo «p» ed «n», solfuro di cadmio, seleniuro di cadmio, ed altri semiconduttori, sia elementari, sia composti, già conosciuti dalla tecnologia dei componenti allo stato solido. Le configurazioni possibili per realizzare un FET sono più d'una.

Se i due gate possono essere collegati tra loro internamente, allora è possibile utilizzare il seguente procedimento.

Occorrerà che la prima diffusione di impurità nel substrato occupi solo in parte la superficie superiore dello stesso, e che la seconda, con materiale di tipo opposto, l'attraversi tutta trasversalmente, collegando in questo modo i due gate e separando i terminali della resistenza.

Se invece si preferiscono i terminali di ogni gate separati tra di loro, il canale potrà — per esempio — essere ottenuto diffondendo opportunamente sullo strato epitassiale.

Visto che il gate inferiore è costituito dal substrato, questo e lo strato epitassiale avranno impurità di segno opposto (vedere anche le figure 7 e 8).

Il gate superiore, ottenuto per diffusione sullo strato epitassiale, dovrà avere forma ad anello, in modo che source e drain ne vengano separati. Oltre alle tecniche descritte nelle righe più sopra, meritano particolare citazione le geometrie del tipo Ferranti e Shockley.

Basicamente esistono tre tipi di FET, e precisamente il tipo a giunzione p-n polarizzata inversamente; quello a porta isolata basato su un monocristallo; quello a porta isolata utilizzando una zona di semiconduttore policristallino.

La figura 9 mostra la forma fisica di un FET moderno come risulta da note tecniche Ferranti (marchio depositato della Vero Electronics Ltd.) e che, come si può notare — a parte marginali varianti — riproduce sostanzialmente lo schema tecnologico appena illustrato.

Sotto, in figura 10, appare schematicamente riportato un tipo di geometria di strutturazione noto come «Shockley type».

Come già detto nella parte iniziale, il FET basato su una giunzione polarizzata inversamente venne proposto per primo da Shockley che lo chiamava transistor ad effetto di campo — unipolare, perché al suo interno scorre un solo tipo di corrente di cariche.

Questo, ripetiamo, lo differenzia dai classici transistori — bipolari — nei quali eguale importanza hanno portatori di cariche maggioritarie e minoritarie.

Una barra di materiale «n» ha delle impurità tipo «p» che sono state introdotte in luoghi tra loro opposti. Esse formano l'elettrodo noto con il nome di «gate» (controllo). Il funzionamento è già stato descritto nelle parti antecedenti.

Un termine che è bene conoscere è quello di «pinch-off»: si dice che il canale è entrato nella zona di «pinch off» quando l'applicazione di una sufficiente ddp riduce l'effettiva larghezza del canale a zero, quindi viene interdetta la corrente  $I_d$ . Si dice anche «tensione di pinch-off» la tensione minima del gate che interdice il FET.



Supponiamo ora che  $V_{gs}$  sia eguale a 0, e venga applicata tra drain e source una certa tensione.

Lungo la barretta può circolare corrente, e quindi la tensione  $V_{ds}$  (come abbiamo già visto nelle righe finali dedicate al VCR) si distribuisce uniformemente lungo tutta la lunghezza del canale, polarizzando così — non in maniera uniforme, è vero — le due giunzioni.

La tensione di drain e quella di gate, che polarizzano in maniera identica le due giunzioni, essendo applicate l'una ad una zona di un tipo, l'altra a una zona di tipo opposto, dovranno essere di polarità opposta.

Se la tensione  $V_{ds}$  è di segno opportuno le due giunzioni risulteranno polarizzate inversamente ed il canale avrà la massima larghezza presso il source, e quella minima presso il drain.

Aumentando la polarizzazione inversa, lo strato di svuotamento si allarga fino a che, in corrispondenza di  $Q$  (fig. 11-B) il canale viene «interrotto».

Perché questo avvenga occorrerà che la ddp tra  $Q$  ed il gate sia eguale alla tensione di «pinch-off»: quindi, per tener fede alle ipotesi,  $V_{ds}$  dovrà essere eguale ed opposta a  $V_p$ .

Aumentando la tensione di drain oltre il valore di  $V_p$ , il depletion layer si estende verso il drain (fig. 11-C).

Questo fenomeno favorisce il formarsi di una debole corrente inversa di cariche minoritarie che, per «drift», passano attraverso il canale provenendo dai gate.

Questa corrente inversa è trascurabile, ma permette ai fisici di spiegare compiutamente il principio di funzionamento dei FET.

I transistori convenzionali, ed i tipi di transistori ad effetto di campo appena descritti, dipendono per il loro comportamento dal meccanismo con il quale ogni cristallo è stato drogato (la dipendenza si estende addirittura alle singole fasi di questa operazione!!) non possono, chiaramente, essere composti di materiali policristallini.

Ciò nonostante, un nuovo tipo di dispositivo amplificatore che potrebbe — con una certa buona volontà — essere chiamato transistor, è stato descritto da Weimer (Weimer P.K. «The T.F.T. — a new Thin-film Transistor» — Proceeding of the IIRE - Vol 50 - pp 1462 e segg. - Giugno 1962).

Uno strato monocristallino di semiconduttore viene usato come canale,

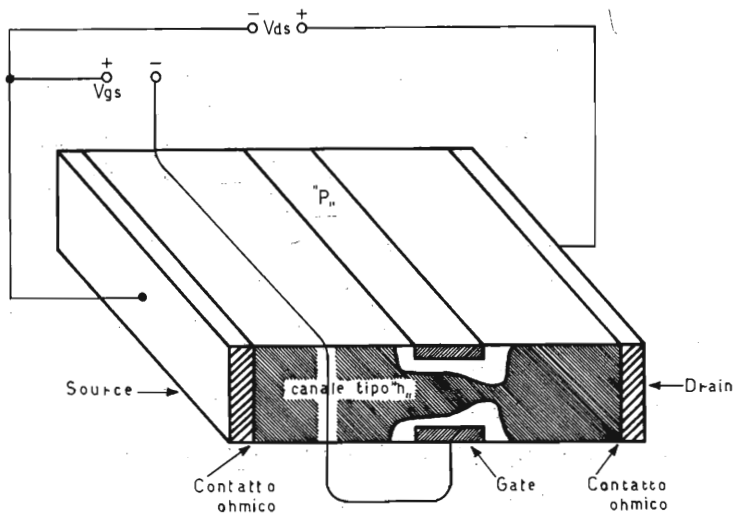


Fig. 10 - Dispositivo tipo Shockley.

la lavorazione viene predisposta in modo che quando viene stabilita una bassa resistenza di contatto verso il film, allora vengano formati gli elettrodi di source e di drain.

Si ottiene così un dispositivo che possiede un fattore di amplificazione di tensione attorno al centinaio, una impedenza di ingresso superiore a  $10^6 \Omega$ , una capacità parallelo d'ingresso di meno di 50 pf, un prodotto

«banda passante x guadagno» superiore a 10 Mc/s ed una velocità di commutazione dell'ordine del centinaio di nanosecondi.

Tale componente, pur non essendo reperibile sul mercato — almeno su quello europeo — costituisce uno dei più promettenti dispositivi field-effect allo stato solido.

Su di esso, infatti, alcune esperienze di Weimer medesimo, con Shall-

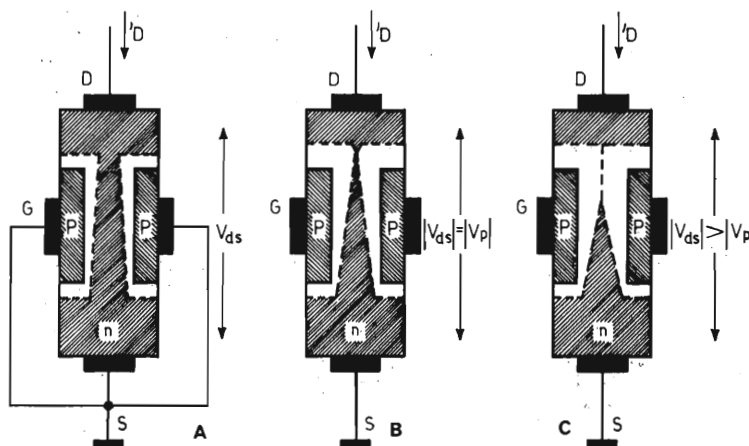


Fig. 11 - JFET con  $I_d$  diversa da zero (mentre  $V_{gs}$  è nulla): con l'aumentare di  $V_{ds}$  il canale si restringe in maniera non uniforme (A) e, raggiunto il valore di «pinch-off» (B), rimane invariato.

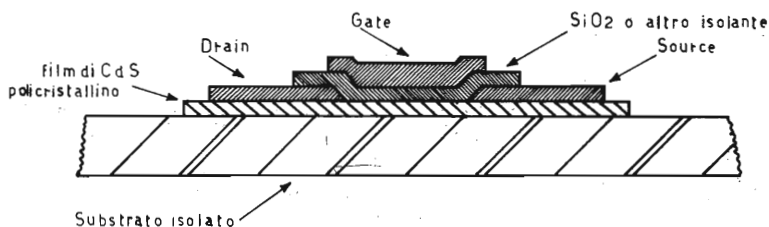


Fig. 12 - Disposizione di transistore a film sottile con elettrodi coplanari.

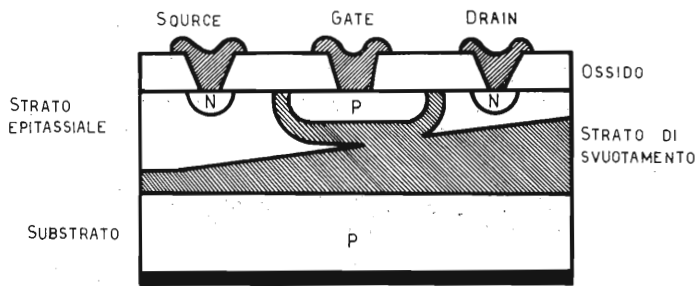


Fig. 13 - Quando le due regioni di svuotamento si riuniscono, in un FET planare epitassiale la corrente del dispositivo è indipendente dalle variazioni di potenziale del drain.

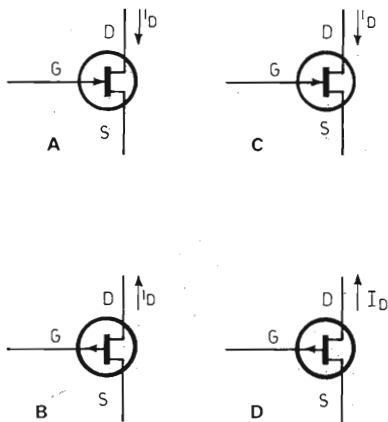


Fig. 14 - Simboli grafici di un transistor a giunzione a effetto di campo a canale «P» (B-D) e a canale «N» (A-C).

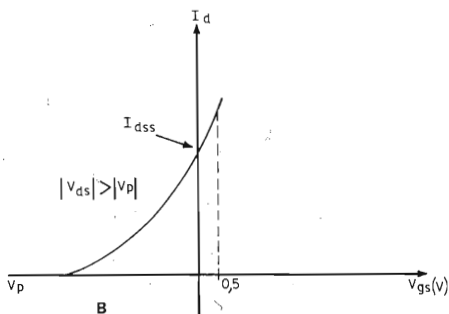
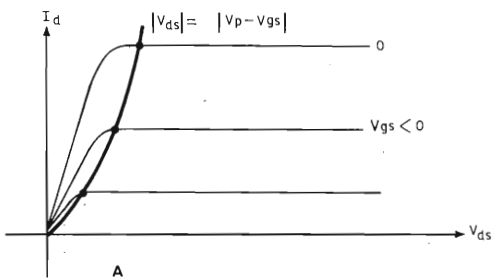


Fig. 15 - Caratteristiche di un JFET (A) di drain, (B) mutua.

cross e Borkan, attorno a particolari disposizioni degli elettrodi e configurazioni geometriche e strutturali, hanno portato a resistenze di ingresso superiori a  $10^{10} \Omega$ , e moltiplicato per 3 il rapporto «banda passante x guadagno».

Per queste esperienze sono state predisposte dagli sperimentatori diverse combinazioni di semiconduttori (specialmente con riguardo al film) presumibilmente a causa della maggiore o minore conoscenza della fisica dello stato solido del materiale, così come della tecnologia associata alla deposizione in forma di film.

La figura 12 mostra schematicamente la forma di elettrodi coplanari di un transistor a film sottile (TFT = Thin Film Transistor).

Uno strato policristallino di semiconduttore di tipo «n», di solfuro di cadmio (Cd S), dello spessore di una frazione di micrometro, viene depositato su un substrato di materiale isolante.

Vengono quindi costituiti contatti di alluminio evaporato per formare il source ed il drain. La lunghezza di questi elettrodi è compresa approssimativamente tra 2 e 5 mm, con una spaziatura di circa 10 micrometri.

Una porta isolata viene quindi formata nel modo usuale, e lo spessore dell'isolante è di circa 50 micrometri. Adatti alla funzione di isolanti sono stati trovati monossido di silicio e fluoruro di calcio.

Come nel FET precedentemente descritto, la presenza di uno strato isolante permette una polarizzazione positiva del gate, senza che la corrente su questo elettrodo assuma un andamento crescente, e quindi incontrollabile.

La figura 14 si riferisce evidentemente al funzionamento del FET come VCR e contemporaneamente all'analogia facilmente stabile tra questo dispositivo ed un classico pentodo a

vuoto; essa illustra d'altra parte, le raffigurazioni possibili per dei FET a canale «n» ed a canale «p».

### c. Curve caratteristiche e dati tecnici d. Loro interpretazioni ed uso

Abbiamo visto che, per una corretta utilizzazione del transistor ad effetto di campo, è necessario che esso sia altrettanto correttamente polarizzato.

Una prima esigenza da rispettare per avere una corretta polarizzazione è che le giunzioni gate-channel siano in condizione di tensione di polarizzazione inversa (anche qui, come già ben noto, entro certi, definiti, limiti).

La tensione inversa può essere causata sia dalla tensione applicata al gate, sia da quella che fa capo al drain.

E' ancora noto, anche per essere già stato ripetuto che, quanto maggiore è la polarizzazione inversa applicata al gate (in valore assoluto), tanto minore, cioè più vicina allo zero, potrà essere  $V_{ds}$ , per ottenere il pinch-off.

Per analogia con quanto detto e fatto con i tubi a vuoto ed i transistori bipolari, sarà allora possibile tabulare tutti i valori delle grandezze elettriche rilevabili sui vari elettrodi, al loro variare in dipendenza delle variazioni di uno dato di essi (variabile indipendente), e da tutte le tabelle ricavare delle famiglie di curve caratteristiche.

Le figure 15 e 16 mostrano appunto le caratteristiche di drain (simili, anche come andamento, oltre che come modalità seguite per ricavarle, alle curve dei tubi a vuoto — in particolare alle curve caratteristiche anodiche del pentodo) che in figura 16-B vengono anche ingrandite nella regione cosiddetta «ohmica», e la transcaratteristica (simile quest'ultima alla caratteristica — ovviamente — mutua).

Riferiamoci ora alla figura 15-A.

Quando il canale viene «interrotto» la tensione tra il punto Q (vedi figura 11) ed il gate raggiunge il valore di pinch-off:  $V_p$ .

Essendo questa tensione dovuta sia a  $V_{gs}$ , la somma dei loro valori assoluti dovrà essere uguale al valore assoluto di  $V_p$ .

Nella figura in oggetto, ed in 16-A sono evidenziate (a tratto sottile) delle curve luogo di queste equazioni.

A destra di detta curva si estende la zona a corrente costante, ove  $I_d$  è praticamente indipendente da  $V_{ds}$ .

La transcaratteristica invece rende evidente la dipendenza di  $I_d$  da  $V_{gs}$



nella zona a corrente costante o «zona di pinch-off».

Questa può essere espressa con una certa approssimazione dalla formula seguente:

$$I_{ds} = \frac{I_{dss} (V_p - V_{gs})^2}{V_p^2}$$

dove  $I_{ds}$  = corrente di drain nella zona di pinch-off

$I_{dss}$  = corrente  $I_{ds}$  per  $V_{gs} = 0$

$V_p$  = tensione di pinch-off

N.B.: per  $V_{gs} = V_p$ ,  $I_d$  dovrebbe teoricamente essere nulla; in pratica essa raggiunge qualche nanoampere; l'indicazione relativa è « $I_d$  (off)».

L'uso di queste famiglie di curve caratteristiche verrà approfondito nelle pagine che seguiranno.

Per ora, invertendo un po' l'ordine classico di trattazione degli argomenti, esamineremo il modo con cui il FET viene inserito in circuito.

Mostriamo quindi in figura 18 ed in fig. 19 il modo di ottenere in un circuito di applicazione le tensioni necessarie al corretto funzionamento di un FET.

Mnemonicamente si può fare riferimento al simbolo del FET già riprodotto in figura 14.

La freccia del gate infatti indica, nel simbolo grafico, il verso della corrente diretta nel diodo di ingresso, quello gate-source.

La batteria di polarizzazione di gate in figura 19 dovrà allora essere connessa in modo da impedire la circolazione di tale corrente.

Il polo positivo, così, della batteria che la alimenta dovrà fronteggiare sempre la punta della freccia.

Infine la batteria del circuito di drain dovrà essere di polarità opposta a quella del circuito di gate.

Per utilizzare un'unica batteria normalmente si ricorre allo schema di figura 18, che polarizza automaticamente il FET, con la tensione che si sviluppa ai capi del resistore  $R_k$  (che viene calcolato con procedimento analogo a quello usato per il resistore di catodo nel triodo).

La figura 20 completa la gamma delle curve caratteristiche di un JFET: a dire il vero è una curva caratteristica di drain, come ne abbiamo già viste; la sua particolarità è quella di essere rilevata per  $V_{gs} = 0$  V.

E' quindi la curva caratteristica di un JFET utilizzato in funzione di VCR.

Vediamo infine in figura 21 un diagramma ricavato da un «data sheet»

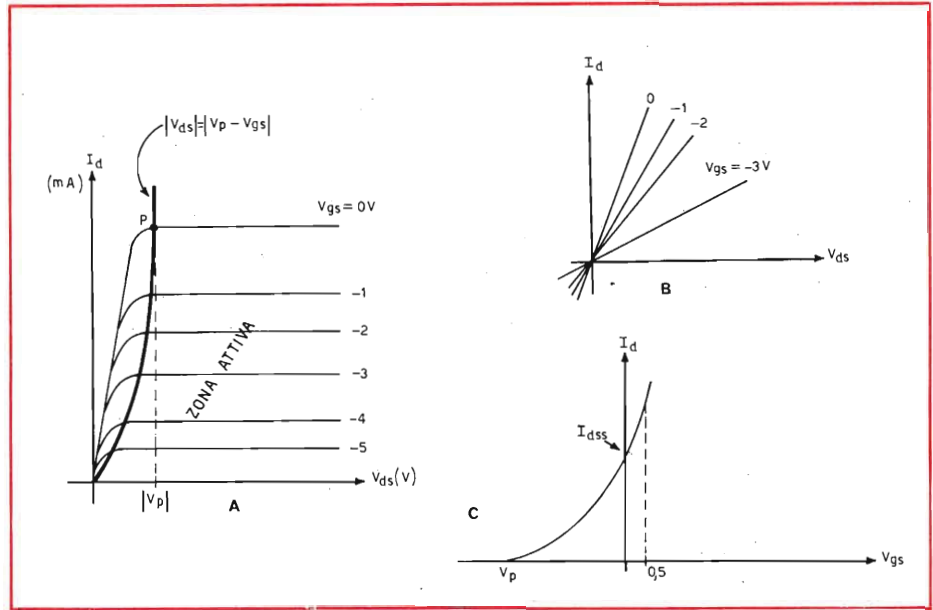


Fig. 16 - Caratteristiche di drain (A), ingrandite nella regione ohmica (B), e caratteristiche mutue (C) di un transistor a giunzione a effetto di campo.

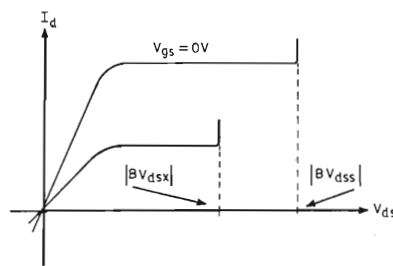


Fig. 17 - Tensioni di breakdown di un transistor a effetto di campo.

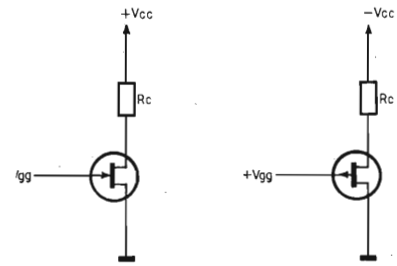


Fig. 19 - Polarizzazione non automatica di transistori a effetto di campo.

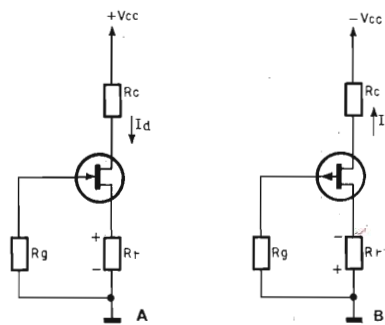


Fig. 18 - Transistori a effetto di campo con circuiti di polarizzazione.

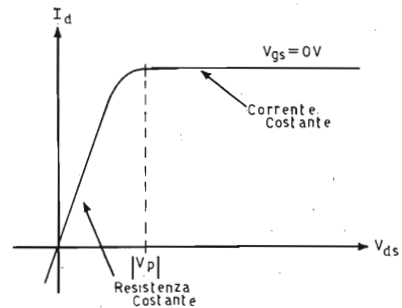


Fig. 20 - Caratteristica volt-ampereometrica di un transistor a effetto di campo quando  $V_{gs} = 0$  V.

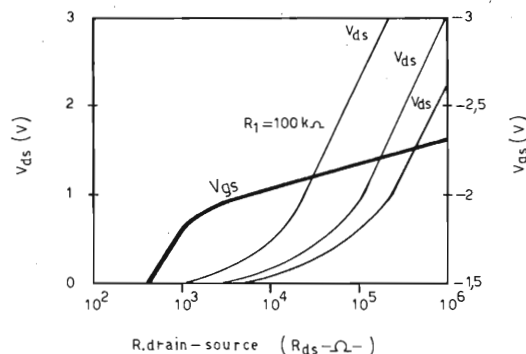


Fig. 21 - Caratteristica di resistenza del canale drain-source di un BFW 10 per bassissima corrente di drain (minore di 30 µA).  $R_1$  è la resistenza nel circuito di drain.

(a proposito, visto che in italiano si usa dire «foglio di caratteristiche», che è poi la traduzione letterale del termine anglosassone, perché continuare ad usare sempre quest'ultimo termine?), relativo al transistor ad effetto di campo BFW 10.

### e. Alcuni circuiti pratici a «drain comune»

I circuiti applicativi che presentiamo di seguito coprono praticamente tutte le possibili configurazioni circuitali che seguono il basico «common drain», detto anche «source follower».

Un progettista può utilizzare i circuiti presentati per risolvere praticamente tutti i problemi che gli si possono presentare, purché consideri accuratamente i relativi parametri, e le prestazioni che intende ottenere.

Se quanto affermato sopra risponde a verità, ciò equivale a dire — come io continuo a sostenere — che un uso più massiccio dei dispositivi ad effetto di campo è stato impedito finora da un lato dalla poca importanza attribuita a tali componenti da parte dei progettisti, dall'altro — ed è causa e conseguenza del primo — dalla poca documentazione reperibile.

E ciò è tanto più rimarchevole, in quanto la bassa impedenza di uscita, quella elevatissima di ingresso — quali si presentano in uno stadio «source follower» — lo rendono particolarmente adatto all'uso in circuiti coniugato con transistori bipolari.

Esistono due connessioni di base per il circuito che stiamo esaminando, e precisamente quella con e quella senza reazione di gate.

Per maggior semplicità le due connessioni sono trattate separatamente.

#### e1. Polarizzazione senza reazione

La numerazione riportata a capo di ogni singolo paragrafo si riferisce alla numerazione particolare della figura 21-a.

1. Un montaggio ad autopolarizzazione nel quale la tensione ai capi della resistenza  $R_s$  polarizza correttamente il gate attraverso  $R_g$ .

Dato che ai capi di  $R_s$  non può svilupparsi tensione (e quindi  $V_{gs}$  è nulla) quando  $I_d = 0$ , la retta di carico del montaggio con autopolarizzazione passa per lo zero. Usando un FET 2N4339 per questo e per i successivi esempi, la corrente  $I_d$  si aggira tra 0,25 e 0,55 mA per  $R_s = 1000 \Omega$ .

Di qui il valore della tensione di uscita a riposo: 0,25 ÷ 0,55 V.

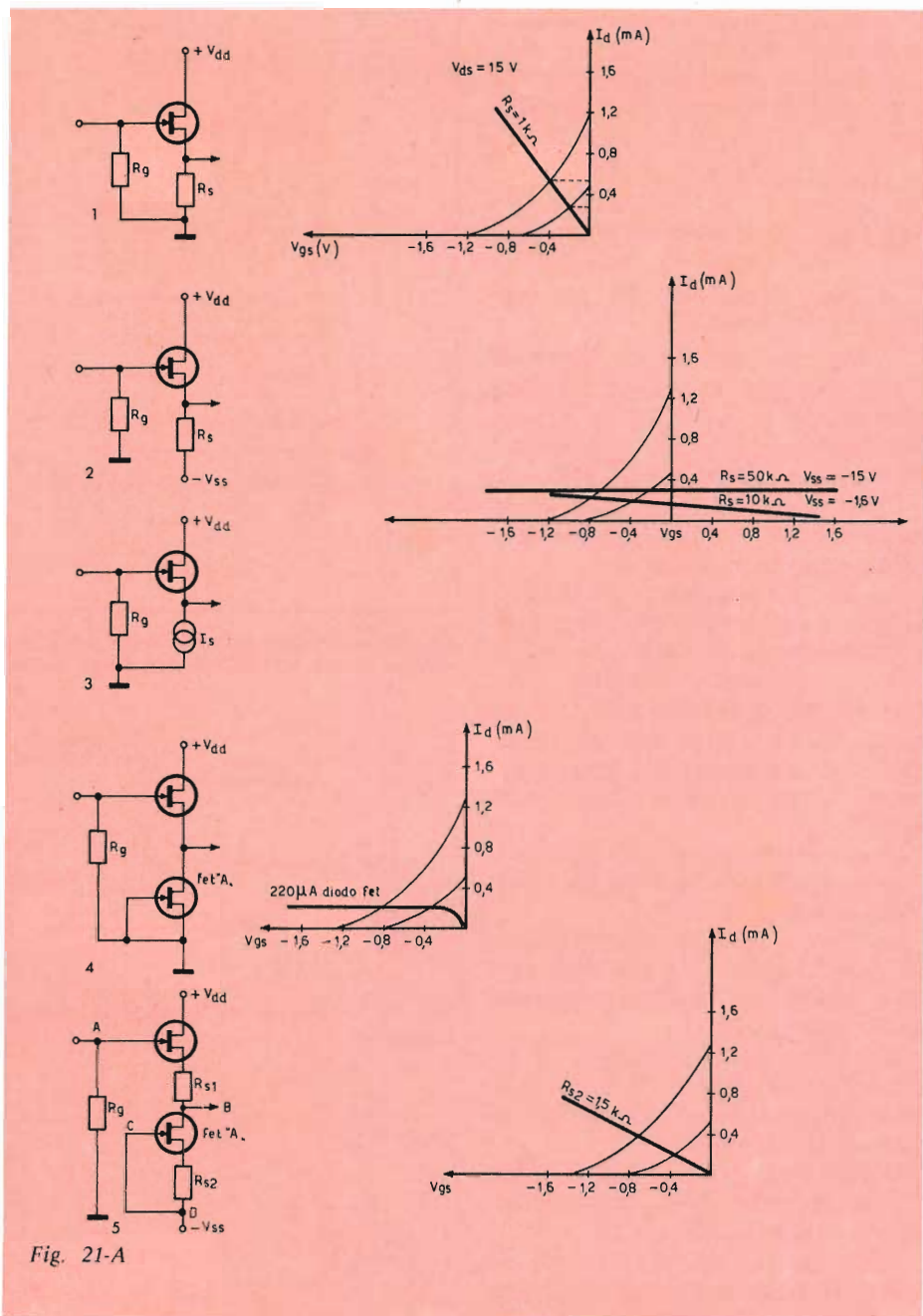


Fig. 21-A

2. E' un montaggio simile, al quale è stata aggiunta una sorgente di tensione negativa ausiliaria  $V_{ss}$ .

Questa aggiunta è di vantaggio alle caratteristiche del circuito rispetto al primo proposto: ora la parte negativa del segnale può estendersi fino approssimativamente a  $V_{ss}$  (-).

Le due linee di polarizzazione mostrate sono tracciate per  $V_{ss} = -15$  V e  $V_{ss} = -1,6$  V. Nel primo caso la tensione d'uscita a riposo si aggira attorno a + 0,18 V e può raggiungere anche 0,74 V; nel secondo caso i suoi valoricondo caso i suoi valori estremi sono ambedue leggermente più positivi (da 0,3 a 0,82 volt).

3. Qui una sorgente di corrente ( $I_s$ ) assicura una notevole stabilità alla corrente di drain ( $I_d$ ). Ovviamente la retta di carico sarà orizzontale per tutto il tratto in cui  $I_d$  è costante.

Per  $I_d = 0,3$  mA, la tensione d'uscita a riposo sarà attorno a 0,15 ÷ 0,7 V positivi.

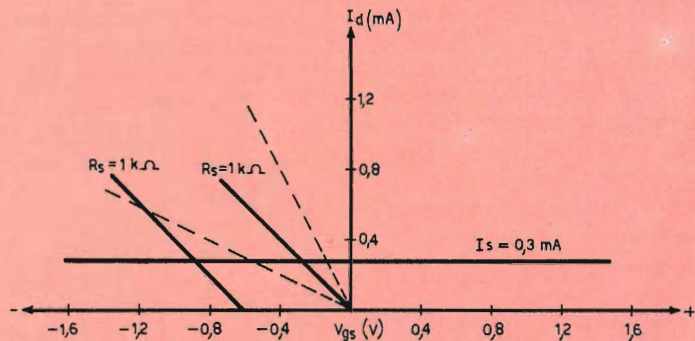
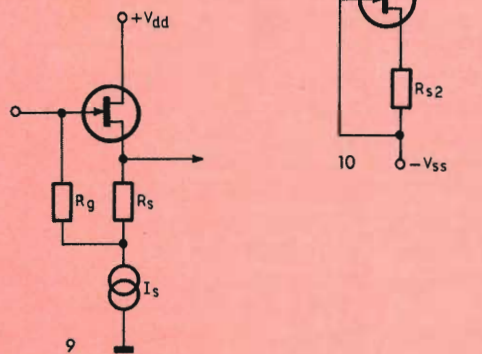
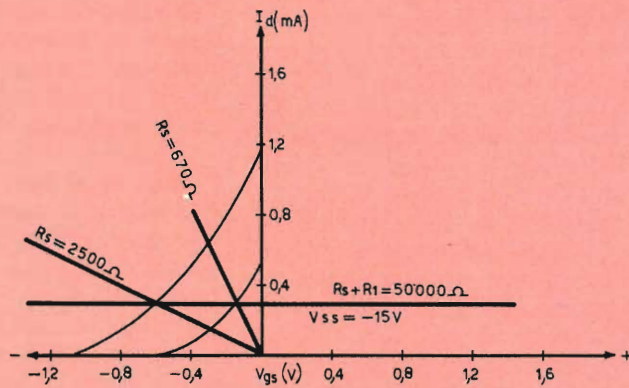
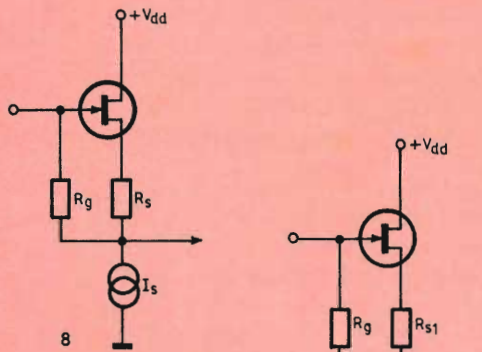
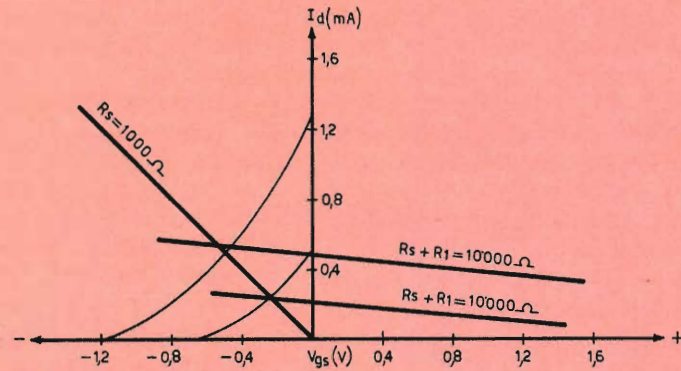
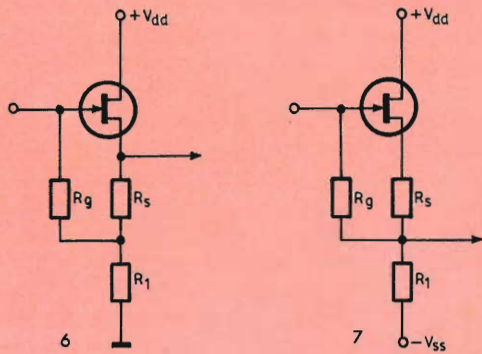
4. E' simile allo schema di figura 21-a-3.

L'unica differenza è costituita dal fatto che si usa un FET con sorgente di corrente costante.

Questo è attraversato da una corrente costante, il valore della quale corrisponde ad  $I_d$  quando  $V_{gs} = 0$ .

Una bassa linearità nella corrente





erogata si ha solamente quando  $V_{ds}$  si approssima allo zero, e d'altronde questa tecnica può essere usata solamente per polarizzare i FET che abbiano una  $V_{po}$  sufficientemente più alta del FET che fornisce la corrente di source.

Come si vede fondamentalmente il FET-sorgente di corrente funziona da VCR.

5. Usando una coppia di FET opportunamente selezionati ed accoppiati, uno come inseguitore, di source, e l'altro come sorgente di corrente, la corrente di drain in lavoro ( $I_{dq}$ ) è stabilita da  $R_{s2}$ .

Nel caso in esempio ( $1500 \Omega$ ) la corrente di drain starà nell'intervallo

tra 0,2 e 0,42 mA — come mostrano le intercette sul grafico allo schema nella figura relativa.

D'altronde, dato che i FET sono stati selezionati ed accoppiati (matched pair),  $V_{gs1} = V_{gs2}$  e poiché  $I_{d1} = I_{d2}$ , ponendo  $R_{s1} = R_{s2}$  la tensione tra A e B sarà eguale alla differenza di potenziale tra C e D, che nel caso in esempio è nulla.

Il montaggio presentato mostra uno sfasamento nullo o prossimo a  $0^\circ$ , e se le due correnti di drain sono mantenute eguali anche alla corrente di funzionamento  $I_d$ , rileveremo che la deriva termica subita dal complesso è nulla o quasi.

## e2. Polarizzazione con reazione di gate

I circuiti che seguono sono presentati in ordine simile a quello seguito in precedenza (par. e.1), per permettere di stabilire un utile confronto tra i due diversi sistemi di progettazione ed i loro risultati.

In ogni caso  $R_g$  viene connessa, nel ritorno, ad un punto intermedio della resistenza di source, in modo che le unità che presentiamo sono reazionate attraverso il punto basso di  $R_g$ .

Se il valore di  $R_s$  viene scelto in modo che la  $R_g$  risulti (eccetto evidentemente che per il circuito (6) — il primo che presentiamo) connessa ad un punto a zero  $V_{cc}$ , allora lo sfa-

samento tra uscita ed ingresso è nullo. R1 normalmente è scelto molto più elevato di Rs.

6. Questo montaggio è utilizzabile per circuiti accoppiati tra loro in corrente alternata, e con Rs molto inferiore ad R1. Con tale rapporto si ottiene una reazione prossima all'unità. E' da considerare anche che la retta di carico è data da  $R_s + R1$ .

La tensione di reazione Vfb al punto di giunzione tra Rs ed R1 è determinata dalle intercette del carico  $R_s + R1$  con l'asse Vgs.

La tensione d'uscita risulta  $V_{fb} - V_{gs}$ .

7. In questo circuito Rs può essere prerogolata per ottenere sfasamenti nulli. Un riferimento al grafico mostra che Rs sarà compresa tra 670  $\Omega$  e 2500  $\Omega$  (e molto minore di R1). La retta di carico di source intercetta l'asse Vgs e  $V_{ss} = -V_{gg} = -15 V$ . Da notare che questa «retta di carico» non è perfettamente retta: la imperfezione è dovuta alla sorgente di corrente non perfettamente costante: essa infatti presenta una impedenza finita, per quanto elevata.

8. Qui R1 è rimpiazzata da una sorgente di corrente ideale: questa presenta una impedenza teoricamente infinita. Di qui la retta di carico perfettamente piatta.

9. Prelevando l'uscita dalla parte alta di Rs, si riduce la impedenza di uscita, e si rende oltre a ciò possibile la regolazione di Rs per mettere in grado il circuito di funzionare nel modo ottimale.

La linea di carico a corrente costante ( $I_s = 0,3 mA$ ) e l'effetto di un resistore di source di 1 k $\Omega$  sono mostrati provvedere una tensione compresa tra 0,2 e 0,75 volt. L'intercetta della linea di carico relativa a Rs e l'asse Vgs portano la tensione (Vfb) alla congiunzione tra Rs e la corrente di source.

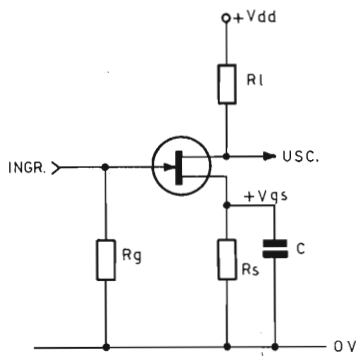


Fig. 22 - Circuito standard per la polarizzazione di uno stadio audio con FET.

Per  $R_s = 1 k\Omega$ , Vfb resterà compresa tra 0,1 e 0,45 volt negativi. Quando Vfb viene misurato al gate, esso dovrà essere nullo, se non vorremo che l'impedenza del circuito ne sia alterata.

Questo risultato si ottiene regolando Rs (riferirsi alla linea tratteggiata nel grafico allegato alla figura!).

10. Il circuito è identico a quello siglato n. 5 eccetto che per la presenza della reazione; questo accresce l'impedenza d'ingresso.

## f. Il FET come amplificatore in classe A (in audio frequenza)

Una impostazione classica del nostro lavoro pretenderebbe a questo punto l'introduzione e la discussione di uno studio relativo al punto ed alla regione di lavoro dei FET.

Ritenendo però sempre maggiormente utile agganciare la trattazione teorica a dei casi pratici, tralasciamo, come conosciute, la teoria delle classi di amplificazione dei dispositivi amplificatori (classi A, B, intermedie, C) per affrontare direttamente uso, polarizzazione dell'amplificatore in classe A per segnali audio con JFET.

Altro punto nel quale riteniamo di doverci parzialmente staccare da una tradizione ormai consolidata, è nell'uso di un particolare dispositivo, indicato con la sigla, nell'esemplificazione invece di rifarci ad uno inesistente, o, peggio, ad uno esistente ma innominato.

Riteniamo solo opportuno ricordare che si definiscono così le classi di funzionamento di qualsiasi dispositivo amplificatore:

**Classe A:** rendimento teorico intorno al 50%

punto di lavoro (determinato a riposo): al centro della linea caratteristica mutua dinamica (proiezione sul piano delle transcaratteristiche della retta di carico) Angolo di circolazione della corrente: 360°. Zona di lavoro interessata compresa tra interdizione e saturazione senza mai giungervi.

**Classe B:** rendimento teorico 78% punto di lavoro (come sopra): presso all'interdizione, senza mai giungere alla saturazione. Angolo di circolazione della corrente: 180°.

**Classe C:** rendimento intorno al 90% punto di lavoro (c.s.): oltre l'interdizione, interessando una zona oltre la saturazione. Angolo di circolazione della corrente compreso tra 90 e 180°.

**Classe D:** rendimento superiore al 90%

punto di lavoro determinato dalle se-

guenti caratteristiche: modulazione per ampiezza di impulso a frequenza fissa (superiore a 5 volte rispetto la frequenza massima del segnale applicato) Angolo di circolazione della corrente 180°. Necessità di stadi ausiliari: generatore di onde rettangolari a frequenza fissa e di modulatore (il primo fornisce al secondo gli impulsi necessari; nel secondo entrano detti impulsi ed il segnale audio).

A questo punto, dopo la breve introduzione, è possibile passare all'esposizione dell'argomento di questi paragrafi.

Punto forte della pubblicità — al momento della introduzione (leggi ... «del lancio» ...) nell'uso dei transistori ad effetto di campo, era la possibilità di sostituire vantaggiosamente, con essi, i normali transistori bipolari — soprattutto nelle applicazioni audio.

Il vantaggio consisteva soprattutto nel fatto di disporre di un dispositivo a diodo solido riprodotto, nel gioco delle impedenze caratteristiche, i modi funzionali di un tubo a vuoto.

E ciò era estremamente allettante per i ... tubisti: assistemmo infatti a tutto un rifiorire di vecchi schemi (alcuni risalenti addirittura agli ultimi anni venti...), ad una rifrittura — i ricercati direbbero un «revival», degli schemi che il Montù ed il Ravalico ci avevano proposto in quelle importanti opere che hanno formato mezza Italia elettronica — e non c'è ombra di ironia nelle mie parole.

Ma ritorniamo ai FET: probabilmente il più conosciuto ed usato, ancor oggi, tra essi, è il Texas 2 N 3819 o TIS 34 — che sta svolgendo nel campo lo stesso ruolo che il CK 722 in America negli anni cinquanta per i transistori bipolari, e che l'OC 70 da noi sul finire degli stessi anni.

I suoi dati fondamentali sono Vp compresa tra 0,5 e 7,5 volt ed Id tra 2 e 20 mA rispettivamente, presenta canale N.

Senza che ci addentriamo in questa sede in calcoli, è facile rendersi conto che se dispositivi i cui parametri risultino particolarmente dispersi rispetto alla media vengono presi in considerazione per una utilizzazione in circuiti convenzionali, autopolarizzati, il progetto dovrà considerare dei rapporti tra le possibili correnti di drain, dell'ordine di 10:1, cosa che ovviamente è intollerabile.

L'aumento di costo che comporta un'opera di selezione attuata su dei 2 N 3819 per ottenere una coppia di



FET che operino in un punto intermedio rispetto agli estremi del campo di variazione specificato, non è però tale da spingerci ad acquistare dei componenti più costosi.

## LE PRESTAZIONI RAGGIUNTE

Per determinare come variazioni di polarizzazione possano alterare le prestazioni di un amplificatore a FET, è normale prassi considerare le operazioni di un montaggio teoricamente completo in uno studio dove appaia isolato dal rimanente dello schema (autopolarizzato).

Il circuito di figura 22 rappresenta un JFET a canale N, sistemato in circuito con l'alimentazione del valore + Vdd, con resistore di polarizzazione di gate Rs (in serie al source), con capacità C di valore sufficientemente elevato per disaccoppiare le frequenze relative al segnale considerato.

Il resistore RG in parallelo all'ingresso, di valore tipico attorno al megaohm, dovrà in ogni caso essere tanto piccolo da assicurare un prodotto Rg.Igss molto minore di Vgs, in modo tale da poter considerare il terminale di gate a potenziale nullo rispetto a massa.

In più si considerano caratteristiche primarie — e quindi vengono fornite — la Vp, Idss, Gm del FET.

Da quanto sopra si può vedere che, provvedendo affinché il segnale di ingresso rimanga nella regione lineare, la massima uscita picco-picco varia rimanendo nella regione lineare di funzionamento (Vds > Vp):

$$\begin{aligned} V_{dd} - (V_{ds_{sat}} + V_{gs}) &= \\ = V_{dd} - (V_p - V_{gs} + V_{gs}) &= \\ = V_{dd} - V_p \end{aligned}$$

La tensione ai capi di RL è metà della variazione, ovvero  $\frac{V_{dd} - V_p}{2}$

e questo fornisce il valore ottimo di RL come:

$$RL = (V_{dd} - V_p) / 2I_{dss}$$

Ma:

$$A_v = g_m \cdot RL = 2 \cdot Id_{ss} \cdot$$

$$\cdot (1 - V_{gs}/V_p) / V_p \cdot$$

$$(V_{dd} - V_p) / 2I_{dss} \text{ e quindi}$$

$$A_v = (V_{dd} - V_p) / (V_p - V_{gs})$$

Nuovamente considerando la tensione picco-picco, avremo:

$$V_{in_{max}} = V_p - V_{gs}$$

Il risultato questo che mostra senza altra specificazione che i parametri propri del FET, risulta come la resistenza di carico deve essere sostanzialmente più bassa dell'impedenza di ingresso dello stadio che segue; an-

	b →							
	1/4	1/2	3/4	1	2	3	4	
1/4	0,25	0,38	0,48	0,54				
1/2	0,32	0,50	0,65	0,76	1,07			
3/4	0,33	0,57	0,75	0,9	1,33	1,6		
1	0,35	0,61	0,82	1	1,59	1,89	2,34	
2		0,7	0,98	1,22	2	2,59	3,06	
3			1,05	1,33	2,26	3	3,61	
4				1,41	2,44	3,28	4	

$$C = \frac{b}{2a} \left[ (4a + b) - \sqrt{b(8a + b)} \right]$$

Fig. 23 - Tavola per calcolare il valore di C per i diversi valori di «a» e «b» (vedi testo), in accordo con l'equazione.

cora, che la tensione di drain cade esattamente al centro della variazione di segnale d'uscita: questo darà — se rispettato — l'uscita massima quando il segnale d'ingresso avrà il valore Vp Vgs.

Per conseguenza un dispositivo con basso valore di tensione di pinch-off potrà essere scelto unicamente per lavorare con bassa tensione di alimentazione.

Come regola generale non è possibile utilizzare con un FET una tensione di alimentazione che non sia

superiore di almeno un po' al doppio della massima tensione di pinch-off tipica di quel FET.

Tali dati indicano per il 2 N 3819 una tensione non inferiore ai 15 volt come valore della tensione di alimentazione (benintesa per bassa frequenza — quindi segnali NON piccoli). Occorrerà d'altronde far bene attenzione al valore di Vdd, visto che la massima tensione di drain sopportabile dal FET in questione è di 18 volt.

Sarà facile ora calcolare la distorsione armonica predominante (ossia quella di seconda armonica) prodotta dall'amplificatore alla massima uscita:

$$\begin{aligned} D_2 = V_{in} : 8 \cdot (V_p - V_{gs}) &= \\ = 1/8 = 12,5\% \end{aligned}$$

Può essere qui interessante rimarcare che questo semplice modo di ottenere il valore di D2 ed il suo stesso valore risultano identici per ogni «depletion FET».

In pratica — come è ovvio — ci si dovranno aspettare piccole variazioni rispetto ai dati calcolati, dovute alla dispersione delle caratteristiche del FET, alle diverse tensioni e correnti di alimentazione, ai discostamenti percentuali dei valori dei componenti del circuito rispetto ai valori nominali.

Per questo motivo i risultati delle equazioni ci daranno valori solo approssimativamente veri, ma in ogni caso perfettamente accettabili come reali.

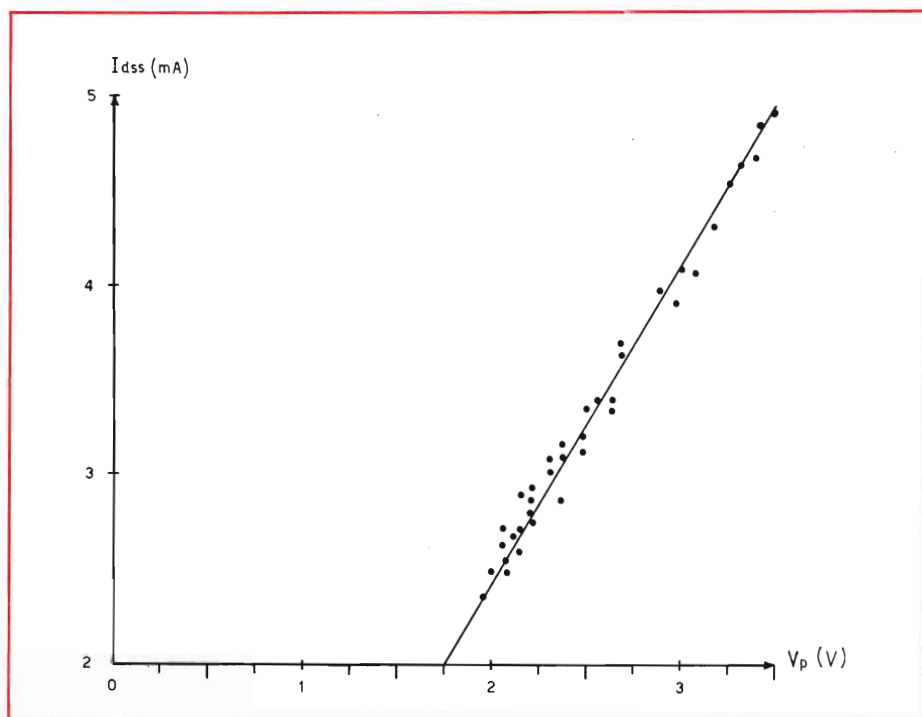


Fig. 24 - Grafico che mostra la proporzionalità tra Vp e Idss per la famiglia di transistori ad effetto di campo NKT 80110 (Ferranti).

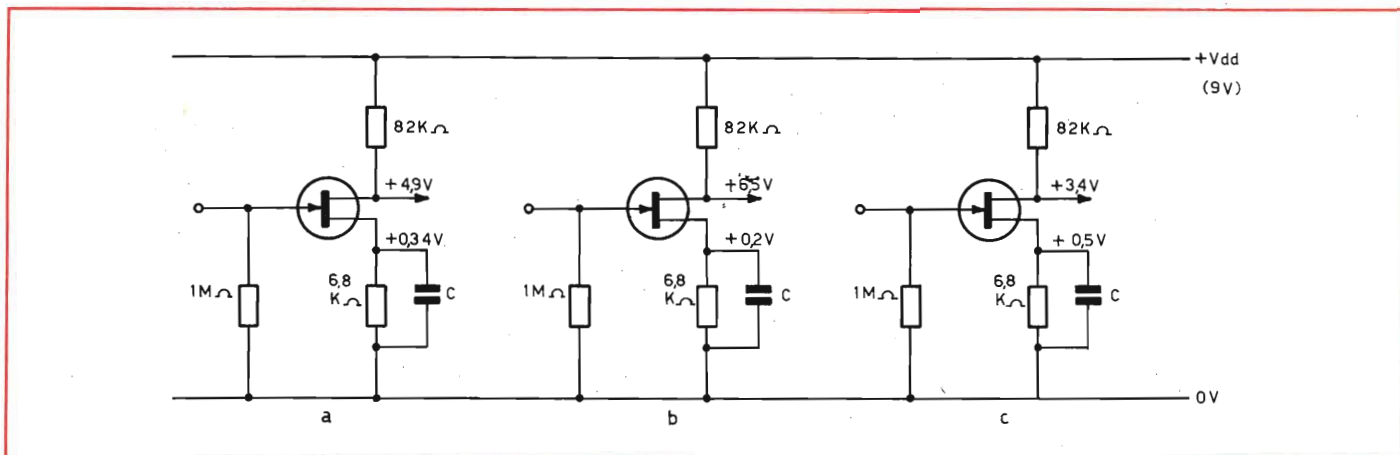


Fig. 25 - I circuiti illustrano gli effetti della dispersione dei parametri nei FET. A:  $V_p = 0,7 \text{ V}$ ,  $I_{dss} = 200 \mu\text{A}$ ,  $I_d = 50 \mu\text{A}$ . B:  $V_p = 0,5 \text{ V}$ ,  $I_{dss} = 100 \mu\text{A}$ ,  $I_d = 30 \mu\text{A}$ . C:  $V_p = 0,9 \text{ V}$ ,  $I_{dss} = 0,3 \text{ mA}$ ,  $I_d = 68 \mu\text{A}$ .

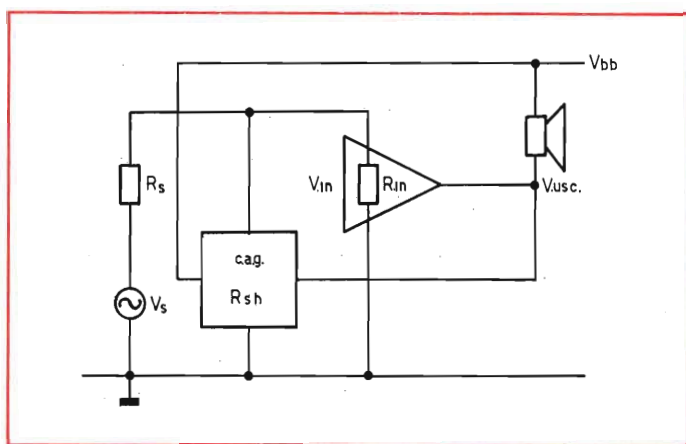


Fig. 26-A - Sistema di c.a.g. in derivazione: ha prestazioni che dipendono strettamente dai valori dei componenti.

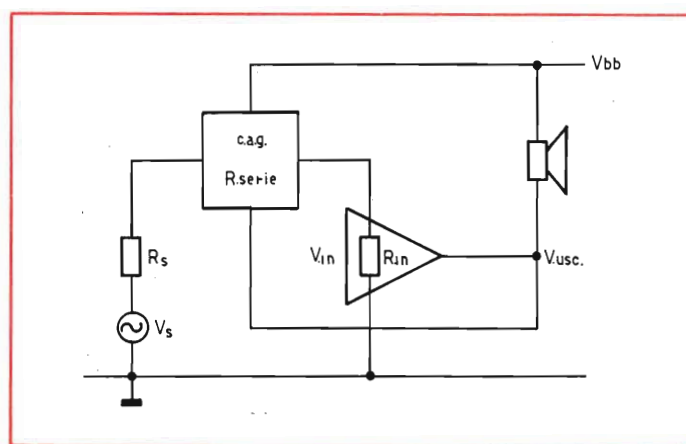


Fig. 26-B - Circuito c.a.g. in serie: il valore dei componenti è meno critico.

## IL PROBLEMA DELLA DISPERSIONE DEI PARAMETRI

Consideriamo ora la scelta di condizioni di polarizzazione per il FET che siano accettabili.

Con componenti particolari, è possibile vedere che quando  $V_{gs}$  viene fatta tendere verso  $V_p$ , si ottiene un guadagno maggiore a spese della variazione di segnale in uscita, e viceversa.

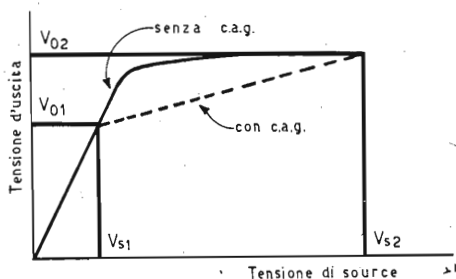


Fig. 27 - Effetto dell'inserzione di un sistema di c.a.g. in un amplificatore.

Una maggiore tensione di alimentazione accresce ancora il guadagno e l'uscita, ma occorre fare attenzione alla massima tensione che il drain può sopportare ( $V_{ds \text{ max}}$ ).

Questa vale attorno ai 20 volt per i modelli di JFET più conosciuti a livello dilettantistico, anzi questo valore rappresenta addirittura normale l'ordine di valore della tensione di breakdown (rottura) tra drain e source.

Veloci calcoli dimostrano che è possibile ottenere guadagni e tensioni d'uscita di valore ragionevole con FET facilmente reperibili, ma ora diventa assillante il problema della dispersione dei parametri.

Se il circuito è assemblato con componenti (e tra questi il FET...) selezionati, e per il FET i criteri di selezione riguarderanno soprattutto  $V_p$  e  $I_{dss}$ , la sostituzione di un componente con altro non simile sarà facilmente causa di notevoli problemi di polarizzazione.

In particolare, la variazione della corrente di drain sposterà il centrag-

gio — vitale — della tensione di drain rispetto ai valori  $V_{dd}$  e  $V_p$ , causando una riduzione notevole nell'escursione della tensione di drain ottenibile.

Per nostra sfortuna questo problema non può essere risolto così facilmente come prima: infatti in precedenza ci è stato sufficiente impostare nuove equazioni per risolvere i problemi man mano che ci si presentavano.

La tecnica migliore in questo caso consiste nel determinare la massima deviazione di  $I_{dss}$  specificata per il FET in questione e calcolare il valore ottimo delle resistenze per i valori che si trovano al centro della derivazione riscontrata.

Per esempio, nel caso del 2 N 3819 (TIS 34) sarà facile trovare  $I_{dss}$  di 11 mA e  $V_p$  di 4 V: essi sono infatti valori medi di tali parametri per quel FET.

Esempi pratici:

Nella figura 25 sono illustrati dei circuiti che dimostrano l'effetto della dispersione dei parametri nei transi-









do, è idealmente nullo; molte applicazioni, però, richiedono tempi di ripristino di qualche durata, anche non trascurabile (per esempio l'azionamento di un relè con impulsi di comando — con un rapporto massimo di ripetizione noto — gli intervalli tra i quali siano soggetti ad impulsi brevi di disturbo, di natura causale).

Inoltre, se il multivibratore può essere comandato come uno Schmitt trigger quando la tensione d'ingresso supera un certo livello, un ulteriore grado di affidabilità può essere raggiunto semplicemente integrando il segnale d'ingresso.

Queste proprietà sono combinate nel circuito — appunto — di fig. 33.

Nella figura 34 invece è mostrato un circuito oscillatore, versione particolare di un amplificatore operazionale standard connesso come multivibratore, adattato per il controllo a mezzo tensione, per il tramite di due FET: questo porterà ad una caratteristicaamente logaritmica.

Il circuito presentato ha però uno svantaggio: lo stadio di uscita libera impulsi brevi ed ha bisogno di usare basse tensioni di alimentazione, se si desidera aumentare il rapporto di frequenza.

Sintetizzando: il filtro passa-alto è quindi adattato per il controllo delle sue caratteristiche a mezzo di una tensione di comando. La sua frequenza di taglio è regolabile dai 100 Hz fino ai 10 kHz; la pendenza tipica di attenuazione è di 12 dB per ottava.

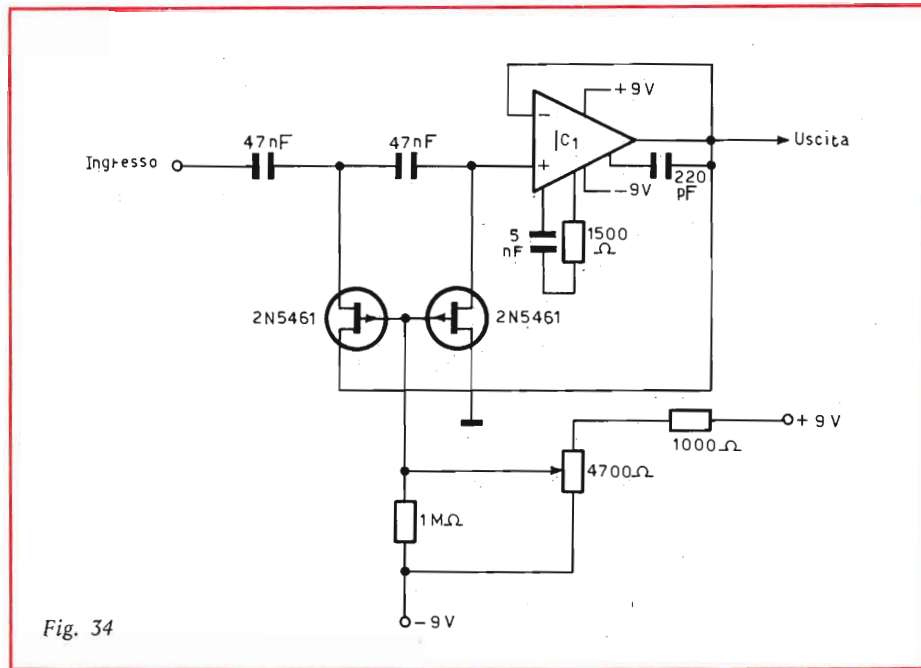


Fig. 34

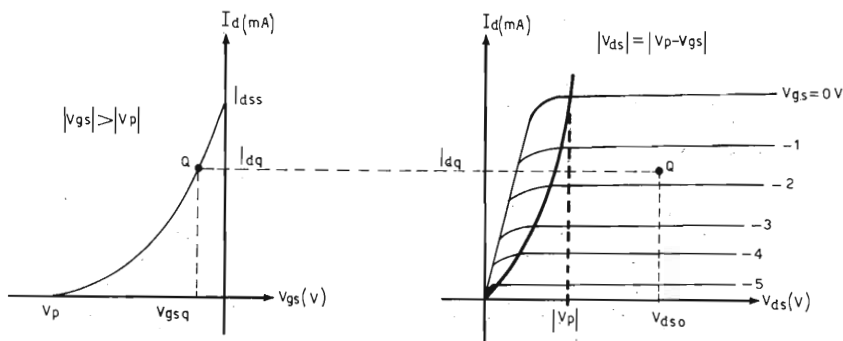


Fig. 35 - Identificazione del punto di riposo di un FET a giunzione per via grafica.

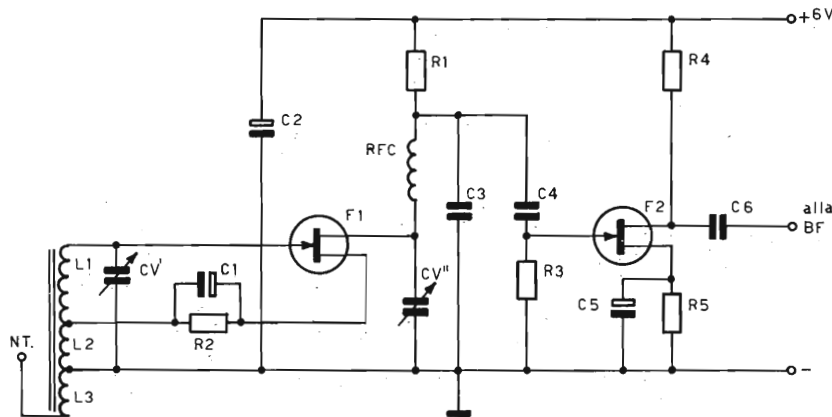
### ELENCO DEI COMPONENTI

R1-R2	=	22 kΩ
R3	=	500 kΩ
R4	=	2,2 kΩ
R5	=	10 kΩ
F1-F2	=	2N3819
RFC	=	2 ÷ 10 mH (valore minore a frequenza maggiore)
CV'	=	50 ÷ 500 pF massimi (da 50 picofarad per frequenze più elevate, a 500 pF per le OM)
CV''	=	50 pF
C1-C5	=	10 μF - 6 VL
C2	=	100 μF - 6 VL
C3	=	500 pF - mica
C4	=	0,01 μF - polistirolo
C6	=	0,1 μF - polistirolo

### Schema proposto alla vostra meditazione: n. 1

Ricevitore reattivo ricalcato dai reattivi valvolari dei ruggenti '30. La BF potrebbe essere (per tutti i tre circuiti proposti) formata da un TBA 810 e componenti relativi.

L1 : L2 : L3 = 5 : 1 : 1 (è preferibile, visto il carattere sperimentale delle realizzazioni, non dare indicazioni più precise: sperimentate bobine di varie caratteristiche, e scoprite le gamme che potete ricevere).

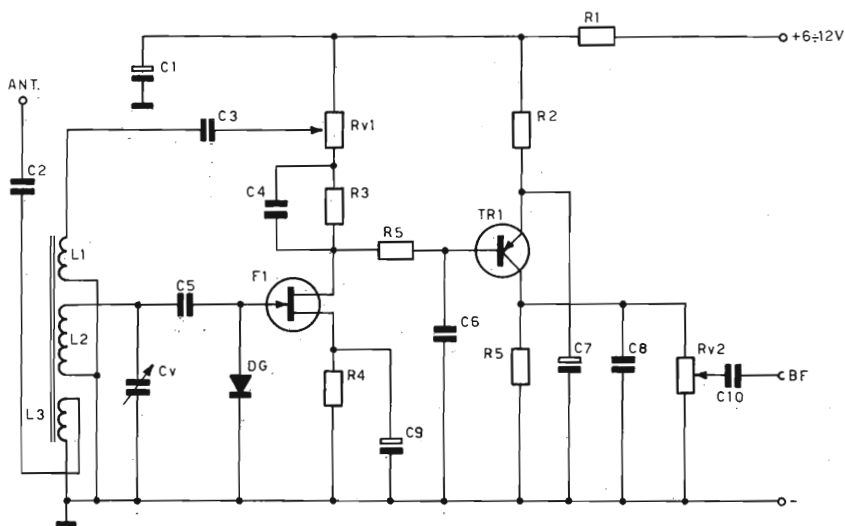


### ELENCO DEI COMPONENTI

R1	=	1800 $\Omega$
R2-R3	=	2700 $\Omega$
R4-R6	=	3300 $\Omega$
R5	=	4700 $\Omega$
RV1	=	500 $\Omega$
RV2	=	50 k $\Omega$
F1	=	TIS 34
TR1	=	AC 125
C1	=	100 $\mu$ F - 12 VL
C2	=	27 pF - mica
C3-C6-C8	=	5000 pF - polistirolo
C4-C5	=	270 pF - mica
C7-C9	=	10 $\mu$ F - 9 VL
C10	=	0,1 $\mu$ F - polistirolo
CV	=	100 pF massimi ad aria per le onde corte - 365 pF massimi ad aria per le onde medie

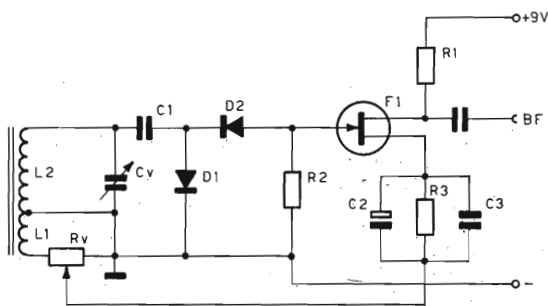
### Schema n. 2:

Per la bobina, vedere lo schema n. 1, e la relativa nota.



### Schema n. 3:

Ricevitore reattivo «sui generis», realizzato per le onde medie, ma provato, con un'antenna sulla presa della bobina accoppiata tramite un condensatore da 18 pF, anche sulle onde corte, con risultati contrastanti.



### ELENCO DEI COMPONENTI

L1-L2	=	bobina per antenna per OM in ferroxcube
CV	=	280 pF massimi, ad aria
C1-C3	=	100 pF in ceramica
C2	=	10 $\mu$ F - 5 VL
C4	=	0,1 $\mu$ F ceramico
R1	=	3,3 k $\Omega$
R2	=	2 M $\Omega$
R3	=	1 k $\Omega$
BF	=	TBA 810
RV	=	470 $\Omega$ (se ne aumentate il valore, aumentate anche la dose di reazione massima che potete ottenere) ... provate
D1-D2	=	OA 95
F1	=	2N 3819

Riteniamo a questo punto conclusa la parte noiosa di questo interminabile articolo, anche se è facile rendersi conto che l'opera di selezione che necessariamente si è dovuta fare tra tutto quello che sarebbe stato utile dire, lascerà invariabilmente degli scontenti.

Prendetelo come un primo approccio, mentre un approfondimento sui FET ed una trattazione analoga sui MOSFET attendono gli incauti che dovessero (unici, immaginiamo, tra gli eventuali lettori di queste righe) dimostrare interesse per quanto scritto, e per l'impostazione che abbiamo cercato di dare.

Ed ora, per farci perdonare la conferenza, vorremmo offrire al pubblico dei lettori della nostra rivista, non già la ... comica finale, ma un paio di applicazioni sprimentate, di buone prestazioni, che il costruttore dilettante potrà realizzare con certezza di funzionamento, e che si presentano interessanti nella loro semplicità.

E, tanto per continuare ad andare controcorrente, eccovi i tre schemi proposti, nella loro semplicità, corredati di tutte le note realizzative in calce, senza una parola di commento.

### Bibliografia

Le Scienze (ed. Ital. di Scientific American)  
Electronic Experimenter  
Selezione di Tecnica Radio-TV  
Elettronica Oggi  
Wireless World



# I molti usi della vetronite ramata in VHF

dott. Marino MICELI I4SN

**U**no dei materiali più comuni nell'elettronica è indubbiamente la vetronite: piastre in fibra di vetro e resina epossidica, dello spessore di 1,6 mm, con ramatura di 1/10 mm. Tali piastre, reperibili in strisce della larghezza di 10 cm, hanno un prezzo bassissimo: si tratta difatti di «scampoli» della lavorazione in grande serie, venduti nei negozi di dettaglianti, dove si acquistano componenti per hobbysti e radioamatori.

L'impiego più comune della vetronite ramata, è quello della realizzazione di circuiti disegnati — detti comunemente «stampati» anche se, in effetti, l'amatore ne disegna uno solo — mentre il procedimento di pseudo-stampa è adottato dalle lavorazioni di grande serie.

Oltre alla vetronite ramata su una faccia, si dispone, pure, di piastre ramate su entrambe le facce, utilissime allo sperimentatore in VHF ed UHF.

## LE LIMITAZIONI DELLA VETRONITE

Nella tecnica VHF/UHF da alcuni anni si impiegano i cosiddetti circuiti «strip-lines» nei quali induttori e risonatori a linee sono disegnati. La costante dielettrica della vetronite, interposta fra la strip-line della faccia superiore ed il piano di massa, costituito dalla ramatura della faccia inferiore, gioca un ruolo di primo piano, nel dimensionamento del risonatore. In pratica la linea risulta raccorciata; tanto più, quanto maggiore è la costante dielettrica del materiale solido interposto.

La presenza di un dielettrico solido fra la linea e la massa contribuisce, anche, alla riduzione della impedenza caratteristica della linea, che a parità

di larghezza e distanza dalla massa, sarà inferiore al valore deducibile, se il dielettrico interposto è l'aria, la cui costante dielettrica è 1.

Purtroppo la qualità del dielettrico ha una notevole influenza anche sulle perdite, che crescono considerevolmente all'aumentare della frequenza. La vetronite, a base epossidica, ha comunque, perdite accettabili nella gamma 144 MHz, sebbene il suo  $t_g \delta$  sia  $35 \cdot 10^{-3}$  ad 1 MHz.

Tali perdite divengono invece, proibitive già a 432 MHz, quindi al di sopra delle gamme VHF, se si vuole utilizzare la tecnica delle «strip-lines» disegnate sulla piastra a doppia ramatura, si deve impiegare un materiale di qualità più elevata e di prezzo purtroppo altrettanto elevato: la fibra di vetro con carica di teflon. Si può aggirare l'ostacolo, impiegando la vetronite comune, ma in tal caso, il piano di massa sarà tracciato sulla faccia superiore e le linee risonanti, invece di essere disegnate, saranno vere e proprie piattine di rame, o fili di grosso diametro, sospesi paralleli ad alcuni millimetri dal piano di massa; in modo che il dielettrico interposto sia l'aria.

Riguardo alle correnti continue ed A.F. occorre tenere presente che la pista disegnata ha lo spessore di 0,1 mm, quindi se le correnti sono relativamente intense, è necessario abbondare nelle larghezze.

Se il rame viene protetto con nastri autoadesivi (appositamente prodotti) la pista può essere larga soltanto 0,5 mm, essa porterà 100 mA a 25°C e circa 50 mA alla temperatura di 100°C.

Se le piste vengono disegnate ad inchiostro grasso, difficilmente si riesce a tracciare linee più sottili di 1 mm; la portata è così, di 170 mA

a 25°C e più di 100 mA a caldo.

Per accendere tubi normali occorrono 300 mA, la pista di 2 mm porta questa corrente anche a caldo; la stessa corrente è quella di collettore di molti transistori di piccola potenza.

Per i transistori di potenza maggiore e per altre applicazioni, si tenga presente che la pista di 3 mm porta quasi 4 A; anche a caldo; mentre per 8 A occorrono piste di 8 mm a 25°C e 12 mm a 100°C.

Per le correnti AF, nel caso di piste sottili, occorre maggiorare la larghezza del 50%, mentre al di sopra dei 5 mm, i valori indicati per la c.c. sono validi anche per l'alta frequenza.

Le schede di vetronite vengono spesso impiegate anche per gli alimentatori anodici, specie per assemblare diodi in serie nei ponti ad A.T. ed altri scopi consimili.

La vetronite a doppia ramatura: piano di massa sopra o sotto, si può impiegare finché la tensione non supera i 250 V. Riguardo alla distanza fra le piste, la differenza di potenziale ammissibile è 300 V fino a 2 mm; 600 V fino a 3 mm; oltre i 600 V, aggiungere 1 mm ogni 200 V — quindi nel caso di 2 kV avremo 10 mm: ossia 3 mm, per i primi 600 V e 7 mm per i rimanenti 1400 V.

Naturalmente questa spaziatura si intende fra una pista e la massa, come pure fra due piste.

## DIMENSIONAMENTO DELLE STRIP-LINE

Essendo fisso lo spessore della vetronite: mm 1,4 l'impedenza delle linee disegnate sulla faccia superiore, dipende dalla larghezza della «strip» e dalla costante dielettrica relativa  $\epsilon_r$  del materiale impiegato.

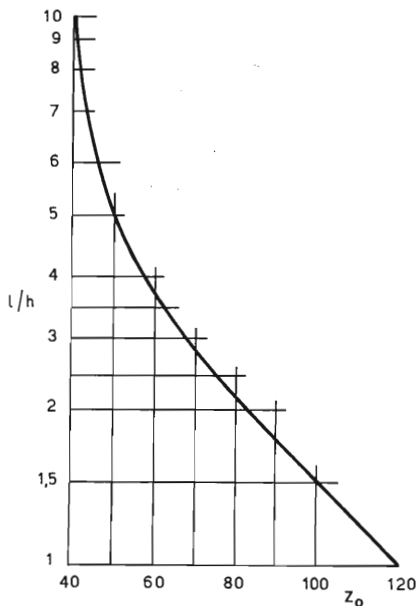


Fig. 1 - L'impedenza caratteristica  $Z_0$  di una linea piatta parallela alla massa dipende dalla sua larghezza ( $l$ ) e dalla sua distanza dal piano di massa ( $h$ ). Le due grandezze sono in millimetri.

In figura 1 si vedono i rapporti distanza-larghezza della linea, per impedenze minori di 120 ohm. quando il dielettrico interposto è l'aria. Se il dielettrico è solido, il valore trovato va diviso per la  $\sqrt{\epsilon_r}$ .

Se ad esempio, la linea deve avere una impedenza caratteristica di 40  $\Omega$ , valore largamente impiegato con i transistori bipolari; troveremo la grandezza corrispondente per la linea in aria:  $40 \sqrt{\epsilon_r}$  e poi cercheremo sulla figura 1, il rapporto  $l/h$  per la impedenza trovata.

Per la vetronite con base epossidica  $\epsilon_r = 4,8$ ; per la fibra di vetro con teflon  $\epsilon_r = 2,32$ .

Supponendo di lavorare con la vetronite economica,  $40 \sqrt{4,8} = 88 \Omega$  quindi dal grafico di fig. 1 otteniamo una larghezza di 2,7 mm. essendo  $h = 1,4$  mm.

Riguardo alla lunghezza della linea, anche questa risulta raccorciata secondo la  $\sqrt{\epsilon_r}$ ; quindi se adottiamo una linea di un ottavo d'onda che per la gamma 144 MHz in aria risulta circa 26 cm, disegneremo in effetti una strip di  $26/\sqrt{\epsilon_r} = 11$  cm.

## SCHERMI E CONTENITORI IN VETRONITE

In VHF ed UHF si usava fare le schermature in lastra di rame, od ottone, saldati. Per ottenere una certa robustezza meccanica, occorreva im-

piegare spessori non minori di mezzo millimetro e pertanto la saldatura, per l'amatore non era affatto facile.

D'altra parte, sappiamo che per «l'effetto pelle» la radiofrequenza penetra solo moderati spessori del materiale: la teoria ci porta ai seguenti dati pratici: a 100 MHz, lo spessore della «pelle» percorso da AF è per il rame di soli 77 micron; a 3 GHz, tale spessore scende ad 1 micron.

Il foglio di rame della vetronite è 100 micron, quindi la piastra con ramatura sulle due facce, è impiegabile come schermo, al di sopra dei 100 MHz; d'altronde se il rame è sottilissimo, la piastra dielettrica ha invece una notevole rigidità.

Seguendo questi criteri, si possono realizzare paratie-schermo, cassettime e persino cavità risonanti per UHF, impiegando la vetronite a doppia ramatura, saldabile con un saldatore da 40 W ed usando il comune filo di stagno preparato — con anima disossidante, normalmente impiegato nelle saldature sui circuiti radio.

Se la cassetta è un po' grande, si deve avere qualche accortezza durante la costruzione, finché non è completamente saldata, perché il peso di una parete che si sposta, dopo la saldatura, può strappare la sottile pellicola di rame.

La possibilità di realizzare contenitori di piccole dimensioni con la vetronite a doppia ramatura contribuisce notevolmente al miglioramento funzionale delle apparecchiature VHF/UHF autocostruite: difatti l'OM, per la difficoltà di lavorare con masse metalliche di una certa consistenza, è portato a ridurre la schermatura al minimo, ma questo porta spesso ad inconvenienti.

Una delle principali cause di irregolare o per lo meno insoddisfacente funzionamento di certi complessi delicati, come ad esempio i convertitori, non è tanto da attribuirsi ai componenti, quanto al montaggio che consente alla AF di stadi vicini di mescolarsi, provocando accoppiamenti non previsti.

Ogni stadio ha le sue correnti AF che scorrono nei componenti, nei conduttori ed anche e soprattutto nel piano di massa. Per la migliore stabilità dei complessi in generale, e per la riduzione di fischi, pigolii, mugolii o veri e propri bloccaggi della ricezione prodotti da inneschi reattivi, nei convertitori; è indispensabile che le correnti AF di due stadi non abbiano la possibilità di mescolarsi, né

che siano consentiti accoppiamenti per via elettrostatica. Una efficace separazione degli stadi mediante paratie-schermo, contribuisce parecchio alla eliminazione degli inconvenienti, la cassetta che racchiude un complesso, impedisce a segnali estranei di entrare nei circuiti se non attraverso le vie ammesse: ingresso dell'antenna, uscita, conduttori di alimentazione, tutte vie facilmente controllabili, quando il complesso è protetto da una cassetta ben chiusa.

## ACCORGIMENTI COSTRUTTIVI

Nelle realizzazioni tipo strip-lines, il piano di massa quasi continuo si trova sulla faccia inferiore della scheda, però vi sono anche ampie aree di massa nella faccia superiore: è necessaria una generosa interconnessione fra masse-sopra e masse-sotto. In fig. 2 si vede come vanno disegnate le aree per la saldatura dei reofori piatti di un transistor di potenza: le aree più grandi sono quelle di massa, a cui vengono saldati anche i condensatori di risonanza e di disaccoppiamento. In queste aree vanno praticati numerosi fori da 2,5 mm, in cui saranno inseriti ribattini di rame. Una volta schiacciati i ribattini — non occorre una speciale attrezzatura, basta un martello per la testa ed un grosso chiodo per il lato opposto — si procede alla ribattitura e quindi si saldano a stagno, col saldatore da 40 W, le due estremità del ribattino alle superfici di rame che ricoprono le due facce della vetronite. In tal modo si assicura una buona interconnessione delle masse.

E' bene che le aree di massa-sopra si estendano fino ai bordi, almeno per due lati della scheda: la interconnessione dei bordi si esegue con sottile lamierino d'ottone (carta di spagna); se ne taglia un rettangolo, largo circa 5 mm, si fa ben aderire alla «costola» e con le dita si ripiega accuratamente, in modo che alcuni millimetri siano ben sovrapposti ad un piano ramato. Saldare su una faccia; poi aiutandosi con delle pinze di coccodrillo che tengono aderente la striscia libera, all'altra faccia; eseguire un secondo cordone di saldatura.

I transistori di potenza hanno un gambo filettato, che si inserisce nel dissipatore alettato, fissato sotto la scheda: il foro in cui si introduce il corpo del transistor di potenza, va pure guarnito con due strisciole di



carta di spagna saldate alle due aree di massa-sopra, dove poi si applicheranno i reofori piatti dell'emettitore (due opposti); fig. 2-B.

In figura 3 è mostrata la cassetta per un convertitore VHF; le pareti, il fondo, il coperchio, le due paratie interne, sono in vetronite a doppia ramatura, i circuiti sono invece, realizzati in vetronite ramata solo su una faccia.

Lo schema elettrico di fig. 4 è realizzato su tre schede indipendenti: Amplificatore AF (transistore Q1); miscelatore (Q2); generatore del segnale di conversione (Q3 e Q4). Il montaggio a schede indipendenti, la accurata schermatura interna e la cassetta, assicurano una adempienza molto soddisfacente a questo semplice convertitore per principianti: la ricezione tramite un apparecchio HF, nella gamma  $28 \div 30$  MHz è pressoché esente da fischiotti dovuti alla presenza di spurie dell'oscillatore e battimenti con segnali molto distanti dalla gamma radiantistica dei 2 metri. Difatti, i responsi spurii a 107 e 181 MHz sono al livello di  $-60$  dB; e questo è particolarmente importan-

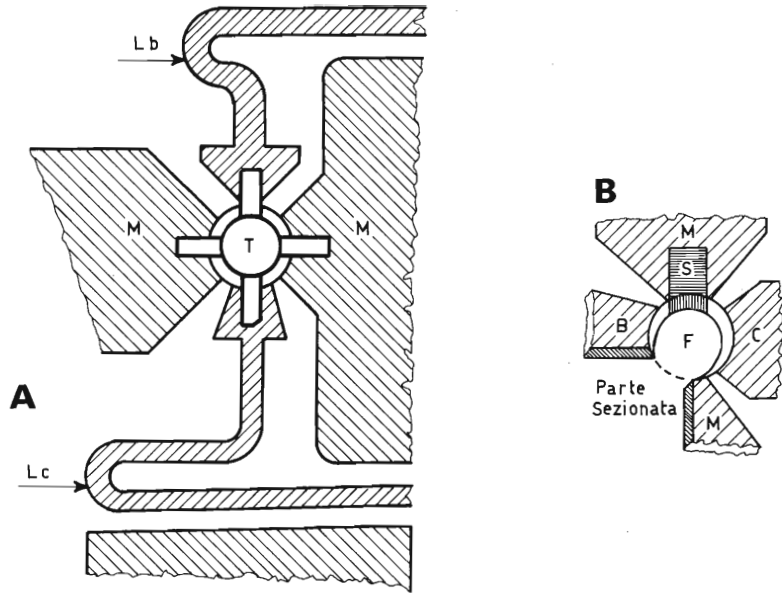


Fig. 2 - Collegamento di un transistore di potenza HF e VHF alle aree disegnate sulla scheda. A) Particolare del montaggio in VHF del transistore T. Il reoforo in piattina smussata, corrisponde al collettore ed è collegato alla strip-line di uscita Lc. Il reoforo opposto corrisponde alla base collegata alla strip-line di ingresso Lb. Gli altri due reofori sono i terminali dell'emettitore e vanno saldati alle ampie aree di massa M. La sagomatura delle linee Lb e Lc permette di ridurre la lunghezza della scheda. - B) Scheda sezionata in corrispondenza del foro F per il corpo del transistore (di 9 mm). Le due aree di massa M, sono direttamente collegate al piano della faccia inferiore mediante due strisciole di rame sottile (S). Saldare sopra e sotto, lungo il loro perimetro unitamente ai due reofori di emettitore.

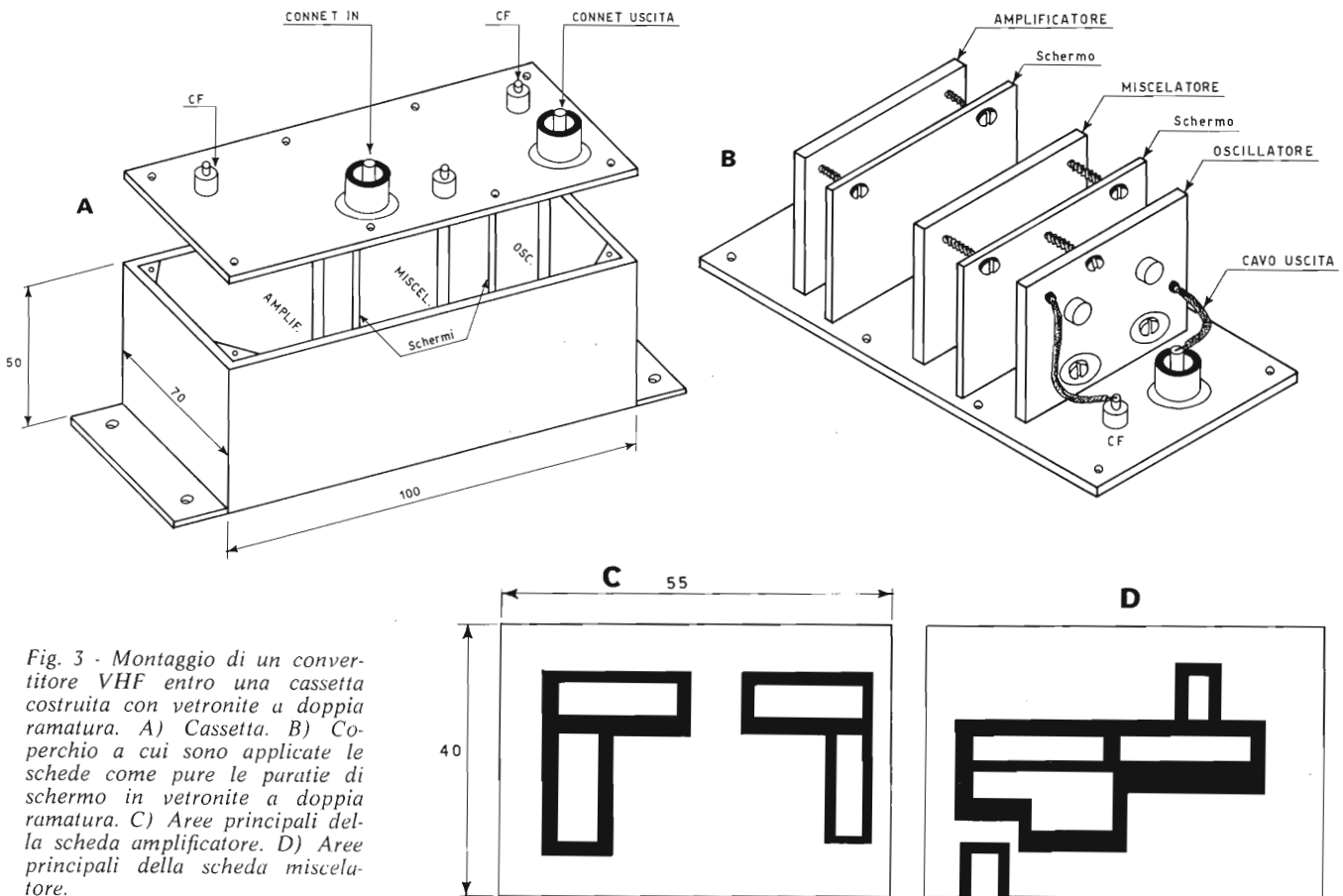


Fig. 3 - Montaggio di un convertitore VHF entro una cassetta costruita con vetronite a doppia ramatura. A) Cassetta. B) Coperchio a cui sono applicate le schede come pure le paratie di schermo in vetronite a doppia ramatura. C) Aree principali della scheda amplificatore. D) Aree principali della scheda miscelatore.

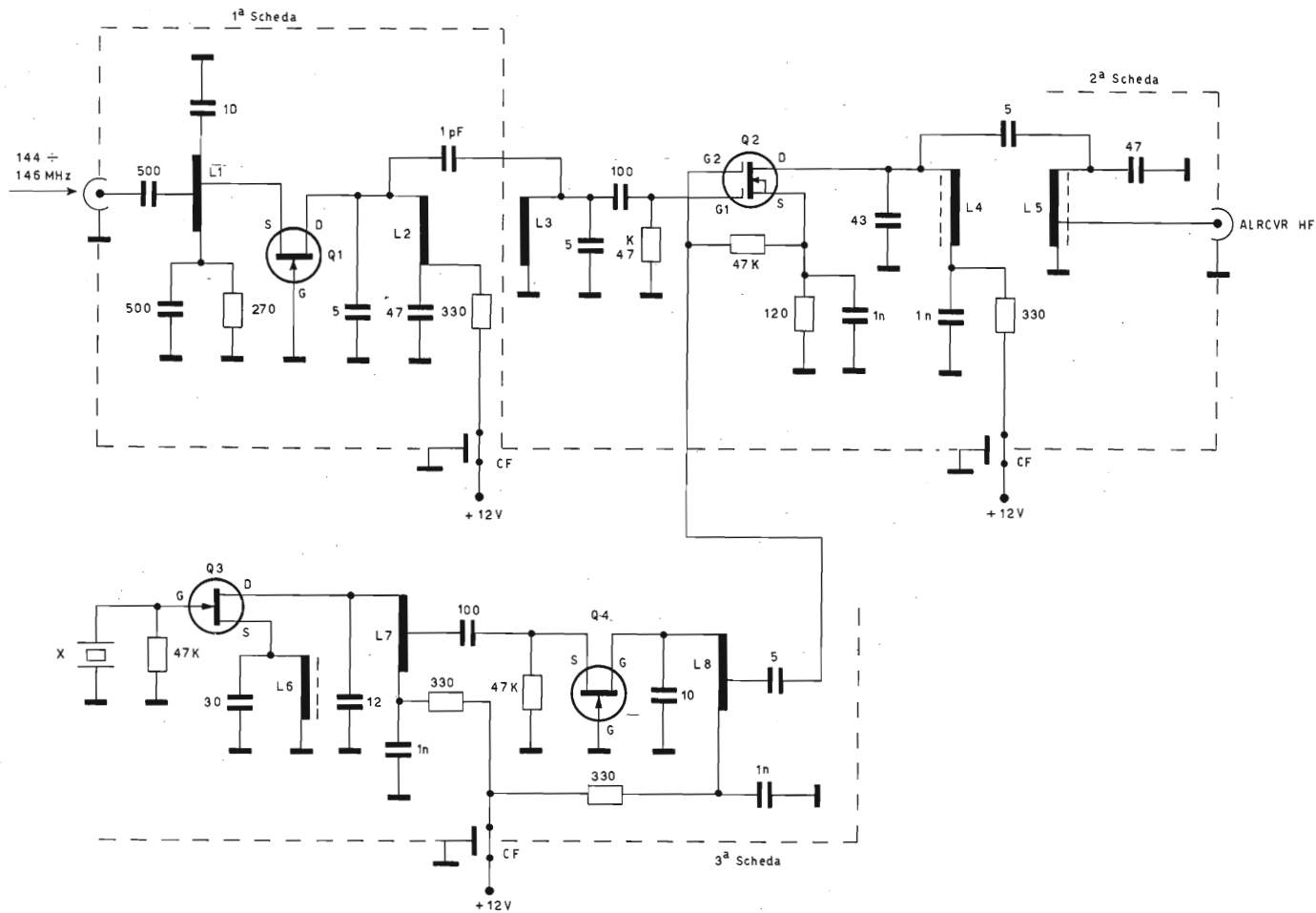


Fig. 4 - Schema elettrico di un convertitore VHF.

#### ELENCO DEI COMPONENTI DI FIG. 4

Q1-Q3-Q4	=	transistori FET tipo TIS44 o similari
Q2	=	transistore MOS-FET tipo 40673 a doppia porta (G <sub>1</sub> e G <sub>2</sub> )
X	=	crystallo overtone da 36,6 MHz
C <sub>F</sub>	=	condensatori passanti di disaccoppiamento da 1 nF
Bobine	=	L <sub>1</sub> = 5 spire filo 0,7*argent. spaziate un diametro, avvolte in aria, Ø = 6 mm; presa antenna alla 1ª spira presa transistorore alla 2ª spira da massa
	=	L <sub>2</sub> = come L <sub>1</sub> , senza prese, disposta pure orizzontalmente ma a 90° rispetto ad L <sub>1</sub>
L3	=	come L <sub>2</sub> ma di sole 4 spire, montata orizzontale sulla 2ª scheda
L4	=	supporto Vogt cilindrico, in polistirolo, con nucleo filettato in poliferro tipo BLU. Numero 13 spire filo 0,5 smaltato, non spaziate. Montaggio orizzontale a 90° rispetto L5
L5	=	come L4, con presa per il cavo di uscita a 3,5 spire da massa
L6	=	come L4, montata verticalmente vicino a Q3
L7	=	come L2 con presa per il transistorore alla 2ª spira da massa
L8	=	come L7 con presa alla 2ª spira da massa per l'uscita; montaggio orizzontale, a 90° rispetto a L7
L1-L2-L3	=	vengono fatte risonare comprimendo od allargando le spire, frequenza di risonanza 145 MHz
L7-L8	=	risonano, con lo stesso metodo, su 116 MHz
L6	=	risuona, mediante l'avvitatura del nucleo di poliferro, su 36,6 MHz, circa
L4-L5	=	risonano, pure col nucleo, intorno a 29 MHz

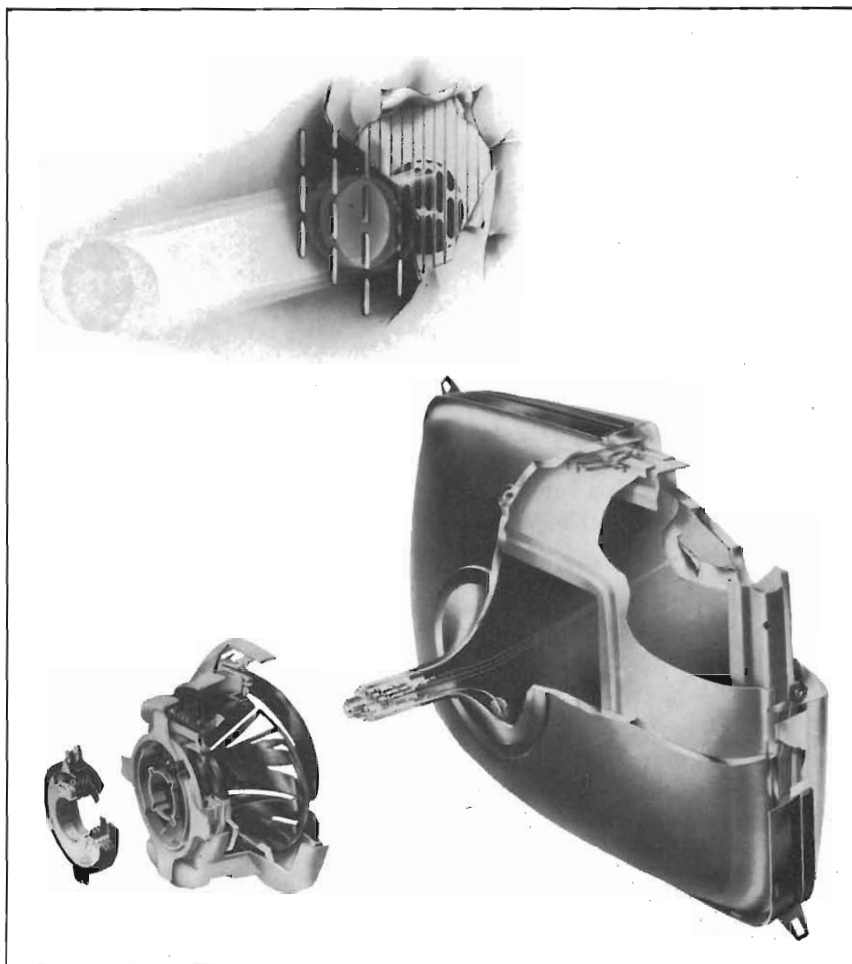
te nella Val Padana, dove l'emettitore TV di Monte Venda (canale D) opera all'interno dei 181 MHz; mentre i 107 MHz e vicini sono ora, invasi da stazioni broadcasting abusive, sorte come funghi nelle grandi città.

Circa la costruzione di questo convertitore, riportato qui a mo' di esempio, possiamo osservare che le schede dell'amplificatore e del miscelatore figura 3-C e D, hanno ampie aree di massa, e le strisce per l'ancoraggio dei reofori dei transistori e componenti ad essi associati, sono molto larghe, al fine di ridurre al minimo i dannosi effetti dell'induttanza parassita.

La interconnessione fra le varie schede, per il segnale, è fatta con cavetto TV; lo stesso cavetto è anche impiegato per collegare il connettore di uscita col ricevitore HF: la interferenza di forti segnali in gamma 10 metri è pressoché nulla, però è sufficiente che la calza del cavo esterno non sia bene serrata nel suo innesto, per consentire l'ingresso di segnali disturbatori, non escluso un potente CB poco distante.



# 20 AX: Un sistema per televisori a colori che effettua automaticamente la convergenza dei tre fascetti su tutto lo schermo



Per realizzare ciò, esso impiega:

- un nuovo cinescopio con cannoni allineati (in-line)
- un giogo con bobine di deflessione a sella "multisezione", capaci di generare campi magnetici parastigmatici.

Questi due nuovi componenti, realizzando **automaticamente** la convergenza dei tre fascetti sullo schermo eliminano dal collo del cinescopio, l'ingombrante unità per la convergenza dinamica e quella per lo spostamento laterale del blu.

Il nuovo cinescopio possiede inoltre queste altre novità:

- fosfori dei tre colori depositati a strisce verticali e maschera termocompensata, con fessure al posto dei fori; queste due particolarità semplificano la messa a punto della purezza dei colori. I fosfori ad alto rendimento luminoso consentono una maggiore brillantezza dell'immagine.
- sistema di smagnetizzazione più semplice richiedente un minor consumo d'energia.

I principali vantaggi del nuovo sistema possono essere così riassunti:

- minor numero di componenti usati e minor tempo per la messa a punto del televisore in sede di collaudo in produzione e presso l'utente.
- maggior sicurezza di funzionamento
- minore consumo di energia
- colori più stabili e naturali
- visione dell'immagine dopo soli 5 secondi dall'accensione dell'apparecchio.
- minor profondità del mobile
- uno stesso telaio per cinescopi da 18", 20", 22", 26".

La Philips si trova all'avanguardia nello sviluppo di nuove tecnologie per la televisione a colori grazie ai suoi laboratori di sviluppo e all'esperienza che le deriva da una grande produzione di cinescopi e di altri componenti impiegati attualmente nel 50% degli apparecchi TVC costruiti in Europa.

PHILIPS s.p.a. Sez. Elcoma - P.za IV Novembre, 3 - 20124 Milano - T. 6994

# PHILIPS



**Electronic  
Components  
and Materials**

# ELBEX

## Registratore portatile a cassette "ELBEX" mod. CT-1030

Potenza di uscita: 1 W  
Impedenza: 8 ohm  
Velocità del nastro 4,75 cm/sec  
Due piste mono, microfono a condensatore incorporato, controllo automatico del livello di registrazione, presa per microfono con telecomando, auricolare ausiliario.  
Alimentazione a pile o a rete.  
Dimensioni mm.: 245 x 135 x 70  
ZG/3176-20



L. 38.400 IVA compresa

### LE 10 REGOLE PER FARE IN CASA I CIRCUITI DISEGNATI

- 1) Disporre i componenti e disegnare le piste secondo una certa logica razionale, ovvero «lucidare» su carta semitrasparente, un circuito stampato su una pagina di rivista. Segnare i fori con un puntino.
- 2) Con un seghetto fine tagliare una scheda di vetronite, delle dimensioni del disegno, tenendo presente di maggiorare leggermente il rettangolo, in modo da poter disporre ai 4 angoli dello spazio necessario per il foro della vite di fissaggio da 3 mm.
- 3) Lavare accuratamente la scheda con acetone, per asportare le tracce di grasso. Applicare e fermare con nastro adesivo, dal lato rame, della carta da ricalco blu, disponendovi sopra, il disegno (dal lato rame).
- 4) Ricalcare il disegno con una penna a sfera, premendo energica-

- 5) Ricoprire le parti che debbono rianere in rame con apposito inchiostro (1). In mancanza di altro, si può usare inchiostro per timbri Pelikan — il tipo 84 — ha la densità desiderata e scorre bene. Per disegnare le piste, seguendo il ricalco, si può usare una penna per normografo; le ampie superfici si ricoprono con un pennellino.
- 6) Asciugare bene l'inchiostro: occorrono un paio d'ore di esposizione all'aria.
- 7) Preparare in una vaschetta di plastica, od in qualche recipiente di plastica ricuperato dalla cucina, una soluzione di cloruro ferrico in acqua calda. La concentrazione non è molto importante. Presso la GBC è in vendita la trousse PRONT CIRCUIT per la preparazione di circuiti stampati. Sono pure in vendita scatolette di materiali autoadesivi resistenti al bagno, con i quali si realizzano, circoletti, rettangoli, piste di tutte le dimensioni: da 0,4 mm a 13 mm di larghezza.
- 8) Immergere la scheda nel bagno, col rame verso l'alto. A seconda della concentrazione, sono necessari da 15' a mezz'ora; agitare frequentemente. Non bagnate le mani nella soluzione, per muovere la scheda usare un bastoncino e pinzette di legno.
- 9) Ottenuta la completa asportazione del rame dalle parti scoperte, togliere la scheda dalla soluzione e lavare accuratamente in acqua corrente.
- 10) Con una punta da 2 mm, svasare tutti i fori, senza passare dall'altra parte. Il trapano a mano non ammette la punta da 1 mm — impostare allora, questa punta su un supporto, come ad es. le matite porta-mine dei disegnatori. Facendo girare rapidamente il porta-mine fra le dita e premendo nella svasatura, realizzare i fori da 1 mm per «le codine» dei componenti che hanno i reofori in filo. Fare i fori più grandi:  $2,5 \div 3$  mm, col trapano elettrico. Dopo una accurata pulitura con tela smerigliata finissima e lavaggio con un batuffolo di cotone bagnato di acetone, la scheda è pronta per la saldatura dei componenti.

Assicurate ai vostri reparti di produzione un continuo rifornimento di componenti.

**SERVITEVI  
del  
REDIST**

Reparto distribuzione componenti elettronici

della

**G.B.C.**  
italiana

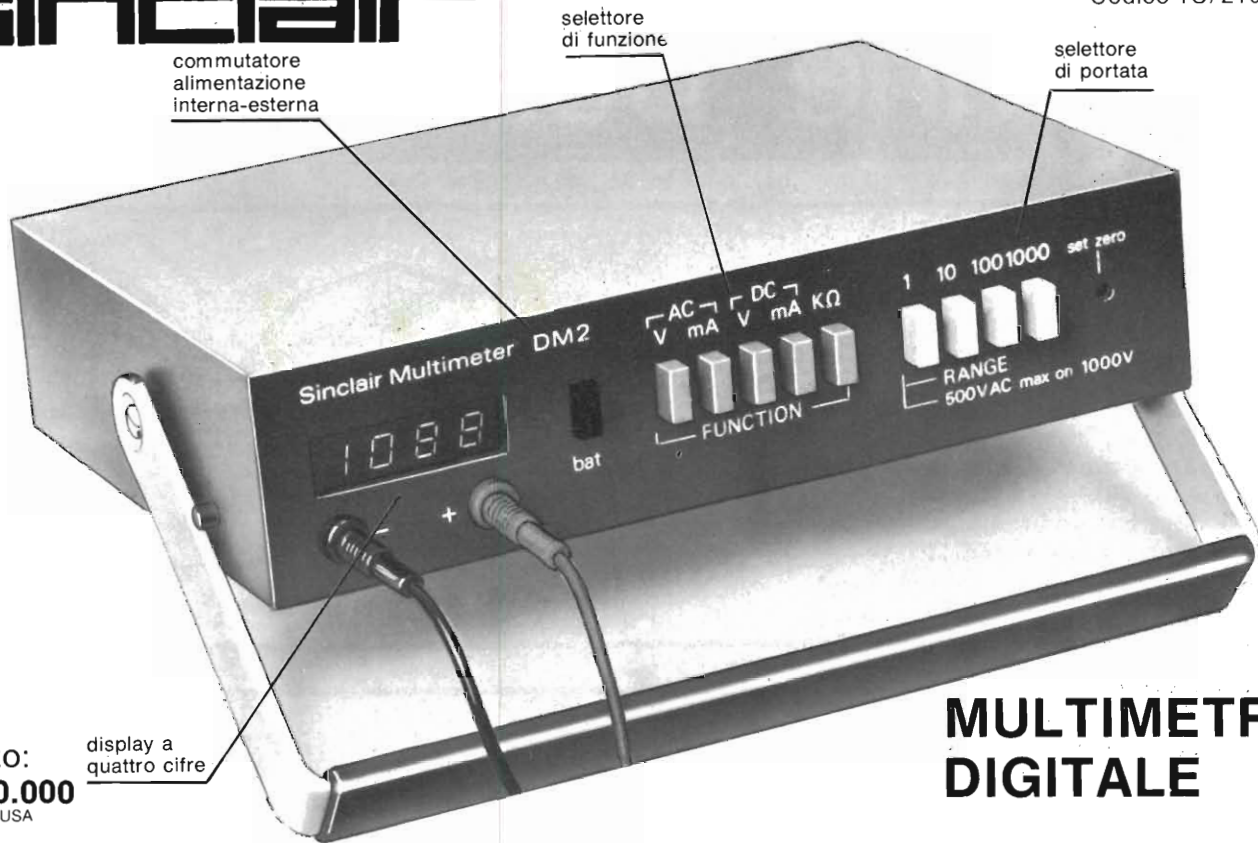
Viale Matteotti, 66 - Cinisello Balsamo  
Tel. 92 89 391 - 92 81 801 - Interni 129 - 159 -  
180 - 217 - 232 - TELEX 3 60 28

**Il REDIST della G.B.C. è stato creato  
espressamente per le vostre necessità.**



# Sinclair

in vendita presso tutte le sedi G.B.C.  
Codice TS/2103-00



mod.  
DM2

Prezzo:  
L. 220.000  
I.V.A. INCLUSA

display a  
quattro cifre

## MULTIMETRO DIGITALE

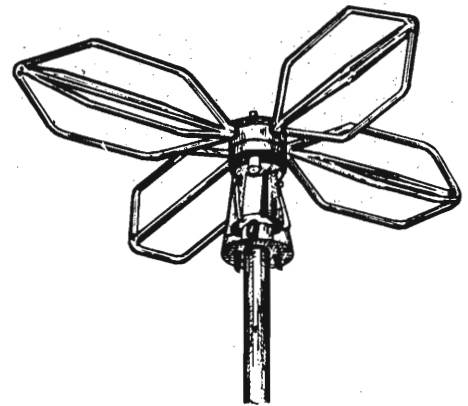
### CARATTERISTICHE TECNICHE

VOLT C.C.	<b>PORTATA</b>	<b>PRECISIONE</b>	<b>IMPED. INGR.</b>	<b>RISOLUZIONE</b>	<b>MAX. SOVRACC. CONTINUO</b>
	1 V	0,3% ± 1 c	100 MΩ	1 mV	350 V
	10 V	0,5% ± 1 c	10 MΩ	10 mV	1.000 V
	100 V	0,5% ± 1 c	10 MΩ	100 mV	1.000 V
	1.000 V	0,5% ± 1 c	10 MΩ	1 V	1.000 V
VOLT C.A.	<b>PORTATA</b>	<b>PRECISIONE</b>	<b>IMPED. INGR.</b>	<b>GAMMA FREQ.</b>	<b>MAX. SOVRACC.</b>
	1 V	1,0% ± 2 c	10 MΩ/70 pF	20 Hz - 3 kHz	300 V
	10 V	1,0% ± 2 c	10 MΩ/50 pF	20 Hz - 1 kHz	500 V
	100 V	2,0% ± 2 c	10 MΩ/50 pF	20 Hz - 1 kHz	500 V
	1.000 V	2,0% ± 2 c	10 MΩ/50 pF	20 Hz - 1 kHz	500 V
CORRENTI CONTINUE	<b>PORTATA</b>	<b>PRECISIONE</b>	<b>IMPED. INGR.</b>	<b>RISOLUZIONE</b>	<b>MAX. SOVRACC.</b>
	1 mA	0,8% ± 1 c	1 kΩ	1 μA	1 A (con fus.)
	10 mA	0,8% ± 1 c	100 Ω	10 μA	1 A
	100 mA	0,8% ± 1 c	10 Ω	100 μA	1 A
	1.000 mA	2,0% ± 1 c	1 Ω	1 mA	1 A
	100 μA	2,0% ± 1 c	10 kΩ	100 nA	10 mA
CORRENTI ALTERNATE	<b>PORTATA</b>	<b>PRECISIONE</b>	<b>GAMMA DI FREQ.</b>		<b>MAX. SOVRACC.</b>
	1 mA	1,5% ± 2 c	20 Hz - 3 kHz		1 A (con fus.)
	10 mA	1,5% ± 2 c	20 Hz - 3 kHz		1 A
	100 mA	1,5% ± 2 c	20 Hz - 3 kHz		1 A
	1.000 mA	2,0% ± 2 c	20 Hz - 3 kHz		1 A
RESISTENZE	<b>PORTATA</b>	<b>PRECISIONE</b>	<b>CORR. DI MISURA</b>		<b>PROTEZ. SOVRACC.</b>
	1 kΩ	1,0% ± 1 c	1 mA		± 50 Vc.c.
	10 kΩ	1,0% ± 1 c	100 μA		oltre il quale
	100 kΩ	1,0% ± 1 c	10 μA		limite funziona un
	1.000 kΩ	1,0% ± 1 c	1 μA		fusibile da 50 mA
	10 MΩ	2,0% ± 1 c	100 nA		

N.B. La tensione a circuito aperto è di circa 5,3 V.

# antenne per roulotte

**Antenna VHF-UHF per roulotte**  
Omnidirezionale multibanda.  
Consente la ricezione del 1° e 2°  
programma con un'unica discesa  
in cavo coassiale.  
Scatola di collegamento in fusione  
stagna.  
Morsetto di fissaggio per pali  
Ø 20-40.  
Elementi in acciaio rivestito in politene  
Impedenza: 50/75 Ω  
NA/5500-00



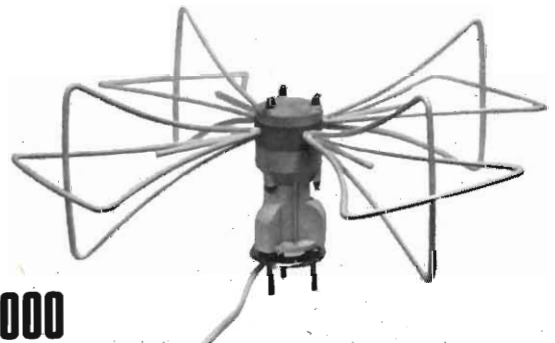
L. 58.500



**Antenna per roulotte "TEKO ROUL"**  
VHF: banda I e III  
UHF: banda IV e V  
Guadagno: VHF-UHF +20 dB  
2 amplificatori a basso rumore  
Uscita: 75 Ω  
Alimentazione: 12-15 V  
Completo di alimentatore  
NA/5503-00

L. 50.500

**Antenna omnidirezionale per mezzi mobili**  
VHF-UHF  
Impedenza: 75 Ω  
Completa di m. 4 di cavo, e demiscelatore.  
NA/5502-00



L. 71.000



**Antenna omnidirezionale per mezzi mobili**  
Bande: I-II-III-IV-V  
8 elementi in ottone verniciato  
Supporto in materiale anticorrosivo  
e antiurto  
Ingombro max.: 200 x Ø 1260  
Impedenza: 75 Ω  
NA/5510-00

L. 32.400



# La scelta dei resistori

*Nella produzione dei resistori discreti sono stati fatti, così com per tutti gli altri componenti, grandi progressi e perciò oggi è presente sul mercato una estesa gamma di prodotti rappresentata da resistori spiralizzati, a impasto di carbone, a film di carbone, a film spesso (cermet), a film metallico sottile, ciascuno di quali presenta caratteristiche di impiego più o meno buone.*

a cura di R. BARBIERI

**I** resistori sono componenti molto più delicati di quello che generalmente si crede, tanto è vero che nelle applicazioni moderne non ci si può limitare a conoscere il valore nominale e la percentuale di tolleranza ma vi è tutta una serie di caratteristiche da tenere presenti. Del pari non si deve dimenticare che stress meccanici e termici determinano variazioni del valore resistivo, così come le dilatazioni e le contrazioni dovute alle variazioni di temperatura ambientali e al calore prodotto dal passaggio della corrente. Nei resistori spiralizzati, per esempio, queste variazioni possono arrivare allo 0,005% rispetto al valore nominale e il coefficiente di temperatura (variazione di resistenza per variazione di temperatura in °C) è contenuto fra 15 e 25 ppm/°C, con limite inferiore da richiedersi però espressamente di  $\pm 5$  ppm/°C. Esiste tutta una serie di fattori, dipendenti dalle diverse tecnologie, che influenzano la qualità dei resistori e D. E. Wheatley, director of Worldwide Marketing Vishay Resistive Systems Group USA, li espone in un articolo comparso su Electronics Industry. Per i resistori spiralizzati vale la ben nota relazione tra la resistenza e le dimensioni del conduttore

$$R = \frac{\rho l}{s}$$

in cui:

R = resistenza del conduttore

l = lunghezza del conduttore

$\rho$  = resistenza specifica

s = area della sezione

per effetto della quale ogni deformazione del resistore ha una conseguen-

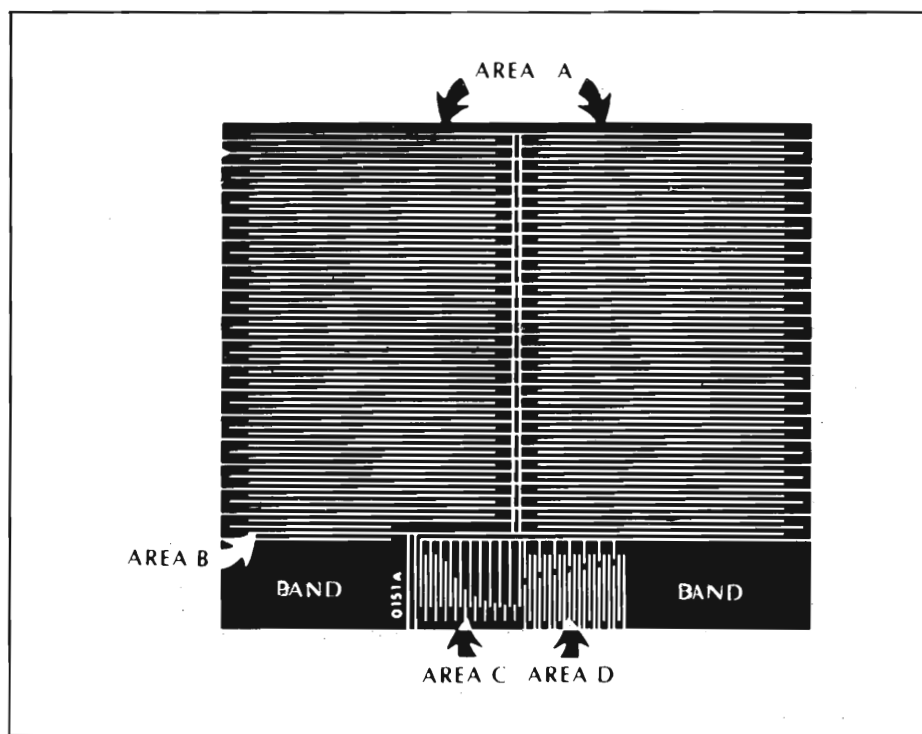
za sul suo valore ohmico e va tenuto presente che:

1) La trazione meccanica durante l'avvolgimento delle spire attorno al supporto produce un allungamento del filo e una alterazione del diametro delle stesse.

Ogni giro di filo comprime una propria sezione del supporto per cui la compressione si trasmette in direzioni varie, creando tensioni meccaniche distribuite. Le deformazioni plastiche, analogamente a quelle elastiche che sono recuperabili, sono irreversibili e

perciò si crea una alterazione permanente. Le deformazioni meccaniche che ne conseguono si trasformano pari pari in alterazioni dei parametri elettrici del resistore. Il risultato finale è che le variazioni delle caratteristiche elettriche non sono costanti.

2) In conseguenza dell'avvolgimento spiralizzato, i resistori avvolti sono affetti da induttanze di valore molto elevato, in paragone ad altri tipi; ad una più elevata induttanza si aggiunge una maggiore capacità distribuita tra le spire. Spesso vengono



*Fig. 1 - Ingrandimento di una chip di resistore a massa metallica raffigurante una conformazione tipica. Il tracciato resistivo, formato da linee conduttive spaziate di alta precisione, costituiscono per la corrente un labirinto di tracciati conduttivi serie-parallelo. La conformazione riduce a zero l'induttanza del chip.*

adottate tecniche di avvolgimento antinduttive con le quali si tende a minimizzare questo difetto, ma ciò non ostante i resistori spiralizzati possiedono caratteristiche che li rendono inadatti all'impiego in circuiti a frequenze superiori ai 50 kHz.

3) E' difficile trovare due resistori spiralizzate che si comportino in modo uguale in una ampia gamma di temperature, specialmente quando i valori di resistenza non sono identici. La ragione di tale differenza dipende dal fatto che, ad esempio, un resistore da 1000  $\Omega$  è costruito con diverso diametro, e qualche volta con una diversa lega metallica, rispetto a un resistore da 100 k $\Omega$ .

Ulteriormente, le dimensioni del supporto e il numero di spire per centimetro sono anch'essi differenti, per cui ancora un altro motivo si aggiunge a fare in modo che le proprietà meccaniche influenzino quelle elettriche.

Diventa perciò importante fermarsi a valutare bene le possibili conseguenze, prima di decidere l'adozione di resistenze spiralizzate in circuiti di una certa precisione perché, per i motivi già esposti, si può verificare un comportamento diverso tra resistori di valore diverso sottoposti allo stesso ciclo termico.

4) I metodi tradizionali di produzione non sono tali da proteggere gli elementi dai vari stress di maneggiamento e da quelli prodotti dall'operazione di avvolgimento del filo. Meritano considerazione anche gli sforzi meccanici vari, principalmente di trazione, torsione e flessione che subiscono i terminali durante il fissaggio del componente nel circuito a cui è destinato.

### RESISTORI A IMPASTO DI CARBONE

I resistori a impasto di carbone sono a tutt'oggi largamente usati principalmente in impieghi nei quali non sono richieste precisioni spinte ma, per contro è determinante la questione del basso costo.

Mentre il loro responso in frequenza è abbastanza soddisfacente, le altre caratteristiche ne vietano l'impiego nei casi in cui sia richiesta una notevole precisione. Il coefficiente di temperatura è compreso fra  $-1000$  ppm/ $^{\circ}\text{C}$  e  $-2000$  ppm/ $^{\circ}\text{C}$  e la stabilità è contenuta in una deriva che sta fra il  $\pm 4\%$  e il  $\pm 6\%$ . Il rumore tipico

può variare tra 2 e 6  $\mu\text{V}/\text{V}$  ed il coefficiente di tensione ha un ordine di grandezza del 0,035% per Volt.

I resistori a impasto di carbone hanno normalmente tolleranze del  $\pm 0,5\%$  con coefficiente termico fino a valori dei 10 k $\Omega$  quelli di 1 M $\Omega$  e oltre, presentano un coefficiente termico di  $-600 \div -800$  ppm/ $^{\circ}\text{C}$ . La stabilità a riposo decade dal 0,5 all'1% per anno di vita e scende, dopo qualche tempo, di un ulteriore 0,5% per eventuale funzionamento a 75 $^{\circ}\text{C}$ . Se l'aumento di temperatura del resistore o dell'ambiente raggiunge i 125 $^{\circ}\text{C}$ , l'indice di stabilità decade in modo proporzionale al valore del resistore, per cui si passa da indici del 0,75% per i valori dell'ordine delle migliaia di ohm all'1,5  $\div$  1,75% per quelli dei milioni di ohm. La risposta in frequenza è eccellente essendo sostanzialmente piatta fino ai 5 MHz. Il rumore tende ad essere prossimo a 0,1  $\div$  0,5  $\mu\text{V}/\text{V}$  con coefficiente di tensione del 0,002% per volt.

I resistori a impasto di carbone coprono la gamma degli impieghi a piccola e media precisione potendo soddisfare agli usi ad alta tensione fino a 125.000 V con valori di resistenza fino a 100 k $\Omega$ , con alta potenza di dissipazione che raggiunge i 100 W.

### RESISTORI A FILM SOTTILE DI METALLO

Questa classe di resistori è prodotta per mezzo di processi di evaporazione sotto vuoto che formano il deposito di un film di lega metallica di nichel-cromo su un substrato preriscaldato, normalmente costituito da bacchetta di allumina o di vetro. L'elemento semilavorato del resistore è normalmente predisposto tramite una spiralizzazione, come ad esempio una elica scavata la quale determina un aumento del valore resistivo. Le tecniche di spiralizzazione, che contemplano talvolta anche due fasi lavorative, consentono la produzione di elementi accurati in grandi quantitativi, normalmente con precisione spinta a tolleranze del valore dello 0,1%; dietro specifica richiesta le fabbriche producono anche resistori con tolleranza di un decimo della predetta.

La natura del processo di produzione è tale che non sono facilmente ottenibili coefficienti di temperatura migliori di  $\pm 15$  ppm/ $^{\circ}\text{C}$  e perciò è consigliabile prevedere, approvvigionandosi di questo tipo di resistori, una ripetitività certa entro una gamma di

coefficienti di temperatura avente come limite inferiore  $\pm 15$  ppm/ $^{\circ}\text{C}$  e per limite superiore  $\pm 30$  ppm/ $^{\circ}\text{C}$ . Va tenuto presente che livelli di coefficiente termico da  $\pm 25$  ppm/ $^{\circ}\text{C}$  a 200 ppm/ $^{\circ}\text{C}$  sono considerati standard industrialmente accettabili, mentre coefficienti migliori di  $\pm 15$  ppm/ $^{\circ}\text{C}$  sono tutt'ora piuttosto difficili da realizzare.

Il mantenere in limiti ristretti lo scarto correlato al coefficiente di temperatura è molto più difficoltoso per questo tipo di resistori che non per quelli spiralizzati in quanto, allo scopo di ottenere diversi valori di resistenza e di potenza, devono essere variate le tecniche di deposito e il materiale delle leghe, gli spessori e i rapporti lunghezza/diametro. Si possono ottenere, d'altro canto, stabilità dell'ordine del  $\pm 0,03\%$  per un anno con stabilità a pieno carico del  $\pm 0,1\%$  per 2000 ore a 75 $^{\circ}\text{C}$ .

I resistori con valore ohmico più alto sono meno stabili in quanto la stabilità decresce man mano che è necessario assottigliare il film. Il rumore è correlato alle dimensioni delle particelle che compongono il film e si possono raggiungere valori dell'ordine di 0,1  $\mu\text{V}/\text{V}$ , ma per particolari applicazioni si possono richiedere valori più bassi. La bassa induttanza dei resistori a film sottile dà origine ad una risposta in frequenza che è piatta fino a 5 MHz, mentre la tecnica della spiralizzazione di cui si è parlato, e che è comune ai resistori sia a film che a carbone, cermet e ossidi, tende a degradarne le prestazioni per le frequenze più elevate perché introduce effetti induttivi. Sono disponibili sul mercato a prezzo abbastanza contenuto, dietro specifica richiesta e su un ristretto campo di temperature, resistori a film sottile con tolleranze uguali o migliori dello 0,01%, con coefficiente termico inferiore a  $\pm 10$  ppm/ $^{\circ}\text{C}$ .

Per soddisfare richieste di un basso coefficiente di temperatura, possono essere impiegati due resistori in un contenitore singolo onde ottenere determinate condizioni di compensazione, ma la loro riproduzione non è né facile né accurata. Sebbene i resistori a film sottile metallico abbiano guadagnato terreno nell'ultimo decennio rispetto ad altri, sia sotto il profilo della precisione che nel senso della riproducibilità, vari e complessi fattori contribuiscono alla loro instabilità; si tratta di distorsione del lattice, formazione di discontinuità aggregate, occlusioni di gas nell'accoppiamento



dei cristalli, ossidazione del film che determina un effetto semiconduttore e delle conseguenze meccaniche di tutto questo.

I principali pregi dei resistori a film sottile consistono nel fatto che possono essere usati in applicazioni veloci, con buona precisione e stabilità ragionevole a un costo modesto. Così come accade con altri tipi, le variazioni delle caratteristiche di resistenza e della vita sotto carico, possono col tempo accumularsi superando le iniziali tolleranze di fornitura.

Queste variazioni di resistenza possono raggiungere il 2% quando la tolleranza iniziale era dell'uno per cento e possono raggiungere quella dell'uno per cento quando quella iniziale era dello 0,01%. Questo grado di instabilità può precludere un più vasto impiego dei resistori a film metallico sottile anche sotto il profilo della possibilità di soppiantare i resistori spiralizzati di precisione.

## RESISTORI A FILM SPESSO

I resistori a film spesso sono fabbricati con varie miscele di polvere di vetro e metalli come argento, palladio, carburo di tantalio, titanio, nitrato di titanio le cui particelle hanno dimensioni tipiche di  $4 \div 6$  micron e sono disperse in una pasta organica o in un legante.

L'impasto è protetto da uno strato di ceramica ed è disseccato a temperatura controllata per produrre il film che, nella maggior parte dei casi risulta cento volte più spesso del film metallico sottile o di ossido di metallo di cui si è già parlato. La gamma dei coefficienti di temperatura è compresa tra  $\pm 100$  ppm/°C e  $\pm 250$  ppm/°C, ma dietro esplicita richiesta può essere effettuata una scelta dei valori fino a 50 ppm/°C. Anche questo tipo di transistori, la cui risposta alle alte frequenze è eccellente, adotta le tecniche di spiralizzazione ottenendo tolleranze del  $\pm 0,5\%$ . I valori caratteristici più commerciali hanno una stabilità a riposo del  $\pm 0,1\%$  all'anno e una stabilità di carico compresa tra il  $\pm 0,5\%$  e il  $\pm 1\%$  dopo 2000 ore. A causa della loro perdita di tolleranza e dell'ampia gamma dei valori dei coefficienti di temperatura però, i resistori a film spesso non possono competere con altri tipi di resistori di precisione e il modo migliore per classificarli è quello di porli tra i resistori semi-precisi.

## RESISTORI A FILM DI OSSIDO METALLICO

In questo tipo di resistori l'ossido di stagno viene riscaldato a 800 °C sul substrato ceramico o, in alternativa, viene spruzzato su di esso formando un film cristallino di notevole durezza. I valori commerciali possiedono un coefficiente di temperatura di  $\pm 100$  ppm/°C ma questi resistori possono essere forniti anche con coefficiente di temperatura di  $\pm 50$  pp/°C. Il coefficiente termico dipende dalla composizione del film, dalla natura del deposito e dalla temperatura a cui avviene il processo di formazione. Le tolleranze più normali sono dell'ordine del  $\pm 1\%$  e sono ottenute tramite il processo di spiralizzazione, ma dietro speciale richiesta sono fornibili anche resistori con tolleranza del  $\pm 0,5\%$ .

La deriva correlata alla vita del resistore si aggira attorno al  $\pm 0,1\%$  all'anno con una variazione tipica a pieno carico del  $\pm 1\%$  su 2000 ore a 70 °C per resistori di wattaggio corrente da 1/8 di W a 1/2 W, mentre quelli da 1/10 a 1/8 di W hanno una deriva più bassa ( $\pm 0,5\%$ ).

I resistori a ossido metallico presentano bassi livelli di rumore dell'ordi-

ne dello  $0,1 \mu\text{V/V}$  con coefficiente di tensione di  $\pm 2$  ppm/°C e, appartenendo alla famiglia dei resistori a film, funzionano bene alle alte frequenze e in circuiti a elevata velocità.

## RESISTORI A MASSA METALLICA

Le tecniche di produzione dei resistori a massa metallica introdotte nel 1963 dalla VISHAY con le quali il substrato è vetroso e per le quali vengono utilizzati metodi foto-eccitanti per produrre l'«immagine» (vedere fig. 1), offrono elevate caratteristiche di riproducibilità molto interessanti quali:

- 1) Coefficiente di temperatura standard del  $\pm 1$  ppm/°C (0,0001%) nel campo 0-60 °C che non tiene conto del valore di resistenza.
- 2) Tolleranza assoluta del 0,005% per unità standard o del 0,001% per unità ermeticamente sigillate.
- 3) Correlazione tra resistori standard da 3 ppm/°C a 0,5 ppm/°C non dipendente dal valore di resistenza.
- 4) Stabilità standard a riposo di  $\pm 25$  ppm/°C all'anno, con

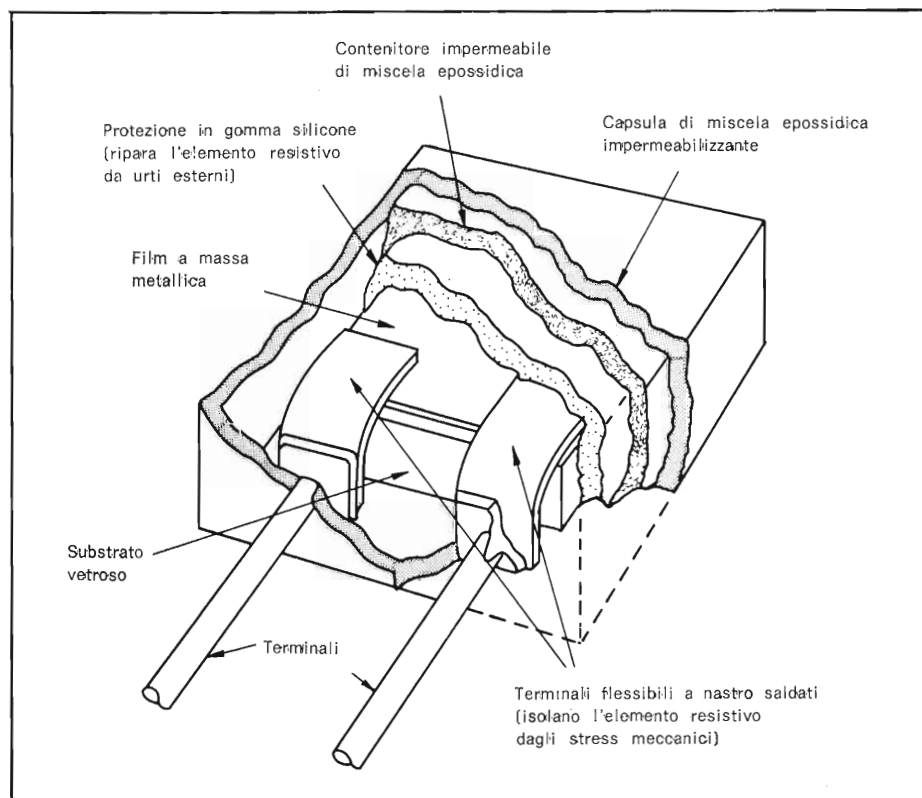


Fig. 2 - Costruzione tipica di un resistore a massa metallica. I terminali sono isolati dalla struttura tramite sospensione elastica per isolare l'area resistiva dagli stress meccanici che potrebbero esserle trasmessi in fase di montaggio o in fase di prova.

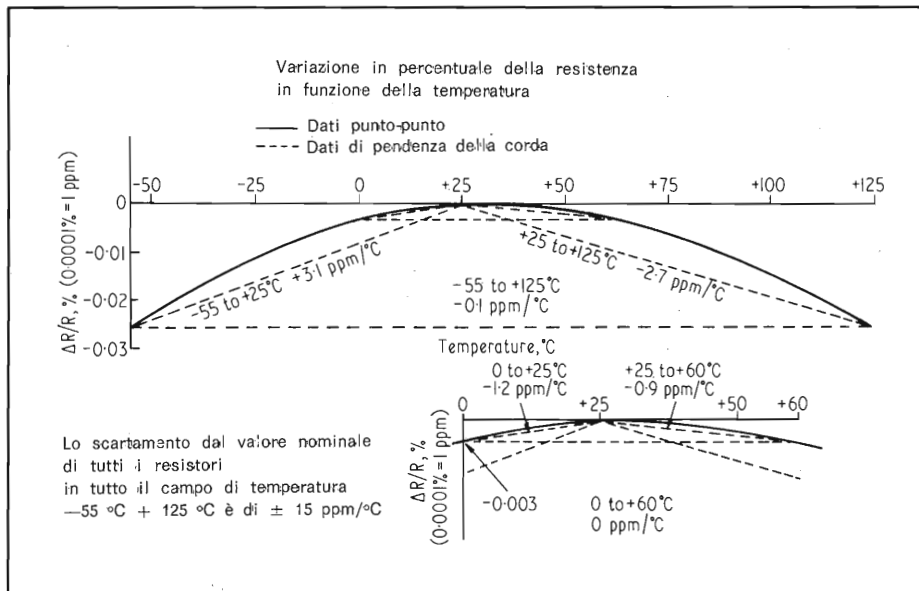


Fig. 3 - Curva complessiva del coefficiente di temperatura di un resistore a massa metallica tra  $-55 \text{ }^\circ\text{C}$  e  $+125 \text{ }^\circ\text{C}$  con dettagli della curva interessata ai  $0, \pm 60 \text{ }^\circ\text{C}$ . Il massimo della curva del coefficiente di temperatura (centraggio del coefficiente termico) si può far coincidere col punto  $+25 \text{ }^\circ\text{C}$ . Si ottiene così il risultato che il più basso coefficiente termico sia ottenibile nella regione di operatività più utile.

$\pm 50 \text{ ppm}/^\circ\text{C}$  su tre anni che si riduce a  $\pm 5 \text{ ppm}/^\circ\text{C}$  anno per le unità ermeticamente sigillate.

- 5) Stabilità di carico di  $0,03\%$  dopo 2000 ore a pieno carico a  $125 \text{ }^\circ\text{C}$  per i resistori da  $1/3$  di W o di  $0,005\%$  a  $60 \text{ }^\circ\text{C}$  per resistori da  $0,15 \text{ W}$ .
- 8) Tempo di risalita pari a  $1 \text{ ns}$ .
- 9) Rumore non misurabile.
- 10) Coefficiente di tensione non misurabile.

Il progetto ed i procedimenti di produzione sono diversi da quelli di ogni altro tipo di resistore e vanno al di là di ciò che si usa definire: «il limite dello stato dell'arte»; la figura 2 mostra la costruzione di un tipico resistore a massa metallica in cui allo scopo di ottenere l'esatto valore di resistenza desiderato, la chip di base è calibrata mediante un taglio effettuato dalle «barre di corto».

Le aree A, B, C e D della figura 1 rappresentano un'ulteriore possibilità di regolazione fine del valore di resistenza. Per il fatto che le chip hanno

dimensioni molto piccole ( $0,25 \times 0,23$  pollici) le operazioni di regolazione devono essere eseguite sotto ingrandimento.

Coefficienti standard di temperatura del genere di  $\pm 1 \text{ ppm}/^\circ\text{C}$  in un campo di temperature da zero a  $60 \text{ }^\circ\text{C}$  derivano dalla proprietà delle leghe e delle loro reazioni col substrato. Il coefficiente di espansione della lega è positivo ed il metallo si espande in concomitanza dell'aumento di temperatura mentre quello del substrato, pur essendo positivo, subisce una espansione molto ridotta rispetto al metallo stesso. Perciò, quando i due sono combinati e soggetti ad aumento di temperatura, l'espansione della lega è frenata dal più basso valore del coefficiente di espansione del substrato.

Come risultato, la lega viene interressata da forze interne di compressione per effetto del diverso grado di dilatazione del substrato vetroso; essa dovrebbe avere un coefficiente di temperatura positivo, ma il fatto di essere compressa produce l'effetto di farla cambiar segno e quindi divenire negativa. Le componenti negative e positive così mescolate nell'elemento resistivo determinano un'unica e altamente riproducibile parabola del coefficiente di temperatura a  $25 \text{ }^\circ\text{C}$ , come illustrato a figura 3.

La parabola è identica per tutti i resistori di questo tipo indipendentemente dal loro valore di resistenza e lo scartamento dalla curva normale non è mai maggiore di  $\pm 1,5 \text{ ppm}/^\circ\text{C}$  ( $0,00015\%$ ) che aumenta lo standard del CT di  $3 \text{ ppm}/^\circ\text{C}$  ( $0,0003\%$ ).

Il progetto planare con la disposizione degli elementi tracciati parallelamente consente la compensazione degli effetti di induttanza: ad esempio un resistore con valore di  $1000 \Omega$  ha un tempo di risalita minore di un nanosecondo ed il suo rapporto di resistenza corrente alternata/corrente continua è unitario fino alla frequenza di  $100 \text{ MHz}$ . La deriva di resistenza dei resistori a massa metallica sottoposti alle prove previste dal Gruppo II al Gruppo V della MIL-R-93C (resistori avvolti) e della MIL-R-10509E (resistori a film sottile), dimostrano una stabilità superiore a una o due volte le grandezze indicate dalla tabella 1.

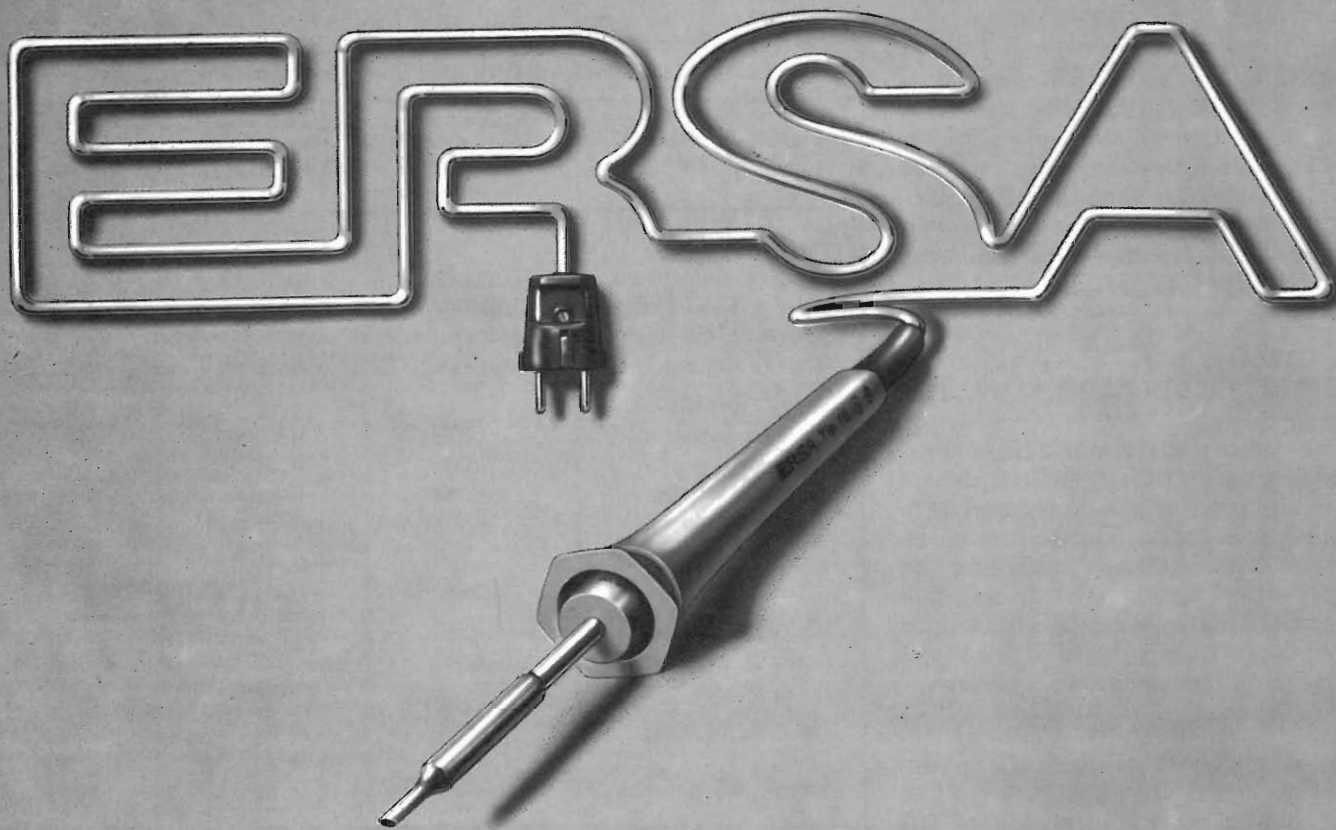
Per concludere questa rassegna di resistori di tutti i tipi esistenti diremo che, come è possibile constatare da

TABELLA 1 - I PRINCIPALI PARAMETRI

1 ppm = 0,0001%	Film sottile	Spiralizzate	Massa metallica
Coeff. termico	$\pm 10 \text{ ppm}$ (ristretto)	$\pm 2 \text{ ppm}$ (ristretto)	$\pm 1 \text{ ppm}$ (tutti i valori)
Coeff. termico relativo	25 a 50 ppm	5 a 20 ppm	$\pm 3 \text{ ppm}$ (tutti i valori)
Tolleranza	0,01% (ristr.)	0,005% (ristr.) 0,001% (ristr.)	% 0,001% standard
Tempo di risalita	10-100 ns	1000 ÷ 10000 ns	1 ÷ 50 ns
Corr. di rumore	-20 dB	-30 dB	-50 dB
Stabilità a riposo	$\pm 0,03\%$	$\pm 0,0025\%$	$\pm 0,0005 \div \pm 0,0025\%$
Stabil. a carico (a piena potenza)	$\pm 0,06$ a $0,5\%$	$\pm 0,04\%$	$\pm 0,030\%$

Tutti i parametri dei resistori a massa metallica sono totalmente indipendenti dal valore ohmico.





**ERSA 30**

Saldatore leggero e maneggevole per radio, televisione ed elettronica. È il tipo più diffuso di saldatore ERS A, grazie alle sue ottime qualità e costo limitato. Raggiunge la temperatura di punta, di 380°, in circa 2 minuti, dissipando una potenza di 30 W. Il peso del saldatore è circa 200 g. Viene alimentato con la tensione a 220 V.c.a. ed è completo di punta in rame elettrolitico.  
LU/3650-00

CERCA IL MARCHIO

**ERSA**



distingue i negozi di fiducia

Questo mese il saldatore LU/3650-00 è in offerta, per i lettori di Selezione Radio-TV con lo sconto di L. 2.000.

**BUONO SCONTO  
VALE L. 2000**

Questo buono, debitamente compilato sul retro, dà diritto all'acquisto di un saldatore ERS A 30 al prezzo di L. 8.200 invece di L. 10.200 in tutti i punti di vendita GBC.



questa esposizione, i resistori a massa metallica emergono sotto tutti gli aspetti, anche quello della robustezza rispetto a tutti gli altri tipi: le tabelle comparano i parametri principali delle varie tecnologie applicate alla costruzione dei vari tipi di resistori e permettono di orientarsi tra i numerosi dati offerti al lettore.

### L'UTILITA' DELLE PRESTAZIONI ELEVATE

E' noto che molto spesso è possibile ottenere ottimi risultati in un circuito pur impiegando resistori dalle prestazioni molto limitate, ma vi sono motivi abbastanza importanti per cui, in un certo numero di casi, può mostrarsi utile avere a disposizione componenti in grado di offrire prestazioni più complete e più elevate.

Ecco alcuni dei casi principali:

- 1) Applicazioni esistenti che possono essere migliorate servendosi di tutte le caratteristiche dei resistori a massa metallica.
- 2) Applicazioni esistenti che richiedono una o più caratteristiche del livello di quelle dei resistori a massa metallica.
- 3) Circuiti «allo stato dell'arte» che possono essere migliorati dalla disponibilità dei nuovi resistori e dalle loro caratteristiche particolarmente buone.
- 4) Applicazione di resistori con caratteristiche superiori a quelle necessarie, in vista di migliori sfruttamenti futuri delle apparecchiature in cui sono adoperati.

TABELLA 2 - COMPARAZIONE DELLE PRESTAZIONI

Campo di tolleranza standard	Spiralizzate 0,005 a 1% MIL-R-93C Limiti	Film metallico 0,1 a 5% MIL-R-10509E Limiti	Vishay 0,005 a 1% Max variazione
Prove del II Gr. Ciclo di temperatura	0,200%	0,250%	0,014%
Oper. a bassa temper.	0,250%	0,250%	0,006%
Sovraccar. temporan.	0,100%	0,250%	0,005%
Potenza estrema	0,050%	0,250%	0,011%
PROVE del III Gr. Tensione sopportata			
a) Press. atmosf.	0,050%	0,250%	0,010%
b) Press. barom.	0,050%	0,25%	0,005%
Resist. isolamento	—	10000 MΩ	75000 MΩ
Effetto della saldatura	—	0,1%	0,01%
Resistenza dell'impasto	0,25%	0,5%	0,04%
PROVE del IV Gr. Coeff. di temperat.	0,003%	0,0025%	0,0005%
Prova di vita	0,5%	0,5%	0,04%
PROVE del V Gr. Urti	—	0,25%	0,003%
Vibraz. ad alta freq.	—	0,2%	0,01%

Senza decadimento delle caratteristiche.

- 5) Poiché le apparecchiature sono sempre suscettibili di miglioramento sostituendo alcuni componenti con altri di qualità migliore, è possibile preferire la sostituzione dei resistori a quella di componenti più costosi, qualora il risultato sia uguale.

Nel gruppo 2, ad esempio, la necessità di un singolo parametro deve essere paragonata con l'economicità dell'intero circuito. Potrebbe costare

meno l'impiego di un resistore con prestazioni eccezionalmente buone perché così facendo potrebbe essere eliminata la necessità di circuiti di compensazione ai quali va aggiunto il costo dell'assemblaggio.

Le applicazioni dei resistori a massa metallica possono introdurre miglioramenti nella stabilità delle trasmissioni a colori, nei calcolatori per controllo aeronautico, nei circuiti di trasduzione digitale, nelle conversioni analogico-digitali e in mille altri casi.

## BUONO SCONTO valido per l'acquisto di un ERSA 30

nome

cognome

via

n°

città

cap

## CERCA IL MARCHIO



distingue i negozi di fiducia

Questo mese il saldatore LU/3650-00 è in offerta, per i lettori di Selezione Radio-TV con lo sconto di L. 2.000.



# Radionautica radiodiffusione radiocomunicazioni

di Piero SOATI

**Q**uesto numero speciale di QTC lo dedichiamo completamente ai codici e alle abbreviazioni che interessano le radiocomunicazioni, radioamatori compresi. Per taluni di essi diamo anche la versione inglese che, come è noto, fa testo nel campo delle telecomunicazioni e che può essere utile nel caso ci si trovi nella necessità di comunicare in linguaggio chiaro.

## CODICE « Q »

Riportiamo la serie dei gruppi che vanno da QOA a QVZ precisando che i gruppi QOA ÷ QQZ sono riservati ai servizi mobili marittimi mentre i gruppi QRA ÷ QUZ possono essere usati in tutti i servizi compresi quelli dei radioamatori. A certi gruppi del codice «Q» si può dare un senso affermativo facendoli seguire dalla lettera «C» od un senso negativo, facendoli seguire dalle lettere NO (in fonìa si usa CHARLIE nel primo caso e NO nel secondo). Le abbreviazioni del codice Q prendono la forma di domanda se seguite da un punto interrogativo che in fonìa è sostituito dal gruppo RQ (ROMEO QUEBEC). Noi riportiamo tanto il significato di ciascun gruppo sotto forma di domanda quanto quello di risposta o di avviso.

- QOA** Potete comunicare in radiotelegrafia (500 kHz)?  
Posso comunicare in radiotelegrafia (500 kHz).
- QOB** Potete comunicare in radiotelegrafia (500 kHz)?  
Posso comunicare in radiotelegrafia (500 kHz).
- QOC** Potete comunicare in radiotelegrafia (500 kHz)?  
Posso comunicare in radiotelegrafia (500 kHz).
- QOD** Potete comunicare in radiotelegrafia (500 kHz)?  
Posso comunicare in radiotelegrafia (500 kHz).
- QOE** Potete comunicare in radiotelegrafia (500 kHz)?  
Posso comunicare in radiotelegrafia (500 kHz).
- QOF** Potete comunicare in radiotelegrafia (500 kHz)?  
Posso comunicare in radiotelegrafia (500 kHz).
- QOG** Potete comunicare in radiotelegrafia (500 kHz)?  
Posso comunicare in radiotelegrafia (500 kHz).
- QOH** Potete comunicare in radiotelegrafia (500 kHz)?  
Posso comunicare in radiotelegrafia (500 kHz).
- QOI** Potete comunicare in radiotelegrafia (500 kHz)?  
Posso comunicare in radiotelegrafia (500 kHz).
- QOJ** Potete comunicare in radiotelegrafia (500 kHz)?  
Posso comunicare in radiotelegrafia (500 kHz).
- QOK** Potete comunicare in radiotelegrafia (500 kHz)?  
Posso comunicare in radiotelegrafia (500 kHz).
- QOL** Potete comunicare in radiotelegrafia (500 kHz)?  
Posso comunicare in radiotelegrafia (500 kHz).
- QOM** Potete comunicare in radiotelegrafia (500 kHz)?  
Posso comunicare in radiotelegrafia (500 kHz).
- QON** Potete comunicare in radiotelegrafia (500 kHz)?  
Posso comunicare in radiotelegrafia (500 kHz).
- QOO** Potete comunicare in radiotelegrafia (500 kHz)?  
Posso comunicare in radiotelegrafia (500 kHz).
- QOP** Potete comunicare in radiotelegrafia (500 kHz)?  
Posso comunicare in radiotelegrafia (500 kHz).
- QOQ** Potete comunicare in radiotelegrafia (500 kHz)?  
Posso comunicare in radiotelegrafia (500 kHz).
- QOR** Potete comunicare in radiotelegrafia (500 kHz)?  
Posso comunicare in radiotelegrafia (500 kHz).
- QOS** Potete comunicare in radiotelegrafia (500 kHz)?  
Posso comunicare in radiotelegrafia (500 kHz).
- QOT** Potete comunicare in radiotelegrafia (500 kHz)?  
Posso comunicare in radiotelegrafia (500 kHz).
- QOU** Potete comunicare in radiotelegrafia (500 kHz)?  
Posso comunicare in radiotelegrafia (500 kHz).
- QOV** Potete comunicare in radiotelegrafia (500 kHz)?  
Posso comunicare in radiotelegrafia (500 kHz).
- QOW** Potete comunicare in radiotelegrafia (500 kHz)?  
Posso comunicare in radiotelegrafia (500 kHz).
- QOX** Potete comunicare in radiotelegrafia (500 kHz)?  
Posso comunicare in radiotelegrafia (500 kHz).
- QOY** Potete comunicare in radiotelegrafia (500 kHz)?  
Posso comunicare in radiotelegrafia (500 kHz).
- QOZ** Potete comunicare in radiotelegrafia (500 kHz)?  
Posso comunicare in radiotelegrafia (500 kHz).
- QOA** Potete comunicare in radiotelegrafia (500 kHz)?  
Posso comunicare in radiotelegrafia (500 kHz).
- QOB** Potete comunicare in radiotelegrafia (500 kHz)?  
Posso comunicare in radiotelegrafia (500 kHz).
- QOC** Potete comunicare in radiotelegrafia (500 kHz)?  
Posso comunicare in radiotelegrafia (500 kHz).
- QOD** Potete comunicare in radiotelegrafia (500 kHz)?  
Posso comunicare in radiotelegrafia (500 kHz).
- QOE** Potete comunicare in radiotelegrafia (500 kHz)?  
Posso comunicare in radiotelegrafia (500 kHz).
- QOF** Potete comunicare in radiotelegrafia (500 kHz)?  
Posso comunicare in radiotelegrafia (500 kHz).
- QOG** Potete comunicare in radiotelegrafia (500 kHz)?  
Posso comunicare in radiotelegrafia (500 kHz).
- QOH** Potete comunicare in radiotelegrafia (500 kHz)?  
Posso comunicare in radiotelegrafia (500 kHz).
- QOI** Potete comunicare in radiotelegrafia (500 kHz)?  
Posso comunicare in radiotelegrafia (500 kHz).
- QOJ** Potete comunicare in radiotelegrafia (500 kHz)?  
Posso comunicare in radiotelegrafia (500 kHz).
- QOK** Potete comunicare in radiotelegrafia (500 kHz)?  
Posso comunicare in radiotelegrafia (500 kHz).
- QOL** Potete comunicare in radiotelegrafia (500 kHz)?  
Posso comunicare in radiotelegrafia (500 kHz).
- QOM** Potete comunicare in radiotelegrafia (500 kHz)?  
Posso comunicare in radiotelegrafia (500 kHz).
- QON** Potete comunicare in radiotelegrafia (500 kHz)?  
Posso comunicare in radiotelegrafia (500 kHz).
- QOO** Potete comunicare in radiotelegrafia (500 kHz)?  
Posso comunicare in radiotelegrafia (500 kHz).
- QOP** Potete comunicare in radiotelegrafia (500 kHz)?  
Posso comunicare in radiotelegrafia (500 kHz).
- QOQ** Potete comunicare in radiotelegrafia (500 kHz)?  
Posso comunicare in radiotelegrafia (500 kHz).
- QOR** Potete comunicare in radiotelegrafia (500 kHz)?  
Posso comunicare in radiotelegrafia (500 kHz).
- QOS** Potete comunicare in radiotelegrafia (500 kHz)?  
Posso comunicare in radiotelegrafia (500 kHz).
- QOT** Potete comunicare in radiotelegrafia (500 kHz)?  
Posso comunicare in radiotelegrafia (500 kHz).
- QOU** Potete comunicare in radiotelegrafia (500 kHz)?  
Posso comunicare in radiotelegrafia (500 kHz).
- QOV** Potete comunicare in radiotelegrafia (500 kHz)?  
Posso comunicare in radiotelegrafia (500 kHz).
- QOW** Potete comunicare in radiotelegrafia (500 kHz)?  
Posso comunicare in radiotelegrafia (500 kHz).
- QOX** Potete comunicare in radiotelegrafia (500 kHz)?  
Posso comunicare in radiotelegrafia (500 kHz).
- QOY** Potete comunicare in radiotelegrafia (500 kHz)?  
Posso comunicare in radiotelegrafia (500 kHz).
- QOZ** Potete comunicare in radiotelegrafia (500 kHz)?  
Posso comunicare in radiotelegrafia (500 kHz).

- QOK** Avete ricevuto sulla frequenza di... kHz (o MHz) i segnali di un radiofaro per la localizzazione dei sinistri?
- QOL** Ho ricevuto sulla frequenza di... kHz (o MHz) i segnali di un radiofaro per la localizzazione dei sinistri. Quale è il nome della vostra stazione o della nave?
- QOM** Il nome della mia stazione (o della nave) è....
- QON** A quale distanza approssimativa vi trovate dalla mia stazione?
- QOO** La distanza approssimativa fra le nostre due stazioni è di circa.... miglia marine o chilometri.
- QOP** Da quale amministrazione privata o di Stato sono liquidati i conti della vostra stazione?
- QOQ** I conti della mia stazione sono liquidati dall'Amministrazione privata (di Stato) ...

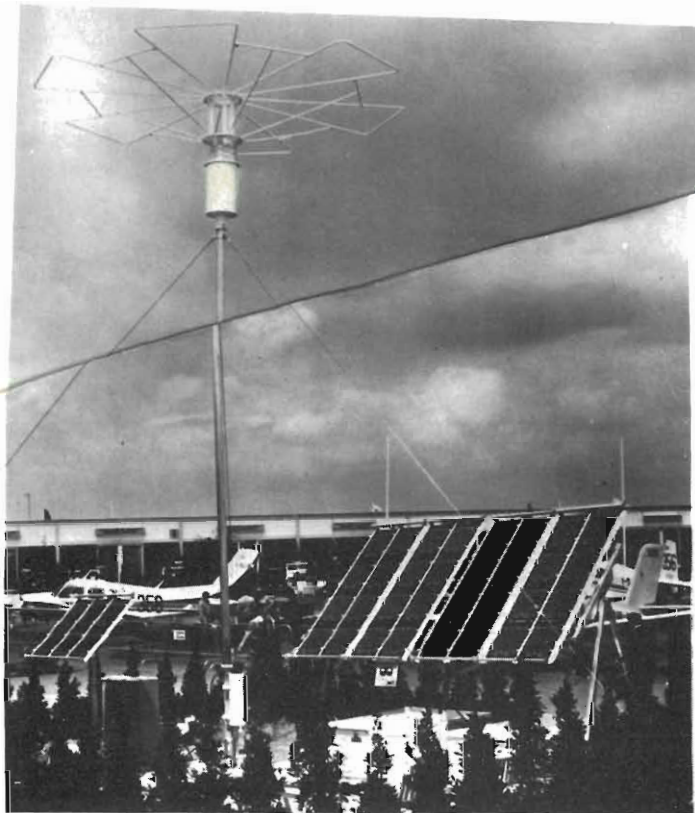


Fig. 1 - Installazione per lo sfruttamento dell'energia solare per alimentare apparati di telecomunicazione. Il pannello sulla destra contiene 32 moduli BPX 47 mentre quello piccolo ne contiene 6 (RTC-Philips).



Fig. 4 - Un'aula delle scuole CEMM della Marina Militare dove si preparano gli specialisti in elettronica, elettrotecnica e telecomunicazioni.

- QUD** Avete ricevuto il segnale di urgenza trasmesso da ... (nominativo)?  
Ho ricevuto il segnale di urgenza trasmesso da ... (nominativo).
- QUE** Potete conservare in lingua ... magari a mezzo di un interprete, in caso affermativo su quale frequenza?  
Posso conservare nella lingua ... su ... kHz o MHz.
- QUF** Avete ricevuto il segnale di soccorso trasmesso da ... (nominativo)?  
Ho ricevuto il segnale di soccorso trasmesso da ... (nominativo).
- QUH** Volete comunicarmi la pressione barometrica attuale al livello del mare?  
La pressione barometrica attuale al livello del mare è...
- QUM** Posso riprendere il lavoro normale?  
Potete riprendere il lavoro normale.
- QUN** Chiesto a tutte le stazioni nelle vicinanze immediate di ... o nelle vicinanze di ... latitudine ... longitudine.  
Potete indicarmi la vostra posizione, la rotta vera e la velocità?  
La mia posizione, la rotta vera e la velocità sono ...
- QUO** Debbo ricercare: 1° un'aeronave, 2° una nave, 3° un mezzo di salvataggio, nelle vicinanze di ... latitudine e longitudine o altra indicazione?  
Ricercate 1° un'aeronave, 2° una nave, 3° un mezzo di salvataggio nelle vicinanze di ... latitudine, longitudine o altra indicazione.
- QUP** Indicatemi la vostra posizione con: 1° proiettore, 2° fumate nere, 3° razzi luminosi?  
Vi indico la mia posizione con: 1° proiettore, 2° fumate nere, 3° mezzi luminosi.
- QUR** I sopravvissuti; 1° hanno ricevuto l'equipaggiamento di salvataggio, 2° sono stati raccolti da una nave, 3° sono stati raggiunti da mezzi di salvataggio?  
I sopravvissuti hanno ... (come sopra).
- QUS** Avete scoperto dei sopravvissuti o dei relitti?  
Ho trovato: 1° dei sopravvissuti nell'acqua 2° dei sopravvissuti su dei battelli, 3° dei relitti o dei cadaveri a ... latitudine e longitudine.
- QUT** Il luogo del sinistro è indicato?  
Il luogo del sinistro è segnalato con: 1° boe fumigene o brulotti 2° radioboe, 3° prodotti coloranti, 4° altri dispositivi da specificare.
- QUU** Debbo dirigere la nave o l'aeronave sulla mia posizione?  
Dirigete la nave o l'aeronave (nominativo) 1° sulla vostra posizione trasmettendo il vostro nominativo e delle linee prolungate su ... kHz o MHz. 2° trasmettendo su ... kHz o MHz la rotta vera per raggiungervi.

- QUW** Siete sulla zona delle ricerche (posizione)?  
Sono nella zona delle ricerche (posizione).
- QUY** La posizione del mezzo di salvataggio è stata segnalata?  
La posizione del mezzo di salvataggio è stata segnalata alle ore ... per mezzo di: 1° brulotto o boa fumigena, 2° radio boa, 3° prodotti coloranti, 4° altri dispositivi da precisare.

#### CHE COS'E' UN CALLBUOY?

Il CALLBUOY, che significa boa o gavitello chiamante, è un apparecchio rice-trasmittente portatile stagno e galleggiante, sintonizzato sulla frequenza internazionale di soccorso di 2182 kHz.

Il modello illustrato in figura 8 della **FINDER, Accessori e strumenti per la nautica** - molto robusto, offre la possibilità di usufruire di una sorgente di energia indipendente da quella di bordo e pertanto è consigliabile come apparato di emergenza per qualsiasi tipo di imbarcazione specialmente da diporto. Questo apparecchio oltre che munito di microfono-altoparlante incorporato è in grado di emettere un segnale di allarme automatico che se inserito disturba la frequenza di 2182 kHz con un segnale modulato che può essere facilmente radiogoniometrato. Esso è costruito con una carcassa di robusto materiale plastico, provvisto di antenna telescopica di 2 mt di lunghezza e di 6 m di cavo collegato ad una piastra di zinco da immergere in acqua con funzione di terra, e può anche essere usato direttamente in acqua da un naufrago. La sua portata è dell'ordine delle 46 miglia.

Le caratteristiche tecniche sono le seguenti **frequenza**: 2182 kHz; **potenza di uscita**: 7 W; **stabilità in frequenza**: 0,005%; **modulazione**: A3; **segnale di allarme**: due toni con pulsante 1300 - 2200 Hz; **escursione di temperatura**: -10 °C ÷ 40 °C. **Ricevitore**; **sensibilità** 20 µV a 15 dB; **uscita audio**: 50 mW. **Generalità circuito di prova**: in radiofrequenza audio; **alimentazione**: 8 batterie da 1,5 V; **durata delle batterie**: non in uso 18 mesi, **in funzionamento**: 150 ore; **dimensioni** 460 x 115 x 100 mm, **peso**: circa 3,2 kg. La figura 9 illustra i principali comandi esterni del callbuoy.

#### GRUPPI DEL CODICE «Q» USATI NORMALMENTE DAI RADIOAMATORI (ITALIANO-INGLESE)

- QRG** Vuoi indicarmi la mia frequenza esatta (o quella di...)?  
La tua frequenza esatta (o quella di ...) è di ... kHz o MHz  
Will you tell me my exact frequency (or that of ...)?  
Your exact frequency (or that of ...) is ... kHz or MHz
- QRI** Com'è il tono della mia trasmissione?  
Il tono della tua trasmissione è: 1 = buono, 2 = variabile, 3 = cattivo.  
How is the tone of my transmission?  
The tone of your transmission is: 1 = good, 2 = variable, 3 = bad.
- QRK** Com'è la comprensibilità dei miei segnali (o quelli di ...)?  
La comprensibilità dei tuoi segnali è: 1 = illeggibili, 2 = leggibili saltuariamente, 3 = leggibili con difficoltà, 4 = leggibili, 5 = perfettamente leggibili.  
What is the readability of my signals (or those of ...)?  
The readability of your signals (or those of ...) is: 1 = unreadable, 2 = readable now and then, 3 = readable, but with difficulty, 4 = readable, 5 = perfectly readable.
- QRL** Sei occupato?  
Sono occupato  
Are you busy?  
I am busy.
- QRM** Sei disturbato da interferenze?  
Sono disturbato da interferenze.  
Are you being interfered with?  
I am being interfered with.
- QRN** Sei disturbato da atmosferici?  
Sono disturbato da atmosferici.  
Are you troubled by static?  
I am troubled by static.
- QRO** Debbo aumentare la potenza?  
Aumenta la potenza.  
Shall I increase power?  
Increase power



# Radionautica radiodiffusione radiocomunicazioni

di Piero SOATI

**Q**

uesto numero speciale di QTC lo dedichiamo completamente ai codici e alle abbreviazioni che interessano le radiocomunicazioni, radioamatori compresi. Per taluni di essi diamo anche la versione inglese che, come è noto, fa testo nel campo delle telecomunicazioni e che può essere utile nel caso ci si trovi nella necessità di comunicare in linguaggio chiaro.

## CODICE « Q »

Riportiamo la serie dei gruppi che vanno da **QOA** a **QVZ** precisando che i gruppi **QOA** ÷ **QQZ** sono riservati ai servizi mobili marittimi mentre i gruppi **QRA** ÷ **QUZ** possono essere usati in tutti i servizi compresi quelli dei radioamatori. A certi gruppi del codice «**Q**» si può dare un senso affermativo facendoli seguire dalla lettera «**C**» od un senso negativo, facendoli seguire dalle lettere **NO** (in fonìa si usa **CHARLIE** nel primo caso e **NO** nel secondo). Le abbreviazioni del codice **Q** prendono la forma di domanda se seguite da un punto interrogativo che in fonìa è sostituito dal gruppo **RQ (ROMEO QUEBEC)**. Noi riportiamo tanto il significato di ciascun gruppo sotto forma di domanda quanto quello di risposta o di avviso.

- QOA** Potete comunicare in radiotelegrafia (500 kHz)?  
Posso comunicare in radiotelegrafia (500 kHz).
- QOB** Potete comunicare in radiotelefonia (2182 kHz)?  
Posso comunicare in radiotelefonia (2182 kHz).
- QOC** Potete comunicare in radiotelefonia (canale 16 - frequenza 156,80 MHz)?  
Posso comunicare in radiotelefonia (canale 16 - frequenza 156,80 MHz).
- QOD** Potete comunicare con me in : 0 = olandese, 1 = inglese, 2 = francese, 3 = tedesco, 4 = greco, 5 = italiano, 6 = giapponese, 7 = norvegese, 8 = russo, 9 = spagnolo?  
Posso comunicare con voi in: (stesso codice di cui sopra).
- QOE** Avete ricevuto il segnale di sicurezza di... (nome o nominativo o tutti e due)?  
Ho ricevuto il segnale di sicurezza di (nome o nominativo).
- QOF** Quale è la qualità commerciale dei miei segnali?  
La qualità dei vostri segnali è: 1 = non commerciale, 2 = appena commerciale, 3 = commerciale.
- QOG** Quanti nastri dovete trasmettere?  
Ho... nastri da trasmettere (nastri per zone in senso telegrafico).
- QOH** Debbo trasmettere un segnale di messa in fase per ... secondi?  
Trasmettete un segnale di messa in fase per..... secondi.
- QOI** Debbo trasmettere la mia zona (nastro)?  
Trasmettete la vostra zona.
- QOJ** Ascoltate sulla frequenza di .... kHz (o MHz) dei segnali di rilevamento per la localizzazione dei sinistri? Sulla frequenza di... kHz (o MHz) sento dei segnali di rilevamento per la localizzazione dei sinistri.

**QOK**

Avete ricevuto sulla frequenza di... kHz (o MHz) i segnali di un radiofaro per la localizzazione dei sinistri?

Ho ricevuto sulla frequenza di... kHz (o MHz) i segnali di un radiofaro per la localizzazione dei sinistri. Quale è il nome della vostra stazione o della nave? Il nome della mia stazione (o della nave) è....

**QRA**

**QRB**

A quale distanza approssimativa vi trovate dalla mia stazione?

La distanza approssimativa fra le nostre due stazioni è di circa... miglia marine o chilometri.

**QRC**

Da quale amministrazione privata o di Stato sono liquidati i conti della vostra stazione?

I conti della mia stazione sono liquidati dall'Amministrazione privata (di Stato) ...

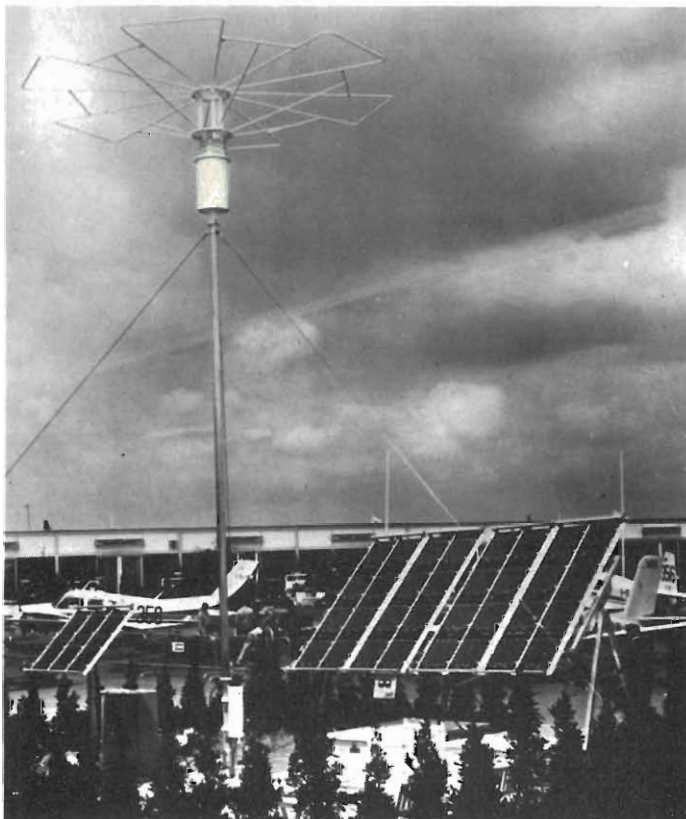


Fig. 1 - Installazione per lo sfruttamento dell'energia solare per alimentare apparati di telecomunicazione. Il pannello sulla destra contiene 32 moduli BPX 47 mentre quello piccolo ne contiene 6 (RTC-Philips).

- QRD** Dove andate e da dove venite?  
Vengo da... e vado a....
- QRE** A che ora ritenete di arrivare a... (o al di sopra di...) (località)?  
Conto di arrivare a... (oppure al di sopra di...) alle ore....
- QRF** Ritornate a.... (località)?  
Ritorno a.... (località), oppure Ritornate a... (località).
- QRG** Volete indicarmi la mia frequenza esatta (oppure la frequenza esatta di...)?  
La vostra frequenza esatta (o la frequenza esatta di...) è di... kHz (o MHz).
- QRH** La mia frequenza varia?  
La vostra frequenza varia.
- QRI** Quale è la tonalità della mia emissione?  
La tonalità della vostra emissione è: 1 = buona, 2 = = variabile, 3 = cattiva.
- QRJ** Quante richieste di conversazioni radiotelefoniche avete?  
Ho.... richieste di conversazioni radiotelefoniche.
- QRK** Quale è la intelligibilità della mia trasmissione (o della trasmissione di... (nome o nominativo)?  
L'intelligibilità della vostra trasmissione (o della trasmissione di...) è: 1 = cattiva, 2 = mediocre, 3 = abbastanza buona, 4 = buona, 5 = eccellente.
- QRL** Siete occupato?  
Sono occupato, oppure sono occupato con (nome e nominativo). Vi prego di non disturbare.
- QRM** La mia emissione è disturbata?  
La vostra emissione è disturbata, (eventualmente con il seguente codice: 1 = nessun disturbo, 2 = debole, 3 = moderato, 4 = forte, 5 = fortissimo).
- QRN** Siete disturbato da atmosferici o parassiti?  
Sono disturbato da disturbi atmosferici eventualmente con il seguente codice: 1 = nessun disturbo, 2 = debole, 3 = moderato, 4 = forte, 5 = fortissimo).
- QRO** Debbo aumentare la potenza di emissione?  
Aumentate la potenza di emissione.
- QRP** Debbo diminuire la potenza di emissione?  
Diminuite la potenza di emissione.
- QRR** Debbo trasmettere più velocemente?  
Trasmettete più velocemente (... parole al minuto).
- QRR** Siete pronto per l'uso degli apparecchi automatici?  
Sono pronto per l'uso degli apparecchi automatici.
- QRS** Debbo trasmettere più lentamente?  
Trasmettete più lentamente (... parole al minuto).
- QRT** Debbo cessare la trasmissione?  
Cessate la trasmissione.
- QRU** Avete qualcosa per me?  
Non ho nulla per voi.
- QRV** Siete pronto?  
Sono pronto.
- QRW** Debbo avvisare ... che voi lo chiamate su ... kHz (o MHz)?  
Avvisate ... che lo sto chiamando su ... kHz (o MHz).
- QRX** Quando mi richiamerete?  
Vi richiamerò alle ore ... su ... kHz (o MHz).
- QRY** Quando è il mio turno? (si riferisce alla comunicazione) Il numero del vostro turno è ... (o altra indicazione del genere).  
Chi mi chiama?
- QRZ** Siete chiamato da ... (su ... kHz o MHz).
- QSA** Quale è la forza dei miei segnali oppure dei segnali di ... (nome e nominativo)?  
La forza dei vostri segnali o dei segnali di ... (nome o nominativo) è: 1 = appena percettibile, 2 = debole, 3 = discreta, 4 = buona, 5 = buonissima).
- QSB** L'intensità dei miei segnali varia?  
I vostri segnali variano d'intensità.
- QSC** Siete una stazione di nave a traffico ridotto? (articolo 32, sezione V del Regolamento).  
Sono una stazione di nave a traffico ridotto.
- QSD** I miei segnali sono mutilati?  
I vostri segnali sono mutilati.
- QSE** Quale è la deriva stimata del mezzo di salvataggio?  
La deriva stimata del mezzo di salvataggio è ... (cifre ed unità).
- QSF** Avete eseguito il salvataggio?  
Ho effettuato il salvataggio e mi dirigo alla base di ... (con ... feriti che necessitano di ambulanza).
- QSG** Debbo trasmettere ... telegrammi per volta?  
Trasmettete ... telegrammi per volta.
- QSH** Potete effettuare un rilevamento con il vostro radiogoniometro?  
Posso effettuare un rilevamento (od un rilevamento di ... nome o nominativo) con il mio radiogoniometro.
- QSI** Mi è stato impossibile interrompere la vostra trasmissione oppure informate ... (nome o nominativo) che mi è stato impossibile interrompere la sua trasmissione (su ... kHz o MHz).
- QSJ** Quale è la tassa da riscuotere per ... compresa la vostra tassa interna?  
La tassa da riscuotere per ... è di ... francs compreso la mia tassa interna.
- QSK** Sentite i miei segnali? In caso affermativo posso interrompere la vostra trasmissione?  
Vi possono ascoltare fra i miei segnali; potete interrompere la mia trasmissione.
- QSL** Potete accusare ricevuta della comunicazione?  
Accuso ricevuta.
- QSM** Debbo ripetere l'ultimo telegramma che vi ho trasmesso (oppure un telegramma precedente)?  
Ripetete l'ultimo telegramma che avete trasmesso (oppure il telegramma numero...).
- QSN** Mi avete sentito (oppure avete sentito ... nome o nominativo) su ... kHz o MHz?  
Vi ho sentito (oppure ho sentito ... nome o nominativo) su ... kHz o MHz.
- QSO** Potete comunicare con ... (nome e nominativo) direttamente (o via relè)?  
Posso comunicare con ... (nome e nominativo) direttamente (oppure con l'intermediario di ...).
- QSP** Volete ritrasmettere a ... (nome o nominativo) gratuitamente?  
Ritrasmetto a ... (nome o nominativo) gratuitamente.
- QSQ** Avete un medico a bordo (oppure ... nome di una persona)?  
Ho a bordo un medico (oppure ... nome della persona).
- QSR** Debbo ripetere la chiamata sulla frequenza di chiamata? Ripetete la chiamata sulla frequenza di chiamata. Non vi ho sentito (oppure vi sono dei disturbi).
- QSS** Quale frequenza di lavoro utilizzata?  
Utilizzo la frequenza di lavoro di ... kHz o MHz (nelle onde decametriche è sufficiente indicare le tre ultime cifre della frequenza).
- QSU** Debbo trasmettere o rispondere sulla frequenza attuale (o su ... kHz o MHz) (in emissione della classe...)?  
Trasmettete o rispondete sulla frequenza attuale (o su ... kHz o MHz) (con emissione della classe...).
- QSV** Debbo trasmettere una serie di V (o di segnali) per

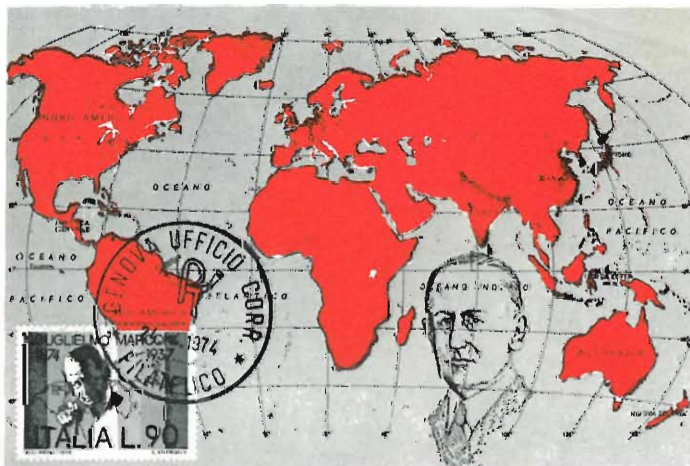


Fig. 2 - Ritratto di G. Marconi e Planisfero dei continenti a significare l'universalità delle trasmissioni radio in una cartolina primo giorno dell'emissione francobolli commemorativi della nascita dello scienziato.



la sintonia su questa frequenza (oppure su ... kHz o MHz)?

Trasmettete una serie di V (o di segnali) per la sintonia su questa frequenza (o sulla frequenza di ... kHz o MHz).

**QSW** Volete trasmettere sulla frequenza attuale (o su ... kHz o MHz) (con emissione della classe ...)?

Trasmetterò sulla frequenza attuale (o su ... kHz o MHz) (con emissione della classe...).

**QSX** Volete ascoltare ... (nome o nominativo) su ... kHz o MHz?

Ascolto ... (nome o nominativo) su ... kHz o MHz.

**QSY** Debbo passare a trasmettere su un'altra frequenza?

Passate a trasmettere su un'altra frequenza (o su ... kHz o MHz).

**QSZ** Debbo trasmettere ciascuna parola o gruppo più volte? Trasmettete ciascun gruppo o parole due volte (o ... volte).

**QTB** Siete d'accordo con me nel computo delle parole? Non sono d'accordo con il vostro computo. Ripeterò la prima lettera di ciascuna parola e la prima cifra di ciascun gruppo.

**QTC** Quanti telegrammi avete da trasmettere? Ho ... telegrammi per voi oppure per ... (nome o nominativo).

**QTD** Che cosa ha recuperato la nave o l'aeroneve di salvataggio? ... (identificazione) ha recuperato: 1 ... (numero) sopravvissuti, 2 relitti, 3 ... (numero) cadaveri.

**QTE** Quale è il rilevamento vero rispetto a voi? Il vostro rilevamento vero rispetto a me è di ... gradi alle ore ...

Quale è il mio rilevamento vero rispetto a ... (nome o nominativo)?

Il vostro rilevamento vero rispetto a ... (nome o nominativo) era di ... gradi alle ore ...

Quale è il rilevamento vero rispetto a voi? Quale è il rilevamento vero di ... (nome o nominativo) relativamente a ... (nome o nominativo)?

Il rilevamento vero di ... (nome o nominativo) rispetto a ... (nome o nominativo) era di gradi ... alle ore ...

**QTF** Volete indicarmi la mia posizione risultante dai rilevamenti presi dalle stazioni radiogoniometriche che voi controllate?

La vostra posizione risultante dai rilevamenti presi dalle stazioni radiogoniometriche che io controllo era di ... latitudine ... longitudine (o altra indicazione) classe ... alle ore ...

**QTG** Volete trasmettere due linee di dieci secondi ciascuna (oppure la portante per due periodi di dieci secondi) seguite dal vostro nome o nominativo (ripetuto ... volte) su ... kHz o MHz?

Trasmetto due linee di dieci secondi ciascuna (oppure la portante durante due periodi di dieci secondi) seguite dal mio nominativo o nome (ripetuto ... volte) su ... kHz o MHz.

Volete chiedere a ... (nome o nominativo) di trasmettere (come sopra)?

Ho chiesto a ... (nome e nominativo) di trasmettere (come sopra)

**QTH** Quale è la vostra posizione in latitudine e in longitudine (o altra indicazione)?

La mia posizione è ... latitudine ... longitudine (o altra indicazione).

**QTI** Quale è la vostra rotta vera?

La mia rotta vera è di ... gradi.

**QTJ** Quale è la vostra velocità di marcia?

La mia velocità è di ... nodi (o chilometri all'ora o miglia terrestri all'ora).

(Per una nave la velocità è riferita all'acqua, per un aereo all'aria)

**QTK** Quale è la velocità della vostra aeroneve rispetto alla superficie terrestre?

La velocità della mia aeroneve è di ... nodi (o di chilometri all'ora) rispetto alla superficie terrestre.

**QTL** Quale è la vostra rotta vera?

La mia rotta vera è di ... gradi

**QTM** Quale è la vostra rotta magnetica?

La mia rotta magnetica è di ... gradi.

**QTN** A che ora avete lasciato ... (località)?

Ho lasciato ... (località alle ore...)

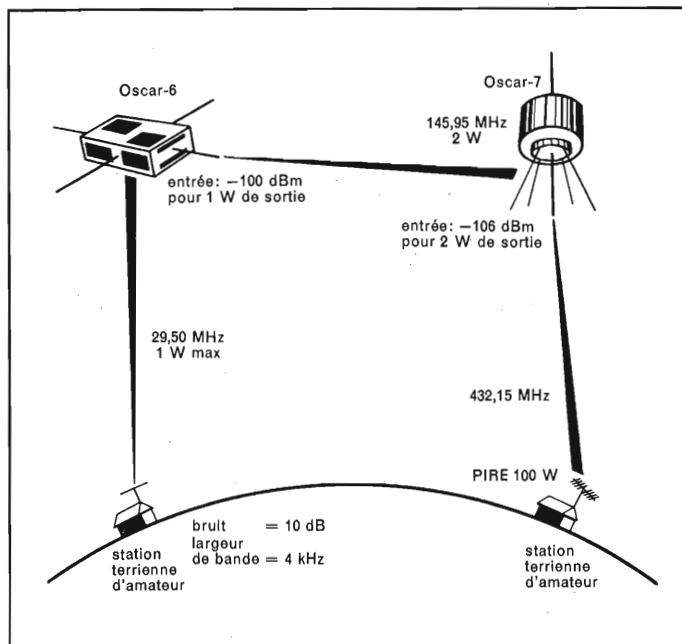


Fig. 3 - Collegamento spaziale fra i due satelliti dell'AMSAT, Oscar-6 e Oscar-7 fra due stazioni di radioamatore (UIT).

- QTO** Siete uscito dal porto o dal bacino? Sono uscito dal porto o dal bacino. Avete decollato? Ho decollato.
- QTP** Quando entrerete in porto o nel bacino? Sto entrando in porto o nel bacino. Quando atterrerete? Sto atterrando.
- QTQ** Potete comunicare con la mia stazione tramite il Codice Internazionale dei segnali (INTERCO)? Comunicerò con la vostra stazione tramite il codice internazionale dei segnali (INTERCO).
- QTR** Quale è l'ora esatta? L'ora esatta è...
- QTS** Volete trasmettere il vostro nominativo per ... secondi? Trasmetterò il mio nominativo per ... secondi.
- QTT** Il segnale d'identificazione che segue è sovrapposto ad un'altra emissione.
- QTU** Che orario osserva la vostra stazione? La mia stazione è aperta dalle ore ... alle ore ...
- QTV** Debbo effettuare l'ascolto al vostro posto sulla frequenza di ... kHz o MHz dalle ore ... alle ore ...? Effettuate l'ascolto al mio posto sulla frequenza di ... kHz o MHz, dalle ore ... alle ore ...
- QTW** Quale è lo stato dei sopravvissuti? Lo stato dei sopravvissuti è ... ed hanno bisogno urgente di ...
- QTX** Volete lasciare aperta la vostra stazione per comunicare con me fino a nuovo avviso (oppure fino alle ore ...)? La mia stazione resterà aperta per comunicare con voi fino a vostro nuovo avviso (oppure fino alle ore ...).
- QTY** Vi dirigete verso il posto del sinistro ed in caso affermativo a che ora arriverete? Mi dirigo verso il luogo del sinistro e conto di arrivare a ... alle ore ...
- QTZ** Continuate le ricerche? Continuo le ricerche (di nave, aeroneve od altro).
- QUA** Avete delle notizie di (nominativo)? Ecco le notizie di ...
- QUB** Potete darmi nell'ordine le indicazioni relative alla direzione vera e la velocità del vento al suolo, la visibilità, il tempo che fa, la consistenza, il tipo e l'altezza della base delle nuvole al disopra di ... (località)? Ecco le indicazioni richieste ... (precisare le unità di misura).
- QUC** Quale è il numero (o altra indicazione) dell'ultimo messaggio che avete ricevuto da me? (o da ...)? Il numero (o altra indicazione) dell'ultimo messaggio ricevuto da voi (o da ...) è ...



Fig. 4 - Un'aula delle scuole CEMM della Marina Militare dove si preparano gli specialisti in elettronica, elettrotecnica e telecomunicazioni.

- QUD** Avete ricevuto il segnale di urgenza trasmesso da ... (nominativo)?  
Ho ricevuto il segnale di urgenza trasmesso da ... (nominativo).
- QUE** Potete conservare in lingua ... magari a mezzo di un interprete, in caso affermativo su quale frequenza?  
Posso conservare nella lingua ... su ... kHz o MHz.
- QUF** Avete ricevuto il segnale di soccorso trasmesso da ... (nominativo)?  
Ho ricevuto il segnale di soccorso trasmesso da ... (nominativo).
- QUH** Volete comunicarmi la pressione barometrica attuale al livello del mare?  
La pressione barometrica attuale al livello del mare è...
- QUM** Posso riprendere il lavoro normale?  
Potete riprendere il lavoro normale.
- QUN** Chiesto a tutte le stazioni nelle vicinanze immediate di ... o nelle vicinanze di ... latitudine ... longitudine. Potete indicarmi la vostra posizione, la rotta vera e la velocità?  
La mia posizione, la rotta vera e la velocità sono ...
- QUO** Debbo ricercare: 1° un'aeronave, 2° una nave, 3° un mezzo di salvataggio, nelle vicinanze di ... latitudine e longitudine o altra indicazione?  
Ricercate 1° un'aeronave, 2° una nave, 3° un mezzo di salvataggio nelle vicinanze di ... latitudine, longitudine o altra indicazione.
- QUP** Indicatemi la vostra posizione con: 1° proiettore, 2° fumate nere, 3° razzi luminosi?  
Vi indico la mia posizione con: 1° proiettore, 2° fumate nere, 3° mezzi luminosi.
- QUR** I sopravvissuti; 1° hanno ricevuto l'equipaggiamento di salvataggio, 2° sono stati raccolti da una nave, 3° sono stati raggiunti da mezzi di salvataggio?  
I sopravvissuti hanno ... (come sopra).
- QUS** Avete scoperto dei sopravvissuti o dei relitti?  
Ho trovato: 1° dei sopravvissuti nell'acqua 2° dei sopravvissuti su dei battelli, 3° dei relitti o dei cadaveri a ... latitudine e longitudine.
- QUT** Il luogo del sinistro è indicato?  
Il luogo del sinistro è segnalato con: 1° boe fumigene o brulotti 2° radioboe, 3° prodotti coloranti, 4° altri dispositivi da specificare.
- QUU** Debbo dirigere la nave o l'aeronave sulla mia posizione?  
Dirigete la nave o l'aeronave (nominativo) 1° sulla vostra posizione trasmettendo il vostro nominativo e delle linee prolungate su ... kHz o MHz. 2° trasmettendo su ... kHz o MHz la rotta vera per raggiungermi.

- QUW** Siete sulla zona delle ricerche (posizione)?  
Sono nella zona delle ricerche (posizione).
- QUY** La posizione del mezzo di salvataggio è stata segnalata? La posizione del mezzo di salvataggio è stata segnalata alle ore ... per mezzo di: 1° brulotto o boa fumigena, 2° radio boa, 3° prodotti coloranti, 4° altri dispositivi da precisare.

#### CHE COS'E' UN CALLBUOY?

Il CALLBUOY, che significa boa o gavitello chiamante, è un apparecchio rice-trasmittente portatile stagno e galleggiante, sintonizzato sulla frequenza internazionale di soccorso di 2182 kHz.

Il modello illustrato in figura 8 della **FINDER, Accessori e strumenti per la nautica** - molto robusto, offre la possibilità di usufruire di una sorgente di energia indipendente da quella di bordo e pertanto è consigliabile come apparato di emergenza per qualsiasi tipo di imbarcazione specialmente da diporto. Questo apparecchio oltre che munito di microfono-altoparlante incorporato è in grado di emettere un segnale di allarme automatico che se inserito disturba la frequenza di 2182 kHz con un segnale modulato che può essere facilmente radiogoniometrato. Esso è costruito con una carcassa di robusto materiale plastico, provvisto di antenna telescopica di 2 mt di lunghezza e di 6 m di cavo collegato ad una piastra di zinco da immergere in acqua con funzione di terra, e può anche essere usato direttamente in acqua da un naufrago. La sua portata è dell'ordine delle 46 miglia.

Le caratteristiche tecniche sono le seguenti **frequenza: 2182 kHz; potenza di uscita: 7 W; stabilità in frequenza: 0,005%; modulazione: A3; segnale di allarme: due toni con pulsante 1300 - 2200 Hz; escursione di temperatura: -10 °C ÷ 40 °C. Ricevitore; sensibilità 20 µV a 15 dB; uscita audio: 50 mW. Generalità circuito di prova: in radiofrequenza audio; alimentazione: 8 batterie da 1,5 V; durata delle batterie: non in uso 18 mesi, in funzionamento: 150 ore; dimensioni 460 x 115 x 100 mm, peso: circa 3,2 kg. La figura 9 illustra i principali comandi esterni del callbuoy.**

#### GRUPPI DEL CODICE «Q» USATI NORMALMENTE DAI RADIOAMATORI (ITALIANO-INGLESE)

- QRG** Vuoi indicarmi la mia frequenza esatta (o quella di...)?  
La tua frequenza esatta (o quella di ...) è di ... kHz o MHz  
Will you tell me my exact frequency (or that of ...)?  
Your exact frequency (or that of ...) is ... kHz o MHz
- QRI** Com'è il tono della mia trasmissione?  
Il tono della tua trasmissione è: 1 = buono, 2 = variabile, 3 = cattivo.  
How is the tone of my transmission?  
The tone of your transmission is: 1 = good, 2 = variable, 3 = bad.
- QRK** Com'è la comprensibilità dei miei segnali (o quelli di ...)?  
La comprensibilità dei tuoi segnali è: 1 = illeggibili, 2 = leggibili saltuariamente, 3 = leggibili con difficoltà, 4 = leggibili, 5 = perfettamente leggibili.  
What is the readability of my signals (or those of ...)?  
The readability of your signals (or those of ...) is: 1 = unreadable, 2 = readable now and then, 3 = readable, but with difficulty, 4 = readable, 5 = perfectly readable.
- QRL** Sei occupato?  
Sono occupato  
Are you busy?  
I am busy.
- QRM** Sei disturbato da interferenze?  
Sono disturbato da interferenze.  
Are you being interfered with?  
I am being interfered with.
- QRN** Sei disturbato da atmosferici?  
Sono disturbato da atmosferici.  
Are you troubled by static?  
I am troubled by static.
- QRO** Debbo aumentare la potenza?  
Aumenta la potenza.  
Shall I increase power?  
Increase power



**QRP** Devo diminuire la potenza?  
Diminuisci la potenza.  
Shall I decrease power?  
Decrease power.

**QRQ** Devo trasmettere più velocemente?  
Trasmetti più velocemente (... parole al minuto).  
Shall I send faster?  
Send faster (... words per minute).

**QRS** Devo trasmettere più lentamente?  
Trasmetti più lentamente (... parole al minuto).  
Shall I send more slowly?  
Send more slowly (... words per minute).

**QRT** Devo cessare la trasmissione?  
Cessa (ed anche cesso) la trasmissione.  
Shall I stop sending?  
Stop sending.

**QRU** Hai qualcosa per me?  
Niente per te (non ho più nulla per te).  
Have you anything for me?  
I have nothing for you.

**QRV** Sei pronto?  
Sono pronto.  
Are you ready?  
I am ready.

**QRW** Devo avvisare ... che lo stai chiamando (su ... kHz o MHz)?  
Per favore avverti ... che lo sto chiamando (su .. kHz o MHz).  
Shall I inform ... that you are calling him (on ... kHz or MHz)?  
Please inform ... that I am calling him (on ... kHz or MHz).

**QRX** Quando mi richiami?  
Ti richiamerò (alle ore ... su ... kHz o MHz).  
When you call me again?  
I will call you again (at ... hours on ... kHz o MHz).

**QRZ** Chi mi chiama?  
Ti sta chiamando ... (su ... kHz o MHz).  
Who is calling me?  
You are being called by ... (on ... kHz o MHz).

**QSA** Quale è la forza dei miei segnali?  
La forza dei tuoi segnali è: 1 = appena percettibile, 2 = debole, 3 = discreta, 4 = buona, 5 = molto buona.  
What is the strength of my signals?  
The strength of your signals is: 1 = scarcely perceptible, 2 = weak, 3 = fairly good, 4 = good, 5 = very good.

**QSB** I miei segnali sono evanescenti?  
I tuoi segnali sono evanescenti.  
Are my signals fading?  
Your signals are fading.

**QSL** Attendo conferma di ricezione (cartolina QSL)  
Ti confermo di averti ricevuto.  
Can you acknowledge receipt?  
I am acknowledging receipt.

**QSP** Vuoi trasmettere a ... ?  
Trasmetterò a ... .  
Will you relay to ... ?  
I will relay to ... .

**QSV** Debbo trasmettere una serie di V su questa frequenza (o su ... kHz o MHz) in classe ... ?  
Trasmetti una serie di V su questa frequenza (o su ... kHz o MHz).  
Shall I send a series of V's in this frequency (or ... kHz o MHz)?  
Send a series of V's on this frequency (or ... kHz o MHz).

**QSW** Vuoi trasmettere su questa frequenza (o su ... kHz o MHz)?  
Trasmetterò su questa frequenza (o su ... kHz o MHz).  
Will you send on this frequency (or on ... kHz or MHz)?  
I am going to send on this frequency (or on ... kHz or MHz).

**QSY** Posso cambiare frequenza di trasmissione?  
Trasmetti sulla frequenza di ... kHz o MHz.  
Shall I change to transmission on another frequency?  
Change to transmission on another frequency (or on ... kHz o MHz).

**QSZ** Devo trasmettere ogni parola o gruppo più di una volta?  
Trasmetti ogni parola o gruppo due volte (o ... volte).  
Shall I send each word or group more than once?  
Send each word or group twice (or ... times).

**QTH** Quale è la tua posizione (longitudine e latitudine o altre indicazioni)?  
La mia posizione è ...  
What is your position (latitude and longitude or according to any other indication)?  
My position is ...

**QTR** Quale è l'ora esatta?  
L'ora esatta è ...  
What is the correct time?  
The correct time is ... hours.

#### ABBREVIAZIONI E SEGNALI DIVERSI USATI NELLE RADIOCOMUNICAZIONI (italiano - inglese)

Le abbreviazioni precedute da un asterisco sono impiegate particolarmente nei servizi commerciali e talvolta anche dai radioamatori le altre solo dai radioamatori.

\*AA tutto dopo ... (ripetizione) (all after).  
\*AB tutto prima ... (ripetizione) (all before).  
ABL essere in grado, potere (able)  
ABT circa (about)  
\*ADS Indirizzo (address).  
AF Africa  
AGN di nuovo (again).  
AM modulazione di ampiezza (amplitude modulation).  
ANT antenna  
\*AR fine della trasmissione (end of message).  
\*AS aspettate (wait).  
BC-BCL radiodiffusione, ascoltatore di ... (broadcast, broadcast listener).  
BFO oscillatore a frequenza di battimento (beat frequency oscillator).  
\*BK per interrompere una trasmissione in corso (break)  
\*BN tutto fra ... e ... (ripetizione) (between)  
BQ risposta a RQ (answer to RQ).  
BT segnale di separazione fra due parti della trasmissione  
BTR meglio, migliore (better).  
BUK libro (book).  
\*C sì (yes).  
CD posso (could)  
\*CFM confermo, confermate (confirm, confirming).  
\*CL chiudo la mia stazione (closed)  
CLBK callbook  
CPI sentito (copiato !!!) (copy).  
\*CQ chiamata generale (general call)  
\*COL collazionare (to collate)  
CUAGN arrivederci (see you again)  
\*CUL arrivederci (see you again)  
CW telegrafia (manual keying)  
\*CP chiamata generale a più stazioni specificate (articolo 31 RR)  
\*CS impiegato per richiedere il nominativo  
DCT diretto (direct)  
\*DE da (from)  
DF radiogoniometro (direction finder)  
\*DF il vostro rilevamento alle ore ... era di ... gradi con un errore possibile di ... gradi



Fig. 5 - Francobollo commemorativo per la Conferenza tenuta dalla IARU a Warszawa lo scorso anno (Polonia).

DNT contrazione di do not  
 DO rilevamento dubbio, richiedete un altro rilevamento alle ore ...  
 DR caro (**dear**)  
 DX collegamento a distanza, raro (**distance or rare station**)  
 \*E punto cardinale est.  
 EH ?  
 EL elementi di antenna (**antenna elements**)  
 ERE qui (**here**)  
 ES e (**and**)  
 \*ETA ora approssimativa di arrivo (**estimated time of arrival**)  
 ETD ora approssimativa di partenza (**estimated start time**)  
 EU Europa  
 FB buon lavoro, ottimo, (**fine business, good, enthusiastic approval**)  
 FER per (**for**)  
 FND amico (**friend**)  
 FREQ frequenza (**frequency**)  
 FOXES nastro di prova per telescrivente (**teleprinter test tapes**)  
 FWD avanti (**forward**)  
 GA buon pomeriggio (**good afternoon**)  
 GB arriverci (**good bye**)  
 GD buono, buon giorno (**good, good day**)  
 GL buona fortuna (**good luck**)  
 GLD contento (**glad**)  
 GND terra (**ground**)  
 GP antenna (**ground plane**)  
 GUD buono (**good**)  
 GV dare, (**give**)  
 HRD udito (**heard**)  
 HI alto, ridere, comico (**high, laughter**)  
 HPI felice (**happy**)  
 HR qui (**here**)  
 HW come? come mi sentite? (**how, how is?**)

**INTERCO** gruppi del CODICE INTERNAZIONALE DEI SEGNALI

K invito a trasmettere (**go ahead**)  
 \*KA segnale di inizio di trasmissione (**beginning of transmission**)

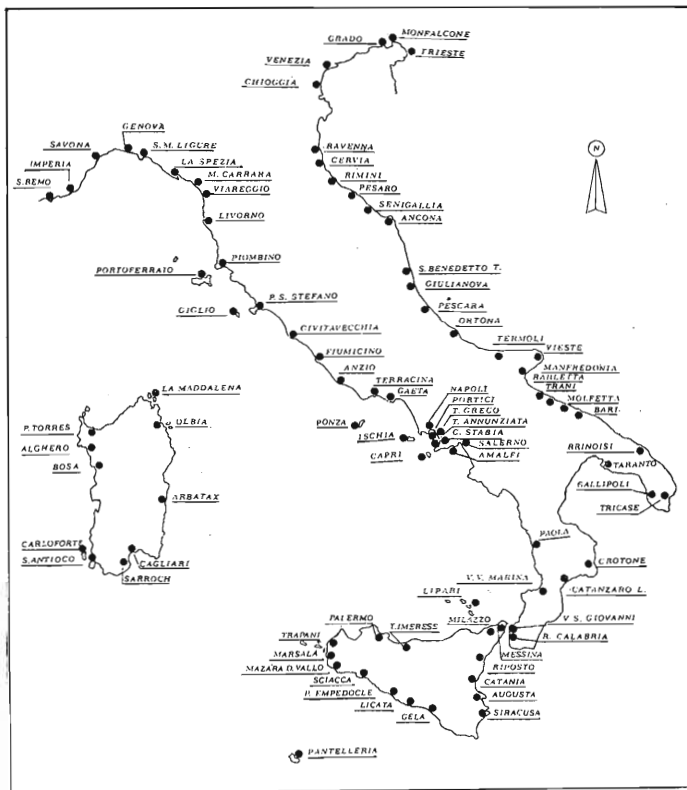


Fig. 6 - Rete delle stazioni di Capitaneria di Porto che effettuano servizio nella gamma VHF in radiotelegrafia.

KNW conosciuto (**know**)  
 \*KTS miglia marine all'ora (cioè **nodi**)  
 LSN ascoltare, ascolto (**listen**)  
 LTR lettera, ultimo, recente (**letter, later**)  
 LW onda lunga (**long wave**)  
 MGR gestore (**manager**)  
 \*MIN minuto, minimo (**minute, minimum**)  
 MNI molti, molte (**many**)  
 \*MSG messaggio (message), a bordo, messaggio relativo alla navigazione e che proviene, o è destinato, al comandante.  
 \*N punto cardinale Nord  
 N no  
 NIL non ho nulla da trasmettere (**nothing**)  
 NR vicino, numero (**near, numbre**)  
 NW ora, adesso (**now**)  
 NX avviso, ai naviganti  
 OB vecchio mio (**old boy**)  
 OK sta bene, siamo d'accordo (**all correct**)  
 OL vecchia mia (**old lady**)  
 \*OL lettera transoceanica  
 OM vecchio mio, radioamatore (**old man**)  
 OP operatore (**operator**)  
 \*P prefisso relativo ad un radiotelegramma privato  
 PA amplificatore di potenza (**power amplifier**)  
 \*PBL preambolo (**preamble**) da usare dopo un punto interrogativo, dopo RQ in fonìa, o RPT per chiedere la ripetizione  
 PRTBL portatile (**portable**)  
 PSE per favore (**please**)  
 PWR potenza (**power**)  
 \*R ricevuto (**received**)  
 RIG attrezzatura (**rigging**)  
 RPT rapporto (**report**)  
 \*RPT ripetere, ripeto (**repeat**)  
 \*RQ indicazione di una domanda  
 RST codice: leggibilità, forza dei segnali, tonalità (**readability, strength, tone**)  
 \*S punto cardinale Sud  
 SSB single sideband (**banda laterale unica**)  
 SKED tabella oraria, elenco (**schedule**)  
 \*SIG firma (in genere dopo una richiesta)  
 \*SLT lettera radiomarittima  
 presto (**soon**)  
 SN spiacente (**sorry**)  
 SRI stazione (**station**)  
 \*SVC prefisso indicante telegramma di service (**service**)  
 SW onde corte (**short wave**)  
 \*SYS riferitevi al vostro telegramma di servizio  
 TFC traffico (**traffic**)  
 TMW domani (**tomorrow**)  
 TNG sintonia (**tuning**)  
 T/R ricetrasmittitore (**transmitter/receiver**)  
 \*TR transito (**transit**) usato dalle stazioni costiere per chiedere ad una nave la posizione ed il prossimo scalo  
 grazie (**thank you**)  
 TNX grazie (**thank you**)  
 \*TU grazie (**thank you**)  
 \*TXT testo (**text**)  
 TX trasmettitore (**transmitter**)  
 UR il vostro (**your**)  
 \*VA fine del lavoro (**signing off**)  
 VERT verticale (**vertical**)  
 VFO oscillatore a frequenza variabile (**variable-frequency oscillator**)  
 VOX interruttore comandato dalla voce (**voice-operated switch**)  
 VY, VRI molto (**very**)  
 VXO oscillatore variabile, a cristallo (**variable crystal oscillator**)  
 W watt  
 \*W punto cardinale west (ovest)  
 \*WA la parola dopo ... (da usare dopo un interrogativo od RQ)  
 \*WB la parola prima ... (da usare dopo un interrogativo od RQ)  
 \*WD parole o gruppi (**word**)  
 WX il tempo meteorologico (**weather**)  
 \*WX bollettino meteo  
 XTL cristallo (**crystal**)



**\*XQ** prefisso che indica la trasmissione di una nota di servizio  
**XTR** trasmettitore (transmitter)  
**YDA** ieri (yesterday)  
**YR** anno (year)  
**\*YZ** le parole che seguono sono in linguaggio chiaro  
**YL** signorina (young lady)  
**XYL** moglie, donna sposata (married young lady)  
**73** tanti auguri  
**88** saluti cari.

#### CODICE DEI NUMERI

1 = a, 2 = u, 3 = v, 4 = 4, 5 = e, 6 = 6, 7 = b,  
 8 = d, 9 = n, 0 = t.

#### PER CHI SI DEDICA ALLA NAUTICA DA DIPORTO - LO SAPETE CHE ?

1°) Nel caso di navi ed imbarcazioni da diporto che pur non avendone l'obbligo sono dotate di apparati radioelettrici, questi, se disciplinati dalle norme tecniche, devono rispondere a tutti i requisiti da tali norme stabiliti. (art. 174).

2°) Che l'orologio delle stazioni radiotelefoniche e radiotelegrafiche deve essere regolato sul tempo medio di Greenwich, e che quando è prescritta l'indicazione di un orario questa deve essere effettuata sempre secondo l'ora indicata da questo orologio. (art. 172).

3°) Che una stazione radiotelefonica di bordo oltre ad essere dotata del «giornale radiotelefonico» in cui sono annotate tutte le comunicazioni (art. 168) deve essere dotata dei seguenti documenti:

a) licenza di esercizio, b) certificato dell'operatore, che può essere qualsiasi membro dell'equipaggio), c) codice internazionale dei segnali e relativi allegati, d) documenti contenenti le informazioni necessarie per l'esecuzione del servizio, e) le monografie degli apparati radioelettrici in dotazione della stazione, f) lo schema dell'impianto radioelettrico di bordo per le installazioni effettuate dopo il 14 gennaio 1968. (art. 171).

#### PER I FILATELICI - TEMATICA TELECOMUNICAZIONI

Abbiamo notato con molto piacere che questa rubrica, dedicata alla filatelia specializzata nelle telecomunicazioni, è stata imitata da altre riviste: ciò dimostra ovviamente la sua validità.

Precisiamo che non essendo possibile citare i 2850 francobolli già emessi sul suddetto tema, citeremo prevalentemente le nuove emissioni e nel limite del possibile le più interessanti del passato.

#### IRAN - 7<sup>e</sup> journée mondiale des télécommunications

6 R - antica torre di segnalazione con fuochi.

8 R - satellite per telecomunicazioni.

#### ARABIA DEL SUD (K.S.A.) - Centenary of International Cooperation in Meteorology

4 p - Stazione radiometeorologica.

#### SVEZIA - Vaka Värna Hjalp

Un carnet contenente 10 francobolli per 90 ore, in custodia sulla quale è disegnato un telegrafo completo di tasto, campanello elettrico oltre ad un corno postale.

#### GIORDANIA - Satellite earth stations

20 fils - ponte radio con satellite.

30 fils - ponte radio con satellite.

#### CAMEROUN - Ministère de P & T - 45 F

#### GROENLAND - Kalandlitnunat

90 - Tele 1925 ÷ 1975

#### INDIA

25 - Satellite instructional, television experiment.

#### NIGERIA - Inauguration of telex

5 K e 12 K - Network 1975

#### COSTA RICA - XVI Convencion de la Federacion de Clubes de Radioaficionados

1.00 col e 2.00 col - S. Jose 2, 3 y 4 Mayo 1975

1.10 col, come sopra, correo aereo.

#### COLOMBIA

3 \$ - Guglielmo Marconi con Elettra.

#### BRASIL - 2<sup>a</sup> Conf. Internacional de telecomunicações

5.20 - Americhe con antenna Ponte Radio

#### ALGERIE

0,50 f - Rete nazionale telecomunicazioni via satellite.



Fig. 7 - Un nuovo binomio: tiro ad arco e telecomunicazioni. Questa signora della GTE si serve dell'arco, con relativa freccia, per far sorvolare un ostacolo ad un cavo telegrafico.

#### CODICE TELEX - CODE TELEX - TELEX CODE - CODIGO TELEX - (4 lingue)

**ABS** abbonato assente, ufficio chiuso: aboné absent, installation fermé; absent subscriber, office closed; abonado ausente.

**BK** interrompo; je copue; I cut off; corto.

**CFM** confermare; confirmer; confirm; confirme.

**COL** collazionamento; collationnement; collation; colacion.

**CRV** come mi ricevete? comment recevez-vous? how do you receive? come recibe?

**DER** in riparazione; en dérangement; out of order; en reparacion.

**DF** siete in comunicazione con l'abbonato richiesto; vous êtes en relation avec l'abonné demandé; you are in communication with the called subscriber; està en comunicacion con el abonado solicitado.

**EEE** errore; erreur; error; error.

**G** potete trasmettere; vous pouvez transmettre; you may transmit; puede transmitir.

**MNS** minuti; minutes; minutes; minutos.

**MOM** attendete, attesa; attendez, attente; wait, waiting; espera, espera.

**NA** la corrispondenza per questo abbonato non è ammessa; correspondance pour cet abonné n'est pas admise; correspondance to this subscriber is not admitted; no se admite correspondencia para este abonado.

**NC** non vi sono circuiti; pas de circuits; no circuits; no hay circuitos.

**NP** la persona richiesta è assente o non è più abbonata; le demandé n'est pas ou n'est plus abonné; the called party is not, or is no longer a subscriber; el abonado no està o ya no es abonado.

**OCC** l'abbonato è occupato; l'abonné est occupé; subscriber is engaged; el abonado està ocupado.

**OK** d'accordo; accord; agreed; de acuerdo.



Fig. 8 - Un radiotelefono di emergenza indispensabile per coloro che in questa stagione si dedicano alla navigazione da diporto. Funziona su 2182 kHz, cioè la frequenza di soccorso. (Finder).

- P** (oppure cifra 0 da trasmettere fino a che si è ottenuta la fine della trasmissione) **cessate la vostra trasmissione;** arrêtez votre transmission; stop your transmission; interrumpa la transmission.
- QOK** **siete d'accordo?** etes-vous d'accord? Do you agree? esta de acuerdo?
- R** **ricevuto;** reçu; received, recibido.
- RAP** **vi richiamerò;** je vous rappellerai; I will call you again; volveré a llamarle.
- RPT** **ripetete;** répétez; repeat; repita.
- SVH** **comunicazione telex relativa alla sicurezza della vita umana;** communication télex relative à la sécurité de la vie humaine; safety of life telex call; comunicación telex relativa a la seguridad de la vida humana.
- SVP** **per favore;** s'il vous plait; please; haga el favor.
- TAX** **quale è la tassa?** quelle est la taxe? what is the charge? cual es la tasa?
- TEST** **vi prego di inviare un messaggio di prova;** prière envoyer un message d'essai; please send a teast message; ruegole envie un mensaje de prueba.
- SVP**
- THRU** **siete in comunicazione con una posizione telex;** vous êtes en relation avec une position telex; you are in communication with telex position; està en comunicación con una posición telex.
- TPR** **telescrivente;** téléimprimeur; teleprinter; teleimpresor.

#### QUANDO IL MEDIO EVO AIUTA A RISOLVERE I PROBLEMI DELL'ERA MODERNA!

Secondo quanto riferisce la **GTE International**, la passione di un tecnico per il tiro con l'arco è utile per risolvere delicati problemi relativi alla posa delle linee telefoniche aeree.

Jim Taylor, un ispettore addetto alle installazioni per conto della General Telephone Company of Florida, ricorre alla antica arte dell'arciere quando deve installare delle linee telefoniche al di sopra di corsi o specchi d'acqua attraverso canali di scarico, falsi soffitti od altri luoghi inaccessibili.

Egli assicura l'estremità di una bobina di cavo ad una comune freccia e lancia abilmente il tutto attraverso l'ostacolo. La linea telefonica viene poi assicurata all'estremità del cavo dalla parte dell'arciere e tesa nella giusta posizione dall'estremità opposta.

Secondo la GTE International questo metodo... aereo aiuta a risparmiare tempo accelerando il completamento della posa a tutto vantaggio dei clienti.

La figura 7 illustra una fase del lavoro svolto da Jim Taylor.

CODICE PER TELEGRAFIA AUTOMATICA		
Numero codice	Qualità complessiva	Servizi che è possibile effettuare in funzione del numero del codice
1	<b>inutilizzabile</b> inutilisable unusable inutilizable	<b>illegibile</b> illisible unreadable ilegible
2	<b>mediocre</b> médiocre poor mediocre	<b>leggibili solo i nominativi e BK</b> BK et indicatifs lisibles BKs and call signs readable BK y distintivos legibles
3	<b>discreto</b> satisfaisant fair regular	<b>quasi commerciabile in sistemi aritmici a 1 via</b> presque commerciale en système arythmique a 1 voie marginal single start-stop printer casi comercial en sistema aritmico de un canal
4	<b>buona</b> bon good buena	<b>multiplex a 2 vie a ripartizione nel tempo</b> multiplex 2 voies par répartition dans le temps 2-channel time-division multiplex multiplex 2 canales de distribución en el tiempo
5	<b>eccellente</b> excellent excellent excellente	<b>multiplex 4 vie a ripartizione nel tempo</b> multiplex 4 voies par répartition dans le temps 4-channel time-division multiplex multiplex 4 canales de distribución en el tiempo



**RADIOTELEFONIA COMMERCIALE**

Numero di codice	Qualità	Condizioni di ricezione	Tipo di servizio
1	<b>inutilizzabile</b> inutilisable unusable inutilizable	<b>non utilizzabile dagli operatori</b> inutilisable par des operateurs channel unusable by operators inutilizable por los operadores	<b>non commerciale</b> non commerciale not commercial no comercial
2	<b>mediocre</b> médiocre poor mediocre	<b>utilizzabile da operatori</b> juste utilisable par des opérateurs just usable by operators apenas pueden utilizar los operadores	<b>non commerciale</b>
3	<b>passabile</b> passable fair passable	<b>segnali con gravi difetti. Utilizzabile da operatori e persone pratiche.</b> signal présentant de graves défauts. Voie utilisable par des opérateurs et abonnés expérimentés. Signal quality seriously affected usable by operators or by experienced subscribers. senal con graves defectos; utilizable por operadores y usuarios practicos	<b>appena commerciale</b> tout juste commerciale marginally commercial apenas comercial
4	<b>buona</b> bon good buena	<b>segnale con leggeri difetti</b> signal avec de légers défauts signal quality slightly affected senal con ligeros defectos	<b>commerciale</b> commerciale commercial comercial
5	<b>eccellente</b> excellent excellent excelente	<b>segnale senza difetti</b> signal sans défauts signal quality unaffected senal sin defecto	<b>commerciale</b>

**I SATELLITI PER COMUNICAZIONI OSCAR-6 E OSCAR-7**

Le frequenze di emissione e di ricezione delle stazioni radio installate a bordo dei satelliti Oscar-6 e Oscar-7 della AMSAT (Radio Amateur Satellite Corp) sono tali che i segnali emessi da Oscar-7 possono essere ritrasmessi da Oscar-6 ovviamente quando i due satelliti si trovano nelle condizioni di visibilità diretta. Questa particolarità rende quindi possibili le comunica-

zioni aventi carattere sperimentale, ed anche fra i radioamatori, a distanze superiori a quelle che sono possibili mediante l'impiego di un solo satellite.

Oscar-6, lanciato dalla NASA il 15 ottobre 1972, segue un'orbita polare circolare ad una altezza di 1460 km e contiene un sistema trasmittente-ricevente lineare capace di ricevere i segnali della gamma 145,90 ÷ 146,00 MHz e trasferirli in quella di 29,450 ÷ 29,550 MHz ambedue riservate ai radioamatori. Il satellite Oscar-7 lanciato anch'esso dalla NASA il 15 novembre 1974 è stato collocato su un'orbita polare simile a quella di Oscar-6 e dispone di un sistema trasmittente-ricevente in grado di trasferire i segnali della gamma radioamatori 432,125 ÷ 432,175 MHz (gamma dei 70 cm) sulla gamma 145,925 ÷ 145,975 MHz che è compresa nella banda passante di Oscar-6.

La figura 3 mostra le condizioni necessarie per consentire la realizzazione di collegamenti fra i due satelliti.

Secondo i calcoli il periodo di rivoluzione di Oscar-7 è di 114,9947 mentre quello di Oscar-6 è di 114,9945 di modo che Oscar-7 insegue Oscar-6 alla velocità di 0,0498 minuti per giro, guadagnando circa 270 km per giorno.

La sensibilità trasmettitore-ricevitore di Oscar-6 è tale che un segnale d'ingresso, avente il livello di -100 dBm nella gamma dei 2 m, dà luogo ad un segnale di uscita di circa 1 W nella gamma dei 10 m, livello sufficiente affinché il rapporto segnale/disturbo ai terminali terrestri sia di 20 ÷ 30 dB, valore questo che consente collegamenti anche quando i due satelliti si trovano a notevole distanza fra loro.

In quasi due anni di esperienze si è potuto constatare che sfruttando i due satelliti oltre a numerosi collegamenti a distanze ravvicinate ne sono stati possibili molti a grandi distanze come fra la Groenlandia ed il Giappone, la Finlandia ed il Giappone e numerosi altri.

**CODICE PER TELEGRAFIA MORSE**

Numero di codice	Qualità	Tipo di servizio utilizzabile
1	<b>inutilizzabile</b> inutilisable unusable inutilizable	<b>illegibile</b> illisible unreadable ilegible
2	<b>mediocre</b> médiocre poor mediocre	<b>BK e nominativi leggibili</b> BK et indicatifs lisibles BK and call signs readable BK y distintivos legibles
3	<b>discreto</b> satisfaisant fair regular	<b>50 parole/minuto</b> 50 mots/minute 50 wpm 50 palabras/minuto
4	<b>buona</b> bon good buena	<b>100 parole/minuto</b> 100 mots/minute 100 wpm 100 palabras/minuto
5	<b>eccellente</b> excellent excellent excelente	<b>grande velocità</b> grande vitesse high speed gran velocidad

**CODICE « Z »**

- ZAC** comunicare (nominativi) della frequenza che ascoltate... che trasmette in dual per voi. Advise (call sign) of the frequency you are reading... running dual for you.
- ZAL** modificate la vostra lunghezza d'onda. Alter you wave length.
- ZAN** non possiamo ricevere assolutamente nulla. We can receive absolutely nothing.

**ZAP** preghiera di accusare ricezione. Acknowledge, please.  
**ZAR** ritornate al relé automatico. Revert to automatic relay.  
**ZBN** interrompete e continuate con un nuovo nastro. Break and go ahead with new slip.  
**ZBR** interrompete il circuito, regoliamo. Break circuit, retuning.  
**ZBS** i vostri segnali sono confusi. Your signals blurring.  
**ZBY** interrompete e riprendete un metro indietro. Break, go back metre.  
**ZCA** circuito molto difettoso. Tutti i segnali o i canali... illeggibili. Si prega di inviarci un segnale leggibile o qualsiasi altra frequenza per mantenere il collegamento su questo circuito. Circuit seriously affected. All signals or channels... unreadable. Please try to supply us with a readable signal or any frequency that circuit for contact.  
**ZCB** circuito interrotto. Segnali non intesi. Si prega di controllare e comunicare tutto... udito. Circuit interrupted (broken). Signals unheard.  
**ZCC** collazionato codice. Collate code.  
**ZCD** il vostro collazionamento è differente. Your collation is different.  
**ZCE** preghiamo controllare la frequenza centrale. Check your centre frequency, please.  
**ZCI** circuito interrotto. Ci avvisano che... in servizio e disponibile. Preghiamo di ascoltare e darci il primo segnale buono per il traffico. Circuit interrupted. We are advised that... running and available. Please cover also and supply the signal which first becomes usable.  
**ZCK** verificate il vostro manipolatore (o trasmettitore automatico). Check keying.  
**ZCL** trasmettete intelligibilmente il vostro nominativo (codice Morse internazionale alla velocità che non oltrepassi le 24 parole al minuto oppure in fonìa) allo scopo di identificare la stazione. Transmit call letters intelligibly (International Morse code, at speed not exceeding 24 wpm, or by voice) for station identification.  
**ZCO** il vostro collazionamento è omesso. Your collation omitted.  
**ZCP** condizioni locali di ricezione mediocri, aumentate al massimo. Local receiving conditions poor; please increase to maximum.  
**ZCR** ora utilizziamo il concentratore. Fate dei segnali di avviso. Now using concentrator. Please make warning signals.  
**ZCS** cessate la trasmissione. Cease sending.  
**ZCT** trasmettete due volte i gruppi del codice. Send code twice.  
**ZCW** siete in comunicazione diretta con...? Are you in direct communication with...?  
**ZDC** ricerchiamo l'avaria sul circuito; vi avviseremo fra breve. We are diagnosing circuit faults, and will advise shortly.  
**ZDF/1-5** la vostra frequenza deriva secondo la scala indicata. Your frequency is drifting to degree indicated.

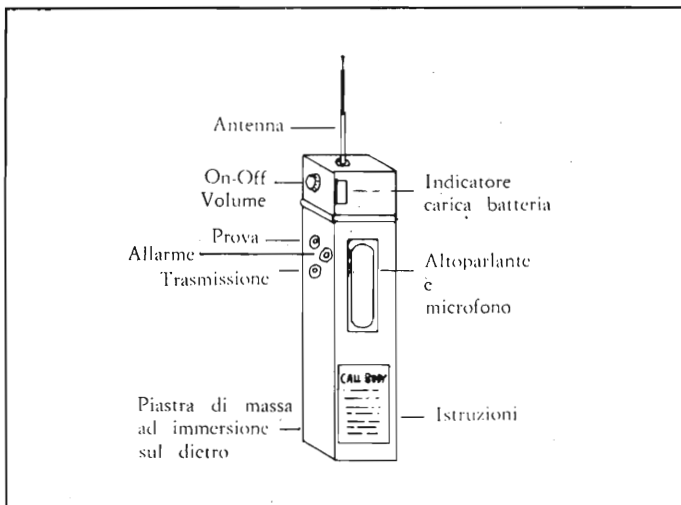


Fig. 9 - I vari dispositivi di comando e di controllo nel Callbuoy di figura 8.

**ZDH** i vostri punti sono troppo lunghi. Regolate più corti. Your dots are too heavy (long), adjust lighter.  
**ZDL** i vostri punti sono troppo corti. Regolate più lunghi. Your dots are too light (short), adjust heavier.  
**ZDM** i vostri punti mancano. Your dots missing.  
**ZDT** i trasmettitori seguenti funzionano in dual. Following transmitters running in dual.  
**ZDV** i vostri punti sono di lunghezza variabile. Regolate. Your dots varying length, please remedy.  
**ZED/1-5** rileviamo un riposo eccessivo secondo la scala indicata. We are experiencing drop-outs to degree indicated.  
**ZEF/1-5** rileviamo un eccesso di lavoro secondo la scala indicata. We are experiencing fill-ins to degree indicated.  
**ZEG/1-5** rileviamo mutilazioni secondo la scala indicata. We are experiencing garbles to degree indicated.  
**ZFA** trasmettitore automatico difettoso. Failing auto.  
**ZFB** segnali con evanescenze pronunciate. Signals are fading badly.  
**ZFC** preghiamo controllare la deviazione della vostra modulazione a deviazione di frequenza. Check your FSK shift please.  
**ZFD/1-5** profondità di evanescenza dei segnali secondo la scala indicata. Depth of fading of your signal is as indicated.  
**ZFK** ritornate alla modulazione a deviazione di frequenza. Revert to FSK.  
**ZFO** i segnali sono spariti. Signals faded out.  
**ZFQ/x** la deviazione di frequenza del vostro segnale è di... hertz. Frequency shift your signals is... Hz.  
**ZFR/1-5** rapidità di evanescenza dei vostri segnali secondo la scala indicata. Rapidity of fading your signals is as indicated.  
**ZFS** leggere evanescenze dei segnali. Signal are fading slightly.  
**ZGF** ...segnali buoni per... parola al minuto. ...signals good for... wpm.  
**ZGP** preghiamo di dare la priorità. Please give priority.  
**ZGS** i vostri segnali divengono più forti. Your signals getting stronger.  
**ZGW** i vostri segnali diventano più deboli. Your signals getting weaker.  
**ZHA** quali sono le condizioni per la ricezione automatica? How are your conditions for auto reception?  
**ZHC** quali sono le vostre condizioni di ricezione? How are your receiving conditions?  
**ZHM/x** indica l'irradiazione armonica di un trasmettitore. x indica l'ordine dell'armonica, seguito dal valore della tensione indicata in microvolt all'entrata del ricevitore. Indicating reception of harmonic radiation from some transmitter. x to indicate the order of the harmonic radiation followed by the microvolt input to receiver of the radiation.  
**ZHS** trasmettete a grande velocità automatica... parole/minuto. Send high speed auto... wpm.  
**ZHY** riteniamo il vostro... We are holding your...  
**ZIM/1-5** interruzione causata da disturbi industriali o medicali secondo la scala indicata. Interruption caused by industrial or medical interference of the degree indicated.  
**ZIP** aumentate la potenza. Increase power.  
**ZIR** il vostro trasmettitore irradia molto nella posizione di riposo. Your transmitter has strong idle radiation.  
**ZIS/1-5** intensità dei parassiti atmosferici su... secondo la scala indicata. Intensity of atmospheric interference on... of severity indicated.  
**ZJF/1-5** la vostra frequenza salta secondo la scala indicata. Your frequency is jumping to degree indicated.  
**ZKO** ritornate alla modulazione «tutto-niente». Revert to on/off keying.  
**ZKQ** dite quando siete pronto a riprendere il lavoro. Say-when ready to resume.  
**ZKW** la distorsione di manipolazione dei vostri segnali è di... (percento). The keying of your signals is... (expressed in per cent).  
**ZLB** vi preghiamo di fare delle separazioni lunghe. Give long breaks, please.  
**ZLD** riceviamo da voi una linea continua. We are getting long dash from your.  
**ZLL** distorsione dei segnali di controllo della linea terrestre apparentemente provocata da induzione nella linea di controllo. Distorsion landline control signals apparently caused by control wire pickup.  
**ZLP** potenza bassa (minimum). Low (minimum) power.



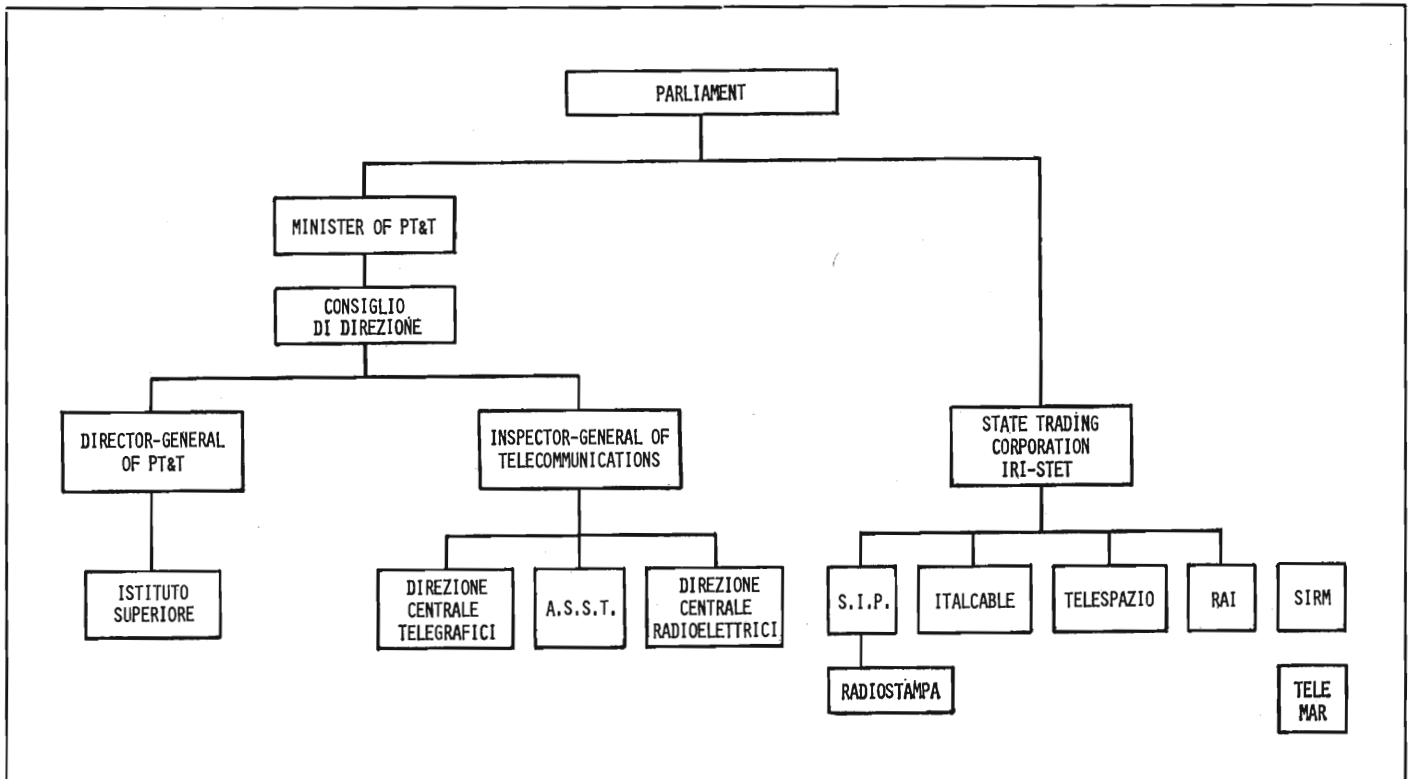


Fig. 10 - Schema a blocchi della Organizzazione Italiana nel campo delle Telecomunicazioni da una rivista estera. Nella maggior parte degli stati esteri la ripartizione avviene soltanto su due branche Direzione Poste, Direzione Telecomunicazioni. Tale grafico è stato pubblicato per mettere in evidenza la nostra troppo complessa organizzazione burocratica. (Communications News).

ZLS	siamo sotto una tempesta. We are suffering from a lightning storm.	ZPP	perforate soltanto il testo in chiaro. Punch plain only.
ZMG	attività magnetica. Magnetic activity.	ZPR	ritornate a passare il nastro che passa adesso. Re-run slip at present running.
ZMO	attendete un momento. Stand by a moment.	ZPS	il motore della telescrivente è troppo lento. Printer motor slow.
ZMP	errore di perforazione o difetto del perforatore. Misspunch or perforator failures.	ZPT	trasmettete due volte il testo in chiaro. Send plain twice.
ZMQ	attendete per... Stand by for...	ZRA	nastro del trasmettitore automatico invertito. Reversed auto tape.
ZMU/x	a causa di effetti di tragitti multipli i segnali di... sono forti. x indica la percentuale di lavoro. Multipath effect causing... signals to appear heavy. X to indicate percentage of marking if able to estimate.	ZRB	il vostro segnale in relé è cattivo, controllate il segnale che ricevete. Your relayed signal is bad; please adjust your received.
ZNB	non riceviamo le vostre separazioni. Trasmettiamo due volte. We do not get your breaks, we send twice.	ZRC	potete ricevere in codice? Can you receive in code?
ZNC	non vi sono comunicazioni con... No communications with...	ZRK	manipolazione invertita. Reversed keying.
ZNG	condizioni di ricezione insufficienti per codice. Receiving conditions not good for code.	ZRL	ripetete il nastro precedente a quello che passa adesso. Re-run slip before one now running.
ZNI	non abbiamo sentito il nominativo. No call letters (identification) heard.	ZRM	preghiera di sopprimere la modulazione proveniente da... Please remove modulation from...
ZNN	traffico completamente trasmesso. All clear of traffic.	ZRN	nota impura. Rough note.
ZNO	non c'è emissione. Not on the air.	ZRO	la nostra ricezione è buona? Are you receiving OK?
ZNR	non ricevuto. Not received.	ZRR	trasmettete delle inversioni. Run reversals.
ZNS	ecco il nuovo nastro. Here new slip.	ZRS	trasmettete nuovamente il messaggio n. ... Re-run message n. ...
ZOA	abbiamo controllato (nominativo del trasmettitore) ... emissione corretta. We have checked (transmitter call-letters) ... signals are radiating on air OK.	ZRT	riprendete il traffico. Revert to traffic.
ZOD	osserviamo... cambieremo quando le condizioni saranno buone o migliori. We are observing... and will make transition when as good or better.	ZRY	trasmettete un nastro di prova. Run test slip, please.
ZOH	che cosa avete da trasmettere? What traffic have you on hand?	ZSF	trasmettete più veloce. Send faster.
ZOK	ricezione buona. We are receiving OK.	ZSH	qui forti atmosferici. Static heavy here.
ZOL	condizioni buone sulla linea. OK on line.	ZSI/x	per favore date l'intensità del segnale di... (in microvolt all'entrata del ricevitore). Please furnish signal intensity (microvolts input to receiver) of...
ZOR	trasmettete solo inversioni. Transmit only reversals.	ZSM/x	l'intensità del segnale di è ... microvolt. Input to receiver is ...
ZPA	segnale «cambiamento di linea» per telescrivente non è stato ricevuto. Printer line advance not received.	ZSN	prego di osservare e di trasmettere in codice SINPO il rapporto su... (nominativo e frequenza...). Please observe and furnish SINPO code reports on... (call letters and frequency).
ZPC	segnale «ritorno del carrello» per telescrivente, non è stato ricevuto. Printer carriage return not received.	ZSO	trasmettete una volta sola i nastri. Transmit slips once.
ZPE	perforate tutto. Punch everything.	ZSR	i vostri segnali sono forti e leggibili. Your signals strong readable.
ZPF	motore della telescrivente troppo rapido. Printer motor fast.	ZSS	trasmettete più lentamente. Send slower.
ZPO	trasmettete in chiaro una volta. Send plain once.	ZST	trasmettete i nastri due volte. Transmit slips twice.
		ZSU	I vostri segnali sono illeggibili. Your signals are un readable.

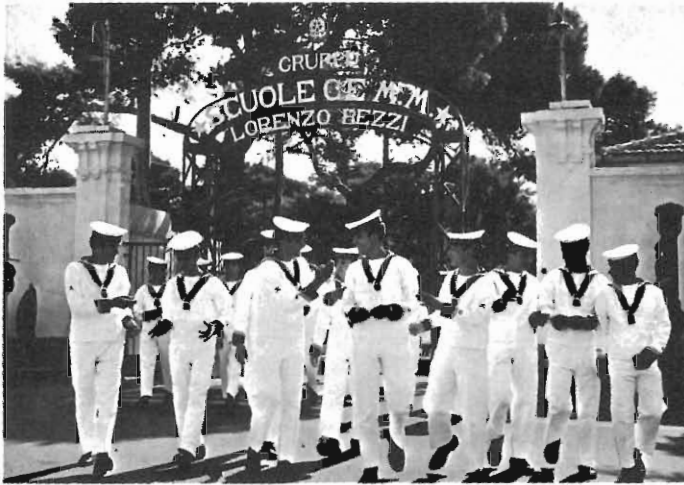


Fig. 11 - L'ingresso delle Scuole per specialisti della Marina Militare a Taranto (Uff. Doc. Stato Maggiore della Marina).

- ZSV** la vostra velocità varia. Your speed varying.  
**ZTA** trasmettete con trasmettitore automatico. Transmit by auto.  
**ZTH** trasmettete manualmente. Transmit by hand.  
**ZTI** trasmissione provvisoriamente interrotta. Transmission temporarily interrupted.  
**ZUA** le condizioni da noi impediscono l'uso dell'ondulatore o del registratore automatico. Our conditions unsuitable for undulator or automatic recording.  
**ZUB** non ci è stato possibile interrompere. We have been unable to break you.  
**ZUC** non possiamo darvi il seguito. Lo faremo a... Unable to comply. Will do so at...  
**ZVB** polarizzazione variabile. Varying bias.  
**ZVF** i segnali variano in frequenza. Signals varying in frequency.  
**ZVP** vi preghiamo trasmettere dei V. Send V's please.  
**ZVS** i segnali variano in intensità. Signals varying in intensity.  
**ZWC** qui vi sono degli atmosferici. Wipers or clicks here.  
**ZWO** trasmettete le parole una sola volta. Send words once.  
**ZWR** i vostri segnali sono deboli ma leggibili. Your signals weak but readable.  
**ZWS/1-5** la lunghezza d'onda (o frequenza) varia. Wavelength (frequency) is swinging.  
**ZWT** trasmettete due volte le parole. Send words twice.  
**ZYS** quale è la vostra velocità di trasmissione? What is your speed od transmission?



Fig. 12 - Rice-trasmettitore VHF/FM gamma 156 ÷ 174 MHz, a 12 canali, simplex e semiduplex di cui 6 quarzati (6, 9, 16, 25, 26, 27 alimentabile in tensione continua 12 e 24 Vcc (SIRM).

## CODICE Z PER SERVIZIO MULTIPLEX

- ZYA** cessate il traffico su tutti i canali. Trasmittete delle lettere A sul canale A per la ricerca. Cease traffic on all channels; send A'a on A channel for line-up.  
**ZYC** il nostro trasmettitore invia con continuità il segnale di ripetizione. Cycling on automatic error correction with errors stored at your end.  
**ZYK** la vostra manipolazione sul canale... è sregolata, controllate. Your keying on... channel affected; please check.  
**ZYM** passate dalla telescrivente semplice in multiplex. Change from single printer to multiplex.  
**ZYN** neutralizzate la polarizzazione. Make bias neutral.  
**ZYP** passate dalla telescrivente multiplex in simplex. Change from multiplex to single printer.  
**ZYR** preghiamo mettere... sul multiplex. Please put... on multiplex revolutions.  
**ZYT** controllate il vostro thyratrons. Check your thyratrons.  
**ZYX/x** ritornate sul circuito multiplex... Please revert to multiplex revolutions... channels.

## CODICE Z PER RADIOFOTOTELEGRAFIA E FAC-SIMILE

- ZXA** regoliamo (o regolate) per ricevere la velocità... We are adjusting (or please adjust) to receive speeds.  
**ZXC** immagini... accettate sotto condizione. Avviseremo. Pictures... conditionally accepted. Will advise.  
**ZXD** preghiamo di trasmettere delle linee. Send dashes, please.  
**ZXF** fluttuazioni rapide. You are floating fast.  
**ZXH** i vostri limiti sono alti, riduceteli di... Hz. Your limits are high. Please reduce... Hz.  
**ZXJ** non siete più in fase. You are jumping out of phase.  
**ZXK** il vostro sincronismo è corretto? Is your synchronising correct?  
**ZXL** i vostri limiti sono bassi. Aumentateli di... Hz. Your limits are low. Please increase... Hz.  
**ZXO** l'ultima foto è sfigurata in seguito a... Last run defaced due to...  
**ZXP** continuate la trasmissione delle immagini. Go ahead with pictures.  
**ZXS** fluttuazioni lente. You are floating slow.  
**ZXV** la vostra modulazione è variabile. Your modulations is varying.

## CODICE NUMERICO PER CODICE Z

- 1 = leggerissimo, very slight  
 2 = leggero, slight  
 3 = moderato, moderate  
 4 = forte, severe  
 5 = fortissimo, extreme

## PERSONALE ELETTRONICO PER LA MARINA MILITARE

La Marina Militare offre ai giovani la possibilità di specializzarsi in alcune branche dell'elettrotecnica e dell'elettronica anche se essi sono in possesso della licenza di 5ª elementare o di quella di scuola media, partendo dall'età di 16 anni (fino a 20 anni) con una ferma di 3 oppure 6 anni, terminata la quale potranno ritornare a casa con un titolo qualificato oppure proseguire la carriera.

Per quanto riguarda l'elettrotecnica esistono le specialità di elettricista, elettromeccanico e tecnico elettronico per ciò che concerne gli specialisti nelle telecomunicazioni e nella scoperta è possibile scegliere fra radiotelegrafisti, segnalatori, telegrafonici, ecogoniometri o radaristi (figure 4 e 11). Le scuole CEMM hanno la durata di un anno scolastico ad eccezione di quella per tecnici elettronici ed elettromeccanici la cui durata è di due anni. L'insegnamento è di tipo teorico pratico e la carriera ha il seguente andamento: comune di 2ª classe all'incorporamento, comune di 1ª classe dopo 8 mesi, sottocapo dopo 12 mesi, sergente dopo 18 mesi.

Effettuando il servizio in SPE (servizio permanente effettivo) si passa secondo capo proseguendo quindi la carriera fino a capo di 1ª classe. Conseguendo entro i 26 anni un diploma di scuola media superiore è possibile partecipare al concorso di ammissione ai corsi dell'Accademia per ufficiali.



**CODICE SINPO E CODICE SINPFEMO**

Note particolari:

- 1°) I due codici che seguono sono usati comunemente nel campo commerciale sia per caratterizzare le comunicazioni radiotelegrafiche sia per quelle radiotelefoniche. Essi possono essere usati vantaggiosamente dagli SWL ed anche dai radioamatori nei loro rapporti. Il codice SINPO è costituito da 5 cifre il **SINPFEMO** da otto.
- 2°) Per le caratteristiche per le quali non sia possibile dare una esatta valutazione scrivere una «X».

- 3°) Sebbene il codice **SINPFEMO** sia stato concepito esclusivamente per la radiotelegrafia può essere usato anche per altri servizi.
- 4°) Ad esempio in codice **SINPO** il gruppo **43433** ci dice che l'emissione è dei segnali di buona intensità, con interferenze moderate, atmosferici leggeri, evanescenze moderate risultato complessivo soddisfacente. Il gruppo **SINPFEMO 43544111** ci dice invece che siamo di fronte ad una emissione forte con interferenze moderate, assenza di disturbi atmosferici, leggere evanescenze (in frequenza) lente, qualità di modulazione cattiva per sovrarmodulazione con risultato generale ovviamente pessimo.

**TABELLA 1 - CODICE SINPO**

Scala Rating Scale Echelle	S	I	N	P	O
	Forza del segnale Signal strength Force du signal	Interferenza (QRM) Interference Brouillage	Disturbi (QRN) Noise Bruit	Disturbo di propagazione Propagation disturbance Perturbations de la propagation	Giudizio d'insieme (QRK) Overall readability Appréciation d'ensemble
1	<b>Appena udibile</b> Barely audible A peine audible	<b>Intensissima</b> Extreme Très grave	<b>Intensissimi</b> Extreme Très grave	<b>Intensissimo</b> Extreme Très grave	<b>Inutilizzabile</b> Unusable Inutilisable
2	<b>Mediocre</b> Poor Médiocre	<b>Intensa</b> Severe Sévère	<b>Intensi</b> Severe Sévère	<b>Intenso</b> Severe Sévère	<b>Mediocre</b> Poor Médiocre
3	<b>Soddisfacente</b> Fair Satisfaisant	<b>Moderata</b> Moderate Modéré	<b>Moderati</b> Moderate Modéré	<b>Moderato</b> Moderate Modéré	<b>Soddisfacente</b> Fair Satisfaisant
4	<b>Buona</b> Good Bon	<b>Leggera</b> Slight Léger	<b>Leggeri</b> Slight Léger	<b>Leggero</b> Slight Léger	<b>Buono</b> Good Bon
5	<b>Eccellente</b> Excellent Excellent	<b>Nulla</b> Nil Néant	<b>Nulli</b> Nil Néant	<b>Nulla</b> Nil Néant	<b>Eccellente</b> Excellent Excellent

Scala scale	S	I	N	P	F	E	M	O
	Forza del segnale signal strength	Effetti pregiudiziali Degrading effect			Frequenza evanescenze Frequency of fading	Modulazione Modulation		Risultato finale Overall rating
		Interferenza (QRM) Interference	Rumore (QRN) noise	Disturbi propagazione propagation disturbance		Qualità quality	Profondità depth	
1	<b>appena udibile</b> barely audible	<b>fortissima</b> extreme	<b>fortissimo</b> extreme	<b>fortissimi</b> extreme	<b>rapidissima</b> very fast	<b>pessima</b> very poor	<b>sovrarmodulato</b> overmodulated	<b>inutilizzabile</b> unusable
2	<b>mediocre</b> poor	<b>intensa</b> severe	<b>intenso</b> severe	<b>intensi</b> severe	<b>rapida</b> fast	<b>cattiva</b> poor	<b>cattiva</b> poor	<b>cattivo</b> poor
3	<b>discreta</b> fair	<b>moderata</b> moderate	<b>moderato</b> moderate	<b>moderati</b> moderate	<b>moderata</b> moderate	<b>discreta</b> fair	<b>discreta</b> fair	<b>discreto</b> fair
4	<b>buono</b> good	<b>leggera</b> slight	<b>leggero</b> slight	<b>leggeri</b> slight	<b>lenta</b> slow	<b>buona</b> good	<b>buona</b> good	<b>buono</b> good
5	<b>eccellente</b> excellent	<b>nulla</b> nil	<b>nulla</b> nil	<b>nulli</b> nil	<b>nulla</b> nil	<b>eccellente</b> excellent	<b>massima</b> maximum	<b>eccellente</b> excellent

**TABELLA PER OTTENERE IL RISULTATO GENERALE «O» MEDIANTE IL CODICE SINPO (SINPO)**

S	I	y	y	N	z	Ff	Fp	x	z	x	O
5	5	5	5	5	5	5	5	5	5	5	5
5	4	5	5	4	5	5	4	4	5	4	5
5	3	4	5	3	4	5	3	3	5	3	4
5	2	3	5	2	3	5	2	2	5	2	3
5	1	2	5	1	2	5	1	1	5	1	2
4	5	5	4	5	4	4	5	5	4	5	4
4	4	4	4	4	4	4	4	4	4	4	4
4	3	3	4	3	3	4	3	3	4	3	3
4	2	2	4	2	2	4	2	2	4	2	2
4	1	1	4	1	1	4	1	1	4	1	1
3	5	4	3	5	3	3	5	5	3	5	3
3	4	3	3	4	3	3	4	3	3	4	3
3	3	2	3	3	2	3	3	2	3	3	2
3	2	1	3	2	1	3	2	1	3	2	1
3	1	1	3	1	1	3	1	1	3	1	1
2	5	3	2	5	2	2	5	4	2	5	2
2	4	2	2	4	2	2	4	3	2	4	2
2	3	1	2	3	1	2	3	2	2	3	1
2	2	1	2	2	1	2	2	1	2	2	1
2	1	1	2	1	1	2	1	1	2	1	1
1	5	2	1	5	1	1	5	3	1	5	1
1	4	1	1	4	1	1	4	2	1	4	1
X	3	1	1	3	1	1	3	2	1	3	1
X	2	1	1	2	1	1	2	1	1	2	1
X	1	1	1	1	1	1	1	1	1	1	1

Note:

- La lettera **P** relativa alla propagazione, come si usa nei servizi commerciali è stata suddivisa in due parti: **Ff** si riferisce alla frequenza del fading, **Fp** alla profondità. Qualora si usi una sola valutazione generale si prenderà direttamente come valore quello indicato in «**x**».
- Nel dare il valore **S** non bisogna tenere conto delle variazioni di intensità dovute alle evanescenze che saranno indicate con l'apposita lettera. Ad esempio un segnale **S = 5** con **Fp = 2** (un **Ff** qualsiasi) può diminuire fino a **S = 2** per ritornare poi **S = 5**. In questo caso indicare **S = 5**, **Fp = 2** e non **S = 2** o **3** e **Fp = 4**.
- Confrontando i dati relativi ad «**S**» e «**I**» ricavare «**y**». Qualora si ottenga il valore di **1**, questo numero può essere trascritto direttamente anche nella colonna «**O**» dato che le altre componenti non potrebbero avere praticamente alcuna influenza sul risultato generale. In questo caso nella colonna relativa al **P** o **Ff** e **Fp** si metterà il segno «**X**» che significa valore non valutabile.
- Confrontare il valore ottenuto «**y**» con quello di «**N**» per ottenere «**z**». Anche in questo caso ottenendo il valore di **1** trascriverlo direttamente anche in «**O**».
- Confrontare fra loro gli eventuali valori di **Ff** e di **Fp** per ottenere il valore di «**x**», che in definitiva corrisponde a **P**, poiché come è noto le evanescenze sono caratterizzate dalla frequenza e dalla profondità. Infatti una evanescenza poco profonda ma molto rapida può provocare disturbo come una evanescenza poco rapida ma profonda.
- Confrontare fra loro i valori di «**z**» ed «**x**» per ottenere il valore finale «**O**».



Fig. 13 - Elicotteri dei Carabinieri in collegamento diretto via radio con la sala operativa.

**TABELLA FONETICA PER LA COMPITAZIONE DELLE LETTERE**

Lettera	Parola di codice	Pronuncia secondo la fonetica italiana con relativo accento
A	alfa	àlfa
B	bravo	bràvo
C	charlie	ciàli (oopure sciàli)
D	delta	dèlta
E	echo	eco
F	foxtrott	fòcs-tròt
G	golf	gòlf
H	hotel	hotèll
I	india	ìndia
J	juliett	giù liètt
K	kilo	chilo
L	lima	lìma
M	mike	màik
N	november	novèmber
O	oscar	òscaa
P	papa	papà
Q	quebec	chebèk
R	romeo	ròmio
S	sierra	sièra
T	tango	tàngo
U	uniform	iùniform
V	victor	vìctor
W	whiskey	uìschi
X	X-ray	éx-rèi
Y	yankee	iènchi
Z	zulu	zùlu
0	nadazero	nadazero
1	unaone	unauàn
2	bissotwo	bissotù
3	terratree	tèratrii
4	kartefour	cartefor
5	pantafive	pantafàiv
6	soxisix	soxi six
7	setteseven	setteseven
8	oktoeight	òcto éit
9	novenne	novenaine
virgola decimale	decimal	dessimal
Fine	stop	stop



**CODICE A TRE CIFRE PER FAC-SIMILE USABILE ANCHE PER EMISSIONI TV RADIOAMATORE**

Scala	1ª cifra contrasto	2ª cifra definizione	3ª cifra qualità
1	<b>pochissimo contrastata</b> very flat	<b>immagine confusa</b> blurred all over	<b>mediocre</b> poor
2	<b>poco contrastata</b> flat	<b>contorni sfumati</b> main features blurred	<b>discreta</b> fair
3	<b>normale</b> normal	<b>leggermente sfumata</b> slightly blurred all over	<b>quasi buona</b> fairly good
4	<b>contrastata</b> contrasty	<b>fondo sfumato ma contorni principali netti</b> background blurred main features clear	<b>buona</b> good
5	<b>molto contrastata</b> very contrasty	<b>messa a punto perfetta</b> sharp focus and definition throughout	<b>eccellente</b> excellent

**CODICE A CINQUE CIFRE PER FAC-SIMILE USABILE ANCHE PER EMISSIONI TV RADIOAMATORI**

Scala	1ª cifra contrasto	2ª cifra evanescenza	3ª cifra ondeggiamento (stagger)	4ª cifra parassiti	5ª cifra qualità d'insieme
1	<b>pochissimo contrastata</b> very flat	<b>frequentissima</b> very frequent	<b>intenso</b> severe	<b>forti</b> severe	<b>inutilizzabile</b> useless
2	<b>poco contrastata</b> flat	<b>frequente</b> frequent	<b>pronunciato</b> pronounced	<b>pronunciati</b> pronounced	<b>mediocre</b> poor
3	<b>normale</b> normal	<b>moderata</b> moderate	<b>moderato</b> moderate	<b>moderati</b> moderate	<b>soddisfacente</b> fair
4	<b>contrastata</b> contrasty	<b>rara</b> infrequent	<b>leggero</b> slight	<b>leggeri</b> slight	<b>buona</b> good
5	<b>molto contrastata</b> very contrasty	<b>trascurabile</b> negligible	<b>trascurabile</b> negligible	<b>trascurabili</b> negligible	<b>eccellente</b> excellent

**FREQUENZE SPECIALI**

**Raggi spettrali importanti in radioastronomia**

1612,213 MHz ossidrile; 1665 MHz ossidrile; 1667 MHz ossidrile; 1720,530 MHz ossidrile; 4829,649 MHz formaldeide; 14,489 GHz formaldeide; 22,235 GHz vapori d'acqua; 115,271 GHz ossido.

**Frequenze riservate alle applicazioni, scientifiche e medicali.**

13560 kHz; 27120 kHz; 40,68 MHz; 915 MHz (solo regione 2); 2450 MHz; 5800 MHz; 24,125 GHz.

**Frequenze campione**

20 kHz; 2500 kHz; 5000 kHz; 10.000 kHz; 15.000 kHz; 20.000 kHz; 25.000 kHz; 400,1 MHz; 4202 MHz (spazio verso Terra); 6427 MHz (Terra verso spazio).

**Frequenze internazionali di chiamata selettiva**

500 kHz; 2182 kHz; 2170,5 kHz; 4434,5 kHz; 6518,6 kHz; 8802,4 kHz; 13182,5 kHz; 17328,5 kHz; 22699 kHz; 156,8 kHz.

**Frequenze di soccorso, d'urgenza, di sicurezza, per operazioni di ricerca**

500 kHz; 2089,2 ÷ 2092,5 kHz (solo regione 3ª N. Equatore); 2182 kHz; 3023,5 kHz; 4136,3 kHz (33° N e 57° S); 5680 kHz; 6204 kHz (regioni 1 e 3 fra 33° N e 57° S); 8364 kHz; 10003 kHz (veicoli spaziali abitati); 14993 kHz (veicoli spaziali abitati); 19993 kHz (veicoli spaziali abitati); 121,5 MHz; 156,8 MHz; 157,3125 ÷ 157,4125 MHz (navi verso satelliti); 161,9125 ÷ 162,0125 MHz (satelliti verso navi); 243 MHz.



Fig. 14 - Un ricevitore per il più moderno metodo di radionavigazione: il sistema OMEGA (Modello 300). Frequenza 10,2 kHz, sensibilità migliore di 0,1 µV/m, larghezza di banda 100 Hz, ricerca automatica e simultanea di tutte le stazioni ricevute. (ITT).

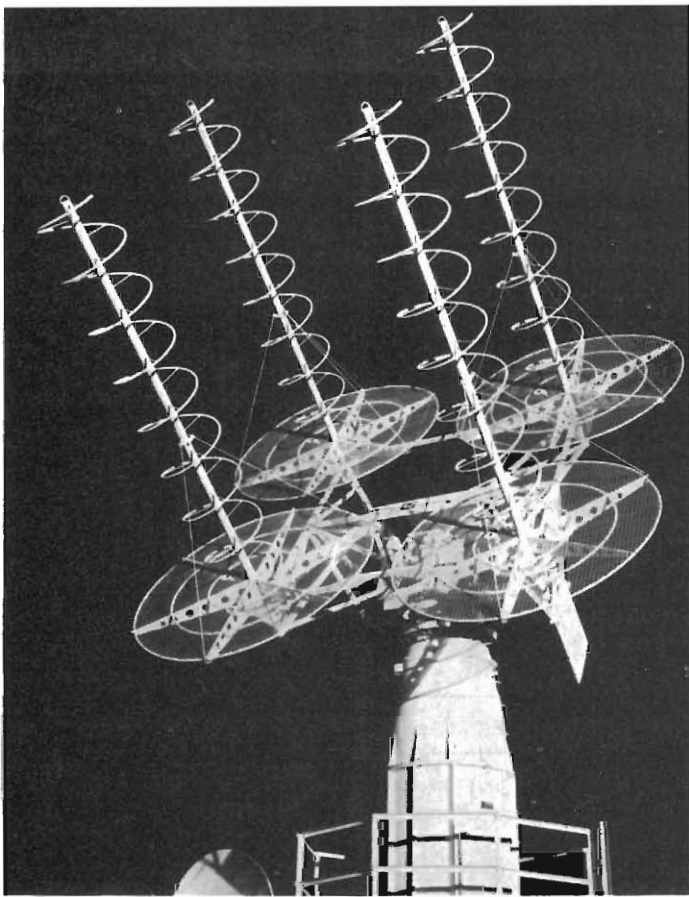


Fig. 15 - Moderna antenna ad elica installata presso la stazione terrena di Space Hill ad Andover (Maine) e che serve per mantenere il collegamento con i satelliti della Bell System.

**RICE-TRASMETTITORE VHF V° 12 S per VHF/FM BANDA MARINA**

La figura 12 si riferisce ad un compatto radiotelefono alimentabile in continua a 12 o 24 V con protezione contro le inversioni di polarità e corto circuiti. Si tratta del modello SIRIO V° 12 S, reperibile presso la Società Italiana Radio Marittima, (S.I.R.M.) il quale può funzionare in simplex ed in duplex condizionato su 12 canali di cui i 6 principali sono già quarzati (Simplex 6, 9,

16, semiduplex 25, 26, 27). Esso è particolarmente adatto per navi da diporto funzionando sulla gamma 156 ÷ 174 MHz. La potenza di uscita normale è di 15 W riducibile a 0,5 W. Tipo di emissione F3 ± 5 kHz. Stabilità in frequenza: 10 x 10<sup>-6</sup>. Viene fornito completo di antenna di dimensione ridotte e di microtelefono. Con l'altoparlante incorporato si ottiene un'uscita audio di circa 2 W.

**CODICE INTERNAZIONALE MORSE**

A	· —	1	— — — — —
ä	· — — — —	2	· — — — —
à	· — — — —	3	· — — — —
B	— · · · ·	4	· — — — —
C	— · — · —	5	· — — — —
CH	— — — — —	6	— · — · —
D	— — · ·	7	— · — · —
E	· — — — —	8	— · — · —
è	· — — — —	9	— · — · —
F	· — — · —	0	— — — — — (—)
G	— — — · —	.	· — — — — (· · · · ·)
H	— · — — —	,	— — — — —
I	· · — — —	?	(· — — — —)
J	— — — — —	:	· — — — —
K	— — — — —	;	· — — — —
L	— · — · —	!	non esiste
M	— — — — —		(— — — — —)
N	— · — — —	,	· — — — —
ñ	— — — — —	"	· — — — —
O	— — — — —	/	· — — — —
ö	— — — · —	( )	· — — — —
P	— · — — —	=	· — — — —
Q	— — — — —	—	· — — — — (separazione)
R	· — — · —		
S	· · — — —		
T	— — — — —		
U	— · — — —		
ü	· — — — —		
V	— — — — —		
W	— · — — —		
X	— — — — —		
Y	· — — — —		
Z	— — — · —		

(Le indicazioni fra parentesi si riferiscono ai segnali fuori uso usati talvolta dai radiotelegrafisti anziani, specialmente il punto esclamativo usato certamente per non fare un complimento...)

**INSERTO SPECIALE**

# EQUIVALENZE DI SEMICONDUTTORI

La guida consiste in un elenco alfanumerico di diodi, triodi, triac e transistori, compresi i modelli ad effetto di campo. In essa sono raggruppati gli esemplari normalmente reperibili contraddistinti con sigle «Pro-Electron», «ledec» o giapponesi, nei confronti dei quali siano disponibili elementi sostitutivi Philips. Un asterisco (\*) a lato del numero di codice denota una serie (vale a dire una gamma di tipi con un numero fondamentale di riferimento).

Si precisa che un semiconduttore consigliabile per la «sostituzione» non può mai essere completamente identico a quello destinato a sostituire, per cui è sempre preferibile consultare i dati tecnici del fabbricante originale. Quando le caratteristiche elettriche, quelle del contenitore, la disposizione dei collegamenti, ecc., presentano notevoli differenze, il numero del tipo che può essere usato in sostituzione è riprodotto in carattere corsivo.



# EQUIVALENZE DI SEMICONDUTTORI

Tipo da sostituire	Tipo equivalente	Tipo da sostituire	Tipo equivalente	Tipo da sostituire	Tipo equivalente	Tipo da sostituire	Tipo equivalente
A2E5	BY126	AC129	2N1307	AD145	BDX92	ASZ1018	BDX96
A2E9	BY126	AC130	ASY73	AD148	BD434	AUY19	BDX92
A7D	BY126	AC131	AC128	AD149	BD181	AUY20	BDX96
A23M	BYX39-600	AC132		AD150	BD181	AUY21	BDX96
A23N	BYX39-800	AC132/03	AC132	AD152	BD434	AUY22	BDX96
A23P	BYX39-1000	AC134	AC132	AD153	BD181	AUY28	BDX96
A28B	BYX30-200	AC135	AC132	AD155	BD434	AUY29	BDX92
A28C	BYX30-300	AC136	AC132	AD156	BD433	AUY30	BDX96
A28D	BYX30-400	AC137	AC126	AD157	BD434	AUY31	BDX92
A70M	BYX30-600	AC138	AC126	AD159	BDX92	AUY32	BDX92
A40B	BYX96-600	AC139	AC128	AD160	BDX92	AUY33	BDX92
A40C	BYX96-600	AC141	AC127	AD161	BD433	AUY34	BDX96
A40D	BYX96-900	AC141/01	AC127/01	AD162	BD434	AUY35	BDX92
A40E	BYX96-1200	AC141K	AC127/01	AD163	BDX96	AUY37	BDX96
A40M	BYX96-1200	AC142	AC128	AD164	BD434	AUY38	BDX96
A44B	BYX96-600	AC142/01	AC128/01	AD165	BD433	B112	BD181
A44C	BYX96-600	AC142K	AC128/01	AD166	BDX96	BA101	BA102
A44D	BYX96-900	AC150	AC125	AD167	BDX96	BA102	
A44E	BYX96-1200	AC151	AC125	AD169	BD434	BA103	BAV20; BAX16
A44M	BYX96-1200	AC151 IV	AC125	AD262	BD181	BA104	BAV20; BAX16
AA111	AA119	AC151 V	AC126	ADY22	BDX96	BA105	BA145
AA112	AA119	AC151 VI	AC126	ADY25	BDX96	BA108	BAX18
AA113	OA97	AC151 VII	AC126	ADY27	BD181	BA109	BA102
AA114	AA119	AC152	AC132	ADY28	BDX96	BA110	BB105G
AA116	OA90	AC153	AC128	AF101	AC125	BA111	BA102
AA117	OA95	AC153K	AC128/01	AF102	AF139	BA112	BA216; BA316
AA118	OA95	AC154	AC128	AF106	AF139	BA114	BA216; BA316
AA119		AC155	AC125	AF107	AF239	BA116	AA119
AA121	AA119	AC156	AC126	AF108	AF239	BA119	BA102
AA123	OA90	AC157	AC127	AF109	AF139	BA120	BB105G
AA130	OA90	AC159	AC126	AF109R	AF239	BA121	BB106
AA131	AA119	AC160	AC125	AF122	AF139	BA124	BA102
AA132	OA95	AC161	AC125	AF124	AF125	BA125	BA102
AA133	OA95	AC162	AC126	AF125	AF124	BA127	BAX16; BAV20
AA134	OA95	AC163	AC128	AF126	AF127	BA128	BAX16; BAV20
AA135	AAZ18	AC165	AC125	AF127	AF126	BA129	BA148
AA136	AAZ17	AC166	AC128	AF128	ASY27	BA130	BAX13; BAW62
AA137	AA119	AC167	AC128	AF128	ASY27	BA136	BAX18
AA138	OA95	AC168	AC127	AF139	AF239	BA137	BAX16; BAV20
AA139	AAZ17	AC169	AC125	AF180	AF239	BA139	BB105G
AA140	OA90	AC170	AC126	AF181	AF139		
AA142	AA119	AC171	AC126	AF182	AF139	BA140	BB105G
AA143	AA119	AC172	AC127	AF239		BA141	BB205A
AA144	AAZ15	AC173	AC132	AF239S		BA142	BB105G
AA145	AAZ15	AC174	AC128	AF240	AF239	BA143	BAW62; BAX13
AA146	AAZ15	AC174	AC128	AF251	AF239	BA147	BAV20; BAX16
AA147	AAZ15	AC175	AC187/01	AF252	AF239	BA147/50	BAW62; BAX13
AA148	AAZ17	AC176	AC187	AF253	AF139	BA147/150	BAV20; BAX16
AA149	BAX13	AC177	AC128	AF256	AF139	BA147/230	BAV21; BAX17
AA150	AAZ17	AC178	AC128/01	AF257	AF139	BA147/300	BA145
AA151	AAZ17	AC179	AC187/01	AF264	AF139	BA149	BB105G
AA152	AAZ15	AC180	AC128	AF267	AF367	BA150	BA102
AA153	AAZ15	AC180K	AC128/01	AF269	AF369	BA152	BA182; BA244
AA154	AAZ18	AC181	AC127	AF279	AF367	BA155	BB205A
AA155	AAZ18	AC182	AC126	AF280	AF369	BA161	BB105G
AA156	AAZ18	AC183	AC127	AF367		BA162	BAW62; BAX13
AA157	AAZ18	AC183	AC127			BA164	
AA158	BAV10	AC184	AC128	AF369		BA170	BAV10
AA159	BAV10	AC185	AC127	AFY14	ASY27	BA173	BA145
AA160	OA90	AC186	AC187/01	AFY41	AF239	BA174	BA182; BA244
AA161	OA90	AC187	AC127	AFZ11	AF139	BA175	BAV10
AA162	OA90	AC187/01	AC127/01	AFZ12	AF139	BA176	OA91
AA163	BAX13	AC187K	AC187/01	AL100	BDX96	BA177	BA182; BA244
AA164	BAX13	AC188	AC128	AL102	BDX96	BA179	OA200
AA165	BAX13	AC188/01	AC128/01	AL103	BDX96	BA182	
AA166	BAX13	AC188K	AC188/01	AR10	BD181	BA184	BA145
AA167	BAX13	AC191	AC125	ASY26	ASY27	BA186	BA145
AC105	AC128	AC192	AC125	ASY27	ASY26	BA187	1N4151
AC106	AC128	AC193	AC188/01	ASY28	ASY29	BA188	BAX18
AC107	AC125	AC194	AC187/01	ASY29	ASY28	BA189	BAX16; BAV20
AC108	AC126	ACY16	AC128/01	ASY31	ASY26	BA190	BAX17; BAV21
AC109	AC125	ACY23	AC132	ASY32	ASY27	BA195	BAX17
AC110	AC126	ACY27	ASY29	ASY54	ASY26	BA209	BAW62
AC113	AC125	ACY28	ASY26	ASY55	ASY27	BA211	BAX13; BAW62
AC114	AC128	ACY29	ASY27	ASY56	ASY26	BA214	BAX13; BAW62
AC115	AC126	ACY30	ASY27	ASY57	ASY26	BA216	
AC116	AC126	ACY32	ASY26	ASY58	ASY27	BA217	
AC118	AC128	ACY33	AC128	ASY59	ASY27	BA218	
AC119	AC128	ACY38	AC125	ASY61	ASY28	BA219	
AC120	AC128	ACY40	AC132	ASY62	ASY29	BA220	
AC121	AC128	ACZ10	AC128/01	ASY73		BA221	
AC122	AC125	AD50	BDX92	ASY74		BA222	
AC123	AC126	AD130	BD181	ASY75		BA243	
AC124	AC128/01	AD131	BDX96	ASZ11	ASY26	BA244	
AC125	AC126	AD132	BDX96	ASZ12	ASY26	BA314	
AC126	AC125	AD136	BDX96	ASZ15	BDX96	BA315	
AC127	AC187	AD138	BDX92	ASZ16	BDX92	BA316	
AC127/01	AC187/01	AD139/50	BDX96	ASZ17	BDX92	BA317	
AC128	AC188	AD139	AD162	ASZ18	BDX96	BA318	
AC128/01	AC188/01	AD140	BD181	ASZ1015	BDX96	BA379	
AC128A	AC188	AD142	BDX96	ASZ1016	BDX92	BAV10	
AC128K	AC128/01	AD143	BDX92	ASZ1017	BDX92	BAV17	BAX18

# EQUIVALENZE DI SEMICONDUITORI

Tipo da sostituire	Tipo equivalente	Tipo da sostituire	Tipo equivalente	Tipo da sostituire	Tipo equivalente	Tipo da sostituire	Tipo equivalente
BAV18		BB105G	BB205G	BC200		BC317	BC547
BAV19		BB106		BC201	BC200	BC318	BC548
BAV20		BB110B		BC202	BC200	BC319	BC549
BAV21		BB110G		BC203	BC200	BC321	BC558
BAV45		BB117		BC204	BC557	BC322B	BC558B
BAV70		BB121A	BB105B; BB205B	BC205	BC558	BC322C	BC558C
BAV99		BB121B	BB106	BC206	BC559	BC325	BC640
BAW10	BAV20; BAX16	BB122	BB105G; BB205G	BC207	BC547	BC326	BC640
BAW21	BAV20; BAX16	BB139	BB106	BC208	BC548	BC327	
BAW24	BAV10	BB141A	BB105B; BB205B	BC209	BC549	BC328	
BAW25	BAV10	BB141B		BC210	2N2222	BC329	BC637
BAW26	BAV10	BB204B	BB205A	BC211	BSX61	BC330	BC547
BAW27	BAV10	BB204G		BC212	BC556	BC331	BC637
BAW30	BAV45	BB205A		BC213	BC557	BC332	BC547
BAW33	BAX12	BB205B		BC214	BC559	BC333	BC548
BAW43	BAX15	BB205G		BC215	BC327	BC334	BC558
BAW45	BAV20; BAX16	BBY31		BC216	BC107A	BC335	BC549
BAW56		BC26	BC179	BC220	BC547A	BC336	BC559
BAW57	BAX12	BC100	BD115	BC221	BC328	BC337	
BAW57N	BAX12	BC107		BC222	BC337	BC338	
BAW62		BC108		BC224	BC558B	BC340-6	2N2218A
BAX12		BC109		BC225	BC557	BC340-10	2N2219A
BAX13		BC110	BF177	BC231	BC327	BC340-16	2N1219A
BAX14		BC111	BC146	BC232	BC337	BC342	BC639
BAX15		BC112	BC146	BC237	BC547	BC343	BC640
BAX16		BC113	BC548B	BC238	BC548	BC344	BC639
BAX17		BC114	BC549B	BC239	BC549	BC345	BC640
BAX18		BC115	BC547	BC250A	BC559	BC347	BC547
BAX20	BAV10	BC116	BC547	BC250B	BC559A	BC348	BC548
BAX21	BAV10	BC117	BC327	BC250C	BC559B	BC349	BC549
BAX22	BAV20; BAX16	BC118	BC547	BC251A	BC557	BC350	BC557
BAX25	BAW62; BAX13	BC119	BFY51	BC252A	BC558	BC351	BC558
BAX26	BAW62; BAX13	BC120	BFY51	BC252B	BC558A	BC352	BC558
BAX27	BAV10	BC121	BC146	BC252C	BC558B	BC354	BC558
BAX78	BAV10	BC122	BC146	BC253A	BC559	BC355	BC558
BAX84	BAV10; 1N4150	BC123	BC146	BC253B	BC559A	BC357	BC559
BAX88	BA100	BC125	BC337	BC253C	BC559B	BC358	BC548
BAX90	BA100	BC126	BC338	BC254	BC556	BC360-6	2N2904
BAY14	BYX10	BC127	2N930	BC255	BC337	BC360-10	2N2905
BAY15	BYX10	BC129	BC547	BC256	BC556	BC360-16	2N2905
BAY16	BYX10	BC130	BC548	BC257	BC557	BC361-6	2N2904A
BAY17	BAV10	BC131	BC109	BC260	BC178	BC361-10	2N2905A
BAY18	BAV10	BC134	BC547	BC261	BC177	BC368	
BAY19	BAX16	BC135	BC547B	BC262A	BC178A	BC369	
BAY20	BAX16	BC136	BC547A	BC262B	BC178B	BC381	BC328
BAY21	BAX145	BC137	BC327	BC263A	BC179A	BC382	BC547
BAY21S	BY126	BC138	2N2219	BC263B	BC179B	BC383	BC548
BAY23	BYX10	BC139	2N2904	BC264A		BC384	BC550
BAY24	BYX10	BC142	2N2218A	BC264B		BC389	BC547
BAY25	BYX10	BC143	2N2905A	BC264C		BC390	BC549
BAY31	BAW62; BAX13	BC144	2N2218A	BC264D		BC391	BC549
BAY32	BAV20; BAX16	BC145	BF178	BC266	BC177	BC395	BC639
BAY33	BAV20; BAX16	BC146		BC267	BC337	BC396	BC640
BAY36	BAV10	BC147	BC547	BC268	BC338	BC397	2N2904A
BAY38	BAW62	BC148	BC548	BC269	BC338	BC398	2N2218A
BAY39	BAV20; BAX16	BC149	BC549	BC270	BC338	BC400	BC640
BAY41	BAV10	BC153	BC557A	BC271	BC338	BC404	BC640
BAY42	BAV10	BC155	BC146	BC272	BC337	BC405	BC638
BAY43	BAV10	BC156	BC146	BC280	BC107	BC407	BC547
BAY44	BAV20; BAX16	BC157	BC177	BC281A	BC177	BC408	BC548
BAY45	BAV20; BAX16	BC158	BC178	BC281B	BC177	BC409	BC549
BAY46	BAW62; BAX13	BC159	BC179	BC281C	BC337	BC413	BC550
BAY52	13AV20; BAX16	BC167	BC547	BC282	2N2483	BC414	BC550
BAY60	1N4151	BC168	BC548	BC283	2N2906	BC415	BC560
BAY63	BAV10	BC169	BC549	BC284	BC107	BC416	BC560
BAY67	BAV10	BC170	BC548	BC285	BD115	BC417	BC557
BAY68	BAV10	BC171	BC547	BC286	BD139	BC418	BC558
BAY69	BAV10	BC172	BC548	BC287	BD138	BC419	BC559
BAY71	BAW62	BC173	BC549	BC288	BFY55	BC425	BC337
BAY74	BAW62	BC174A	2N2219A	BC289	BC107	BC427	BC327
BAY77	BAV10	BC174B	2N2219A	BC290A	BC107B	BC437	BC547
BAY78	BAX12	BC177		BC291A	BC107A	BC438	BC548
BAY82	BAW62; BAX13	BC178		BC291B	BC107B	BC439	BC549
BAY86	BAX18	BC179		BC292A	BC107A	BC440	BC635
BAY87	BAX12	BC180	BC547	BC292B	BC107B	BC441	BC637
BAY88	BAX16	BC181	BC557	BC293	BFX34	BC467	BC547
BAY89	BYX10	BC182	BC546	BC294	BC638	BC468	BC548
BAY90	BYX10	BC183	BC547	BC295	BC548	BC469	BC549
BAY91	BYX10	BC184	BC549B	BC297	BC327	BC477	BC640
BAY92	BYX10	BC185	2N2219	BC298	BC328	BC478	BC557
BAY93	BYX10	BC186	BC177	BC300	BD139	BC479	BC557
BAY94	BAV10	BC187	BC177	BC301	BD139	BC507	BC639
BAY95	BAV10	BC190A	BC107A	BC302	BSX59	BC508	BC637
BAY98	BAV20; BAX16	BC190B	BC107B	BC303	BD140	BC509	BC637
BAY99	BAV20; BAX16	C192	BC328	BC304	BC640	BC512	BC327
BAY103	BB110G	BC194	BC337	BC307	BC557	BC513	BC328
BB100	BB105G	BC196	BC200	BC308	BC558	BC514	BC328
BB100G	BB105G	BC197	BC146	BC309	BC559	BC546	
BB105A	BB205A	BC198	BC146	BC312	BC639	BC547	
BB105B	BB205B	BC199	BC146	BC315	BC557	BC548	



# EQUIVALENZE DI SEMICONDUTTORI

Typo da sostituire	Typo equivalente	Typo da sostituire	Typo equivalente	Typo da sostituire	Typo equivalente	Typo da sostituire	Typo equivalente
BC549		BD121	BDY20	BD263B		BDY90	
BC550		BD123	BDY20	BD291		BDY91	
BC556		BD124	BD131	BD292		BDY92	
BC557		BD127	BD232	BD293		BDY93	
BC558		BD128	BD232	BD294		BDY94	
BC559		BD129	BD232	BD301	BD201	BDY96	
BC582		BD130	BD182	BD302	BD202	BDY97	
BC583A	BC548A	BD115		BD303	BD203	BF115	
BC584	BC549	BD131		BD304	BD204	BF118	BF338
BC635		BD132		BD307A	BD228	BF119	BF337
BC636		BD133		BD307B	BD228	BF120	BF179
BC637		BD135	BC337	BD329		BF121	BF196
BC638		BD136	BC328	BD330		BF123	BF197
BC639		BD137	BC327	BD433		BF125	BF197
BC640		BD138		BD434		BF127	BF197
BCW29		BD139		BD435		BF131	BF182
BCW30		BD140		BD436		BF133	BF183
BCW31		BD141	2N4347	BD437		BF134	BF200
BCW32		BD142	BD182	BD438		BF140	BF178
BCW33		BD150	BD115	BD595	BDX77	BF152	BF183
BCW34	2N2222A	BD151	BD234	BD596	BDX78	BF153	BF495
BCW35	2N2907A	BD152	BD234	BD597	BDX77	BF154	BF196
BCW36	2N2222A	BD153	BD236	BD598	BDX78	BF155	BF180
BCW37	2N2907A	BD154	BD233	BD599	BDX77	BF158	BF173
BCW46	BC546	BD155	BD233	BD600	BDX78	BF159	BF173
BCW47	BC547	BD156	BD233	BD645		BF160	BF495
BCW48	BC548	BD157	BD232	BD646		BF161	BF183
BCW49	BC549	BD158	BD232	BD647		BF162	BF200
BCW56	BC556	BD160		BD648		BF163	BF196
BCW57	BC557	BD161	BD235	BD649		BF164	BF196
BCW58	BC558	BD162	BD233	BD650		BF165	BF185
BCW59	BC559	BD163	BD233	BD677	BD263	BF166	BF200
BCW69		BD165	BD233	BD678	BD262	BF167	
BCW70		BD166	BD234	BD679	BD263A	BF168	BF173
BCW71		BD167	BD235	BD680	BD262A	BF169	BF115
BCW72		BD168	BD236	BDX10	2N3055	BF170	BF186
BCW85	2N2907A	BD169	BD237	BDX11	2N3442	BF173	
BCW86	2N2907A	BD170	BD238	BDX12	2N4347	BF174	BF178
BCW90	BC337	BD171	BD237	BDX62		BF175	BF177
BCW94	2N2222A	BD172	BD238	BDX62A		BF176	BF173
BCW96	2N2907A	BD173	BD232	BDX62B		BF177	BF336
BCX17		BD175	BD235	BDX63		BF178	BF337
BCX18		BD176	BD236	BDX63A		BF179	BF338
BCX19		BD177	BD235	BDX63B		BF180	
BCX20		BD178	BD236	BDX64		BF181	
BCY14	BFY51	BD179	BD237	BDX64A		BF182	
BCY16	BFY51	BD180	BD238	BDX64B		BF183	
BCY30A		BD181		BDX65		BF184	
BCY31A		BD182		BDX65A		BF185	
BCY32A		BD183		BDX65B		BF186	BF337
BCY33A		BD185	BD435	BDX66		BF188	BF173
BCY34A		BD186	BD436	BDX66A		BF189	BF115
BCY42	BSW41	BD187	BD437	BDX66B		BF191	BF196
BCY43	BSW41	BD188	BD438	BDX67		BF194	BF494
BCY50	BCY57	BD191	BD182	BDX67A		BF195	BF495
BCY51	BCY56	BD192	BD181	BDX67B		BF196	BF198
BCY55		BD195	BD201	BDX77		BF197	BF199
BCY56		BD196	BD202	BDX78		BF198	
BCY57		BD197	BD201	BDX91		BF199	
BCY58		BD198	BD202	BDX92		BF200	
BCY59		BD199	BD203	BDX93		BF206	2N918
BCY66	BCY59	BD200	BD204	BDX94		BF214	BF115
BCY67	BCY71	BD201		BDX95		BF215	BF115
BCY69	BC457	BD202		BDX96		BF222	BF115
BCY70		BD203		BDY11	BDY20	BF223	BF197
BCY71		BD204		BDY12	BD131	BF224	BF173
BCY72		BD205	BD201	BDY13	BD131	BF225	BF167
BCY86A	BC107B	BD206	BD202	BDY15	BD131	BF230	BF195
BCY86B	BCY59	BD207	BD203	BDY16	BD131	BF232	BF173
BCY87		BD208	BD204	BDY17	BD182	BF233	BF495
BCY88		BD215	BD232	BDY18	BD183	BF234	BF494
BCY89		BD216	BD232	BDY19	BD183	BF235	BF495
BCY90	BCY40	BD226		BDY20		BF237	BF115
BCY91	BCY40	BD227		BDY23	BDY20	BF238	BF115
BCY92	BCY40	BD228		BDY24	BDY90	BF240	
BCY93	BCY30	BD229		BDY25	BD183	BF241	
BCY94	BCY31	BD230		BDY34	BD131	BF244A	
BCY95	BCY32	BD231		BDY39	2N3055	BF244B	
BCZ10	BCY33	BD232		BDY50	BDY92	BF244C	
BCZ11	BCY34	BD233		BDY51	BDY92	BF245A	
BCZ12	BCY31	BD234		BDY53	BDY92	BF245B	
BCZ13	BCY33	BD235		BDY55	BDY20	BF245C	
BCZ14	BCY34	BD236		BDY56	BDY20	BF248	2N2221
BD106	BD131	BD237		BDY58	BD183	BF249	2N2906A
BD107	BD131	BD238		BDY72	2N4347	BF251	BF167
BD109	BD131	BD262		BDY73	BDY20	BF252	BF167
BD111	BD131	BD262A		BDY74	BD183	BF254	BF494
BD113	BDY20	BD262B		BDY77	BD183	BF255	BF495
BD116	BD181	BD263		BDY78	BD183	BF256A	
BD117	BD182	BD263A		BDY79	BD183	BF256B	

# EQUIVALENZE DI SEMICONDUKTORI

Tipo da sostituire	Tipo equivalente	Tipo da sostituire	Tipo equivalente	Tipo da sostituire	Tipo equivalente	Tipo da sostituire	Tipo equivalente
BF256C		BFS23A		BFX61	BFY55	BLY53	BLX68
BF257	BF336	BFS28		BFX62	BFY90	BLY57	2N3926
BF258	BF337	BFS48	BFS93	BFX63	BFR29	BLY58	2N3927
BF259	BF338	BFS52	2N2904	BFX68	2N1711	BLY59	2N3375
BF260	BF200	BFS53	2N2905	BFX69	2N1613	BLY60	2N3632
BF261	BF196	BFS64A	2N2907A	BFX73	BFX89	BLY61	2N3866
BF262	BF180	BFS64B	2N2906	BFX85	BSW66	BLY62	2N3927
BF263	BF181	BFS65A	BSX20	BFX86	BFY50	BLY63	BLY88A
BF264	BF200	BFS70	BFW13	BFX87	2N2904A	BLY74	2N3632
BF268	BFY90	BFS71	BFW11	BFX88	2N2904	BLY76	BLX92
BF270	BF167	BFS72	2N3823	BFX89	BFX44	BLY83	
BF271	BF173	BFS73	BFW10	BFX94	2N2221	BLY84	
BF272	2N2906	BFS74	2N4856	BFX95	2N2222	BLY87	BLY87A
BF273	BF241	BFS75	2N4857	BFX96	2N2218	BLY87A	
BF287	BF167	BFS76	2N4858	BFX97	2N2219	BLY88	BLY88A
BF288	BF167	BFS77	2N4859	BFX98	BSW68	BLY88A	
BF293	BF173	BFS78	2N4860	BFY10	BFY50	BLY89A	
BF294	BD115	BFS79	2N4861	BFY11	BFY50	BLY90	
BF297	BF336	BFS80	BFW10	BFY12	BFY51	BLY91	BLY91A
BF302	BF198	BFS92		BFY13	BFY50	BLY91A	
BF303	BF199	BFS93		BFY15	BFY52	BLY92	BLY92A
BF304	BF196	BFS94		BFY17	2N2218	BLY92A	
BF305	BF337	BFS95		BFY18	BSW41	BLY93	BLY93A
BF306	BF196	BFT24		BFY19	BCY56	BLY93A	
BF310	BF181	BFT25		BFY27	2N2222A	BLY94	
BF311	BF197	BFV10	2N2221	BFY33	BFY51	BO850	BY126
BF314	BF200	BFV11	2N2222	BFY34	2N1613	BPX25	
BF322	2N2221	BFV12	2N2222A	BFY37	BCY57	BPX29	
BF323	2N2906A	BFV20	2N2906	BFY38	BSX21	BPX40	
BF324		BFV21	2N2907	BFY39	BSW41	BPX41	
BF334	BF240	BFV22	2N2907A	BFY40	2N2218	BPX42	
BF335	BF241	BSV23	2N2904; 2N2905	BFY41	2N2218A	BPX66P	
BF336	BF336	BSV24	2N2904; 2N2905	BFY43	BSW68	BPX70	
BF337	BF337	BFV63	2N2222A	BFY45	BSW66	BPX71	
BF338	BF338	BFV64	2N2907	BFY46	2N2905A	BPX72	
BF341	2N2904	BFV67	BSX20	BFY50		BPX95	
BF342	BF450	BFV69	2N918	BFY51		BPW22	
BF343	BF451	BFV82	BSX19	BFY52		BPW23	
BF357	BFY90	BFV83	BSX19	BFY53	BFY55	BR101	
BF362		BFV85	2N2222	BFY55	2N2297	BRY20	BRY39
BF363		BFV86	2N2907	BFY56	BSX61	BRY39	
BF364	BF494	BFV87	2N2368	BFY57	BSW67	BRY39(SCS)	
BF365	BF495	BFV88	BSX60	BFY63	2N2218	BRY39(PUT)	
BF367	BF198	BFW10		BFY64	2N2905	BSS10	BSX20
BF384	BF183	BFW11		BFY65	BF177	BSS11	2N2369A
BF385	BF181	BFW12		BFY66	2N918	BSS12	BSX20
BF394	BF240	BFW13		BFY67	2N1613	BSS14	BFX34
BF395	BF241	BFW16	BFW16A	BFY68	2N1711	BSS19	BSX38
BF450		BFW16A		BFY70	2N3924	BSS20	BSX38
BF451		BFW17	BFW17A	BFY72	2N2219	BSS26	2N2222
BF456	BF336	BFW17A		BFY74	2N1711	BSS38	
BF457	BF337	BFW19	2N3866	BFY75	2N2222A	BSS40	
BF458		BFW20	2N2907A	BFY76	2N2484	BSS41	
BF459	BF338	BFW22	2N2484	BFY77	2N2484	BSS50	
BF480		BFW29	2N2218A	BFY78	BSX19	BSS51	
BF494		BFW30		BFY79	BF173	BSS52	
BF495		BFW31	2N2905A	BFY80	BSX21	BSS68	
BFQ10		BFW32	2N2222	BFY85	BCY87	BSV15	
BFQ11		BFW45		BFY88	BFW17A	BSV16	
BFQ12		BFW47	2N3553	BFY89	2N3570	BSV17	
BFQ13		BFW61		BFY90		BSV52	
BFQ14		BFW63	BF167	BFY91	BCY88	BSV59	BSX59
BFQ15		BFW69	2N3553	BFY92	BCY89	BSV64	
BFQ16		BFW71	BFW16A	BFY99	BFW16A	BSV69	BSX59
BFR18	BFY55	BFW73	BFW16A	BG1895-541		BSV78	
BFR19	BFY55	BFW74	BFW17A	BG1895-641		BSV79	
BFR29		BFW75	BFW17A	BLW60		BSV80	
BFR30		BFW76	BFW17A	BLW64		BSV81	
BFR31		BFW77	BFW16A	BLX13		BSV95	BSX59
BFR53		BFW78	BFW17A	BLX14		BSV96	BC636
BFR57	BF336	BFW92		BLX15		BSV97	BC638
BFR58	BF337	BFW93		BLX65		BSV98	BC640
BFR59	BF338	BFX12	2N2905A	BLX66		BSW10	2N2218A
BFR64		BFX13	2N2905A	BLX67		BSW19	BCY71
BFR65		BFX20	BF183	BLX68		BSW21	BCY72
BFR84		BFX21	BF180	BLX69A		BSW22	BC177
BFR90		BFX29	2N2905A	BLX91		BSW23	2N2904
BFR91		BFX30	2N2905A	BLX92		BSW24	2N2906
BFR92		BFX33	2N2218	BLX93		BSW26	BSX59
BFR93		BFX34		BLX94A		BSW27	BSX59
BFR94		BFX37	2N2907A	BLX95		BSW28	BSX59
BFS17		BFX38	2N2905A	BLX96		BSW29	BSX60
BFS18		BFX39	2N2904	BLX97		BSW36	2N2907A
BFS19		BFX41	2N2904	BLY12	2N3442	BSW37	2N2894
BFS20		BFX43	BFX89	BLY14	2N3375	BSW41	
BFS21		BFX44	BFX89	BLY15	2N3632	BSW50	2N2218
BFS21A		BFX48	2N2905	BLY20	2N3375	BSW51	2N2218
BFS22		BFX55	BFY55	BLY22	2N3632	BSW52	2N2219
BFS22A	BFS22A	BFX59	BFX89	BLY37	BLX93	BSW53	2N2218A
BFS23	BFS23A	BFX60	BF173	BLY38	BLX67	BSW54	2N2219A



# EQUIVALENZE DI SEMICONDUKTORI

Tipo da sostituire	Tipo equivalente	Tipo da sostituire	Tipo equivalente	Tipo da sostituire	Tipo equivalente	Tipo da sostituire	Tipo equivalente
BSW60	2N2221	BSY39	BSX20	BUY46	BDY20	BYY88 to 92	BY127
BSW61	2N2221	BSY44	2N1613	BUY47	2N3442	BYY93 to 96	BYX32*
BSW62	2N2222	BSY45	BSW67	BUY51	2N3772	BYZ10 to 19	BYZ48*
BSW63	2N2221A	BSY46	BSW67	BY101	BY126	BZ100	BZX87-C10
BSW64	2N2222A	BSY51	2N2218	BY102	BY127	BZ102-1V4	BZX75-C1V6
BSW66		BSY52	2N1711	BY103	BY127	BZ102-2V1	BZX75-C2V1
BSW67		BSY53	2N1613	BY104	BY127	BZ102-2V8	BZX75-C2V8
BSW68		BSY54	2N1711	BY105	BY127	BZ102-3V4	BZX75-C3V6
BSW69	BSS38	BSY55	BSW67	BY108	BY127	BZ103 to 112	BZX79*
BSW72	2N2906	BSY58	2N2218	BY109	BY127	BZV10	
BSW73	2N2907	BSY62	BSX20	BY112	BY126	BZV11	
BSW74	2N2906	BSY63	BSX20	BY113	BY127	BZV12	
BSW75	2N2907	BSY68	BSX21	BY115	BY126	BZV13	
BSW82	2N2221	BSY70	BSX19	BY116	BY126	BZV14	
BSW83	2N2222	BSY71	2N2219A	BY117	BY127	BZV15	
BSW84	2N2221A	BSY72	BCY57*	BY125	BY126	BZV38	
BSW85	2N2222A	BSY73	BCY57	BY126		BZW86*	
BSW88	BC147	BSY74	BCY57	BY127		BZW91*	
BSW89	BSX19	BSY75	2N2221	BY128	BY127	BZW93*	
BSW91	BSX20	BSY76	2N2222	BY129	BY127	BZX10 to 16	BZX79*
BSW93	BSX61	BSY77	BSV64	BY130	BY126	BZX18 to 27	BZX79*
BSW94	2N2894	BSY78	BSX21	BY133	BY127	BZX29*	BZX87*
BSX19		BSY79	BF337	BY134	BY127	BZX51*	BZX79*
BSX20		BSY80	BCY57	BY135	BY127	BZX55*	
BSX21		BSY81	BFY52	BY140	BY176	BZX61*	BZX87*
BSX22	BSX60	BSY82	2N2219	BY144	BY176	BZX67*	BZY93*
BSX23	BFX34	BSY83	2N2218A	BY151	BY127	BZX70*	
BSX24	BSW41	BSY84	2N2219A	BY152	BY127	BZX71*	BZX79*
BSX25	BSW41	BSY85	BSV64	BY156	BY127	BZX75*	
BSX26	2N2369	BSY86	BSW67	BY158	BY126	BZX79*	
BSX27	BSX20	BSY87	BSW67	BY164		BZX84*	
BSX28	BSX20	BSY88	BSV64	BY177	BY127	BZX87*	
BSX30	BSX60	BSY90	2N2219	BY178	BY127	BZX90	
BSX32	2N2218A	BSY91	BSX60	BY179		BZX91	
BSX33	2N2218A	BSY92	2N2219A	BY184		BZX92	
BSX35	BSX20	BSY93	2N2222	BY188		BZX93	
BSX36	2N2907	BSY95	BSX20	BY206		BZY14 to 21	BZX79*
BSX38	2N2222	BSY96	2N2369	BY207		BZY56 to 63	BZX79*
BSX39	BSX20	BSY99	2N929	BY208		BZY64 to 69	BZX79*
BSX40	2N2904	BT126		BY209		BZY74	BZZ15
BSX41	2N2905	BT128*		BY223		BZY75	BZY93-C7V5
BSX44	BSX20	BT129*		BY225		BZY76	BZY93-C9V1
BSX45	2N2218A	BTW23*		BY409		BZY78	BZX90
BSX46	BSW66	BTW24*		BY476		BZY83*	BZX79*
BSX48	2N2221	BTW26*	BTX94*	BY219	BYX38-1200	BZY85*	BZX79*
BSX49	2N2222A	BTW30*		BY242	BY127	BZY88*	BZX79*
BSX51	2N2222	BTW31*		BY264	BYX36-150	BZY91*	
BSX52	2N2222	BTW32*		BY1002	BY127	BZY92*	BZX87*
BSX53	2N2222	BTW33*		BYX10		BZY93*	
BSX54	2N2222	BTW34*		BYX13*	BYX96*	BZY94*	BZX79*
BSX59		BTW38*		BYX15	BYX97-1200	BZY95*	
BSX60		BTW40*		BYX16	BYX97-1200R	BZY96*	
BSX61		BTW42*		BYX20/200	BYX46-200	BZZ10	BZX79*
BSX62	BSX59	BTW43*		BYX22*		BZZ11	BZX79*
BSX63	BFY50	BTW45*		BYX25*		BZZ12	BZX79*
BDX66	2N2368	BTW47*		BYX26	BYX36-300	BZZ13	BZX79*
BSX71	BSX21	BTW92*		BYX28/400	BYX96-600	BZZ14	BZX79*
BSX72	2N2219	BTX18*		BYX30*		BZZ15	BZX79*
BSX73	2N3924	BTX37	BTW24*	BYX32*		BZZ16	BZX79*
BSX74	2N2219	BTX38	BTW23*	BYX35		BZZ17	BZX79*
BSX75	BSW41	BTX47	BTW47*	BYX36*		BZZ18	BZX79*
BSX78	2N2222	BTX48	BTW92*	BYX38*		BZZ19	BZX79*
BSX79	BCY59	BTX49	BTW23*	BYX39*		BZZ20	BZX79*
BSX87	BSX20	BTX50	BTW23*	BYX42*		BZZ21	BZX79*
BSX88	BSX19	BTX64	BTW23*	BYX45*		BZZ22	BZX79*
BSX89	BSX19	BTX65	BTW23*	BYX46*		BZZ23	BZX79*
BSX90	BSX19	BTX66	BTW23*	BYX47*	BYX35	BZZ24	BZX79*
BSX91	BSX20	BTX81	BTW92*	BYX49*		BZZ25	BZX79*
BSX92	2N2368	BTX82	BTW24*	BYX50*		BZZ26	BZX79*
BSX93	2N2369	BTX94*		BYX55*		BZZ27	BZX79*
BSX94	BSX20	BTX95*		BYX56*		BZZ28	BZX79*
BSX95	2N1711	BTY80 to 91	BTW38*	BYX60/200	BAX15	BZZ29	BZX79*
BSX96	2N1711	BTY87*	BTW45*	BYX60/400	BA145	C11A to 11S	BTW38*
BSX97	2N2218	BTY91*	BTW45*	BYX62/600R	BYX30-600R	C15	BA102
BSY10	2N1613	BTY92 to 99	BTW23/600R	BYX71*		C15G	BTW38-400R
BSY11	2N930	BU111	BU126	BYX90*		C20	BA102
BSY17	BSX19	BU113	BU126	BYX91*		C35A to 35S	BTY91*
BSY18	BSX20	BU126		BYX96*		C36A to 36S	BTW92*
BSY19	BSX20	BU132		BYX97*		C45M	BTW23-600R
BSY20	BSX19	BU133		BYX98*		C50A to 50S	BTW23*
BSY21	BSX20	BU204		BYX99*		C180M	BTX41-800R
BSY22	BSX20	BU205		BYY15	BYX97-900	C180N	BTX41-800R
BSY23	BSX20	BU206		BYY16	BYX97-900R	C180P	BTX41-1200R
BSY25	2N2218	BU207A		BYY21	BYX30-200R	C180P-13	BTX41-1200R
BSY26	BSX19	BU208A		BYY22	BYX96-600	C1780	BY127
BSY27	BSX20	BU209A		BYY23	BYX96-600R	CD000	BA100
BSY28	BSX20	BU326		BYY24	BYX96-600	CD00080	BA216
BSY29	BSX20	BUY12	2N3442	BYY25	BYX96-600R	CD0014	BA216
BSY34	BSX6*	BUY16	2N3055	BYY31 to 37	BY127	CD0099	BA216
BSY38	BSX20	BUY17	2N3055	BYY69 to 78	BYX96*	CDG00	BA100

# EQUIVALENZE DI SEMICONDUITORI

Tipo da sostituire	Tipo equivalente	Tipo da sostituire	Tipo equivalente	Tipo da sostituire	Tipo equivalente	Tipo da sostituire	Tipo equivalente
CDT1311	BDX96	CV5864	BAX13	DD268	BY127	FDH600	BAV10
CDT1313	BDX96	CV5875	BDX92	DK13	AAZ17	FDH666	BAW56
CER68	BY126	CV5876	BDX96	DP6	OA90	FDH694	BAW62; BAX13
CER69	BY126	CV5930	BZX79-C12	DP6R	2-AA119	FDN600	BAW56
CER72	BY127	CV5953	BAV10	DP6C	OA90	FDN666	BAW56
CER720	BY127	CV5965	BZX79-C6V2	DP7	OA90	FDR300	BYX10
CG1C	OA95	CV7001	AC132	DP10	OA90	FDR600	BAV10
CG1E	OA95	CV7002	AC132	DR5	BZX79-C5V1	FDR700	BAW62; BAX13
CG4E	OA95	CV7005	BC177	DR6	BZX79-C6V2	FM910	BYX97-600
CG12E	OA90	CV7006	AC132	DR7	BZX79-C7V5	FST1/4	BY127
CG41H	OA95	CV7008	BC179	DR100	BY126	FST2/8	BY127
CG42H	OA95	CV7010	BD181	DR128	BA100	G2	OA90
CG-44H	OA95	CV7027 to 7030	BC127	DR313	OA95	G2,5/9	OA95
CG50H	OA95	CV7040	BAX16	DR365	AA119	G4/10	OA90
CG60H to 64H	OA90	CV7041	OA95	DR400	BY126	G5/2	AA119
CG83H	AAZ17	CV7043	BCY33A	DR464	OA95	G5/4	OA95
CK705	OA90	CV7044	BCY34A	DR800	BY127	G5/5	AA119
CK707	OA90	CV7047	BAV10	DS10	OA90	G5/6	OA95
CK708	OA90	CV7048	BAV10	DS61	OA90	G5/61	OA95
CK713A	OA90	CV7054	BD181	DS62	OA90	G5/65	AA119
CK790	BCY33A	CV7076	BAX13	DS159	OA90	G5/103	AA119
CNY22		CV7083	BDX96	DS160	OA90	G5/104	OA95
CNY23		CV7084	BDX92	DS161	OA90	G5/105	AA119
CNY42		CV7085	BDX96	DS604	OA90	G5/161	OA95
CNY43		CV7086	BDX96	DS611	OA90	G6HZ	BYX39-600
CNY44		CV7087	ASY27	DS621	OA90	G8HZ	BYZ39-800
CNY46		CV7099 to 7105	BZY88*	DS1601	OA90	G26	OA90
CNY47		CV7111	ASY73	DS1604	OA90	G48	AA119
CNY47A		CV7112	ASY74	DS1606	OA90	G50	OA95
CNY48		CV7113	BY127	DZ10A	BZX79-C9V1	G51	AA119
COD1538	BY127	CV7114	BY127	DZ12A	BZX79-C12	G53	OA90
COD1618	BY127	CV7117	BCY31A	E11	BY127	G60	OA95
CP704	2N3772	CV7118	AC132	E21	BY127	G63	OA95
CQY11B		CV7127	BAV10	E41	BY127	G65	OA95
CQY24		CV7130	OA91	E61	BY127	G66	OA95
CQY24A		CV7141	BZY88-C4V3	E81	BY127	G67	OA95
CQY46		CV7142	BZX79-C9V1	E101	BY127	G68	OA95
CQY47		CV7143	BZX79-C9V1	E107	AA119	G69	OA95
CQY49B		CV7144	BZX79-C12	EA080	BY127	G296	BA148
CQY49C		CV7311 to 7320	BYX38*	ED3	AA119	G498	AAZ17
CQY50		CV7321	2-AC132	ED1401A	BC408A	G510	OA95
CQY52		CV7332	BAX16	ED1401B	BC408B	G580	AAZ18
CQY53		CV7338	BCY70	ED1401C	BC408C	G603	AA119
CQY54		CV7347	BCY34A	ED1601C	BC418B	G1010(R)	BYX42-300(R)
CQY58		CV7348	2N1302	ED1800	AA119	G2010(R)	BYX42-300(R)
CQY59		CV7349	2N1304	ED1892	OA90	G3010(R)	BYX42-600(R)
CQY61		CV7350	2N1306	ED1903	OA95	G4010(R)	BYX42-900(R)
CQY81		CV7351	2N1308	ED2102	OA90	G5010(R)	BYX42-900(R)
CST1773	BD181	CV7353	2N1305	ED2848	BY127	G6010(R)	BYX42-900(R)
CTD1104	BD181	CV7354	2N1307	ED2911	BY127	GA1	OA95
CTP1003	ASZ96	CV7355	2N1309	ED2919	BY126	GA100	AA119
CTP1004	BD181	CV7363	BCY34A	ED2923	BY127	GA101	AA119
CTP1005	BD181	CV7364	BAV10	ED3008	BY127	GA104	OA95
CTP1006	ASZ92	CV7369	OA91	EDF108	OA95	GD1E	OA95
CTP1104	BD181	CV7389	BAX13	EDF110	AA119	GD1P	2-AA119
CTP1105	BD181	CV8035	OA90	EDF112	AA119	GD1Q	OA95
CTP1106	BD181	CV8036	OA91	EM501	BY127	GD2E	OA95
CTP1107	BD181	CV8086	BAV10	EM502	BY127	GD2Q	OA95
CTP1108	BD181	CV8099	BZX79-C7V5	EM504	BY127	GD3	OA90
CTP1109	BD181	CV8110	BYX38-600	EM506	BY127	GD3E	OA95
CTP1111	ASZ96	CV8243	OA90	EM508	BY127	GD3/71	AAZ15
CTP1514	BD181	CV8332	OA90	EM510	BY127	GD4	AA119
CTP1551	ASZ96	CV8339	BZX79-C5V1	EM513	BY127	GD4E	OA95
CV425	OA91	CV8340	BDX92	ER41	BY126	GD4S	OA95
CV442	AA119	CV8341	BD181	ER81	BY127	GD5	AA119
CV448	OA91	CV8342	BDX96	ER308	BY127	GD5E	OA95
CV1353	OA91	CV8356	BDX92	ERD800	BY127	GD6	OA90
CV1354	OA95	CV8510	BZX79-C7V5	ESM100	BY126	GD6E	AA119
CV2389	AC125	CV8992	BYX10	F8	BY127	GD8	OA95
CV2400	AC125	D1B	AA119	F11	BY127	GD8E	AAZ15
CV3524	BAX16	D1E	OA95	F12	BYX38-300	GD8F	AAZ15
CV3924	OA95	D1SA	OA95	F21	BYX22-600	GD11E	OA95
CV5063	OA95	D1W	AA119	F22	BYX38-300	GD12	OA90
CV5105	AF127	D4	BY127	F41	BYX22-600	GD12E	OA90
CV5209	BAV10	D6HZ	BY127	F42	BY127	GD13E	AA119
CV5308	BZX79-C6V2	D8HZ	BY127	F61	BY127	GD71	OA90
CV5323	BAX16	D1SA	BY127	F82	BYX38-1200	GD71E	OA90
CV5357	BZX79-C9V1	D15C	BY127	F100	BAX16	GD71E2	OA90
CV5378	BZX79-C5V6	D18	BY126	FB050	BY164	GD71E3	OA90
CV5379	BZX79-C7V5	D25C	BY126	FD3 to 7	AAZ18	GD71E4	OA90
CV5439	BC178	D45C	BY126	FD100	BAW62; BAX13	GD71E5	OA90
CV5447	BC177	D65C	BY126	FD111	BAW62; BAX13	GD72	AA119
CV5710	AF124	D85C	BY127	FD200	BAV10; BAX16	GD72E	AA119
CV5712	BC177	D105C	BY127	FD600	BAV10	GD72E3	OA90
CV5713	AC132	D125C	BY127	FD700	BAW62; BAX13	GD72E4	OA90
CV5815	BZX79-C4V7	D400	BY126	FD777	BAW62; BAX13	GD72E5	OA90
CV5816	BZX79-C6V8	DD006	BY126	FD827	BAV10	GD73E	AA119
CV5829	BZX79-C8V2	DD056	BY126	FD828	BAW62	GD73E4	AA119
CV5848	BCY34A	DD058	BY127	FD829	BAW62; BAX13	GD73E5	AA119
CV5855	OA95	DD236	BY126	FD6666	BAV10	GD242A	BD434



# EQUIVALENZE DI SEMICONDUTTORI

Tipo da sostituire	Tipo equivalente	Tipo da sostituire	Tipo equivalente	Tipo da sostituire	Tipo equivalente	Tipo da sostituire	Tipo equivalente
GD242B	BD434	HS2085	BZX79-C8V2	MJ901	BDX62A	NU58	OA95
GD242C	BD434	HS2091	BZX79-C9V1	MJ1000	BDX63	NU34	OA95
GD242D	BD434	HS2120	BZX79-C12	MJ1001	BDX63A	NU38	OA95
GEX12	OA90	ITT600	BAV62	MJ1800	BDY98	NU58	OA95
GEX13	OA95	IWP	BY127	MJ2500	BDX64	OA5	AAZ15
GEX23	OA95	JCN1	BY126	MJ2501	BDX64A	OA7	AAZ17
GEX24	OA95	JCN2	BY126	MJ3000	BDX65	OA9	AAZ18
GEX34	AA119	JCN4	BY126	MJ3001	BDX65A	OA10	AAZ17
GEX35	AA119	JCN7	BY127	MJ3029	BDY95	OA21	OA90
GEX36	OA90	K2,5/9	OA95	MJ3030	BU133	OA45	BAV10
GEX37	OA90	K4/10	BYX97-600	MJ4000	BD263	OA47	AAZ17
GEX39	OA90	K5/4	BYX97-600	MJ4001	BD263A	OA48	BAV10
GEX44	OA95	K5/5	BYX97-600	MJ4010	BD262	OA49	BAV10
GEX45	OA95	K5/6	BYX97-1200	MJ4011	BD262A	OA50 to 61	OA95
GEX45/1	OA95	K5/61	BYX97-1200	MJ4030	BDX66	OA65	OA95
GEX45/2	OA95	K5/62	BYX97-1200	MJ4031	BDX66A	OA70	OA90
GEX54	OA95	K5/161	BZY93*	MJ4032	BDX66B	OA71	OA95
GEX58	OA95	K540	BZX79-C6V2	MJ4033	BDX67	OA72	AA119
GEX61	OA95	K1040	BZX79-C6V8	MJ4034	BDX67A	OA73	OA90
GEX66	AA119	K2040	BZX79-C6V2	MJ4035	BDX67B	OA74	OA95
GEX71	AAZ18	K3040	BZX79-C7V5	MJE101	BD132	OA79	AA119
GEX941	AAZ15	K4040	BZX79-C8V2	MJE105	BD132	OA80	OA91
GEX942	AAZ15	K5040	BYX97-1200	MJE201	BD131	OA81	OA95
GEX943	AAZ15	K6040	BYX97-1200	MJE205	BD131	OA85	OA90
GEX944	AAZ15	KR50 to 58	BZY93*	MJE700	BD262	OA86	OA95
GEX945	AAZ15	KS37A	BZX79-C6V2	MJE701	BD262	OA87	OA95
GEX946	AAZ15	KS38A	BZX79-C6V8	MJE702	BD262A	OA90	OA95
GEX951	AAZ18	KS38B	BZX79-C6V2	MJE703	BD262A	OA91	OA95
GEX952	AAZ18	KS39A	BZX79-C7V5	MJE800	BD263	OA92	OA95
GR1	BYX50-200	KS40A	BZX79-C8V2	MJE801	BD263	OA95	BAW62
GR2	BYX50-300	KS40B	BZX79-C7V5	MJE802	BD263A	OA100-30	OA95
GR2010	BYX30-200	KSKE125C/500	BY127	MJE803	BD263A	OA126	BZX79-C4V7
GR3010	BYX30-300	LT5093	BDX96	MM4	BY126	OA126-4	BZX88-C3V9
GR4010	BYX30-400	M0	BA12	MM1549	BLX92	OA126-5 to	
GSD2	OA95	M4HZ	BY127	MM1550	BLX93		
GSD2/5/9	OA91	M8HZ	BY127	MM1551	BLX94	126-12	BZX79*
GSD4/10	OA95	M12	BY126	MM1557	BLY91A	OA126-14	BZX79-C15
GSD4/12	OA95	M14	BAX15	MM1558	BLY92A	OA126-18	BZX79-C18
GSD5/6	OA95	M22	BAV21	MM1559	BLY93A	OA127	AAZ18
GSD5/61	OA95	M24	BA148	MM1601	BLY87A	OA128	AAZ17
GSD5/62	OA95	M34	BA148	MMR6/4	BDX96	OA129	AAZ17
GSD9	OA95	M42	BYX10	MMR6/6	BDX96	OA130	AAZ15
GX54	OA95	M44	BYX10	MMR6/12	BD181	OA150	OA95
GZ10A	BZZ20	M62	BY126	MN24	BD181	OA159	AA119
GZ12A	BZZ22	M64	BY126	MN25	BD181	OA160	OA90
GZ15A	BZZ24	M69	BYX48-300	MN26	BD181	OA161	OA95
GZ18A	BZZ26	M70	BYX48-600	MP56513	BC107	OA172	2AA119
GZ22A	BZZ28	M72D	BY127	MP56514	BC148	OA174	OA95
H2	BD181	M82	BYX10	MPSU01	BD137	OA179	AA119
H3	BD181	M84	BYX10	MPSU05	BD137	OA180	AAZ17
H4	BD181	M102	BY127	MPSU06	BD139	OA182	AAZ15
HD16A	OA90	M104	BYX10	MPSU51	BD138	OA186	BAW62
HD2053	OA95	M550	OA91	MR31	BA145	OA199	AA119
HD2057	OA95	M550A	OA95	MSS1000	BA216 BA316	OA200	BAV18
HD2060	OA95	M550B	OA95	MSS1001	BA216 BA316	OA202	BAV20
HD2063	OA95	M720B	BY127	MT14	BY127	OA204	BAV18
HD6005	OA200	M820	OA91	MT21	BY127	OA210 to 213	BYX38*
HD5395	BA100	M1230	OA91	MT24	BY126	OA214	BY127
HE3593	BA100	M3100	OA95	MT44	BY127	OA215	BYX38-600
HG1005	OA95	M6100	OA91	MT64	BY127	OA216	BYX38-300
HG1012	OA90	M34A	OA95	MT84	BY127	OA250	BYX97-600
HG5008	AAZ17	M38A	OA95	MT1060	2N3570	OA251	BYX97-600
HG5087	AAZ17	M52	AA119	MTC70	AC132	OA252	BYX97-600
HG5095	AAZ15	M51/1N51	AA119	MTC71	AC126	OA257	OA90
HG5808	AAZ17	M54A	OA95	MTC72	AC132	OA258	OA90
HJ35	BDX92	M54A/1N54C	BAW62-1N4148	MTC76	AC128	OA260	BYX97-600
HMG789	BAV20; BAX16	M55/1N56	BAV10	MZ5A	BZX79-C5V6	OA261	OA95
HMG3593	BAV20; BAX16	M81/1N81	OA95	MZ6K	BZX79-C6V2	OA265	OA95
HMN3593	BAV20; BAX16	M95/1N95	1N4148	MZ8A	BZX79-C8V2	OA266	OA95
HMR3593	BAV20; BAX16	M102	BY127	MZ10A	BZX79-C10	OA2200 to 227	BZX79*
HMS3593	BAV20; BAX16	MA23A	AA119	MZ12A	BZX79-C12	OA2208	BZY88C-4V3
HS101	BAV20; BAX16	MA23B	AA119	MZ15A	BZX79-C15	OA2222	BZX87-C5V6
HS1004	BAV20; BAX16	MA23C	AA119	MZ18A	BZX79-C18	OA2224	BZX87-C6V8
HS1005	BAV20; BAX16	MA51	AA119	MZ22A	BZX79-C22	OA2228	BZY93-C10
HS1006	BAV20; BAX16	MA51A	AA119	MZ33A	BZX79-C33	OA2230	BZY93-C12
HS1007	BAV20; BAX16	MA125	BY126	MZ39A	BZX79-C39	OA2240 to 247	BZY79*
HS1008	BAV20; BAX16	MA215	BY127	MZ500-9	BZX79-C5V1	OA2268	BZY88-C4V3
HS1009	BAV20; BAX16	MA4060D	BYX35	MZ500-11	BZX79-C6V2	OA2269	BZY79-C5V1
HS1010	BAV20; BAX16	MC19	BAV20	MZ1016	BZX79-C16	OA2270 to 273	BZY79*
HS1011	BAV20; BAX16	MC22	BAX12	MZ4615	BZX75-C2V1	OA2291	BZY93-C7V5
HS1012	BAV20; BAX16	MC140	BD135	MZ4616	BZX75-C2V1	OA2292	BZY93-C9V1
HS1395	BAV20; BAX16	MC150	BD136	MZ4618	BZX75-C2V8	OC13	AC125
HS2043	BZY88-C4V3	MC800	BD135	MZ4619	BZX75-C2V8	OC14	AC126
HS2047	BZX79-V4V7	MC810	BD137	MZ4620	BZY88-C3V3	OC16	AD162
HS2051	BZX79-C5V1	MC900	BD136	MZ4621 to 4627	BZY88*	OC19	BD181
HS2056	BZX79-C5V6	MC910	BD136	MZZ92*	BZY96*	OC22 to 27	BD181
HS2062	BZX79-V6V2	MC2396	BA100	NA85	BY127	OC28	BDX96
HS2068	BZX79-C6V8	MEU22	BDY96	NS662	BC177	OC29	BDX92
HS2075	BZX79-C7V5	MHT4515	2N3553	NU34	OA95	OC30	BD181
HS2082	BZX79-C8V2	MJ900	BDX62	NU38	OA95	OC33	AC125

# EQUIVALENZE DI SEMICONDUKTORI

Tipo da sostituire	Tipo equivalente	Tipo da sostituire	Tipo equivalente	Tipo da sostituire	Tipo equivalente	Tipo da sostituire	Tipo equivalente
OC34	AC125	OY100	BY127	SD54	OA95	SZ7	BZX79-C6V8
OC35	BDX92	OY101	BY127	SD60	OA90	SZ8	BZX79-C8V2
OC36	BDX96	OY241	BY127	SD80	BAX16	SZ9	BZX79-C9V1
OC38	AC132	OY252 to 257	BY127	SD92	BY127	T12G	AAZ17
OC41	ASY27	OY312 to 317	BY127	SG94	BY127	T13G	AAZ17
OC42	ASY27	OY5061 to 5067	BY127	SD96	BY127	T14G	AAZ17
OC43	ASY27	P6	BY127	SD220	BAX16	T21G	AA119
OC46	ASY26	P6HZ	BYX96-1000R	SD925	BY126	TCR42C	BTX18-100
OC47	ASY27	P6RP8	BY127	SE05A	BY127	TF1	BYX36-150
OC65	AC125	P100	BY126	SE32	BA148	TF2	BYX36-150
OC66	AC126	PA340	BY126	SF172	AF239	TF5	BAW62
OC70	AC125	PH1108	BY127	SF173	AF239	TF6	1N914
OC71	AC125	PH1012	BY127	SF174	AF239	TF7	BAW62
OC72	AC132	PH1021	BY126	SFD010	AA119	TF11	BA100
OC73	AC126	PS125	BY126	SFD021	AAZ17	TF20	BAX16
OC74	AC128	FS140	BY126	SFD037	AAZ17	TF21	BAX15
OC75	AC126	PS2247	BY126	SFD083	BA217	TF22	OA202
OC78	AC128	PT1558	2N3553	SFD104	OA90	TF23	BA145
OC79	AC132	PT4416	BD181	SFD106	OA90	TF44	BAX13
OC79C	ASY73	Q6	AC132	SFD107	AA119	TF49	ASY27
OC80	AC126	Q7	AC132	SFD108	OA95	TF51	BAV10
OC81 to 85	AC128	Q8	AC132	SFD110	AA119	TF75	BAW62, 1N4448
OC110	AC125	QZ5-6	BZX79-C5V6	SFD112	AA119	TF77/60	BDX96
OC120	AC125	RD13B	BZX87-C12	SFD113	AA119	TF78	AD181
OC122	AC126	RL31	OA95	SFD115	AA119	TF78/30	BD434
OC123	AC125	RL31G	AA119	SFD119	BAV10	TF78/60	BD434
OC130	AC125	RL32	OA95	SFD121	AAZ17	TF80	AD181
OC139	ASY73	RL32G	AA119	SFD122	AAZ17	TF80/30	AD181
OC140	ASY74	RL33	AA119	SFD125	AAZ15	TF80/60	BDX96
OC141	ASY75	RL33D	AA119	SFD127	AAZ17	TF80/80	BDX96
OC202	ASY27	RL34	OA95	SFD129	AAZ18	TF85	AD181
OC203	BCY34	RL34G	OA95	SFD132	AAZ17	TF90	AD181
OC302	AC128	RL41	OA90	SFD135	AAZ15	TF90/30	AD181
OC303	AC125	RL41G	OA90	SFD180	BAV20, BAX16	TF90/60	AD181
OC304	AC125	RL43	OA95	SFD181	BAV20, BAX16	TF227	BA100
OC304-1	AC125	RL43G	OA95	SFD182	AA119	THP45	AD181
OC304-2	AC125	RL44	OA95	SFR125	AAZ15	THP46	AD181
OC304-3	AC125	RL44G	OA95	SFR150	BY126	THP47	BDX92
OC305-N	AC125	RL49	OA90	SFR151	BY126	THP50	AD181
OC305-1	AC126	RL52	AA119	SFR152	BY126	THP51	AD181
OC305-2	AC126	RL143	OA95	SFR153	BY127	THP52	AD181
OC306-1	AC125	RL231	OA95	SFR154	BY126	T1156	AD181
OC306-2	AC125	RL232	AA119	SFR251	BY126	T1158	AD181
OC306-3	AC125	RL329	AA119	SFR252	BY126	T1160	AD181
OC308	AC128	RL349	OA90	SFR254	BY126	T1484	BFY55
OC310	AC128	RL419	OA90	SFR255	BY127	T1539	AD181
OC318	AC128	RL439	OA95	SFR256	BY127	T1540	AD181
OC364	BC179	RL449	OA95	SFR264	BY127	T13027	BDX92
OC400	ASY27	RN6015	BYX25-1000	SFR266	BY127	T13028	BDX96
OC410	ASY27	RPY58A		SFR268	BY127	T13031	BDX96
OC449K	ACZ12	RPY71		SH1	BY126	TIP29A	BD137
OC601	AC125	RPY76A		SI01	BY127	TIP30	BD138
OC602	AC125	RPY82		SI03	BY127	TIP31	BD131
OC602S	AC132	RPY84		SI065	BY127	TIP32	BD132
OC603	AC126	RPY85		SK5/02	BY126	TIP45	BSX19
OC604	AC126	S2AR1	BY127	SK3009	BD181	TIP62	BC547
OC604S	AC128	S2E20	BY126	SK3012	BD181	TIP110	BD263
OC701	BCY37	S16	BY126	SK3014	BD181	TIP111	BD263A
OC810	AC125	S20	BY127	SK3016	BY126	TIP112	BD263B
OC811	AC125	S21 to 24	BAX16	SK3017	BY127	TIP115	BD262
OC6015	AC125	S28	BY127	SK3024	BD137	TIP116	BD262A
OD603	BD181	S32 to 35	BAV20; BAX16	SK3027	2N3055	TIP117	BD262B
OD150	BD181	S63	BY127	SLA560	BY127	TIP140	BDX67
OD604	BD181	S235	BY126	SLA604	BY126	TIP141	BDX67A
OD605	BD181	S243	BY126	SLA2616	BY127	TIP142	BDX67B
ORP10		S258	BY127	SLA3196	BY127	TIP145A	BDX66
ORP13		S407	BA100; BAV18	SM280	BY127	TIP146A	BDX66A
ORP60		S555G	BAW62	SR500	BY127	TIP147A	BDX66B
ORP61		SA131	AC128	SR500B	BY127	TJN300/2	BD181
ORP62		SAY30	BAV18; BAX16	SR1692	BY126	TJN300/2A	BD181
ORP66		SAY32	BAV18; BAX16	SR4201	BY127	TKF80	BT127
ORP68		SAY40	AA119	SV9	BZX79-C9V1	TM56	BY126
ORP69		SAY42	BAV18; BAX16	SV124	BZX79-C5V6	TM62	BY127
OS33	BA100	SC8	BY127	SV128	BZX79-C8V2	TM86	BY127
OS34	OA202	SCE1	BY126	SV134	BZX79-C12	TP5006	BTW38-600R
OS35	OA202	SCE4	BY126	SW05	BY127	TP6006	BTW38-600R
OSB9110		SCE6	BY127	SW05A	BY127	TP7006	BTW38*
OSB9210		SD1	BY126	SW05B	BY127	TP8006	BTW38-800R
OSB9310		SD1B	BY127	SW05C	BY127	TR7015	BTW45*: BTW47*
OSB9410		SD2	BY127	SW05S	BY127	TS1	BY126
OSM9110		SD5	BAV20; BAX16	SX561	BAV10	TS2	BY126
OSM9210		SD6	BY127	SX631	BY126	TS4	BY126
OSM9310		SD7	BAX16	SX632	BY127	TS176	BD181
OSM9410		SD8	BY127	SX633	BY127	TSW5010B	BTW23-600R
OSS9110		SD15	BAX16	SX634	BY126	TSW5020B	BTW23-600R
OSS9210		SD30	BAX16	SX635	BY127	TSW5030B	BTW23-600R
OSS9310		SD34	OA95	SX638	BY127	TSW5040B	BTW23-600R
OSS9410		SD38	OA95	SX641	BAV10	TSW5050B	BTW23-600R
OX3003	AC125	SD46	AA119	SX761	BZY91-C33	TSW5060B	BTW23-600R
OX3004	AC132	SD50	BAX16	SZ6	BZX79-C6V2	TSW7010B	BTW23-600R



# EQUIVALENZE DI SEMICONDUITORI

Tipo da sostituire	Tipo equivalente	Tipo da sostituire	Tipo equivalente	Tipo da sostituire	Tipo equivalente	Tipo da sostituire	Tipo equivalente
TSW7020B	BTW23-600R	ZG3,9	BZY88-C3V9	ZS40	AA119	1N63	OA95
TSW7030B	BTW23-600R	ZG4,7	BZX79-C4V7	ZS41	BAW62	1N64	AA119
TSW7040B	BTW23-600R	ZG5,6	BZY79-C5V6	ZS47	BZX79-C47	1N65 to 71	OA95
TSW7050B	BTW23-600R	ZG6,8	BZX79-C6V8	ZS91	BAX16	1N74	OA95
TSW7060B	BTW23-600R	ZG8,2	BZX79-C8V2	ZS141	BAX62	1N75	OA95
UT227	BY127	ZG10	BZX79-C10	ZS142	BAW62	1N81	OA95
UT3005	BYX49-300	ZG12	BZX79-C12	ZT20	BZX61-C20; BAX87-C20	1N82	OA95
VD11	OA90	ZG15	BZX79-C15			1N84	OA95
VD12	OA90	ZG18	BZX79-C18	ZT22	BZX61-C22; BZX87-C22	1N86	OA95
VD13	OA90	ZG22	BZX79-C22			1N87	AA119
V15/10DF	BD181	ZG27	BZX79-C27	ZT1708	BSX19	1N88	OA95
V15/10P	BD181	ZL3,9	BZY88-C3V9	ZTX311	BSX19	1N89	OA95
V15/20P	BD181	ZL4,7	BZY96-C4V7	ZTX342	BSS38	1N90	OA95
V30/20P	BD181	ZL5	BZY96-C5V6	ZX5,6	BZX79-C5V6	1N91	BY126
V30/30P	BD181	ZL5,6	BZY96-C5V6	ZX6,2	BZX79-C6V2	1N92	BY126
V208	BD181	ZL6	BZY96-C6V8			1N93	BY126
V308	BD181	ZL6,8	BZY96-C6V8	ZX6,8	BZX87-C6V8	1N95 to 100	OA95
X6	BZX79-CV2	ZL7	BZY96-C7V5	ZX7,5	BZX79-C7V5	1N105	OA90
XU604	BY127	ZL8	BZY96-C8V2	ZX8,2	BZX79-C8V2	1N111 to 118	OA95
WX1	OA95	ZL8,2	BZX61-C8V2; BZX87-C8V2	ZX9,1	BZX79-C9V1	1N119	BAW62; 1N4148
				ZX10	BZX79-C10		
Z2A51F	BZY96-C5V1	ZL10	BZX61-C10; BZX87-C10	ZX11	BZX79-C11	1N120	BAW62; 1N4148
Z2A56F	BZY96-C5V6	ZL12	BZX61-C12; BZX87-C12	ZX12	BZX79-C12	1N126(A)	OA95
Z2A62F	BZY96-C6V2	ZL15	BZX61-C15; BZX87-C15	ZX13	BZX79-C13	1N127(A)	OA95
Z2A82F	BZY96-C8V2	ZL18	BZX61-C18; BZX87-C18	ZX15	BZX79-C15	1N128(A)	OA95
Z2A75F	BZY96-C7V5	ZL22	BZX61-C22; BZX87-C22	ZX16	BZX79-C16	1N132	AA119
Z3	BZY88-C3V6	ZL27	BZX61-C27; BZX87-C27			1N135	OA95
Z3K	BYX88-C4V3	ZL33	BZX61-C33; BZX87-C33	ZX18	BZX79-C18	1N137	BAV20; BAX16
Z4	BZX79-C4C7	ZL39	BZX61-C39; BZX87-C39	ZX20	BZX79-C20	1N138A	BAV20; BAX16
Z4K	BZX79-C4V7	ZL47	BZX61-C47; BZX87-C47	ZX22	BZX79-C22	1N138B	BAV20; BAX16
Z4B20	BZX61-C20	ZL56	BZX61-C56; BZX87-C56	ZX24	BZX79-C24	1N141	OA95
				ZX27	BZX79-C27		
Z4XL18B	BZX61-C18	ZL68	BZX61-C68; BZX87-C68			1N142	OA95
Z5	BZX79-C5V6			ZX30	BZX79-C30	1N153	BY127
Z5K	BZX79-C5V6	ZM4,7	BZY96-C4V7	ZX33	BZX79-C33	1N175	OA95
Z6	BZX79-C6V2	ZM5,6	BZX79-C5V6	ZX36	BZX79-C36	1N191	BAW62; 1N4148
Z6K	BZX79-C6V2			ZX39	BZX79-C39	1N192	BAW62; 1N4148
				ZX43	BZX79-C43		
Z6,2	BZX79-C6V2			ZX47	BZX79-C47	1N194A	BAV18
Z6,8	BZX79-C6V8	ZM6,8	BZX79-C6V8	ZX51	BZX79-C51	1N198	OA95
Z7	BZX79-C7V5	ZM8,2	BZX61-C8V2; BZX87-C8V2	ZX56	BZX79-C56	1N200 to 211	BAV20; BAX16
Z7K	BZX79-C7V5	ZM10	BZX61-C10; BZX87-C10	ZX62	BZY95-C62	1N215	BAV20; BAX16
Z8	BZX79-C8V2	ZM12	BZX61-C12; BZX87-C12	ZX68	BZY95-C68	1N216	BAV20; BAX16
		ZM15	BZX61-C15; BZX87-C15				
Z8K	BZX79-C8V2			0100	BAX12	1N220	BA145
Z9,1	BZX79-C9V1	ZM18	BZX61-C18; BZX87-C18	0101	BAV20; BAX16	1N225	BZX79-C9V1
Z10	BZX79-C10	ZM22	BZX61-C22; BZX87-C22	0111	BAV20; BAX16	1N248A	BYX97-600
Z11	BZX79-C11	ZM27	BZX61-C27; BZX87-C27	0307	BY127	1N248B	BYX97-600
Z12	BZX79-C12	ZM33	BZX61-C33; BZX87-C33	0327	BY127	1N249A	BYX42-300
Z12K	BZX79-C12	ZM39	BZX61-C39; BZX87-C39				
Z15	BZX79-C15			0500	BAX18	1N249B	BYX97-600
Z15K	BZX79-C15	ZM47	BZX61-C47; BZX87-C47	0501	BAV20; BAX16	1N250A	BYX97-600
Z18	BZX79-C18	ZM56	BZX61-C56; BZX87-C56	0502	BA145	1N250B	BYX97-600
Z18K	BZX79-C18	ZM68	BZX61-C68; BZX87-C68	0504	BYX10	1N251	BAV20; BAX16
				0507	BYX10	1N252	BAV20; BAX16
Z22	BZX79-C22			1G27	OA95	1N253	BY126
Z22K	BZX79-C22	ZP2,7	BZX75-C2V8	1G86	OA95	1N254	BY126
ZA10	BZX61-C10	ZP3	BZY88-C3V3	1G91	OA90	1N255	BY126
ZA68	BZX61-C68	ZP3,3	BZY88-C3V6	1G92	OA90	1N256	BY127
ZE1V5	BZX75-C1V4	ZP3,6	BZY88-C3V9	1G95	AA119	1N265	OA95
		ZP3,9					
ZE2	BZX79-C2V1			1HT180	BY179	1N266	OA95
ZE6V9	BZX79-C6V8	ZP4,3	BZX79-C4V3	1HY100	BY127	1N267	AA119
ZE9V4	BZX79-C9V1	ZP4,7	BZY88-C4V7	1N27	OA95	1N270	OA95
ZE12V7	BZX79-C13	ZP5,6	BZX79-C5V6	1N28A	OA95	1N276	AAZ15
ZE17V2	BZX79-C18	ZP6,2	BZX79-C6V2	1N30	OA95	1N277	AAZ15
		ZP6,8	BZX79-C6V8				
ZE23V2	BZX79-C24			1N32A	OA95	1N279	AAZ15
ZE31V	BZX79-C30	ZP7,5	BZX79-C7V5	1N34	OA95	1N281	AAZ15
ZF2,7	BZX75-C2V8	ZP8,2	BZX79-C8V2	1N35	AA119	1N283	AAZ15
ZF3	BZX75-C2V8	ZP9,1	BZX79-C9V1	1N36	AA119	1N290	OA95
ZF3,3	BZY88-C3V3	ZP10	BZX79-C10	1N38	OA95	1N292	BAV10
		ZP11	BZX79-C11				
ZF3,6	BZY88-C3V6			1N39A	OA95	1N294	OA95
ZF3,9	BZY88-C3V9	ZP12	BZX79-C12	1N40	AA119	1N295(A)	AA119
ZF4,3	BZY88-C4V3	ZP13	BZX79-C13	1N42	OA95	1N297	OA95
ZF4,7	BZY79-C4V7	ZP15	BZX79-C15	1N43	OA95	1N298	OA95
ZF5,1	BZX79-C5V1	ZP16	BZX79-C16	1N44	OA95	1N300A	BAV20; BAX16
		ZP18	BZX79-C18				
ZF5,6	BZX79-C5V6			1N42 to 45	OA95	1N301	BAV18
ZF6,2	BZX79-C6V2	ZP20	BZX79-C20	1N46	BAW62; 1N4148	1N303	BAX16
ZF6,8	BZX79-C6V8	ZP22	BZX79-C22	1N47 to 52	OA95	1N310	BAV36-150
ZF7,5	BZX79-C7V5	ZP24	BZX79-C24	1N54	OA95	1N313	OA95
ZF8,2	BZX79-C8V2	ZP27	BZX79-C27	1N56	OA95	1N314	AAZ15
		ZP30	BZX79-C30				
ZF9,1	BZX79-C9V1			1N57	OA95	1N319	AA119
ZF10	BZX79-C10	ZP33	BZX79-C33	1N58	OA95	1N330	BAV20; BAX16
ZF11	BZX79-C11	ZS8	BAW62	1N60	AA119	1N332	BY126
ZF12	BZX79-C12	ZS10	BZX79-C12	1N61	OA95	1N333	BY126
ZF13	BZX79-C13	ZS12	BZX61-C22	1N62	OA95	1N338 to 349	BY126
		ZS22A					
ZF15	BZX79-C15					1N350	BA100
ZF16	BZX79-C16					1N351	BAV20; BAX16
ZF18	BZX79-C18					1N352	BA148
ZF20	BZX79-C20					1N355	OA95
ZF22	BZX79-C22					1N380	BA100
ZF24	BZX79-C24						
ZF27	BZX79-C27					1N385	BAV20; BAX16
ZF30	BZX79-C30					1N386	BAV20; BAX16
ZF33	BZX79-C33					1N424	BAV20; BAX16
ZG3,3	BZY88-C3V3					1N429	BZX79-C6V2
						1N432	BAV20; BAX16

# EQUIVALENZE DI SEMICONDUTTORI

Tipo da sostituire	Tipo equivalente	Tipo da sostituire	Tipo equivalente	Tipo da sostituire	Tipo equivalente	Tipo da sostituire	Tipo equivalente
1N433	BAV20; BAX16	1N914A		1N3271	BY127	1N5317	BAV10
1N434	BAV20; BAX16	1N915	BAV10	1N3279	BY127	1N5318	BAV10
1N441 to 445	BY126	1N916		1N3282	BYX10	1N5319	BAV10
1N448	OA95	1N916A		1N3283	BYX10	1N5343	BZY93-C7V5
1N456A	BAW62	1N916B		1N3291 to 3295	BYX32*	1N5344	BZY93-C8V2
1N457	BAV20; BAX16	1N917	BAV10	1N3309 to 3337	BYZ91*	1N5427 to 5430	BAW62; BAX13
1N457M	BAV18	1N930	BA100; BAV18	1N3483	BAV10	1N5431	BAV10
1N458	BAV20; BAX16	1N937	BZX79-C9V1	1N3484	AAZ15	1N5432	BAV10
1N459	BAV21; BAX17	1N941	BZX79-C12	1N3547	BY126	1N5729 to 5757	BZX79*
1N460	BA216; BA316	1N942	BZX79-C12	1N3575	BAV18	1N5729B	
1N461 to 464	BAV20; BAX16	1N957 to 982	BZX79*	1N3592	AAZ18	1N5730B	
1N468	BZY88-C4V3	1N995	AAZ18	1N3593	BAV20; BAX16	1N5731B	
1N470	BZY79-C6V8	1N997	BAV18	1N3595	BAX15	1N5732B	
1N476 to 480	OA95	1N1046	BY126	1N3600	BAV12	1N5733B	
1N482	BAV20; BAX16	1N1052	BYX71-350	1N3604	BAV10	1N5734B	
1N483	BAV20; BAX16	1N1084	BY126	1N3605	BAV10	1N5735B	
1N484	BAV20; BAX16	1N1092	BYX38-600	1N3640	BY126	1N5736B	
1N485	BAV21; BAX17	1N1095	BY126	1N3641	BY127	1N5737B	
1N486(A)	BA148	1N1096	BY127	1N3671	BYX42-1200	1N5738B	
1N487(A)	BA148	1N1097	BYX10	1N3754	BAV21; BAX16	1N5739B	
1N488(A)	BA148	1N1103	BY127	1N3756	BY126	1N5740B	
1N501	AAZ15	1N1115 to 1120	BYX38*	1N3769	OA95	1N5741B	
1N520	BA216; BA316	1N1124	BYX48-300	1N3785 to 3790	BZX61*; BZX87*	1N5742B	
1N527	AA119	1N1169	BY127	1N3808	BZY95-C62	1N5743B	
1N536	BY126	1N1191A	BYX97-300	1N3809	BZY95-C68	1N5744B	
1N537 to 540	BY127	1N1194A	BYX38-300	1N3810	BZY95-C75	1N5745B	
1N541	AA119	1N1195 to 1198A	BYX96*	1N3880(R) to 3883(R)	BYX50-300(R)	1N5746B	
1N542	2-AA119	1N1202A	BYX40-600	1N3890	BYX30-200	1N5747B	
1N547	BY127	1N1206A	BYX42-600	1N3891	BYX30-200	1N5748B	
1N560	BY127	1N1217	BYX38-300	1N3893	BYX30-400	1N5749B	
1N562	BY127	1N1255	BY127	1N3938	BY127	1N5750B	
1N570	BY127	1N1259	BY127	1N3939	BY22-600	1N5751B	
1N573	BY127	1N1342	BYX38-300	1N3940	BY127	1N5752B	
1N597	BYX10	1N1343A	BYX48-300	1N4001 to 4008	BY127	1N5753B	
1N599A	BY126	1N1348	BYX42-600	1N4009	BY127	1N5754B	
1N600A	BY126	1N1443	BYX38-1200	1N4092	BA218	1N5755B	
1N602A to 606A	BY126	1N1486	BY127	1N4101 to 4120	BZX79*	1N5756B	
1N615	OA90	1N1492	BY127	1N4149	1N4148	1N5757B	
1N616	OA90	1N1520	BZZ14	1N4152	BAV10	1N36040	BY127
1N617	OA95	1N1521	BZX61-C6V8	1N4153	BAV10	1P541	AA119
1N618	OA95	1N1523	BZX61-C10; BZX87-C10	1N4154	BAW62; BAX13	1P542	AA119
1N625	BAW62; BAX13	1N1581 to 1587	BZX61*; BZX87*	1N4155	BA148	1S32	OA90
1N636	OA95	1N1612 to 1615	BZX61*; BZX87*	1N4148	BZX61*	1S33	OA90
1N643	BAV20; BAX16	1N1621	BYX42-300	1N4149 to 4183	BZX61*; BZX87*	1S34	OA90
1N645	BY126	1N1624	BYX42-600	1N4150		1S44	BAW62; BAX13
1N646	BY126	1N1649	BY126	1N4151		1S45	BY127
1N647	BY126	1N1671	BY126	1N4154		1S47	BY127
1N648	BY127	1N1692 to 1696	BY126	1N4244	BA182	1S74	OA95
1N649	BY127	1N1697	BY127	1N4250	BY127	1S80	OA90
1N658	BAV20; BAX16	1N1763	BY126	1N4324 to 4348	BZX61*; BZX87*	1S83	AAZ15
1N659	BAV20; BAX16	1N1816(A) to 1834(A)	BZY93*	1N4371	BZX75-C2V8	1S84	BY126
1N660	BAV20; BAX16	1N2024B	BYX42-400	1N4372	BZX75-C2V8	1S90 to 95	BY126
1N661(A)	BAV21; BAX17	1N2035 to 2038	BZX61*; BZX87*	1N4376	BAW62; BAX13	1S96	BY127
1N662	BAV20; BAX16	1N2069(A)	BY126	1N4383	BY126	1S97	BY127
1N663	BAV20; BAX16	1N2070(A)	BY127	1N4384	BY126	1S100	BY126
1N673	BY127	1N2071(A)	BY127	1N4385	BY127	1S101	BY126
1N676	BAX16	1N2160	BYX97-1200	1N4441	BAW62; 1N4148	1S107	BY127
1N678	BAV21	1N2222	BY127	1N4446		1S117	BY127
1N683	BY126	1N2482	BY126	1N4447	1N4446	1S119	BY127
1N687	BY127	1N2483	BY126	1N4448		1S124	BT127
1N695	AAZ15	1N2484	BY127	1N4450	BAV10	1S125	BY127
1N696	BAW62; BAX13	1N2505	BY126	1N4454	1N914	1S132	BAX17
1N697	BX12	1N2545B	BYX38-1200	1N4514	BY127	1S137	OA90
1N698	BAW62; BAX13	1N2609 to 2617	BY126	1N4531	BAW56	1S149	BY126
1N702	BZX75-C2V8	1N2765	BZX79-C6V8	1N4532	BAW56	1S188	OA95
1N703	BZY88-C3V6	1N2773	BY127	1N4585	BY127	1S206	BY127
1N704	BZY88-C4V3	1N2808	BZY91-C11	1N4606	BAV10	1S209	BY127
1N706 to 735	BZX79*	1N2809	BZY91-C11	1N4607	BAV10	1S315	BY127
1N746	BZY88-C3V3	1N2860	BY126	1N4610	BAV10	1S426	OA90
1N747	BZX75-C3V6	1N2862	BY126	1N4658 to 4677	BZX61*; BZX87*	1S446	OA95
1N748	BZY88-C3V9	1N2970 to 3002	BZY93*	1N4721 to 4725	BYX48*; BYX99*	1S557	BY127
1N749	BZY88-C4V3	1N3016 to 3042	BZX61*; BZX87*	1N4726	BAV20; BAX16	1S686	BY126
1N750 to 767	BZX79*	1N3062	BAV10	1N4727	BAV10	1S920 to 923	BA148
1N769	BZX79-C22	1N3063	BAV10	1N4732 to 4735	BZY96*	1S1007	BAX15
1N781(A)	AA119	1N3064	BAV10	1N4736 to 4761	BZX61*; BZX87*	1S1625	BY127
1N789(M)	BAV18	1N3065	1N4151	1N4785	BYX42-300	1S1692 to 1697	BY127
1N811	BAV20; BAX16	1N3066	BAW62; BAX13	1N4818	BYX38-300	1S3030A	BZX61-C30; BZX87-C30
1N813M	BAV20; BAX16	1N3067	BAW62; BAX13	1N4820	BYX22-600		
1N821		1N3068	BAW62; BAX13	1N4831 to 4853	BZX61*; BZX87*	1S7051B	BZX79-C5V1
1N823		1N3069	BAV10	1N4861	BAV20; BAX16	1SO21	BYX22-600
1N825		1N3070	BAV20; BAX16	1N4940	BAX12	1SO38	BY127
1N827		1N3071	BAX17	1N4951	BAV20; BAX16	1SO54	BY127
1N829		1N3121	AAZ17	1N5053	BY127	1SO58	BY127
1N837A	BAV20; BAX16	1N3122	AAZ18	1N5055	BA316	IT22	OA95
1N846	BAV10	1N3147	BAW62	1N5059 to 5062	BY126	IT23	OA90
1N854	BY127	1N3182	BA102	1N5220	BAW62; BAX13	IT508	BY127
1N900	BA219; BAV19	1N3189 to 3196	BY126	1N5224	BZX75*	IT2013	BY127
1N903A	1N4150; BAV10	1N3221	BY127	1N5226 to 5229	BZY88*	IT2015	BY127
1N904	BAV10	1N3242	BY127	1N5230 to 5267	BZX70*	1WP	BY127
1N914		1N3254	BY126	1N5282	BAV10	1Z7.5 to 75 E24 (range)	BZX61*



# EQUIVALENZE DI SEMICONDUKTORI

Tipo da sostituire	Tipo equivalente	Tipo da sostituire	Tipo equivalente	Tipo da sostituire	Tipo equivalente	Tipo da sostituire	Tipo equivalente
2G526	ASY80	2N213	AC127	2N365	AC127	2N553	BDX96
2G577	ASY77	2N214	AC127	2N366	AC127	2N554	BD181
2N27	AC125	2N215	AC126	2N367	AC128	2N555	BD181
2N28	AC125	2N216	ASY73	2N368	AC132	2N556	ASY73
2N30	AC132	2N217	AC132	2N369	AC128	2N557	ASY73
2N34	AC132	2N220	AC125	2N376	BD181	2N558	ASY73
2N36	AC132	2N222 to 227	AC126	2N377	ASY74	2N561	BDX96
2N37	AC132	2N228	ASY75	2N378	BDX96	2N563	AC132
2N38	AC125	2N229	ASY74	2N379	BDX92	2N564	AC132
2N39	AC125	2N230	BD181	2N380 to 383	AC128	2N565	AC132
2N40	AC125	2N233	ASY73	2N385	ASY75	2N566	AC132
2N43	AC128	2N234	BD181	2N386	BDX96	2N567	AC127
2N44	AC128	2N235	BD181	2N387	BDX92	2N568 to 572	AC132
2N45	AC132	2N236	BD181	2N388	2N1308	2N574	BDX92
2N48	AC128	2N238	AC132	2N389	BD181	2N575	BDX96
2N51	AC128	2N239	AC128	2N391	AC128	2N576	ASY74
2N54	AC132	2N240	AC125	2N392	AC128	2N579	ASY27
2N55	AC132	2N241	AC128	2N394	ASY27	2N580	2N1309
2N56	AC132	2N243	BFY55	2N395	ASY27	2N583	ASY27
2N59 to 61	AC128	2N244	BFY50	2N396	ASY27	2N585	ASY74
2N62	AC132	2N250	BD181	2N397	ASY27	2N586	AC132
2N63	AC132	2N253	ASY73	2N399	BD181	2N587	ASY73
2N64	AC132	2N254	ASY73	2N400	BD181	2N588	AF239
2N65	AC128	2N255	BD181	2N401	BD181	2N591	AC126
2N66	BD181	2N256	BD181	2N402	AC132	2N597	2N1303
2N68	BD181	2N257	BD181	2N403	AC128	2N599	2N1307
2N76	AC125	2N258	BD181	2N404	AC126	2N609	AC132
2N77	AC125	2N260	AC132	2N405	AC128	2N610	AC132
2N78	ASY74	2N262	AC132	2N406	AC128	2N611	AC132
2N79	AC125	2N265	AC128	2N407	AC132	2N612	AC132
2N80	AC125	2N266	AC132	2N408	AC128	2N613	AC132
2N81	AC126	2N268	BDX96	2N414	ASY27	2N617	ASY27
2N85	AC132	2N269	ASY26	2N416	2N1309	2N618	BDX96
2N86	AC132	2N270	AC128	2N417	2N1309	2N619	BFY50
2N87	AC132	2N271	2N1307	2N419	BD181	2N620	BFY50
2N88	AC125	2N272	AC128	2N420	BDX96	2N621	BFY50
2N94	ASY74	2N273	AC132	2N422	AC125	2N622	AC128
2N95	AC125	2N279	AC132	2N425	2N1305	2N628	BDX92
2N96	AC125	2N280	AC125	2N426	2N1305	2N629	BDX96
2N98	ASY73	2N281	AC132	2N427	2N1307	2N631	AC128
2N99	ASY73	2N283	AC125	2N428	2N1309	2N632	AC132
2N102	BD433	2N285	BD181	2N438	2N1302	2N633	AC128
2N104 to 110	AC125	2N290	BD181	2N439	ASY74	2N634A	2N1304
2N111	ASY26	2N291	AC128	2N440	2N1306	2N635A	2N1306
2N112	ASY26	2N292	ASY73	2N444	ASY73	2N636A	2N1308
2N113	2N1307	2N293	ASY73	2N446	AC125	2N637	BDX92
2N114	2N1309	2N296	BDX96	2N447	AC127	2N639	BDX92
2N115	BD181	2N297	BDX96	2N448	ASY29	2N643	2N1309
2N124	ASY73	2N301	BDX92	2N449	AF139	2N644	2N1309
2N125	ASY74	2N302	ASY27	2N450	ASY27	2N645	2N1309
2N126	ASY74	2N303	ASY27	2N456	BDX96	2N647	ASY73
2N130	AC125	2N306	AC127	2N457	BDX96	2N649	ASY73
2N131	AC125	2N311	ASY27	2N458	BDX96	2N656	BFY51
2N132	AC128	2N312	ASY74	2N462	AC132	2N655	BDX96
2N133	AC128	2N315	ASY27	2N463	BD181	2N670	AC128
2N138	AC132	2N316	2N1307	2N464	AC125	2N680	AC128
2N140	AF126	2N317	2N1309	2N465	AC125	2N683	BTW45-400R
2N141	AC132	2N319	AC132	2N466	AC126	2N685	BTW45-400R
2N143	AC132	2N320	AC132	2N467	AC126	2N687	BTW45-400R
2N145	ASY73	2N321	AC132	2N470	BFY55	2N695	BC970
2N146	ASY74	2N322	ASY27	2N471	BC107	2N696	2N1613
2N147	ASY74	2N323	ASY27	2N472	BFY55	2N697	SN1711
2N164	ASY29	2N324	AC132	2N473	BC109	2N700	AF139
2N165	ASY73	2N325	BD181	2N474	BFY50	2N702	BC107
2N166	ASY74	2N326	AD161	2N475	BFY50	2N703	BC107
2N167	ASY74	2N330	AC128	2N476	BFY50	2N705	BCY72
2N168	ASY73	2N331	AC128	2N477 to 480	BFY50	2N706	BSX19
2N169	ASY73	2N332	BFY50	2N497	BFY51	2N707A	BFY50
2N170	ASY74	2N333	BFY50	2N498	BFY51	2N709	BSX20
2N172	ASY74	2N334	BFY50	2N501	AF139	2N710	BF196; BD198
2N173	BDX92	2N335	BC107	2N502	BCY70	2N711	AC125
2N175	AC126	2N336	BC107	2N509	AC132	2N717	BC107
2N176	BD181	2N337	BC107	2N515	ASY74	2N718	2N2221A
2N180	AC132	2N338	BFY50	2N516	ASY73	2N719	2N1613
2N181	AC132	2N341	BFY179	2N517	ASY75	2N720	2N2221
2N182	ASY74	2N342	BFY50	2N519	ASY27	2N726	BCY72
2N183	ASY74	2N343	BFY50	2N520	ASY26	2N727	BCY72
1N184	ASY75	2N350	BD181	2N521	SN1309	2N728	BSX20
2N185	AC132	2N351	BD181	2N522	2N1309	2N729	BF173
2N186 to 192	AC132	2N352	BD181	2N523	2N1305	2N730	2N2218
2N193	ASY74	2N353	BD181	2N529 to 533	2N1305	2N731	2N2221A
2N194	ASY74	2N356	ASY73	2N535	AF139	2N733	2N2221A
2N195 to 199	AC132	2N357	ASY74	2N536	AF139	2N735	2N2221A
2N200	AC125	2N358	ASY75	2N537	AF239	2N736	2N2221A
2N204	AC125	2N359	AC132	2N538	BD181	2N739	2N2221A
2N205	AC125	2N360	AC132	2N539	ASZ15	2N740	2N2221A
2N206	AC125	2N361	AC132	2N540	BD181	2N742	2N2218
2N207	AC125	2N362	AC125	2N547	BSW67	2N743	BSX19
2N211	ASY73	2N363	AC125	2N548	BSW67	2N749	BFY50
2N212	ASY73	2N364	AC127	2N549	BSW67	2N752	2N3553

# EQUIVALENZE DI SEMICONDUKTORI

Tipo da sostituire	Tipo equivalente	Tipo da sostituire	Tipo equivalente	Tipo da sostituire	Tipo equivalente	Tipo da sostituire	Tipo equivalente
2N753	BSX20	2N1208	BDY20	2N1545	BDX96	2N2139	BDX92
2N754	BFY50	2N1212	BDY20	2N1546	BDX96	2N2145	BDX96
2N755	2N2218	2N1227	BD181	2N1564	2N1711	2N2147	BDX92
2N756	BFY50	2N1241	BSW67	2N1565	2N1613	2N2148	BDX96
2N757	BFY50	2N1246	AC128	2N1566	2N1711	2N2180	AF139
2N758	BFY50	2N1251	AC127	2N1572	2N1613	2N2192	2N2219A
2N759	2N2222	2N1252	2N2218	2N1573	2N1613	2N2193	BSX59
2N760	2N2483	2N1253	2N2218	2N1574	2N1711	2N2194	2N2218A
2N780	BC107A	2N1261	BDX96	2N1592	AC187	2N2195	2N1711
2N783	2N2368	2N1262	BDX96	2N1599	BTX18-400	2N2196	BSW66
2N784	2N2368	2N1263	BDX96	2N1605	2N1308	2N2197	BD131
2N799	2N2368	2N1276	BF167	2N1613	2N1613	2N2205	2N2218
2N834	BCY56	2N1278	BF173	2N1614	2N1305	2N2217	2N2218
2N839	BFY50	2N1280	2N1305	2N1615	2N1711	2N2218	
2N840	BFY50	2N1281	2N1307	2N1616	BDY20	2N2218A	
2N841	BFY50	2N1282	2N1307	2N1617	BDY91	2N2219	
2N844	BSX19	2N1287	AC128	2N1618	BDY90	2N2219A	
2N849	BSX19	2N1291	BDX92	2N1624	AC127	2N2220	2N2221
2N850	BSX20	2N1293	BDX92	2N1644	2N2218	2N2221	
2N851	BSX19	2N1295	BDX96	2N1647	BDY20	2N2221A	
2N909	2N2483	2N1301	2N1307	2N1648	BDY20	2N2222	
2N915	2N2221A	2N1302	ASY28	2N1649	BDY20	2N2222A	
2N916	BCY56	2N1303	ASY28	2N1666	BDY96	2N2225	2N1305
2N918		2N1304	ASY28	2N1667	BDX92	2N2243	BSW67
2N920	BSX19	2N1305	ASY26	2N1668	BDX92	2N2256	BC108
2N927	BSX21	2N1306		2N1669	BDX96	2N2257	BC108
2N928	BSX21	2N1307		2N1673	AF139	2N2271	AC128
2N943	BFY50	2N1308		2N1700	BFY50	2N2297	BFY55
2N944	BFY50	2N1309		2N1701	BDY20	2N2303	BFS23A
2N945	BFY50	2N1314	BD181	2N1704	2N2218	2N2315	2N2222
2N946	BFY50	2N1315	BDX92	2N1711		2N2368	BSX19
2N956	2N1711	2N1316	2N1307	2N1714	BSX21	2N2369	BSX20
2N978	BCY34	2N1320	AC128	2N1718	BFS23A	2N2369A	
2N1000	ASY74	2N1322	AC128	2N1719	BFS23A	2N2374	2N1309
2N1007	BDX92	2N1324	AC128	2N1720	2N3632	2N2387	BCY56
2N1008	AC128	2N1328	AC128	2N1722	2N3442	2N2388	2N930
2N1009	AC128	2N1331	AC128	2N1724	2N4347	2N2389	2N1613
2N1010	AC127	2N1340	2N1613	2N1725	BDY20	2N2390	2N1711
2N1011	BDX96	2N1348	2N1305	2N1754	2N1307	2N2393	2N2905A
2N1014	AC128	2N1353	AC128	2N1760	BDX92	2N2394	2N2904
2N1015	BDY20	2N1359	BD181	2N1761	BDX96	2N2395	2N2221A
2N1016	BDY20	2N1370	AC128	2N1773	BTW38*	2N2396	2N2221A
2N1017	2N1305	2N1372	AC128	2N1775	BTW38*	2N2398	AF239
2N1021	BD181	2N1373	AC127	2N1777	BTY79-400R	2N2404	AC125
2N1022	BDX92	2N1378	AC128	2N1808	2N1306	2N2411	BC178
2N1038	BD181	2N1379	ASY26	2N1837	BF115	2N2415	AF139
2N1039	BDX92	2N1380	AC128	2N1838	BF115	2N2428	AC125
2N1040	BDX96	2N1381	ASY27	2N1839	BF115	2N2429	AC126
2N1041	BDX96	2N1385	AF239	2N1840	BF115	2N2430	AC127
2N1042	BDX92	2N1386	2N2219	2N1843	BTW45-400R	2N2431	AC128
2N1043	BDX92	2N1387	2N2219	2N1844	BTW45-400R	2N2431MP	2-AC128
2N1044	BDX96	2N1388	2N2219	2N1846	BTW45-400R	2N2453	BCY87
2N1045	BDX96	2N1390	2N2219	2N1848	BTW45-400R	2N2475	2N2369A
2N1056	AC128	2N1398	AF239	2N1849	BTY87-400R	2N2476	BSX60
2N1058	ASY73	2N1399	AF239	2N1889	BSW66	2N2477	BSX60
2N1059	AC128	2N1406	AF239	2N1890	BSW66	2N2494	AF239
2N1072	BD181	2N1407	AF239	2N1891	2N1304	2N2495	AF239
2N1078	AC125	2N1418	BC107	2N1893	BSW67	2N2496	AF239
2N1094	AC128	2N1420	BFY50	2N1907	ASY26	2N2501	2N2369
2N1097	AC128	2N1437	BD181	2N1936	BDY20	2N2537	2N2219
2N1098	AC128	2N1438	BD181	2N1937	BDY20	2N2538	2N2219
2N1101	AC127	2N1468	BD181	2N1969	2N1307	2N2539	2N2222
2N1102	AC127	2N1478	2N1307	2N1972	2N2219	2N2540	2N2222
2N1125	ASY80	2N1479	BFX34	2N1973	BF179	2N2586	2N2484
2N1128	AC128	2N1480	BFX34	2N1974	BF179	2N2604	BCY70
2N1129	AC128	2N1481	BFX34	2N1975	BSX21	2N2605	BCY71
2N1130	AC128	2N1482	BFX34	2N1984	BFY50	2N2610	BF167
2N1136	BDX92	2N1483	BDY20	2N1985	2N2218	2N2613	AC126
2N1137	BDX92	2N1484	2N3442	2N1986	BFY50	2N2614	AC126
2N1141	AF139	2N1487	BD181	2N1987	BFY50	2N2671	AF239
2N1142	AF139	2N1488	BDY20	2N1988	2N1711	2N2692	2N930
2N1143	AF139	2N1490	BDY20	2N1989	BFY50	2N2693	BCY56
2N1144	AC128	2N1491	2N2222	2N1990	BSX21	2N2694	BCY56
2N1145	AC128	2N1492	2N2222	2N1991	2N2904; 2N2905	2N2695	BCY72
2N1149	BF185	2N1495	AC128	2N1993	2N1302	2N2696	BCY72
2N1159	BDX96	2N1501	BDX96	2N1994	2N1302	2N2706	AC132
2N1160	BDX96	2N1502	BDX92	2N1995	2N1302	2N2711	BC548A
2N1168	BDX92	2N1505	2N2218A	2N1997	2N1307	2N2712	BC548A
2N1173	AC127	2N1506	2N2218	2N1998	2N1307	2N2713	BC548A
2N1176	AC128	2N1507	2N2219	2N2026	BDY20	2N2714	BC548A
2N1177	AF239	2N1525	AF239	2N2049	2N1711	2N2717	BCY70
2N1178	AF239	2N1528	2N2218	2N2061 to 2067	BD181	2N2726	BC148
2N1179	AF239	2N1536	BDX96	2N2068	BDY96	2N2787	2N2218
2N1180	BF196	2N1540	BDX92	2N2095	BSX19	2N2790	2N2218
2N1183	BD181	2N1544	BDX92	2N2097	BC327	2N2835	AD162
2N1183B	BDX96			2N2102	BFY55	2N2836	BD181
2N1191	2N1305			2N2104	2N2905A	2N2843	BD181
2N1193	AC128			2N2106	2N2218	2N2845	2N2222
2N1195	AF139			2N2107	2N2218	2N2846	BSX60
2N1200	BC108			2N2108	2N2219	2N2847	2N2222



# EQUIVALENZE DI SEMICONDUTTORI

Tipo da sostituire	Tipo equivalente	Tipo da sostituire	Tipo equivalente	Tipo da sostituire	Tipo equivalente	Tipo da sostituire	Tipo equivalente
2N2848	BSX60	2N3396	BC548A	2N3819		2N4304	BF245B
2N2863	BFY51	2N3397	BC548A	2N3823		2N4338	BF245A
2N2864	BFY51	2N3398	BC548A	2N3825	BC547	2N4339	BF245A
2N2865	BF180	2N3399	AF239	2N3829	BCY71	2N4340	BF245A
2N2868	BFY51	2N3402	BC338	2N3830	BCY34	2N4341	BF245B
2N2883	BFW17A	2N3403	BC338	2N3831	BSX59	2N4347	
2N2884	BFW17A	2N3404	BC337	2N3832	BSX20	2N4391	
2N2890	BSW66	2N3405	BC337	2N3839	BFY90	2N4392	
2N2891	BSW68	2N3414	BC338	2N3854	BC237	2N4393	
2N2894	BCY72	2N3415	BC338	2N3855	BC107	2N4400	BC337
2N2894A		2N3416	BC337	2N3856	BC109	2N4401	BC337
2N2904		2N3417	BC337	2N3860	BC548A	2N4402	BC327
2N2904A		2N3436	B1245C	2N3866		2N4403	BC327
2N2905		2N3437	BF245B	2N3877	BF337	2N4412	2N2905A
2N2905A		2N3438	BF245A	2N3903	BC548A	2N4424	BC337
2N2906		2N3440	BD115	2N3904	2N2222A	2N4425	BC337
2N2906A		2N3441	2N3442	2N3905	2N2907A	2N4427	
2N2907		2N3442		2N3906	2N2907A	2N4428	2N3866
2N2907A		2N3443	AC126	2N3914	2N2906	2N4429	BLX92
2N2920	2N2483	2N3444	BSX61	2N3924		2N4430	BLX92
2N2921	BC548A	2N3450	BFY50	2N3926		2N4431	BLX93
2N2922	BF115	2N3458	BF245C	2N3927		2N4433	BF115
2N2923	BC108	2N3459	BF245B	2N3962	2N2907A	2N4434	BF184
2N2924	BC108	2N3460	BF245A	2N3963	2N2906A	2N4435	BF185
2N2925	BC109	2N3467	BSX61	2N3964	BCY71	2N4856	
2N2926	BC548A	2N3468	BSX59	2N3966		2N4857	
2N2939	BSX61	2N3470	BD183	2N3967	BFW11	2N4858	
2N2944	2N2907A	2N3485	BCY70	2N3968	BFW12	2N4859	
2N2945	2N2907A	2N3486	BCY71	2N3969	BFW13	2N4860	
2N2946	BC557	2N3493	BF173	2N3970	2N4391	2N4861	
2N2950	2N3375	2N3499	BFY51	2N3971	2N4392	2N4867	BFW13
2N2952	BFS23A	2N3502	2N2905	2N3972	2N4393	2N4868	BFW12
2N2953	AC128	2N3503	2N2905A	2N4001	BSW66	2N4869	BFW11
2N2991	BFY55	2N3504	BCY71	2N4012	2N3632	2N4875	BFW16A
2N2993	BFY55	2N3505	BCY71	2N4013	2N2222	2N4876	BFW16A
2N3009	BSX20	2N3543	BDY20	2N4014	2N2222	2N4910	2N3632
2N3010	BSX19	2N3553		2N4026	BD138	2N4911	2N3632
2N3011	BSX20	2N3554	BSX60	2N4030	2N2904A	2N4916	2N2905
2N3012	BC178B	2N3563	2N918	2N4031	2N2905A	2N4918	BD132
2N3013	BSX20	2N3565	BC107A	2N4032	2N2905A	2N4919	BD138
2N3014	BSX20	2N3566	BCY71	2N4033	BD140	2N4920	BD140
2N3015	2N2218	2N3569	BC637	2N4036		2N4921	BD131
2N3033	BF177	2N3568	BC337	2N4037	BD138	2N4922	BD137
2N3034	BF177	2N3576	BSX20	2N4040	BLX93	2N4923	BD139
2N3035	BCY56	2N3588	AF239	2N4041	BLX92	2N4933	BLY93A
2N3036	BD139	BC3605	BSX60	2N4046	2N2219A	2N4951	BC337
2N3037	BD139	2N3606	2N2369	2N4047	BSX59	2N4952	BC337
2N3038	BD139	BC3607	BC548A	2N4058	BCY72	2N4953	BC337
2N3054	BD131	2N3615	BDX96	2N4059	BC558B	2N4954	BC338
2N3055	BCY20	2N3616	BDX96	2N4060	BC558	2N4977	BSV78
2N3058	BC179	2N3617	BDX92	2N4061	BC558A	2N4978	BSV79
2N3074	AF239	2N3622	BDY20	2N4062	BC558B	2N4979	BSV80
2N3075	AF239	2N3632		2N4072	2N2368	2N5006	BD183
2N3110	BSX20	2N3638	2N2904	2N4077	BD433	2N5035	BDY20
2N3118	2N2219	2N3640	BCY72	2N4078	BD434	2N5036	2N3055
2N3123	2N2219	2N3242	BC337	2N4079	BD433; BD434	2N5037	2N3055
2N3131	BSX19	2N3643	2N2218	2N4091		2N5070	BLX13
2N3133	2N2905	2N3644	BC327	2N4092		2N5071	BLY93A
2N3134	2N2905	2N3645	2N2905A	2N4093		2N5072	BLY90
2N3153	AC126	2N3646	BSX20	2N4101	BTW38-600R	2N5083	2N3055
2N3210	BSX19	2N3662	2N918	2N4122	2N2905	2N5086	BC557
2N3115	BD181	2N3663	BFY90	2N4123	BC547	2N5088	BC547A
2N3223B	2N3772	2N3664	BFY44	2N4124	BC548	2N5089	BC549C
2N3233	2N4347	2N3680	2N2484	2N4125	BC558	2N5090	2N3375
2N3236	2N3055	2N3684	BFW11	2N4126	BCY70	2N5103	BFW12
2N3241	BFY52	2N3685	BFW12	2N4127	BLY92A	2N5104	BFW12
2N3248	2N2905	2N3686	BFW13	2N4128	BLY93A	2N5105	BLW11
2N3250	2N2905	2N3687	BFW13	2N4130	2N3055	2N5139	BC558
2N3251	2N2905	2N3691	BC548A	2N4139	BF245B	2N5142	2N2905
2N3253	BSX59	2N3692	BC548A	2N4143	2N2905A	2N5148	BSW66
2N3261	2N2221A	2N3693	BC547A	2N4220	BFW13	2N5152	BSW66
2N3287 to 3294	BC547	2N3694	BC547A	2N4221	BFW12	2N5163	BF245C
2N3299	2N2218	2N3702	BC557	2N4222	BFW11	2N5170	2N3572
2N3300	BSX60	2N3703	BC557	2N4223	BFW11	2N5172	BC549A
2N3301	2N2222	2N3704	BC337	2N4224	BFW61	2N5178	BLX95
2N3302	2N2222	2N3705	BC337	2N4235	BFY52	2N5179	BFX89
2N3304	BSX20	2N3706	BC338	2N4238	BFY50	2N5197	BFQ11
2N3309	2N3866	2N3707 to 3710	BC547A	2N4241	BDX96	2N5209	BC547A
2N3327	2N3375	2N3711	BC547B	2N4249	BC556	2N5210	BC547B
2N3338	BSX19	2N3712	BD115	2N4250	BC557	2N5213	BD131
2N3368	BF245C	2N3713	2N3055	2N4254	BF495	2N5219	BC547B
2N3369	BF245B	2N3724	BSX60	2N4255	BF495	2N5223	BC549
2N3370	BF245A	2N3725	BSX59	2N4264	BC548A	2N5240	BDY97
2N3375	BCY59	2N3734	BSX60	2N4265	BC548A	2N5262	BFX34
2N3390	BC108B	2N5735	BSX59	2N4275	BSX20	2N5284	BDY90
2N3391	BC548B	2N3773	2N3442	2N4286	BF196	2N5288	BDY90
2N3392	BC548A	2N3793	BC337	2N4287	BF196	2N5293	2N3055
2N3393	BC548A	2N3794	BC337	2N4289	BC327	2N5296	BDY20
2N3394	BC548A	2N3797	BFW10	2N4302	BF245A	2N5322	2N4036
2N3395	BC548B	2N3798	2N2905A	2N4303	BF245B	2N5323	2N4036

# EQUIVALENZE DI SEMICONDUTTORI

Tipo da sostituire	Tipo equivalente	Tipo da sostituire	Tipo equivalente	Tipo da sostituire	Tipo equivalente	Tipo da sostituire	Tipo equivalente
2N5354	BC328	2N5941	BLX14	2SB49	AC132	2SB177	ASY77
2N5355	BC328	2N5942	BLX15	2SB50	AC132	2SB178	AC128
2N5356	BC328	2N5949	BF245C	2SB51	AC128	2SB179	AC128
2N5358	BFW13	2N5950	BF245C	2SB52	AC128	2SB180	BD181
2N5359	BFW12	2N5951	BF245B	2SB53	AC132	2SB181	BD181
2N5360	BFW12	2N5952	BF245B	2SB54	AC125	2SB182	AF124
2N5361	BFW11	2N5953	BF245A	2SB55	AC128	2SB183	AC126
2N5362	BFW11	2N5992	BLY93A	2SB56	AC132	2SB184	AC125
2N5363	BFW10	2N5993	BLY88A	2SB57	AC128	2SB185	AC125
2N5364	BFW10	2N5994	BLY94	2SB58	AC132	2SB186	AC125
2N5365	BC327	2N5995	BLY87A	2SB59	AC126	2SB187	AC125
2N5366	BC327	2N5996	BLY88A	2SB60	AC128	2SB188	AC128
2N5367	BC327	2N6050	BDX64	2SB61	AC132	2SB189	AC128
2N5369	2N2222	2N6051	BDX64A	2SB62	BD181	2SB190	AC125
2N5421	BD135	2N6052	BDX64B	2SB63	BD181	2SB191	AC125
2N5422	BD135	2N6053	BDX62	2SB65	AC125	2SB192	AC125
2N5447	BC328	2N6054	BDX62A	2SB66	AC125	2SB193 to 200	AC128
2N5448	2N2907	2N6055	BDX63	2SB68	ASY77	2SB201	AC126
2N5449	2N2222	2N6056	BDX63A	2SB69	BSX92	2SB202	AC128
2N5450	2N2222	2N6057	BDX65	2SB70	AC126	2SB219 to 227	AC128
2N5451	2N2222	2N6058	BDX65A	2SB71	AC126	2SB228	BDX96
2N5457	BF245A	2N6059	BDX65B	2SB73	AC125	2SB229	BDX96
2N5458	BF245B	2N6080	BLX67	2SB74	AC125	2SB232	BDX96
2N5459	BF245C	2N6081	BLY88A	2SB75	AC125	2SB242	BD434
2N5496	BDY20	2N6082	BLY89A	2SB76	AC126	2SB246	BD434
2N5549	2N4857	2N6083	BLY89A	2SB77	AC132	2SB247	BD434
2N5550	BF337	2N6084	BLW60	2SB78	AC126	2SB248	AC128
2N5551	BF337	2N6136	BLX69	2SB79	AC128	2SB249	BDX96
2N5589	BLY87A	2N6197	BLY91A	2SB80	BD181	2SB250	BD181
2N5590	BLY88A	2N6198	BLY92A	2SB83	BD181	2SB251	BD181
2N5591	BLY89A	2N6199	BLY93A	2SB84	BD181	2SB252A	BDX96
2N5635	BLX92	2N6200	BLY94	2SB89	AC128	2SB253	BDX96
2N5636	BLX93	2N6201	BLY94	2SB90	AC125	2SB254	AC125
2N5638	BSV78	2N6202	BLX92	2SB91	AC132	2SB255	AC128
2N5639	BSV79	2N6203	BLX93	2SB92	AC128	2SB257	AC125
2N5640	BSV80	2N6205	BLX95	2SB94	AC128	2SB261	AC125
2N5641	BLY91A	2N6206	BLX92	2SB95	AC128	2SB262	AC125
2N5642	BLY92A	2N6207	BLX94	2SB96	AC128	2SB263	AC128
2N5643	BLY93A	2N6282	BDX67	2SB97	AC126	2SB264	AC125
2N5644	BLX67	2N6283	BDX67A	2SB98	AC125	2SB271	AC128
2N5645	BLX68	2N6284	BDX67B	2SB99	AC125	2SB282	BDX96
2N5653	BSV78	2N6285	BDX66	2SB100	AC125	2SB283	BDX92
2N5654	BSV79	2N6286	BDX66A	2SB101 to 105	AC128	2SB284	BDX92
2N5655	BF338	2N6287	BDX66B	2SB106 to 109	BD181	2SB285	BDX96
2N5668	BF245A	2S18	BD181	2SB110	AC125	2SB303	BC179
2N5669	BF245B	2SA261	BF196, BF198	2SB111	AC125	2SB304	AC125
2N5670	BF245C	2SA262	BF196, BF198	2SB112	AC132	2SB317	AC128
2N5687	BFS22A	2SA263	BF196, BF198	2SB113 to 117	AC125	2SB325	AC126
2N5688	BLY87A	2SA264	BF196, BF198	2SB118	BD181	2SB329	AC125
2N5689	BLY87A	2SA527	BD234	2SB119	BD181	2SB336	AC126
2N5690	BLY89A	2SA547	BD236	2SB120	AC125	2SB337	BDX92
2N5691	BLY89A	2SA550	BC159	2SB122	BDX96	2SB339	BDX96
2N5697	BLX65	2SA551	BC327	2SB123	BDX92	2SB340	BDX96
2N5698	BLX66	2SA565	BC327	2SB124	BDX96	2SB341	BDX96
2N5699	BLX67	2SA566	BD238	2SB125	BDX92	2SB345	AC126
2N5700	BLX68	2SA578	BC177	2SB126	BD434	2SB346	AC126
2N5701	BLX69	2SA666	BC549	2SB127	BD181	2SB347	AC126
2N5702	BFS22A	2SA671	BD438	2SB128	BDX96	2SB348	AC126
2N5704	BLY88A	2SA672	BC557	2SB129	BDX96	2SB364	AC128
2N5705	BLY89A	2SA673	BC327	2SB131	BD181	2SB365	AC128
2N5706	BLY89A	2SA677	BC328	2SB134	AC125	2SB367	BD434
2N5707	BLX13	2SA678	BC327	2SB135	AC125	2SB368	BD434
2N5708	BLX14	2SA683	BC327	2SB136	AC128	2SB370	AC128
2N5709	BLX15	2SA704	BC328	2SB137	BD181	2SB371	AC128
2N5711	BLX91A	2SA705	BC327	2SB140	BDX92	2SB376	AC128
2N5712	BLX92A	2SA715	BD234	2SB141	BDX96	2SB377	AC126
2N5713	BLX93A	2SA719	BC328	2SB142 to 146	BD181	2SB378	AC125
2N5714	BLX94	2SA730	BC328	2SB147	BDX96	2SB379	AC126
2N5716	BF245A	2SB12	AC125	2SB148	BDX96	2SB380	AC126
2N5717	BF245B	2SB13	AC128	2SB149	BDX92	2SB382	BC179
2N5718	BF245C	2SB16	BD181	2SB153	AC125	2SB383	BC179
2N5773	BLX91	2SB17	BD181	2SB154	AC132	2SB389	AC128
2N5774	BLX93	2SB19	BD434	2SB155	AC128	2SB400	AC128
2N5776	BLX95	2SB20	BD434	2SB156 to 160	AC128	2SB405	AC188/01
2N5801	2N4858	2SB22	AC132	2SB161	AC125	2SB407	BDX92
2N5802	2N4857	2SB23	AC128	2SB162	AC128	2SB411	BD181
2N5803	2N4856	2SB26 to 2SB31	BD181	2SB163	AC128	2SB414	BD181
2N5847	BLY87A	2SB32	AC125	2SB164	AC128	2SB415	AC128
2N5848	BLY88A	2SB33	AC128	2SB165	AC125	2SB424	BDX96
2N5849	BLY89A	2SB34	AC128	2SB166	AC128	2SB425	BDX96
2N5862	BLY94	2SB37	AC128	2SB167	AC128	2SB426	BDX92
2N5913	BLX65	2SB39	AC128	2SB168	AC126	2SB439	AC125
2N5914	BLX67	2SB39	ZC126	2SB169	AC128	2SB440	AC128
2N5915	BLX68	2SB40	AC126	2SB170	AC125	2SB443	AC188
2N5916	BLX92	2SB41	BD181	2SB171	AC125	2SB444A	AC128
2N5917	BLX92	2SB43	AC188	2SB172	AC132	2SB445	BD181
2N5918	BLX93	2SB44	AC128	2SB173	AC125	2SB448	BD181
2N5922	BLX92	2SB46	AC125	2SB174	AC128	2SB449	BD181
2N5923	BLX92	2SB47	AC125	2SB175	AC126	2SB452	AC125
2N5924	BLX93	2SB48	AC125	2SB176	AC128	2SB459	AC128



# EQUIVALENZE DI SEMICONDUTTORI

Tipo da sostituire	Tipo equivalente	Tipo da sostituire	Tipo equivalente	Tipo da sostituire	Tipo equivalente	Tipo da sostituire	Tipo equivalente
2SB462	BDX96	2SC199	2N1711	2SC620	BC337	2SC1034	BU205
2SB463	BD434	2SC204	BSX19	2SC621	BSC20	2SC1047	BF198
2SB465	BDX96	2SC206	BC107	2SC622	BSC20	2SC1055	BDY90
2SB466	BD181	2SC220	BFY51	2SC629	BF183	2SC1056	BF338
2SB467	BD181	2SC221	BFY52	2SC631	BC547	2SC1059	BU132
2SB470	AC132	2SC222	BSW67	2SC632	BC547	2SC1060	BD437
2SB471	BDX92	2SC228	2N1613	2SC633	BC547	2SC1061	BD437
2SB472	BDX96	2SC233	2N1711	2SC634	BC547	2SC1086	BU208A
2SB473	BD434	2SC237	BSX20	2SC641	BC547	2SC1117	BF180
2SB474	BD132	2SC242	2N3055	2SC644	BC549	2SC1123	BFX44
2SB475	AC128	2SC266	BC108	2SC645	BF184	2SC1126	BFX44
2SB481	BD434	2SC269	BFX44	2SC646	2N3055	2SC1128	BFX44
2SB482	AC128	2SC270	AF239	2SC647	2N3055	2SC1129	BF199
2SB486	AC128	2SC271	BF183	2SC648	BC548	2SC1162	BD233
2SB492	BD434	2SC273	2N1711	2SC649	BF495	2SC1172	BU108
2SB493	BDX92	2SC281	BC107	2SC650	BF495	2SC1174	BU208
2SB494	AC188	2SC282	BFY50	2SC656	BSX20	2SC1204	BC547
2SB495	AC188	2SC283	2N1613	2SC657	BF199	2SC1205	BF494
2SB496	AC188	2SC284	2N1711	2SC668	BF199	2SC1212 <sup>A</sup>	BD237
2SB497	AC128	2SC287	BF183	2SC680	BU133	2SC1213	BC337
2SB512A	BD238	2SC288	BF183	2SC682	BF199	2SC1214	BC337
2SB513A	BD238	2SC289	BFY90	2SC683	BF180	2SC1215	BF183
2SC11	ASY73	2SC291	BD115	2SC684	BF181	2SC1226A	BD235
2SC13	AC127	2SC292	BD115	2SC685	BU126	2SC1304	BU132
2SC14	2N1308	2SC293	BD115	2SC689	BSX20	2SC1317	BC338
2SC16	BC108	2SC297	BD131	2SC693	BC547	2SC1318	BC337
2SC17	BC108	2SC298	BD131	2SC696	BD237	2SC1327	BC547
2SC21	2N3055	2SC298S	BD115	2SC697	2N3055	2SC1328	BC547
2SC23C	BD137	2SC299	BD131	2SC707	BF180	2SC1335	BC549
2SC27	2N2218	2SC299S	BD115	2SC710	BF494	2SC1342	BF494
2SC29	2N1613	2SC313	BFY90	2SC711	BC547	2SC1346	BC338
2SC33	2N1613	2SC316	BC107	2SC745	BC547	2SC1347	BC337
2SC34	AC187	2SC318	BC107	2SC717	BF181	2SC1359	BF494
2SC35	AC187	2SC320	BC107	2SC728	BF337	2SC1360	BF199
2SC36	2N1308	2SC321	BC337	2SC733	BC547	2SC1398	BD235
2SC39A	BC108	2SC352	2N2218	2SC735	BC107	2SD24	BU126
2SC40	BF115	2SC353	2N2218	2SC736	2N3055	2SD25	AC127
2SC41	BDY20	2SC360	BC107	2SC738	BSX20	2SD28	BD437
2SC42A	BDY20	2SC362	BC548	2SC761	BF180	2SD29	BD237
2SC43	BDY20	2SC366	BC337	2SC762	BF180	2SD30	AC127
2SC44	BDY20	2SC367	BC337	2SC772	BF198	2SD33	AC127
2SC50	2N1308	2SC368	BC107	2SC773	BC337	2SD34	AC127
2SC53	BF115	2SC369	BC547	2SC781	BF180	2SD35	AC187
2SC55	BSX20	2SC371 to 374	BC547	2SC784	BF199	2SD36	AC187
2SC56	BSX19	2SC375	BFX44	2SC785	BF199	2SD37	AC127
2SC70	BF336	2SC377	BC547	2SC793	BDY20	2SD38	AC127
2SC71	2N1308	2SC379	BC107	2SC795	BU132	2SD43	AC187
2SC72	2N1308	2SC380	BF199	2SC804	BFY90	2SD44	AC187
2SC73	BF173	2SC401 to 404	BC547	2SC805	BSW66	2SD45	BDY20
2SC75	BF173	2SC408	2N1613	2SC806	BDY98	2SD46	BDY20
2SC76	BF173	2SC429	BF200	2SC807	BDY98	2SD47	BDY20
2SC77	BF173	2SC430	BF200	2SC814	BC338	2SD53	2N3055
2SC78	ASY74	2SC454	BF494	2SC815	BC337	2SD56	BU133
2SC80	BC108	2SC458	BC547	2SC826	2N1711	2SD61 to 66	AC127
2SC89	ASY74	2SC460	BF185	2SC828	BC547	2SD72	AC187
2SC90	ASY73	2SC461	BF184	2SC829	BF494	2SD75	AC127
2SC91	ASY73	2SC463	BF180	2SC830	BD237	2SD77	AC127
2SC99	BC108	2SC464	BF185	2SC838	BC547	2SD82	2N3055
2SC100	2N1613	2SC465	BF185	2SC840	2N3055	2SD83	BDY90
2SC108	2N1711	2SC466	BF185	2SC856	BF337	2SD91	2N3055
2SC120	2N1711	2SC468	BSX19	2SC857	BF337	2SD92	2N3055
2SC121	2N1711	2SC470	BF336	2SC858	BC548	2SD96	AC187/01
2SC122	2N2369	2SC477	BF184	2SC867	BU133	2SD100	AC127
2SC123	BC547	2SC478	BC547	2SC870	BC547	2SD104	AC127
2SC124	2N1711	2SC479	BFY50	2SC871	BC545	2SD105	AC128
2SC129	2N1308	2SC482	2N1711	2SC894	BC548	2SD118	2N3442
2SC131	BF195, BF198	2SC485	BF337	2SC895	BU133	2SD120	BD235
2SC150	BFY50	2SC490	BD235	2SC897	BDY90	2SD124A	2N3055
2SC154	BF336	2SC493	BDY20	2SC899	BC547	2SD127	AC127
2SC155	BC108	2SC494	BDY20	2SC907	BC107	2SD128	AC127
2SC156	BC108	2SC509	BFY51	2SC917	BF336	2SD130	BD235
2SC160	BF184	2SC511	BFX34	2SC918	BF199	2SD141	2N3055
2SC172	BSX20	2SC535	BF183	2SC926	BF336	2SD142	2N3055
2SC173	2N1308	2SC536	BC547	2SC929	BF494	2SD143	2N3632
2SC174A	BF200	2SC537	BC548	2SC930	BF494	2SD146	2N3632
2SC175 to 178	2N1308	2SC538	BC547	2SC931	BD437	2SD147	2N3632
2SC179	AC187	2SC539	BC549	2SC932	BD433	2SD150	BD131
2SC180	AC187	2SC540	BC109	2SC935	BU126	2SD154	BDY20
2SC181	2N1308	2SC542	2N3632	2SC936	BU132	2SD157	BU126
2SC182	BC108	2SC549	2N3632	2SC937	BU205	2SD167	AC127
2SC183	BF115	2SC550	2N3927	2SC947	BF181	2SD168	AC127
2SC184	BF115	2SC561	BSX20	2SC948	BF183	2SD170	AC187
2SC185	BC108	2SC562	BF167	2SC957	BFX44	2SD173	2N3055
2SC186	BF196	2SC563	2N1613	2SC964	BC337	2SD174	BD182
2SC187	BF196	2SC587	BC547	2SC1000	BC547	2SD176	2N3055
2SC188	2N2218	2SC588	2N1711	2SC1012	BF336	2SD178	AC127
2SC189	2N2218A	2SC605	2N1613	2SC1013	BD233	2SD180	2N3055
2SC191 to 194	2N1711	2SC611	BFY90	2SC1014	BD233	2SD186	AC187
2SC196	BSX20	2SC614	BD237	2SC1018	BD237	2SD187	AC127
2SC197	BFY51	2SC619	BC548	2SC1030	BDY90	2SD189	2N3055

# EQUIVALENZE DI SEMICONDUTTORI

Tipo da sostituire	Tipo equivalente	Tipo da sostituire	Tipo equivalente	Tipo da sostituire	Tipo equivalente	Tipo da sostituire	Tipo equivalente
2SD193	AC127	15J2	BY126	44T1	AC128	406Z4	BZX79-C6V2
2SD195	AC187	15P1	AAZ15	45J2	BAV18	409Z4	BZX79-C9V1
2SD198	BU126	15P2	BAV10	45P1	BAX16; BAV20	412Z4	BZX79-C12
2SD199	BU132	15R2	BYX25-600	45P2	BAX16; BAV20	442CE	BD181
2SD200	BU205	15Z4	BZX79-C9V1	46P1	AA119	536J2	BY126
2SD201	2N3055	15Z6	BZX79-C4V7	46P2	BAV18	536J2F	BY126
2SD203	BDY20	16A	BD181	47P2	BAX16; BAV20	537J2	BY126
2SD226A	BD235	16J2	BYX10	48P2	BAV18	537J2F	BY126
2SD234	BD437	16J2F	BYX10	50D8	BY127	538J2F	BY126
2SD235	BD437	16P1	BA218	50E8	BY127	539J2F	BY126
2SD261	BC337	16P2	BAV10	50J2	BY127	540J2F	BY126
2SD290	2N3055	16RC10	BTW45-400R	50J4	BA148	547J2F	BY126
2SD291	BD235	16RC20	BTW45-400R	52J2	BA148	610C	BA218
2SD292	BD235	16RC30	BTW45-400R	57Z4	BZZ23; BZZ24	612C	BA218
2SD299	BU208A	16RC70	BTW45-400R	61J2	BY126	1075Z4F	BZX61-C7V5; BZX87-C7V5
2SD300	BU208A	16Z4	BZX79-C12	61SV			
2SD312	BU132	16Z6	BZX79-C5V1	62J2	BA148	1085Z4	BZX61-C10; BZX87-C10
2SD317A	BD237	17P1	AAZ15	63J2	BA148		
2SD318A	BD237	17P2	BA218	64J2	BY127	1095J2	BY127
2SD334	2N3055	17Z4	BZX79-C12	65J2	BY127	1095J2F	BY127
2T11 to 17	AC128	17Z6	BZX79-C5V6	66J2	BY127	1095Z4F	BZX61-C10; BZX87-C10
2T20 to 26	AC128	18J2	BY127	67J2	BYX10		
2T13	AC128	18J2F	BY127	71RC10A	BTW23-600R	1096J2	BY127
2T14	AC128	18P2	BAV10	71RC20A	BTW23-600R	1096J2F	BY127
2T3030 to 3033	BD181	18Z6	BZX79-C6V2	71RC30A	BTW23-600R	1101	BZX75-C2V8
2T3041	BD181	19P1	OA90	71RC40A	BTW23-600R	1102	BZY88-C3V3
2T3042	BD181	19P2	BAV10	71RC50A	BTW23-600R	1103	BZY88-C3V9
2T3043	BD181	19Z6	BZY96-C6V8	71RC60A	BTW23-600R	1104 to 1133	BZX79*
3N25/501	AF125	20A	BD181	71RC70A	BTW23-800R	1305	BZX61-C5V6; BZX87-C5V6
3N34	BC109	20Z6	BZX61-C7V5; BZX87-C7V5	71RC80A	BTW23-800R	1306	BZX61-C6V8; BZX87-C6V8
3N35	BC108	21Z6	BZX61-C8V2; BZX87-C8V2	71RE60	BTW23-600R	1307 to 1339	BZX61*; BZX87*
3N56	AC187	22P1	BAW62	71RE70	BTW23-800R	1343	BZX61-C43; BZX87-C43
3N57	AC187	22Z6	BZX61-C9V1; BZX67-C9V1	71RE80	BTW23-800R	1347	BZX79-C12; BZX87-C47
3N83	BRV39	23J2	BYZ10	71Z4	BZY91-C10	5320 to 5341	BZX61*; BZX87*
3N84	BRV39			75D8	BY127	5508 to 5511	BZX88*
3N87	BC107					5512 to 5541	BZX79*
3N88	BC107	23Z6	BZX61-C10; BZX87-C10	75E8	BY127		
3N128	B5V81			80AS	BY127	7706	BZX75-C2V8
3NU40	AC125	24J2	BAX16; BAV10	80H	BY127	7707	BZX75-C2V8
3NU70	AC125			82T1	BD181	7708	BZX75-C3V6
3T508	BY127	24Z6	BZX61-C11; BZX87-C11	109T2	2N3442	7709	BZX75-C3V6
4/10	OA95	25J2	BAX16			7710 to 7713	BZY88*
4/12	OA95			111Z4	BZX61*; BZX87*		
4T508	BY127	25P1	AAZ15	112Z4	BZX61*; BZX87*	7714 to 7741	BZX61*; BZX87*
5/61	OA95	25Z6	BZX61-C12; BZX87-C12	113Z4	BZX61*; BZX87*	8121	BZX79-C12
		26A	BD181	114Z4	BZX61*; BZX87*	8560	BZX79-C5V6
5/62	OA95	26J2	OA200; BAV18	115Z4	BZX61*; BZX87*	9971	BZX88-C3V6
5A8	BY127	26T1	AF126	134P4	BAW62	9972	BZY88-C4V3
5E4	BY126	26Z6	BZX61-C13; BZX87-C13	135P4	BAW62	9973	BZX79-C5V1
5E8	BY127	27A	BD181	136P4	BAW62	9983	BZX61-C5V1; BZX87-C5V1
5J180	AA119	27J2	BAX16	137P4	BAW62		
		28A	BDX96	145T1	BD181	9984	BZX61-C6V2; BZX87-C6V2
5J180E	OA90	28J2	OA200	146T1	BD181		
5MA8	BY127			180T2A	2N3055	40235	BC108A
5RC10A	BTW38*	28Z6	BZX61-C15; BZX87-C15	180T2B	2N3055	40305	2N3553
5RC20A	BTW38*			181T2	2N3442	40307	2N3632
5RC30A	BTW38*	29A	BDX92	181T2A	2N3442	40312	BD131
		29P1	BAV19			40360	BD140
		30P4	BAV10	181T2B	2N3442		
10/2	BY126	31Z6	BZY88-C3V3	181T2C	2N3442	40361	BD139
10B2	BYX38-300	32Z6	BZY88-C3V3	182T2A	2N3442	40362	BD140
10B8	BYX38-1200	33Z6	BZY88-C3V9	182T2B	2N3442	40406	BD138
10D1	BY126	34P1	AAZ18	325T1	BC177	40408	BD139
10D2	BY126	34P4	BAW62; BAX13			40409	BD139
10D4	BY126	34PA4	BA218				
10D6	BY127	34Z6	BZY88-C4V3			40410	BD140
10J2	BY126	35Z6	BZX79-C4V7			40673	BFR84
10J2F	BY126	36Z6	BZX79-C5V1			40822	BFR84
		37Z6	BZX79-C5V6			40823	BFR84
10R2(R)	BYX38-300(R)	39Z6	BZX79-C4V7				
10WM2	BYX32-600	40J2K	BY126				
11J2	BY126	40P1	AA119				
11J2F	BY126	40Z4	BZZ29				
11Z4	BZY88-C4V3	40Z6	BZX79-C7V5				
11Z6	BZY88-C3V3						
12J2	BY126	41HF20	BYX97-300				
12J2F	BY126	41HF60	BYX97-900				
12P2	BAX17	41HF80	BYX97-1200				
12Z6	BZY88-C3V6	41P1	AA119				
		41Z4	BZZ24				
13J2	BA148	41Z6	BZX79-C9V1				
13J2F	BY126	42J2	BAX18				
13P1	AAZ18	42R2	BYX48-300				
13P2	BAX15	42R6	BYX36-150				
13RC10A	BTW45-400R	42Z6	BZX79-C9V1				
13RC20A	BTW45-400R						
13RC30A	BTW45-400R	43P1	AC125				
13Z4	BZX79-C5V1	43Z6	BZX79-C10				
13Z6	BZY88-C3V9	44P1	AA119				
14J2	BY126	44P2	BAX16; BAV20				
14J2F	BY126	44R2(R)	BYX38-600(R)				
14P1	AAZ17						
14P2	BAX16						
14Z4	BZX79-C7V5						
14Z6	BZY88-C4V3						



# L'uso dei VTR nei televisori per abitazione

*I televisori per abitazione sono stati costruiti con la sola prerogativa di ricevere i segnali della televisione commerciale — Lo sviluppo dei registratori a video nastro per abitazione porrà dei problemi in quei ricevitori senza trasformatore di rete che richiedono isolamento dal VTR, dato che il segnale video non deve essere influenzato — In più, per non avere riduzione di qualità del segnale registrato in confronto al segnale trasmesso dalla televisione, occorrerà introdurre modifiche nel progetto del circuito di base dei tempi del ricevitore — Questo articolo esamina tali problemi, ponendo alcune possibili soluzioni.*

di Sandro COLOMBO

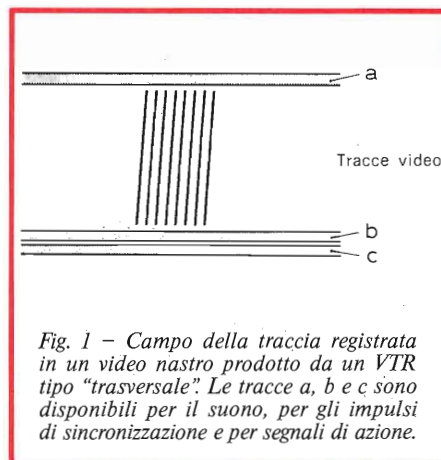
Un registratore a video nastro (VTR dall'inglese Video Tape Recorder) richiede un segnale a video frequenza durante la registrazione e produce un'uscita a video frequenza durante la riproduzione. Quando un televisore è impiegato come sorgente di segnale o come monitor di display insieme ad un VTR, l'informazione video dovrebbe essere idealmente trasformata in frequenze video. Dato che gli apparecchi TV per abitazione non sono solitamente isolati dalla rete, è un serio ostacolo per un tale transfer di segnali; il ricevitore TV dovrebbe essere infatti dotato di un tipo qualsiasi di adattatore isolante.

Vi sono molti metodi per isolare il ricevitore. Un trasformatore di isolamento può essere inserito fra la rete e il ricevitore; sistema efficace ma costoso. Altra possibile soluzione è un alimentatore isolato, ma attualmente non si trova in molti ricevitori. È anche possibile impiegare un relè che colleghi automaticamente il telaio del ricevitore al neutro della rete, ma questa soluzione richiede un collegamento a terra presso il ricevitore, ciò che è contrario alla pratica normale; inoltre tale sistema non è applicabile ai ricevitori che contengono un alimentatore con raddrizzatore a ponte. È consigliabile l'inserimento di adattatori a video fre-

quenza e telaio isolato, come uscita e/o ingresso di sicurezza per il ricevitore, senza introdurre distorsione.

## Adattatori a video frequenza

Oltre a fornire la separazione elettrica dalla rete l'adattatore dovrebbe, ovviamente, trasferire il segnale video a larga banda. Un metodo, correttamente impiegato, consiste nel modulare l'informazione video in una portante e successivamente portarla al ricevitore.



*Fig. 1 — Campo della traccia registrata in un video nastro prodotto da un VTR tipo "trasversale". Le tracce a, b e c sono disponibili per il suono, per gli impulsi di sincronizzazione e per segnali di azione.*

Tuttavia, il trattamento dell'informazione video in questo modo, richiede un insieme di circuiti costoso e complesso per evitare perdite nell'informazione video.

Con la progettazione di un trasformatore a larga banda video è stata trovata una soluzione che soddisfa le più importanti norme di sicurezza. Un adattatore con un trasformatore di questo tipo è stato recentemente sviluppato con buoni risultati. Un altro sistema è ancora allo studio: un accoppiatore di luce (un diodo emettitore di luce accoppiato ad un fotoregistratore in un'unica custodia) che fornisce l'isolamento richiesto.

Questo metodo è particolarmente promettente poiché le caratteristiche degli accoppiatori di luce stanno migliorando mentre nello stesso tempo il loro prezzo va diminuendo. Sono attualmente disponibili dispositivi per il transfer dei segnali con generatori di Hall e materiali piezo-elettrici.

## Funzioni dell'adattatore

Nonostante nel campo dell'informazione video sia stato considerato sinora solo il transfer, l'adattatore ha altre funzioni. Esso infatti deve trasferire il segnale audio, le istruzioni di commutazione, le informazioni di colore e, contemporaneamente, non deve influenzare

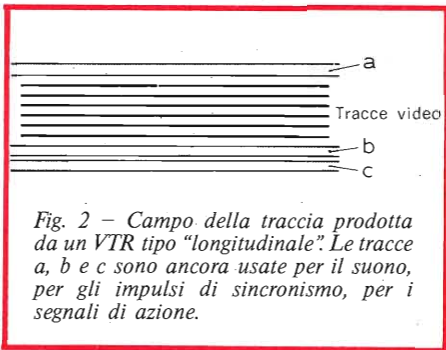


Fig. 2 - Campo della traccia prodotta da un VTR tipo "longitudinale". Le tracce a, b e c sono ancora usate per il suono, per gli impulsi di sincronismo, per i segnali di azione.

il funzionamento del ricevitore quando il VTR sia collegato.

Non vi sono particolari problemi nel trasferimento del segnale audio. Sono facilmente ottenibili dei trasformatori di isolamento con la necessaria larghezza di banda.

È necessaria una commutazione nel caso di cambiamento fra stato normale e stato di controllo. In particolare, sezioni a radio frequenza e sezioni video e suono devono essere rese inoperanti per evitare le interferenze da segnali spuri mentre il ricevitore funziona come monitor. Inoltre il display del VTR può ritenere considerevoli errori di tempo-base, quindi la costante di linea del ricevitore deve essere cambiata per ottenere un ottimo display.

L'informazione di colore può essere trasferita in un segnale composto, come nella pratica professionale o decodificata (crominanza separata dalla luminanza) nel ricevitore. Nel secondo caso le due componenti sono applicate separatamente al ricevitore mentre sono combinate in una forma adatta al registratore.

Tuttavia, secondo una proposta che circola ora nell'IEC e nelle DIN, sembra probabile che il trasferimento di informazione di colore tra il ricevitore e il registratore per abitazioni e scuole sarà ottenuto per mezzo di un segnale video composto.

Se il ricevitore funziona correttamente, usato in collegamento con un VTR, l'adattatore deve adattare i due apparecchi in modo corretto e, ciò nonostante, assicurare una corretta polarità, ampiezza

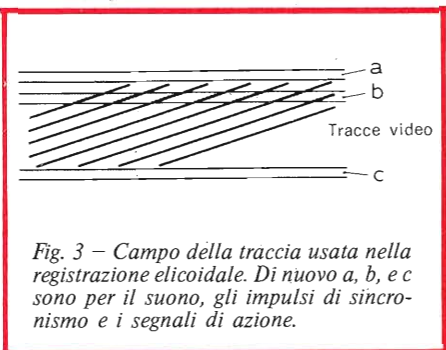


Fig. 3 - Campo della traccia usata nella registrazione elicoidale. Di nuovo a, b, e c sono per il suono, gli impulsi di sincronismo e i segnali di azione.

e livello al segnale, a meno che ciò non sia previsto nel ricevitore.

Le precedenti considerazioni sono solo generali e non è stato fatto nessun tentativo per analizzare le caratteristiche di qualsiasi particolare sistema adattatore. In mancanza di una standardizzazione e data la grande varietà di ricevitori e di VTR non avrebbe molta importanza discutere un particolare esempio. Tuttavia, alcune condizioni di standardizzazione sono state ottenute con l'introduzione del registratore di video cassette (VCR).

Il sistema in questo apparecchio è stato accettato come base per la standardizzazione nell'Europa dell'Ovest. In tutti quei casi in cui sono richiesti specifici esempi, verrà citato il VCR.

## PROGETTO DI RICEVITORE

Il VTR è il primo apparecchio collegabile ad un ricevitore TV per abitazione. Perciò il costruttore di ricevitori TV ha avuto una vasta materia per i suoi progetti e questo è il risultato per cui si sono avuti tipi diversi di telaio per ricevitore. Tuttavia, con l'aumento della vendita di apparecchiature video per abitazione, molti acquirenti si aspettano che un ricevitore sia progettato in modo da poter essere collegato a un registratore e/o riproduttore.

Il collegamento all'apparecchio TV richiederà delle modifiche secondo le caratteristiche dell'apparecchio di registrazione/riproduzione col quale dovrà essere usato. Questo articolo esaminerà le caratteristiche dei VTR in quanto influenzano l'apparecchio che funge da monitor.

## REGISTRATORE A VIDEO NASTRO

Attualmente il VTR è un dispositivo largamente meccanico e, naturalmente, qualsiasi inconveniente alle sue proprietà meccaniche può influire seriamente sul processo del segnale. L'elettronica gioca qui un ruolo predominante per il mantenimento del segnale riprodotto agli standard commerciali originali per mezzo di un proprio sistema, con linee di ritardo elettronicamente variabili, con eliminatori di caduta o con altri dispositivi. Sfortunatamente, considerazioni economiche e di altra natura spesso rendono difficile l'applicazione di tali metodi di correzione.

Gli inconvenienti meccanici assumono una maggior importanza quando un nastro registrato in un apparecchio deve essere riprodotto in un altro. Come principio generale, è importante ottenere un'immagine accettabile fatta su VTR ad un certo limite e riprodotta per mezzo di un altro VTR le cui tolleranze siano

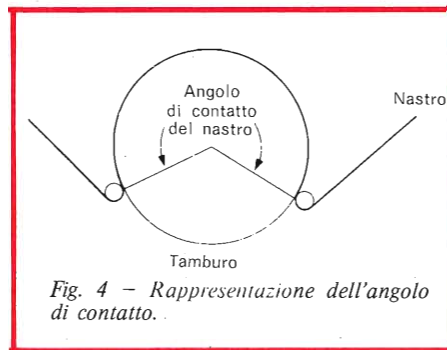


Fig. 4 - Rappresentazione dell'angolo di contatto.

all'opposto. L'effetto degli scarti elettrici e meccanici può non essere il medesimo per tutti i sistemi di registrazione.

Prima di esaminare i difetti del registratore video in dettaglio, dobbiamo discutere alcune varianti del VTR con riferimento alla direzione delle tracce video nel nastro magnetico.

Nella *registrazione trasversale*, illustrata in figura 1, il nastro è tenuto in contatto con la superficie curva di un tamburo rotante e viene registrata una successione di tracce parallele che scorre all'incirca perpendicolarmente alla lunghezza del nastro. La velocità di scansione molto elevata della testina provvede alla larghezza di banda sufficiente per contenere la registrazione modulata in frequenza di un segnale TV completo. Sfortunatamente la complessità meccanica ed elettronica di questo sistema lo rende inadatto economicamente per applicazioni non professionali.

Nel metodo di *registrazione longitudinale* (fig. 2), il nastro in movimento è posto frontalmente ad una testina video fissa, in modo che il segnale video sia registrato malgrado la sua elevata velocità. Il consumo elevato di nastro che ne risulta e il breve tempo di riproduzione per ciascuna traccia del nastro sono gli inconvenienti di questo sistema. Infatti, i registratori che usano il sistema longitudinale sono ancora allo stadio sperimentale.

Nel *sistema elicoidale* di figura 3, il nastro è avvolto come un'elica intorno al tamburo. La testina ruota sull'asse del tamburo e scansiona delle tracce con un piccolo angolo rispetto alla direzione di movimento del nastro. I registratori che usano il sistema elicoidale vengono usati sempre più nel caso che sia maggiormente importante la qualità di immagine che lo standard televisivo.

Alcuni VTR sono disponibili con qualsiasi variazione sul tema elicoidale: l'angolo di contatto della figura 4 può variare da 90° a 360°, una o più testine e uno o più campi per traccia video possono essere usati, essendoci varie velocità di trasporto del nastro e varie larghezze di nastro. Molti VTR per il settore "entertainment", inclusi i tipi VCR sono del tipo elicoidale.



## INCONVENIENTI DEI REGISTRATORI A SCANSIONE ELICOIDALE

### Deviazione di frequenza della linea

La velocità della testina rispetto al nastro nel registratore elicoidale ha due componenti: la velocità del nastro e la velocità della testina. Posto che l'angolo della traccia rispetto alla direzione longitudinale del nastro sia piccolo, l'effettiva velocità della testina rispetto al nastro è all'incirca uguale alla somma algebrica dei due componenti.

Se un nastro effettua una registrazione video ad una determinata velocità di scansione, la frequenza di linea osservata in riproduzione sarà spostata nel rapporto delle due velocità di scansione. La velocità della testina rispetto al nastro nei registratori elicoidali è perciò controllata per mezzo di impulsi di sincronizzazione registrati sul nastro insieme al materiale del programma, una delle tracce a, b o c delle figure 1, 2 e 3 può essere usata per questo scopo.

Alla riproduzione, questi impulsi possono essere applicati a dei servo-meccanismi per controllare o la velocità di rotazione della testina o entrambe le velocità della testina e del nastro.

Controllando solo la velocità della testina, si può determinare la velocità del nastro a mezzo di un motore sincro alimentato dalla rete, quando qualsiasi deviazione nella velocità del nastro (causata dalla frequenza di rete o da altre variazioni) influenzerà direttamente la frequenza degli impulsi di sincronizzazione ottenuti dalla velocità del nastro e, quindi, dalla velocità della testina. Nei registratori che usano un servo-controllo per la velocità della testina e del nastro la variazione nella frequenza di linea osservata sarà determinata essenzialmente dalla stabilità dell'oscillatore di riferimento dal quale sono ottenuti gli impulsi di sincronizzazione e con i quali essi sono confrontati.

Se i vari fattori che determinano le deviazioni della frequenza di linea fluttuano nel tempo, la frequenza di linea riprodotta sarà soggetta a modulazione continua. L'ampiezza di questa frequenza che varia periodicamente dipende dalle tolleranze imposte nelle velocità della testina e del nastro dell'apparecchio impiegato.

### Salto di fase

Quando, durante la registrazione o la riproduzione, la velocità del nastro, la velocità angolare del disco principale e l'angolo di contatto del nastro vengono mantenuti costanti, la velocità di scansione può variare se il diametro del tamburo è soggetto a variazioni dovute a fluttuazioni di temperatura.

Se la velocità rotazionale rimane costante, una velocità di scansione varia-

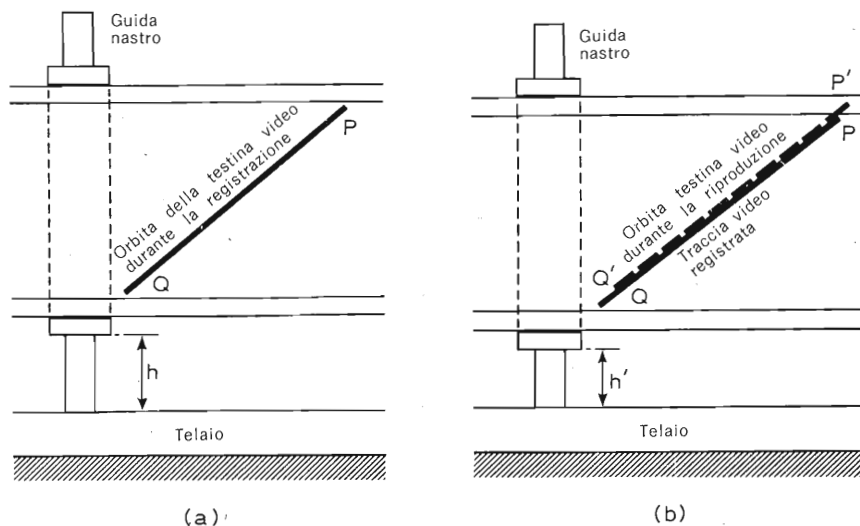


Fig. 5 - Effetto degli errori di guida del nastro.

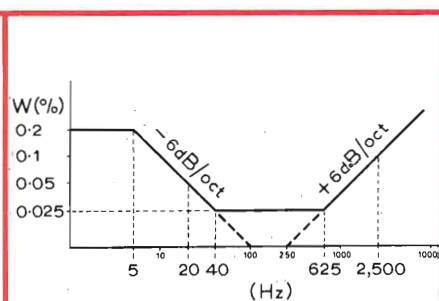


Fig. 6 - Limiti imposti ai componenti di frequenza di una frequenza di linea "volutata" nel VCR. La cifra di modulazione è definita da  $W = \Delta_{LN} / f_{LN}$  dove  $f_{LN}$  è la frequenza di linea nominale e  $\Delta_{LN}$  la frequenza di oscillazione totale di oscillazione rispetto a  $f_{LN}$ .

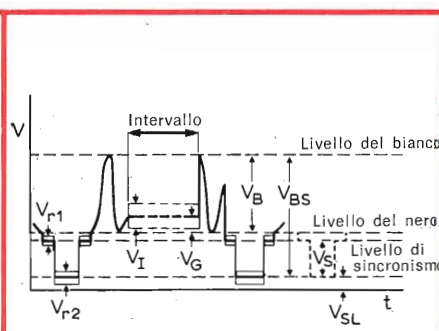


Fig. 7 - Parametri dei segnali usati per definire gli errori del segnale video.

bile darà luogo ad una deviazione della frequenza di linea. In questo caso e se la frequenza di quadro rimane corretta, si avrà quindi una caduta nella posizione dell'impulso di sincronizzazione e nel contenuto dell'immagine come se la testina passasse da una traccia all'altra.

In caso di danneggiamento del nastro dovuto all'umidità, tensione o variazione di temperatura, la lunghezza di traccia varierà anch'essa e si avrà lo stesso effetto della variazione del diametro del tamburo.

### Interruzione

Un altro inconveniente, relativo all'effetto della dispersione meccanica è la perdita di una linea in un quadro, che provoca un'interruzione. Ciò può accadere quando la posizione dell'orbita della testina video rispetto al nastro è scorretta. Tali variazioni sono normalmente dovute a errori di guida.

La figura 5 illustra l'effetto di tale errore di guida del nastro durante la registrazione: quando la distanza fra la guida del nastro e il telaio durante la registrazione è h, allora viene scansionata una traccia Q-P (fig. 5a). Se, durante la riproduzione, questa distanza è h' la traccia di scansione sarà P'-Q'. Conseguentemente l'informazione registrata su Q-Q' viene persa e non si trova alcun segnale nella sezione P-P', di conseguenza appare un'interruzione nel segnale video. Dal momento che gli errori di guida non influenzano le lunghezze P-Q e P'-Q', questi errori non influenzano la frequenza di linea riprodotta. Si nota un effetto simile

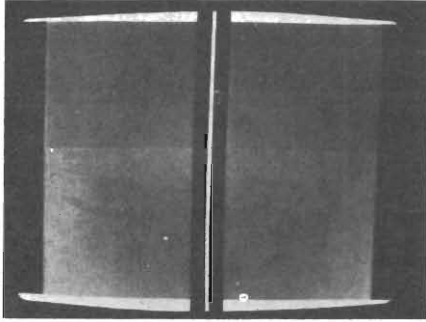


Fig. 8 - Esempio dei prova su uno schermo di un TV normale; nessuna specifica anomalia nel segnale video. Il ricevitore ha un lento circuito di volano.

quando gli angoli fra la direzione di trasporto del nastro e l'orbita della testina video non sono identici durante la registrazione e durante la riproduzione.

Infine, una riduzione dell'angolo di contatto fra il nastro e il tamburo con testina video condurrà ad una perdita di informazione video dal momento che la traccia registrata non sarà in condizione di scansione ad entrambe le estremità durante la riproduzione.

Il progettista di un VTR può scegliere arbitrariamente la posizione di una possibile interruzione durante la scansione del quadro. Se avvenisse una caduta di fase essa avrà luogo immediatamente dopo l'interruzione. È logico che la maggior parte dei disturbi di immagine che risultano da una caduta di fase dovrebbe essere nascosta dall'intervallo di cancellazione del quadro. Si può provvedere a ciò collocando l'interruzione immediatamente prima o immediatamente dopo l'impulso di sincronismo verticale.

#### Errore di posizione delle testine

Nel caso che due testine vengano montate erroneamente sul disco di scansione, cioè non poste una di fronte all'altra, gli intervalli tra i vari momenti di contatto saranno differenti. Dal momento che le testine possono essere

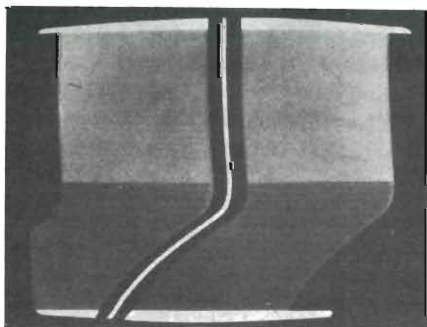


Fig. 9 - Esempio di prova della figura 8 applicato allo stesso ricevitore. In questo caso il segnale video è influenzato da un salto di

entrambe simultaneamente in contatto o fuori contatto col nastro si avranno due segnali presenti simultaneamente o vi sarà una momentanea mancanza di segnale video. Inoltre, la linea di scansione nel momento di passaggio da una testina all'altra sarà alternativamente troppo lunga o troppo corta.

#### Errore di fase con rallentamento o apparizione dell'immagine fissa

Diversamente dai sistemi di registrazione menzionati prima, la registrazione ad elica permette un movimento lento o un apparire di un'immagine fissa semplicemente rallentando o fermando il nastro.

Quando la velocità del nastro è alterata, la lunghezza della traccia esplorata dalla testina video diventa diversa dalla traccia registrata.

Tuttavia, il servo-sistema mantiene il tempo del quadro durante il quale la traccia è esplorata, identico a quello durante il quale è stato registrato, quindi ad ogni quadro cambia il numero di linee. Se il nastro si muove in senso opposto alla direzione della testina, allora il numero di linee in un quadro di immagine fermo diminuirà mentre il numero aumenterà se il nastro si muove insieme alla testina.

Se in un campo a colori fisso, il numero di linee è dispari, la fase del sistema alternato (PAL) sarà non corretta rispetto a ciascuna ripetizione all'inizio di ogni quadro, il ricevitore sarà costretto ad una nuova identificazione ogni volta (questa identificazione deve avvenire in modo sufficientemente rapido per ottenere un'immagine a colori corretta). Per un numero pari di linee nel quadro, la fase sarà sempre corretta e non sarà necessaria una ripetuta riidentificazione del ricevitore.

#### CONSIDERAZIONI PRATICHE

Gli errori sopra descritti possono avvenire indipendentemente gli uni dagli altri e perciò raramente saranno presenti simultaneamente. In effetti essi possono compensarsi l'un l'altro per una certa estensione.

Per esempio, una variazione della temperatura del tamburo può influenzare la lunghezza della traccia, ma se avviene assieme alla stessa variazione di temperatura del nastro, questo tende a compensare detto errore.

Ciò nonostante gli errori descritti sopra possono essere così grandi da influenzare il funzionamento di un ricevitore TV di tipo corrente. Per rendere minimi questi errori, i componenti più importanti dovrebbero essere costruiti con tolleranze estremamente piccole. Prendendo l'assieme di scansione del VCR come un caso da esaminare, la tolleranza permessa nel diametro del tamburo di 105 mm

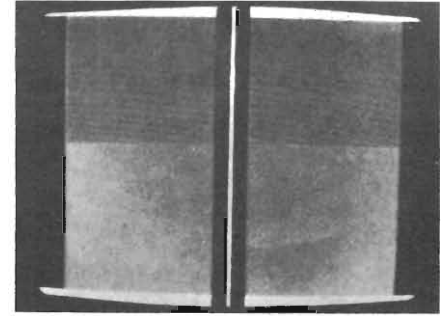


Fig. 10 - Stesso segnale che in figura 9 ma applicato a un ricevitore con circuito a volano veloce.

è solo 22  $\mu\text{m}$  e quella della separazione angolare di  $180^\circ$  delle testine video è entro 5  $\mu\text{m}$  del diametro di montaggio, alla circonferenza del disco. Una ulteriore norma meccanica è difficilmente ottenibile in una produzione di serie e gli errori restanti possono essere corretti più a buon mercato adattandoli al ricevitore che con metodi di costruzione più accurati.

Allo scopo di apprezzare completamente i problemi di adattamento incontrati dai progettisti, alcuni esempi vengono dati sulle dimensioni degli errori che si possono incontrare. Non avendo ancora raggiunto un accordo sulle norme dei VTR consumer, gli errori saranno basati o su quelli del VCR o su proposte, per norme di sistemi VCR o per l'interconnessione fra VTR e ricevitori TV costruiti secondo le IEC o le DIN.

Inizialmente, tratteremo di cinque errori che sono essenzialmente dovuti alle tolleranze meccaniche delle apparecchiature e successivamente considereremo altri tre errori che dipendono principalmente dai circuiti elettrici impiegati.

#### TOLLERANZE DEL SEGNALE VIDEO VCR

##### Deviazioni della frequenza di rete

Nel progetto di Raccomandazioni IEC per 50 Hz gli standard VCR-PAL a 625 linee o SECAM per apparecchi diversi dal tipo professionale, le velocità di nastro e le tolleranze sono sottoriportate.

In apparecchi dotati di un solo servo-sistema a disco principale, la frequenza di linea registrata può deviare di  $\pm 2\%$ . Questo implica che nelle peggiori condizioni la variazione fra le frequenze di linea registrate e riprodotte può essere di  $\pm 4\%$ .

In apparecchi provvisti di entrambe le testine e di servo-sistemi per la velocità del nastro, la deviazione di frequenza di linea è ristretta all'1% nelle peggiori condizioni. Questa cifra è controllata dalla sorgente di riferimento (usualmente l'alimentazione di rete) utilizzata durante la riproduzione.



## Sfarfallio della frequenza di linea

In aggiunta al valore medio della frequenza di linea che è soggetta a deviazione, la frequenza di linea può essere modulata cosicché essa sfarfalla. Poiché è raramente possibile determinare teoricamente componenti spettrali di questa modulazione la percentuale permessa di sfarfallio è presentata sotto forma di grafico come in figura 6.

La curva dà i limiti del "numero di sfarfallio" ammesso  $W$  come funzione della frequenza di modulazione;  $W$  è definito come il rapporto di  $F_{LN}$ , frequenza nominale di linea rispetto a  $\Delta_{FL}$  l'oscillazione totale di frequenza intorno a  $F_{LN}$ .

La figura 6 si applica essenzialmente alla presenza di una sola frequenza di modulazione.

È difficile prevedere l'effetto soggettivo sull'immagine quando la frequenza di linea è modulata da molte frequenze di sfarfallio simultaneamente, dal momento che la loro ampiezza e fase variano durante la riproduzione. L'esperienza ha mostrato che lo sfarfallio è entro i limiti di figura 6 a condizione che il circuito di sincronizzazione di linea del ricevitore che funge da monitor sia stato opportunamente modificato per l'uso con un VTR.

## Larghezza dell'interruzione

L'interruzione non eccede cinque linee.

## Salto di fase

I valori peggiori teorici del salto di fase sono  $+ 20 \mu s$  e  $- 20 \mu s$ , ma in pratica è sufficiente permettere un salto di fase di  $\pm 15 \mu s$ .

## Errore di posizione della testina

I massimi salti di fase prodotti da tolleranze nella posizione della testina sono  $\pm 0,6 \mu s$ , così che al segnale riprodotto deve essere permesso un salto di fase di  $\pm 1,2 \mu s$  dovuto a errori nella posizione della testina.

## Interruzione

L'interruzione e il deterioramento del segnale video discusso sopra, che sono da attribuirsi principalmente ai circuiti elettrici saranno discussi con riferimento alla figura 7 che definisce i vari parametri del segnale.

Il centro dell'interruzione è sistemato otto linee prima dell'impulso di sincronismo verticale con una dispersione massima di  $+ 7$  e  $- 5$  linee.

Il livello di segnale dell'interruzione,  $V_G$ , e il livello di interruzione,  $V_I$ , non eccedono rispettivamente  $0,3 V_B$  e  $0,3 V_S$ .

## Deteriorazione del segnale video

Posto che i segnali di luminanza e di crominanza siano ottenibili separatamente,

il valore picco a picco del segnale  $V_{BS}$  (incluso l'impulso di sincronismo) prodotto attraverso un carico a  $75 \Omega$ , è  $1,0 V \pm 3 \text{ dB}$ ,  $V_{SL}$  non supera  $1,5 V$ . Il rapporto dell'impulso di sincronismo all'ampiezza del segnale fino al 10% può differire dallo stesso rapporto durante la registrazione.

I residui della portante negli impulsi di sincronismo,  $V_{r1}$  e  $V_{r2}$ , non eccedono rispettivamente  $0,2 V_S$  e  $0,3 V_S$ .

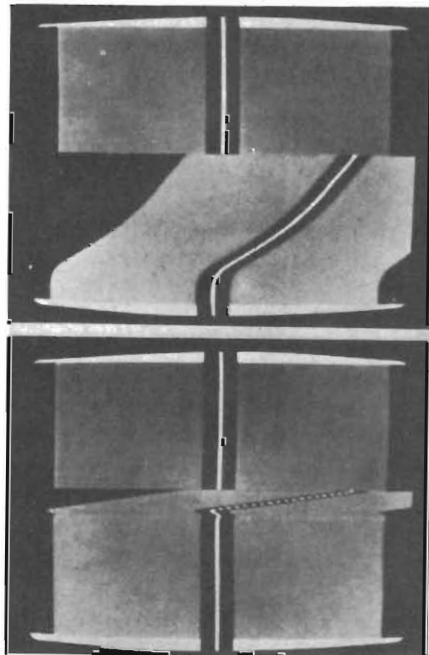


Fig. 11 - Per mettere in evidenza l'effetto della velocità del circuito a volano, il salto di fase è fatto apparire al centro. In alto il ricevitore ha l'usuale circuito a volano lento, mentre in basso il circuito a volano dello stesso ricevitore è stato accelerato.

## DETERIORAZIONE DELLA CROMINANZA

Di nuovo immaginando che i segnali della luminanza e della crominanza siano fornibili separatamente, il valore picco a picco dell'ampiezza di burst del colore di un VCR è  $80 \text{ mV} \pm 3 \text{ dB}$  (nel segnale video composto proposto esso sarà  $300 \text{ mV} + 0, - 6 \text{ dB}$ ).

La differenza di tempo fra la luminanza e la crominanza alla riproduzione è uguale a quella della registrazione. Le fluttuazioni di frequenza della sottoportante sono mantenute entro  $\pm 150 \text{ Hz}$  con uno speciale sistema miscelatore di frequenza.

Quando un'immagine viene fermata arrestando il meccanismo di trascinamento del nastro, il numero di linee è aumentato da 312,5 a 318 per quadro, ciò che, dalle considerazioni fatte prima, non rende necessario per il ricevitore di riidentificare ciascun quadro.

## SPECIALI PRESCRIZIONI IMPOSTE AI RICEVITORI TV

A causa delle deficienze che sono associate ai ricevitori video per il mercato di entertainment di basso costo, i segnali video che trasmettono i VTR per abitazione differiscono notevolmente dagli standard commerciali. Fino all'avvento dei VTR un ricevitore TV per abitazione aveva come semplici norme quelle di adattarsi ai segnali standard e considerevoli circuiti di affinazione sono stati introdotti per ottimizzare le caratteristiche degli impulsi di sincronismo su segnali deboli anche se standard. Fino a che non appariranno delle apparecchiature VTR non costose e che forniscano un segnale video a elevato standard, i risultati ottimali da una combinazione di VTR e ricevitore TV possono essere raggiunti solo se i costruttori di ricevitori introducono certe modifiche al progetto. I capitoli seguenti indicano alcuni dei più importanti argomenti sui quali si basano queste modifiche.

## SINCRONIZZAZIONE

La qualità dell'immagine sullo schermo di un ricevitore TV dipende largamente dalla stabilità della base dei tempi di linea. La maggior parte dei ricevitori moderni impiega circuiti di sincronizzazione a volano, la costante di tempo dei quali è un compromesso fra i larghi valori richiesti per ridurre l'influenza di segnali non desiderati (disturbi, interferenze, ecc.) e il piccolo valore richiesto per ottenere una larga gamma di arresto.

È una proprietà intrinseca del circuito a volano che l'oscillatore si corregga solo un poco dopo un salto di fase come può essere presente nel segnale VTR. Questo effetto è illustrato nelle figure 8 e 9, che mostrano un normale risultato di prova eseguito su un ricevitore con base dei tempi standard e lo stesso risultato di prova, ma con un salto di fase di  $\pm 16 \mu s$ , riprodotti nel medesimo ricevitore.

Evidentemente quando un ricevitore TV per abitazione deve essere usato con un VTR, non si può ottenere un buon funzionamento a meno che non si faccia un bilancio fra le norme contrastanti per la costante del circuito volano. Se i disturbi di salto di fase quando sono nascosti nell'impulso di taglio verticale, non rimangono nell'immagine, allora il circuito volano deve soddisfare le seguenti caratteristiche:

- il massimo dell'overshoot dovrebbe essere raggiunto 20 righe dopo il salto di fase;
- questo massimo non dovrebbe raggiungere il 5% del salto di fase;
- dopo il massimo l'overshoot deve diminuire linearmente a zero;

Se queste prescrizioni sono rispettate, la distorsione delle linee verticali sarà

**NEW**

## radio-registratori a cassetta



**TENKO**

### mod. 1030-F

Gamme di ricezione AM-FM  
Potenza di uscita: 0,8W  
Controllo automatico di  
frequenza, dei toni alti  
e bassi, selettore di banda  
Monitor, microfono a  
condensatore incorporato,  
presa per auricolare,  
microfono ausiliario.  
Alimentazione a pile e a rete  
Dimensioni: 288x192x77  
ZG/2013-00

### Mod. Grizzly

Gamme di ricezione AM-FM  
Potenza di uscita: 1 W  
Controllo automatico del  
livello di registrazione  
microfono incorporato,  
arresto automatico  
fine nastro  
Possibilità di registrazione  
direttamente dal ricevitore  
Alimentazione a pile e a rete  
Dimensioni: 310x195x25  
ZG/2080-00



**CONICA**

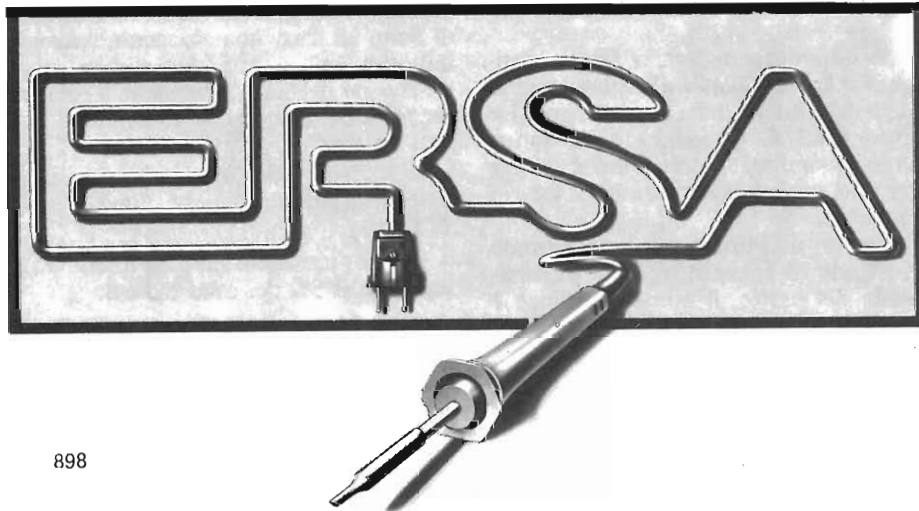
in vendita presso le sedi GBC

poco apprezzabile. Un confronto fra un circuito volano lento e uno veloce è riportato nelle figure 10 e 11, che mostrano l'effetto di salti di fase con e senza modifiche della base dei tempi.

Arrivando a ciò si è concluso che il circuito di controllo del sincronismo deve essere continuamente aggiornato.

Ma ciò può anche non essere vero. Se il rivelatore di coincidenza è usato nel campo degli impulsi di sincronismo, per esempio se una informazione aggiornata è fornita al circuito di controllo solo

durante la riproduzione o se il confronto di fase è eseguito per mezzo di impulsi brevi, invece che per mezzo di impulsi di sincronismo e una tensione a dente di sega, allora il flusso dell'informazione di controllo può essere interrotto da un largo salto di fase. La base di tempi-linea verrà allora corretta immediatamente dopo il salto di fase e la distorsione del tipo indicato in figura 11 persisterà per un più lungo periodo di tempo. Tale effetto potrà essere osservato, per esempio, con circuiti "Gassman". Per evitare questo



tipo di difficoltà, il circuito di sincronizzazione-oscillatore di riga dovrebbe continuare a funzionare durante salti di fase di  $\pm 15 \mu s$ .

Dal momento che i parametri che determinano il buon comportamento del circuito di sincronismo di linea non possono essere ottimizzati per una buona risposta sia durante la normale ricezione sia durante il monitoraggio dal VTR, le costanti del circuito a volano dovrebbero essere alterate durante la riproduzione dei VTR. Le prescrizioni di tale cambiamento sono indipendenti dal modo in cui il ricevitore dipende dal VTR (R.F., I.F. o V.F.).

La distorsione di immagine, per esempio la frastagliatura dell'immagine, può anche risultare da fluttuazioni di frequenza.

Tuttavia, se le caratteristiche della base dei tempi sono state modificate per adattarsi a salti di fase di  $\pm 15 \mu s$ , questo tipo di distorsione sarà anche ridotto ad un livello accettabile, almeno teoricamente.

Quando il segnale video è trasmesso al ricevitore con segnali a R.F. o a I.F., l'assenza di impulsi di sincronismo di linea non deve influenzare la tensione A.G.C. applicata alle sezioni R.F. o I.F. del ricevitore. Se il sistema A.G.C. deve rispondere alla perdita di linee durante una interruzione, il separatore di sincronismo può rivelare parti del segnale video.

### SEZIONE DI CROMINANZA

Le deviazioni di frequenza di linee e i salti di fase influenzano la relazione fra l'impulso di sincronismo e l'impulso di linea fly-back. Nei ricevitori a colori, dove l'impulso chiave di burst è derivato da un fly-back orizzontale, questo effetto può fare in modo che il rivelatore di burst sia alimentato con una falsa informazione oppure non lo sia. La costante di tempo del circuito killer del colore deve perciò essere tale che la reazione all'informazione ingannatrice di questo tipo sia evitata.

La durata di questa situazione indesiderata dipende dal comportamento del circuito a volano durante la riproduzione. Dal momento che i salti di fase saranno meno di un periodo di linea, nessuna linea è saltata, così che il burst alternato PAL avrà la fase corretta alla partenza di ciascun nuovo quadro e identificazioni ripetute dal ricevitore non saranno necessarie.

### OSCILLATORE SOTTOPORTANTE

Il mantenimento dell'oscillatore di riferimento nella propria posizione deve essere sufficiente per assicurare la sincronizzazione agli estremi della deviazione della frequenza della sottoportante riprodotta.



# La misura degli intervalli di tempo

di Carlo TOMASINI

**P**er misurare intervalli di tempo vengono spesso utilizzati oscilloscopi, che offrono anche la possibilità di osservare la forma del segnale; tuttavia un contatore specifico per questo impiego offre una risoluzione ed una precisione molto maggiore, fino ad arrivare a misurare l'intervallo tra due eventi distanti 100 ps o anche meno, con la possibilità di fornire un segnale di uscita in forma digitale adatto a pilotare sistemi con calcolatore.

Misure di elevata precisione sono essenziali nelle tecniche nucleari, nei sistemi radar, nello studio delle prestazioni dei componenti attivi.

## FUNZIONAMENTO DELLO STRUMENTO

La figura 1 mostra uno schema a blocchi semplificato di uno strumento per la misura dei tempi: il gate principale è aperto dall'impulso di partenza che esce dall'amplificatore di ingresso e chiuso del segnale di arresto. Nell'intervallo durante il quale il gate rimane aperto, l'orologio interno viene contato e il conteggio totale, con appropriato posizionamento del punto decimale, corrisponde al tempo trascorso tra due segnali. Per esempio, se l'orologio ha una frequenza di 100 MHz, ogni cifra contata corrisponde a 10 ns. Gli strumenti sono generalmente dotati di ingressi separati per effettuare misure tra i punti diversi della stessa forma d'onda, o di segnali distinti. Altri strumenti offrono ingressi con impedenza regolabile.

I dispositivi di trattamento del segnale hanno notevole importanza: attenuatori per limitare il segnale entro la dinamica dell'amplificatore di ingresso, commutatori che consentono di lavorare sia sul fronte di salita, sia sulla discesa del segnale, controllo di

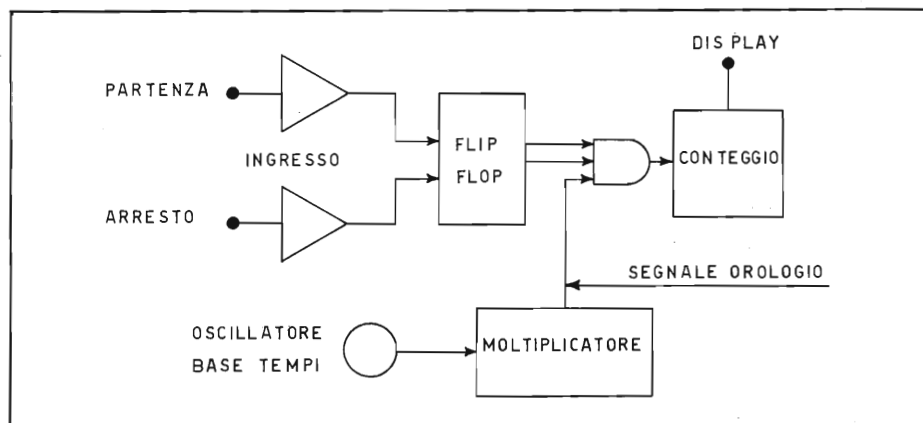


Fig. 1 - Schema a blocchi di uno strumento per la misura dei tempi.

livello che consente il trigger in qualsiasi punto desiderato.

La figura 2 mostra quali sono i punti in cui avviene normalmente la misura, perché il segnale di ingresso sia stato trattato, in maniera adeguata; occorre sottolineare che in questo caso interessa non la misura di tensione bensì quella di tempo.

## PRECISIONE DI MISURA

La precisione della misura di un intervallo di tempo dipende essenzialmente dai seguenti fattori:

- conteggio
- errori nella base dei tempi
- errori di trigger.

### Conteggio

Si riferisce al conteggio dei segnali generati dall'orologio interno allo strumento ed è anche una misura della risoluzione. La misura fornisce sempre l'incertezza di  $\pm 1$  digit.

Nel caso di un orologio a 500 MHz, 1 digit = 2 ns. Vedremo in seguito diversi metodi per migliorare questa risoluzione.

### Errore nella base dei tempi

Nella base dei tempi i parametri che possono influenzare la precisione sono l'instabilità a breve termine dell'oscillatore e la sua deriva nel tempo. La qualità dell'oscillatore richiesto dipende dal tipo di misura che

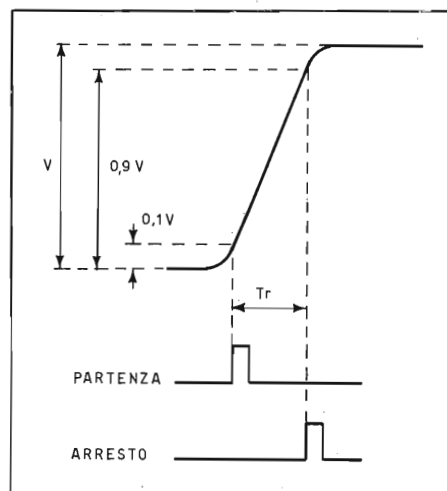


Fig. 2 - Il tempo di salita di un segnale viene misurato come intervallo tra gli impulsi di partenza e arresto.

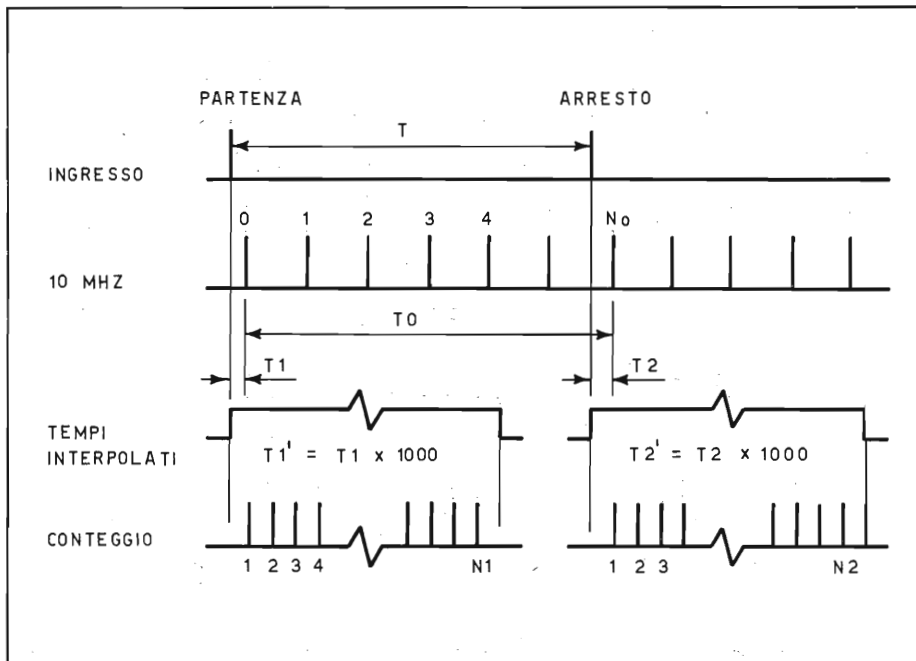


Fig. 3 - Con la tecnica della interpolazione analogica si può ottenere una risoluzione di 100 ps con una frequenza di orologio di soli 10 MHz.

deve essere eseguito: in generale più brevi sono i tempi da misurare, minori sono le prestazioni richieste all'oscillatore.

Per esempio, se 1 ns è il tempo più lungo da misurare e se lo strumento fornisce una risoluzione di 1 ns, è sufficiente che l'oscillatore sia migliore di  $1 \times 10^{-3}$ , come stabilità a breve termine e deriva a lungo termine.

D'altra parte se l'applicazione tipica prevede misure dell'ordine di 1 secondo o superiori, è necessario un oscillatore di elevata stabilità.

### Errori di trigger

Ogni errore nel livello di intervento del trigger si ripercuote direttamente in errori di misura.

### LA RISOLUZIONE

La risoluzione ottenibile con uno strumento convenzionale dipende dal periodo dell'orologio interno. Per esempio, per ottenere una risoluzione di 1 ns è necessario un conteggio a 1 Ghz. Una soluzione di questo tipo risulta non solo costosissima, ma anche al limite delle attuali possibilità tecniche.

Esistono fortunatamente dei sistemi idonei a fornire la risoluzione necessaria per misure di precisione senza essere estremamente costosi. I tre più comuni sono: 1) media degli intervalli

di tempo, 2) interpolazione analogica, 3) oscillatori ad avviamento comandato. La tecnica della media degli intervalli di tempo è basata sul presupposto che l'errore di conteggio in eccesso o in difetto di 1 digit, se è veramente casuale, può essere ridotto considerando la media di più misure. E' chiaro comunque che in questo caso l'intervallo da misurare deve essere ripetitivo, e la frequenza di ripetizione asincrona con l'orologio dello strumento. Rispettando queste condizioni si ha:

$$\text{risoluzione media} = \frac{\pm 1 \text{ digit}}{N}$$

dove N è il numero delle letture effettuate e  $\pm 1$  digit è la risoluzione limite di una singola misura.

L'incremento ottenibile nella risoluzione è limitato dal livello di rumore intrinseco dello strumento. Il vantaggio principale di questa tecnica è costituito dalla relativa economicità con cui si può ottenere una risoluzione dell'ordine di frazioni di nano-secondo. Le limitazioni sono legate alla ripetitività dell'evento; inoltre misure di tipo statistico legate alla risoluzione, come istogrammi picco-picco o rms, non possono essere eseguite perché la media distrugge questo tipo di informazioni.

La tecnica di interpolazione analogica, invece di mediare il conteggio, fornisce una misura esatta. L'intervallo di tempo può essere scritto come:

$$T = T_0 + T_1 - T_2$$

dove  $T_0$  è il tempo indicato dal conteggio della frequenza di orologio,  $T_1$  e  $T_2$  sono gli intervalli indeterminati che intercorrono tra l'orologio e gli impulsi di partenza e arresto (Figura 3).

Per misurare  $T_1$  viene caricato un condensatore e successivamente scaricato con una velocità mille volte più lenta. Durante la scarica l'orologio viene nuovamente contato fornendo un risultato  $N_1$ . Similmente viene misurato  $T_2$  con risultato  $N_2$ . Allora se il tempo  $T_0$  è rappresentato dal conteggio  $N_0$  si ottiene:

$$T = 1000 N_0 + N_1 - N_2$$

La risoluzione della misura è aumentata di mille volte grazie alla interpolazione e lo strumento si comporta esattamente come se la frequenza di orologio fosse mille volte superiore.

Con questa tecnica vengono superate alcune limitazioni del sistema precedente, mentre la risoluzione ottenibile è di circa 100 ps.

Anche la tecnica degli oscillatori ad avviamento comandato è un processo di interpolazione; in fig. 4 viene illustrato un esempio dove un intervallo di tempo di 102 ns è misurato con una risoluzione di 1 ns. Vengono utilizzati due oscillatori ad avviamento comandato, uno dei quali con periodo di 100 ns si avvia al segnale di partenza, l'altro con periodo di 99 ns si avvia al segnale di arresto. Gli impulsi di 100 ns vengono accumulati in un registro, l'accumulo cessa al segnale di arresto e contemporaneamente partono gli impulsi a 99 ns; questi ultimi vengono contati in un altro registro fino a quando non si riscontra la coincidenza tra i due treni di impulsi. Nell'esempio citato, la coincidenza si avrà dopo due impulsi del secondo oscillatore. Il registro di partenza contiene l'informazione dei 100 ns, il registro di arresto contiene l'informazione relativa ad altre due decadi; la risoluzione risulta quindi di 1 ns.

### COMANDI ESTERNI E CIRCUITI DI INGRESSO

Alcuni strumenti sono muniti di dispositivi di regolazione dall'esterno che aumentano notevolmente la versatilità della misura, specialmente con la possibilità di comandare a piacere l'inizio e la fine della misura.

Consideriamo per esempio un canale di comunicazioni multiplex e la necessità di misurare l'intervallo di



tempo intercorrente tra l'inizio e la fine di un canale.

Il problema consiste nel far partire il conteggio con il primo impulso di canale e di finire la misura al successivo, ignorando ogni interferenza provocata dai dati in forma digitale presenti nel canale stesso. La soluzione consiste nel regolare lo strumento in modo che la misura inizi prima del primo impulso e finisca subito dopo il secondo impulso.

Una buona parte degli utilizzatori di strumenti di misura di questo tipo incontrano difficoltà nell'ottenere i migliori risultati perché trascurano di considerare le caratteristiche dei circuiti di ingresso che condizionano il trattamento del segnale. Sotto questo aspetto i parametri più critici sono: larghezza di banda, ritardo differenziale, sensibilità, dinamica e livello di trigger.

### Larghezza di banda

Il segnale più rapido che può essere rilevato dagli amplificatori di ingresso è limitato dal tempo di salita degli amplificatori stessi; è ovvio che risulta inutile tentare di misurare un tempo di salita di 10 ns con un amplificatore da 100 ns. In altri casi la risoluzione offerta dagli strumenti è superiore al tempo di salita ammesso dagli amplificatori di ingresso; ciò è vero a maggior ragione nei casi in cui vengono utilizzate tecniche speciali per aumentare la risoluzione. Quindi si può riscontrare che strumenti di buone prestazioni generali possono fornire risultati scarsi a causa della ristrettezza di banda dell'amplificatore di ingresso (fig. 6).

### Ritardo differenziale

Una larghezza di banda finita significa un determinato ritardo di propagazione del segnale di ingresso attraverso l'amplificatore. Poiché sono sempre utilizzati due amplificatori ed è virtualmente impossibile adattarli perfettamente, esiste una differenza nella propagazione del segnale lungo i due canali; inconveniente che può dare origine a errori non trascurabili. Tuttavia il sistema per calibrare lo strumento è relativamente semplice: occorre inserire un treno di impulsi di periodo noto, misurare l'intervallo tra gli impulsi e registrare le eventuali differenze tra questo risultato e il periodo.

Se la differenza è notevole può essere eliminata inserendo sul canale

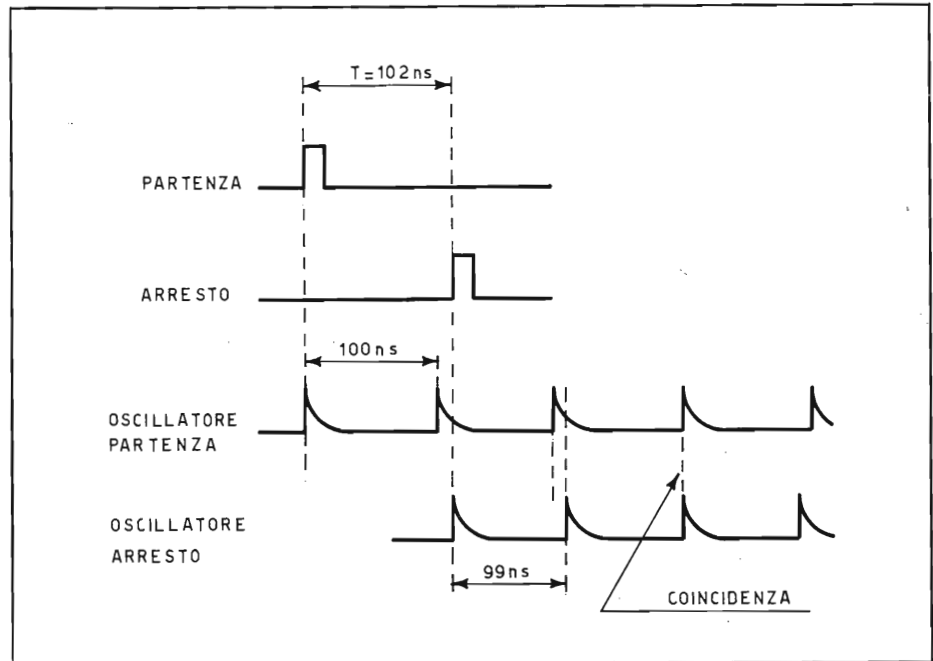


Fig. 4 - La tecnica degli oscillatori ad avviamento comandato consente anch'essa di ottenere risoluzioni molto elevate.

incriminato un cavo di lunghezza appropriata, con un tempo di propagazione corrispondente alla differenza.

### Sensibilità

La sensibilità dello strumento deve essere tale da poter trattare segnali di livello molto basso; in alcuni casi però, specialmente con ampie larghezze di banda, una sensibilità eccessiva può creare problemi perché può dare origine a falsi trigger in presenza di rumori di fondo o picchi di disturbo.

### Dinamica

La gamma dei livelli di ingresso a cui l'amplificatore fornisce una risposta lineare si intende come «dinamica». Se il segnale di ingresso supera questa gamma l'amplificatore introduce sicuramente distorsioni, allora è necessario attenuare il segnale di ingresso per mantenerlo entro i valori desiderati. Tuttavia alcune volte gli attenuatori utilizzati introducono errori dovuti a intrinseca mancanza di precisione e riducono la sensibilità. E'

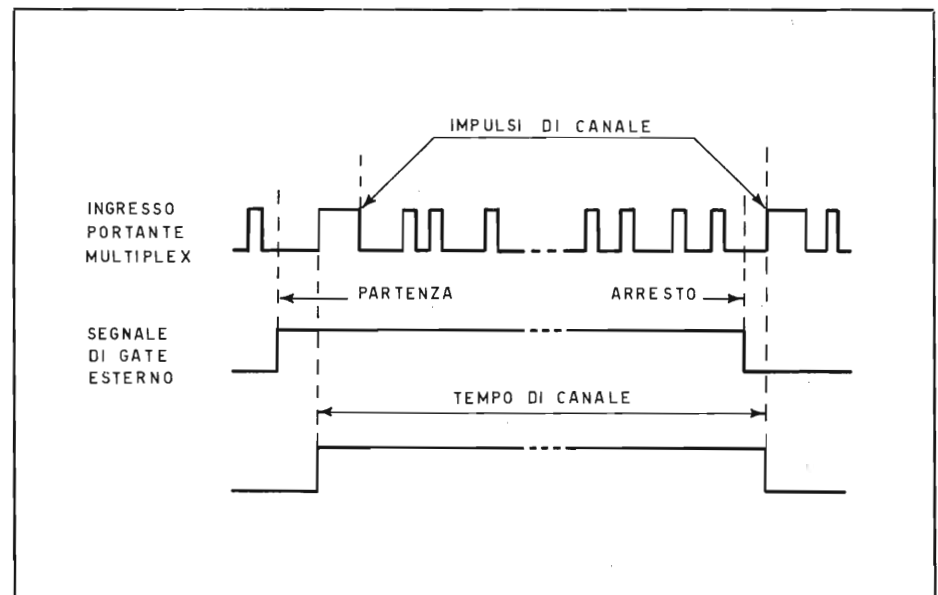


Fig. 5 - La possibilità di comandi esterni consente di effettuare misure anche in presenza di segnali digitali.

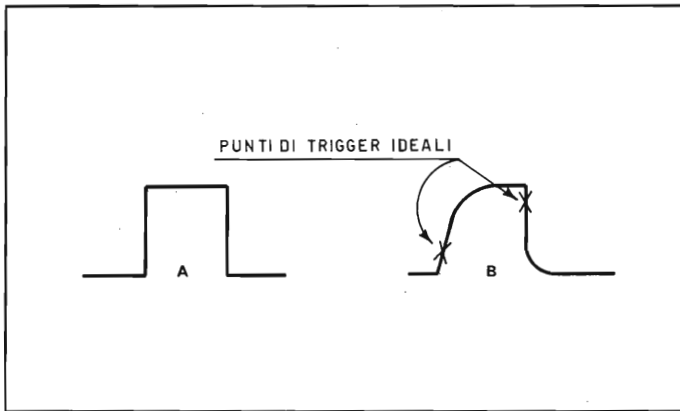


Fig. 6 - Il trigger nei punti più rapidi del segnale minimizza gli errori: in (a) il segnale ideale, in (b) il segnale distorto; ciò nonostante la misura risulta corretta.

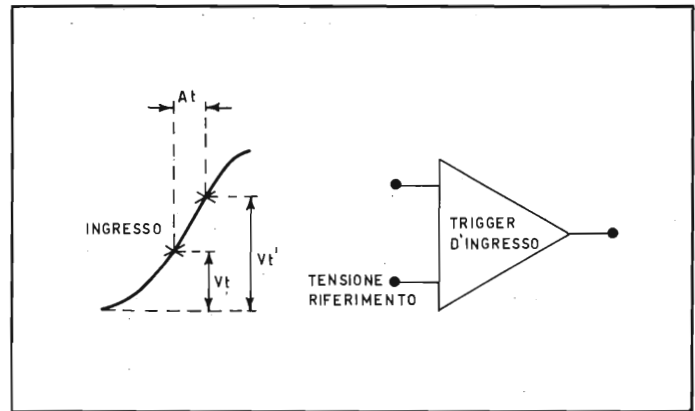


Fig. 7 - Per determinare il livello di trigger  $V_T$  si può misurare il livello  $V_T'$  a cui avviene il trigger all'ingresso del contatore e quindi misurare la differenza tra  $V_T$  e  $V_T'$ .

quindi consigliabile adottare strumenti con dinamica più ampia possibile, idealmente almeno 22-25 dB superiori alla sensibilità.

### LIVELLO DI TRIGGER

Il controllo del livello di trigger deve consentire all'operatore di inserirsi su qualsiasi punto del segnale compreso nella dinamica. Per alcuni tipi di misura — come tempi di salita, ritardi di propagazione — la determinazione del livello assoluto di trigger è di importanza fondamentale.

A questo scopo la tecnica più comunemente adottata prevedeva l'impiego di un oscilloscopio, ma l'inevitabile ritardo di propagazione e le limitazioni di velocità proprie degli oscilloscopi hanno reso questo sistema poco pratico per misure di elevata precisione. Attualmente la tecnica più af-

fidabile consiste nel misurare il vero livello di tensione  $V_T$  del segnale di ingresso a cui avviene il trigger. Per questo si misura la tensione continua di riferimento  $V_T'$  applicata al trigger di ingresso del contatore (fig. 6). La differenza tra  $V_T$  e  $V_T'$  è originata dalla isteresi del trigger di ingresso e dallo sbilanciamento tra le due parti del circuito di trigger. Risulta comunque abbastanza semplice determinare questa differenza; si applica al contatore un'onda quadra di ampiezza accuratamente nota e frequenza relativamente bassa (10 KHz), si regola il livello fino al punto esatto di trigger dopo di che si misura  $V_T'$  e di conseguenza si conosce anche  $V_T$ . Si possono ripetere le misurazioni di  $V_T$  e  $V_T'$  per diversi valori del livello di ingresso, in modo da determinare la differenza in tutta la dinamica del contatore (fig. 7).

### PRELIEVO DEL SEGNALE

Trascurare come il segnale viene prelevato e portato all'ingresso dello strumento può essere origine di notevoli errori. La causa principale è il disadattamento tra l'impedenza del segnale e l'impedenza di ingresso dello strumento: si possono avere riflessioni con distorsioni della forma d'onda e conseguenti errori di misura. In altri casi l'impedenza dello strumento può rappresentare un carico sufficiente a introdurre distorsioni nel segnale.

Per misurazioni in sistemi di comunicazione digitali o controllo di calcolatori, il problema del prelievo e trasporto del segnale è meno critico in quanto solitamente il segnale di uscita è preconditionato ad un livello di impedenza conveniente. E' buona regola in ogni caso ridurre al minimo la lunghezza dei cavi di collegamento in modo da minimizzare gli errori dovuti alle capacità parassite del cavo.

Nel caso di misure su circuiti di altro tipo le condizioni di lavoro sono più difficili; non è presente alcuna uscita a connettore, il segnale non è preconditionato e le misure da effettuare sono in genere di precisione estrema per consentire la ricerca di difetti di funzionamento. Le condizioni ideali si otterrebbero con un collegamento di lunghezza zero e senza capacità distribuite; la migliore approssimazione è rappresentata dai probe ad alta impedenza per oscilloscopi. Ciò consente anche di ridurre gli errori dovuti alla riflessione, poiché generalmente l'impedenza del probe risulta già adattata a quella dello strumento. In queste condizioni si possono effettuare misure su circuiti TTL, MOS, CMOS con errori veramente trascurabili.

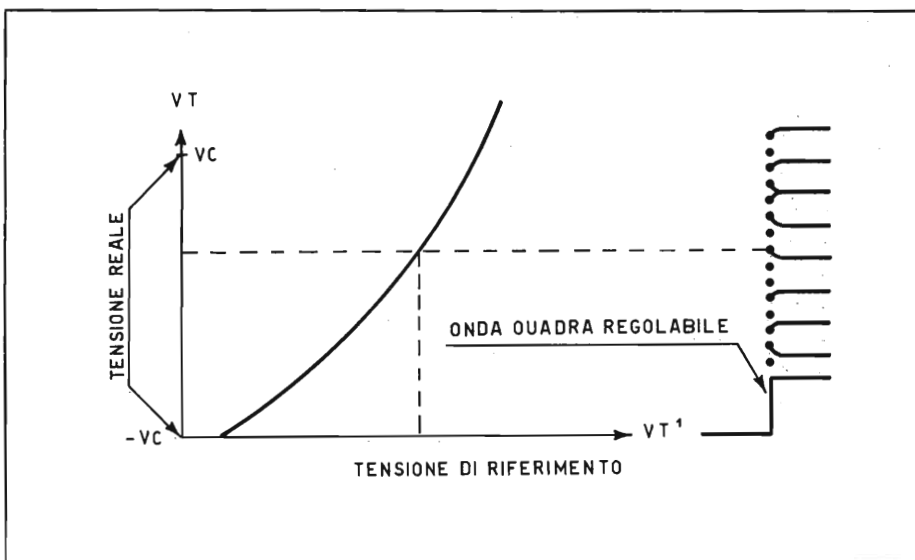


Fig. 8 - Si possono ripetere le misure di  $V_T$  e  $V_T'$  per diversi valori del livello di ingresso, al fine di determinare la differenza in tutta la dinamica del contatore.



# Multimetro Digitale Portatile

A SOLE  
**L. 198.000**

IVA COMPRESA

Otto buone ragioni per acquistare il nuovo multimetro digitale:

- 1. PREZZO MODICO**
- 2. SICUREZZA:**  
completamente protetto contro il sovraccarico; contenitore in CYCOLAC® resistente agli urti.
- 3. LETTURA FACILE:**  
Tre grandi e leggibili LED; polarità automatica, punto decimale, indicazione di fuori gamma e controllo dello stato di carica delle batterie.
- 4. PORTATILE NEL VERO SENSO DELLA PAROLA:**  
dimensioni in millimetri 110 x 160 x 50; Lavora con 4 normali batterie a mezza torcia da 1,5 V oppure tramite un alimentatore non compreso nella confezione.
- 5. SCALA HI/LO (ALTA E BASSA TENSIONE) PER MISURE OHMETRICHE.**  
L'apparecchio permette misure di resistenza in circuiti transistorizzati sotto tensione
- 6. ALTA RISOLUZIONE:**  
1 mV — 1  $\mu$ A — 0,1  $\Omega$
- 7. PRECISIONE:**  
Tolleranza di  $\pm 0,5\%$  sul fondoscala per le tensioni continue ( $\pm 1\%$  solo per 1000 V fondoscala);  $\pm 1\%$  per tensioni alternate ( $\pm 2\%$  solo per 1000 V fondoscala).
- 8. PORTATE:**  
Tensioni in c.c. e c.a. 1-10-100-1000 V;  
correnti in c.c. e c.a. 1-10-100-1000 mA;  
resistenze 100-1 K - 10 K - 100 K - 1 M - 10 M $\Omega$   
impedenza d'ingresso 10 M $\Omega$



**MOD. 280**  
*in grandezza naturale*

TS/2101-00

**BK PRECISION**  
PRODUCTS OF DYNASCAN  
1801 W. Belle Plaine Ave. Chicago, IL 60613

**DISTRIBUITO IN ITALIA  
DALLA G.B.C.**

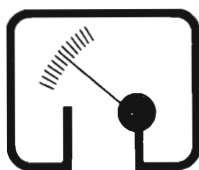
# ECCO il nuovo tester

- Formato tascabile (130 x 105 x 35 mm)
- Custodia e gruppo mobile antiurto
- Galvanometro a magnete centrale  
Angolo di deflessione 110° - Cl. 1,5
- Sensibilità 20 k $\Omega$ /V  $\cong$  - 50 k $\Omega$ /V  $\cong$  -  
1 M $\Omega$ /V  $\cong$
- Precisione AV = 2% - AV  $\sim$  3%
- VERSIONE USI con iniettore di segnali  
1 kHz - 500 MHz il segnale è modulato  
in fase, ampiezza e frequenza
- Semplicità nell'impiego:  
1 commutatore e 1 deviatore
- Componenti tedeschi di alta precisione
- Apparecchi completi di astuccio e puntali



## RIPARARE IL TESTER = DO IT YOURSELF

Il primo e l'unico apparecchio sul mercato composto di 4 elementi di semplicissimo assemblaggio (Strumento, pannello, piastra circuito stampato e scatola). In caso di guasto basta un giravite per sostituire il componente difettoso.



# MISELCO

MISELCO Snc., - VIA MONTE GRAPPA, 94 - 31050 BARBISANO (TV)

TESTER 20 20 k $\Omega$ /V  $\cong$   
 TESTER 20 (USI) 20 k $\Omega$ /V  $\cong$   
 V = 100 mV ...1 kV (30 kV) / V  $\sim$  10 V ...1 kV  
 A = 50  $\mu$ A ...10 A / A  $\sim$  3 mA ...10 A  
 $\Omega$  = 0,5 $\Omega$  ... 10 M $\Omega$  / dB - 10 ...+61 /  $\mu$ F 100 nF - 100  $\mu$ F  
 Caduta di tensione 50  $\mu$ A = 100 mV, 10 A = 500 mV

TESTER 50 50 k $\Omega$ /V  $\cong$   
 TESTER 50 (USI) 50 k $\Omega$ /V  $\cong$   
 V = 150 mV ...1 kV (6 kV - 30 kV)/V  $\sim$  10 V ...1 kV (6 kV)  
 A = 20  $\mu$ A ...3 A, A  $\sim$  3 mA ...3 A  
 $\Omega$  = 0,5 $\Omega$  ...10 M $\Omega$  / dB - 10 ...+61 /  $\mu$ F 100 nF - 100  $\mu$ F  
 Caduta di tensione 20  $\mu$ A = 150 mV / 3 A = 750 mV

### MISELCO IN EUROPA

GERMANIA : Jean Amato - Geretsried  
 OLANDA : Teragram - Maarn  
 BELGIO : Arabel - Bruxelles  
 FRANCIA : Franclair - Paris  
 SVIZZERA : Buttschardt AG - Basel  
 AUSTRIA : Franz Krammer - Wien  
 DANIMARCA  
 SVEZIA : Dansk Radio - Copenhagen  
 NORVEGIA

### MISELCO NEL MONDO

Più di 25 importatori e agenti nel mondo

ELECTRONIC 1 M $\Omega$ /V  $\cong$   
 ELECTRONIC (USI) 1 M $\Omega$ /V  $\cong$

V = 3 mV ...1 kV (3 kV - 30 kV), V  $\sim$  3 mV ...1 kV (3 kV)  
 A = 1  $\mu$ A ...1 A, A  $\sim$  1  $\mu$ A ...1 A  
 $\Omega$  = 0,5 $\Omega$  ...100 M $\Omega$  / dB - 70 ...+61/ $\mu$ F 50 nF ...1000  $\mu$ F  
 Caduta di tensione 1  $\mu$ A - 1 A = 3 mV

ELECTROTESTER 20 k $\Omega$ /V  $\cong$   
 per l'elettronico e  
 per l'elettricista

V = 100 mV ...1 kV (30 kV), V  $\sim$  10 V ...1 kV  
 A = 50  $\mu$ A ...30 A, A  $\sim$  3 mA ...30 A  
 $\Omega$  = 0,5 $\Omega$  ...1 M $\Omega$  / dB - 10 ...+61 /  $\mu$ F 100 nF - 100  $\mu$ F  
 Cercafase & prova circuiti

### MISELCO IN ITALIA

LOMBARDIA-TRENTINO : F.lli Dessy - Milano  
 PIEMONTE : G. Vassallo - Torino  
 LIGURIA : G. Casiroli - Torino  
 EMILIA-ROMAGNA : Dott. Enzo Dall'Olio  
 TOSCANA-UMBRIA : Firenze  
 LAZIO : A. Casali - Roma  
 VENETO : E. Mazzanti - Padova  
 CAMPANIA-CALABRIA : A. Ricci - Napoli  
 PUGLIA-LUCANIA : G. Galantino - Bari  
 MARCHE-ABRUZZO-MOLISE : U. Facciolo - Ancona



# Studi da ripresa televisivi

di R. RANZANI

*Riportiamo una breve panoramica di alcuni esempi di studi da ripresa, con vari tipi di equipaggiamenti: da uno molto semplice a uno più complesso, a seconda degli impieghi che gli interessati possono prefiggersi.*

## STUDIO "ZERO"

Questo primo esempio di studio da ripresa è particolarmente destinato a semplici registrazioni utilizzabili per i più svariati scopi.

Come si può vedere in fig. 1, questo semplice equipaggiamento usato in una scuola di danza, è formato da due telecamere: una fissata su cavalletto per filmare i piani di insieme, l'altra, di tipo leggero manuale per filmare i dettagli che più interessano.

Il professore, posto in primo piano, sceglie l'immagine da registrare a mezzo di un semplice commutatore.

Durante la commutazione si passa dal segnale di una telecamera al segnale dell'altra, ma poiché i due segnali non sono sincronizzati in fase, si ottiene un notevole salto d'immagine.

Per cercare di rimediare a questo difetto, è necessario collegare le telecamere a un generatore di sincronismo.

## STUDIO "TIPO 1" A UNO O DUE OPERATORI

In fig. 2 è riportato un esempio di equipaggiamento che permette la realizzazione di trasmissioni o registrazioni abbastanza elaborate.

Le sorgenti di immagini consistono in tre telecamere di cui una sola dispone di visore elettronico. Le altre due sono di tipo più semplice: una serve per la ripresa di titoli o di documenti mentre l'altra, sistemata su un cavalletto può trasmettere dei piani d'insieme della scena; l'operatore ai comandi della teleca-

mera principale potrà riprendere i dettagli più significativi oppure seguirà il conferenziere nei suoi spostamenti.

La regia è costituita da un tavolo di

commutazione; le telecamere sono sincronizzate da un generatore. Tre monitori con schermo da 14 cm visualizzano i segnali emessi da ciascuna delle tre



Fig. 1 - Esempio d'impiego dello "studio zero" in uno studio di danza. L'immagine inviata al monitor e al magnetoscopio è commutata per mezzo di un semplice invertitore.

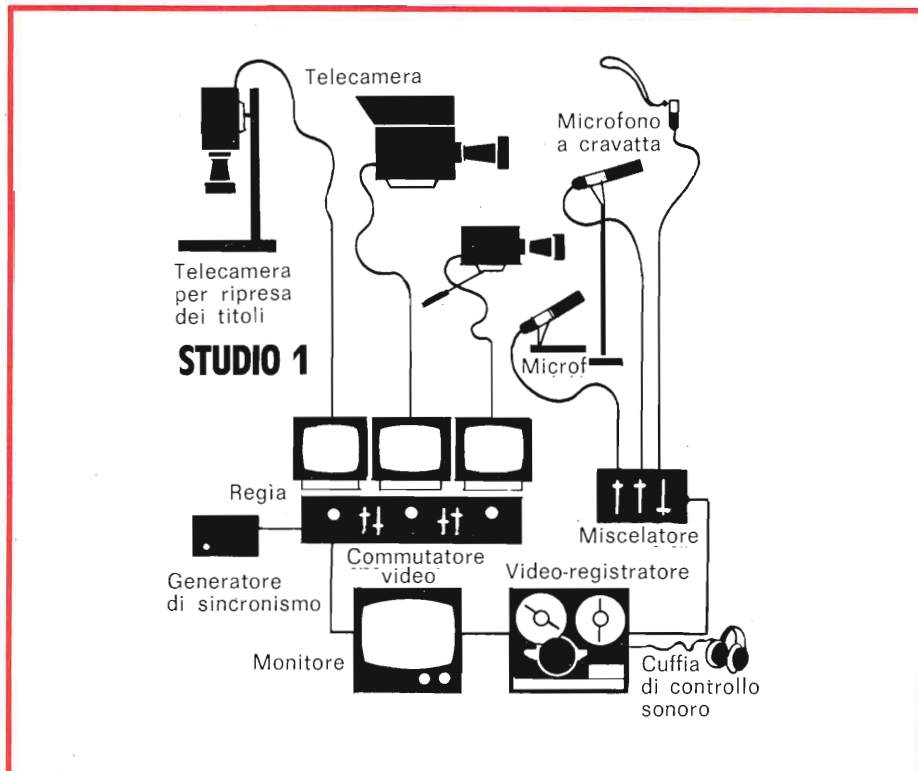


Fig. 2 - Esempio di equipaggiamento di uno studio (tipo 1) a uno o due operatori.

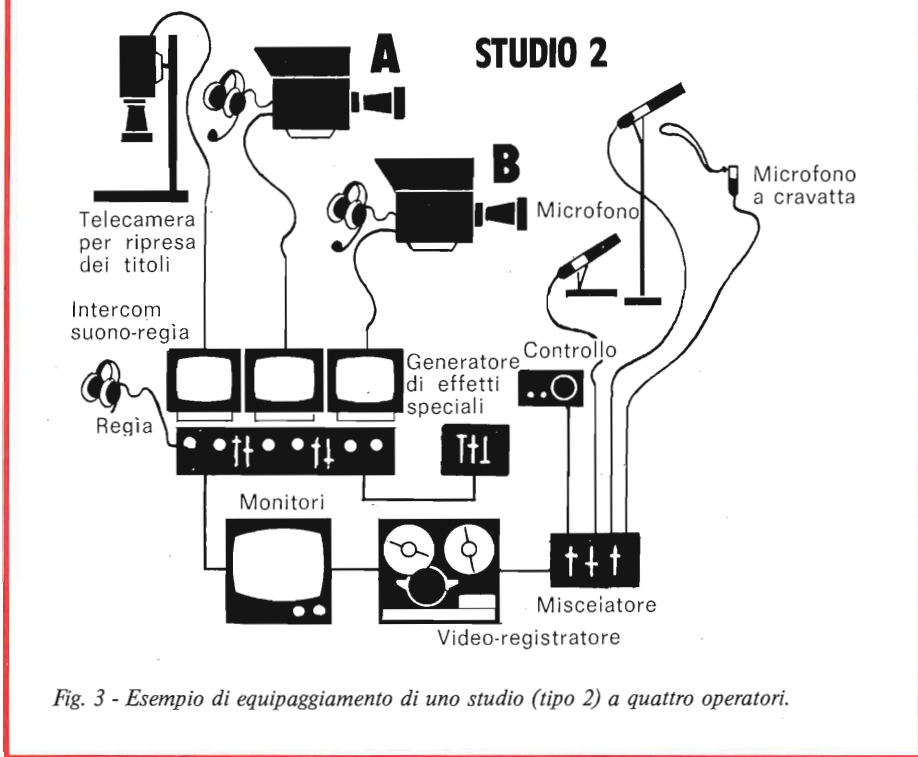


Fig. 3 - Esempio di equipaggiamento di uno studio (tipo 2) a quattro operatori.

telecamere, mentre un monitor di 31 cm visualizza l'immagine trasmessa sul video-registratore oppure l'immagine registrata durante la lettura del nastro.

La regia può essere installata nello stesso locale nel quale si fa la registrazione.

Il controllo della registrazione sonora si effettua per mezzo di cuffie collegate al video-registratore. Un miscelatore semplificato doserà i segnali provenienti da due o tre microfoni (di cui uno del tipo a cravatta) e li trasmetterà al video-registratore.

Dunque con un solo manipolatore si può controllare tutta la regia.

In pratica una volta che si è stabilito l'esatto livello dei segnali provenienti dai microfoni si può ignorare il miscelatore per occuparsi della scelta delle immagini e dei comandi di registrazione.

Come abbiamo già detto, un operatore manipolerà la telecamera principale, ma sarà necessario anche un assistente che riprenderà con l'altra telecamera i titoli o le didascalie e controllerà sul monitor di regia la registrazione.

Con questo tipo di equipaggiamento, è possibile realizzare su un nastro da mezzo pollice, dei programmi di informazione adatti a aziende o a corsi scolastici. Naturalmente la semplicità dell'apparecchiatura andrà a scapito della qualità tecnica.

### STUDIO "TIPO 2" A QUATTRO OPERATORI

L'equipaggiamento di fig. 3, presenta un livello tecnologicamente superiore ed offre, di conseguenza, delle possibilità paragonabili a quelle di uno studio professionale; la regia di questo studio permette l'impiego di fondi, di effetti speciali e la possibilità di comunicare con gli operatori.

Come si può vedere appunto in fig. 3, si dispone di due telecamere da studio a visore elettronico; la caratteristica che differenzia i modelli attuali è nel visore elettronico che può avere una diagonale di 11 cm oppure di 15 cm.

La definizione minima di queste telecamere è di 600 righe al centro e possono essere sincronizzate da circuiti esterni e ricevere sul loro visore una immagine inviata dalla regia per centrare dei titoli o delle sovrainpressioni.

Le telecamere sono dotate di un sistema di intercomunicazione con la regia per mezzo di una combinazione formata da una cuffia, un microfono e una lampadina rossa che si accende quando la telecamera trasmette.

La terza telecamera, senza visore, è utilizzata per la ripresa dei titoli o delle didascalie.

La regia può essere composta da un elemento che assicura la commutazione delle vie, le dissolvenze di un secondo eventuale elemento per gli effetti speciali.

Questa formula permette l'estensione progressiva dello studio ma è necessario tener presente che i segnali di sincronismo devono provenire da una sorgente unica, per evitare i fenomeni di sganciamiento al passaggio da una telecamera all'altra.

L'equipaggiamento per la ripresa del suono è simile a quello dello "studio 1"; si è sostituito il controllo in cuffia con un controllo in altoparlante per mezzo di amplificatore separato.



A causa dell'intercomunicazione con gli operatori, è consigliabile installare la regia in un locale diverso e isolato in modo che non si abbiano effetti sonori che disturbano la trasmissione.

Per poter controllare il lavoro di ripresa, si può interporre un vetro tra sala di regia e sala di registrazione.

La telecamera per la ripresa dei titoli può essere sistemata nella sala di regia e il controllo verrà effettuato sul corrispondente monitor della regia.

Il personale per far funzionare questo studio è di 4 persone e cioè due cameramen, il regista e un assistente.

Usando per la registrazione un video-registratore munito di circuito "Editing" si possono realizzare dei programmi anche complessi, in quanto vi è la possibilità di avanzare passo-passo.

Il sincronismo conserva la sua continuità e in riproduzione non si avrà così alcun difetto o cambiamento di sequenza.

Naturalmente l'avvicendamento delle telecamere può essere modificato da una sequenza all'altra, in modo da sfruttare nel miglior modo possibile i mezzi di espressione. Con questo sistema si può, per esempio, dopo una sequenza di presentazione, filmare un dialogo fra due presentatori, intercalato da titoli. È possibile anche realizzare una sequenza formata da documenti cinematografici a 16 mm e in super 8.

Le due telecamere potranno filmare le proiezioni mentre i sottotitoli (in lettere bianche su fondo nero) verranno sovrapposti con l'aiuto della apposita telecamera.

### LO STUDIO "TIPO 3" A 4 O A 6 OPERATORI

Lo "studio 3" non è altro che una versione migliorata dello "studio 2" con lo stesso tipo di utilizzazione, cioè la realizzazione di programmi con diverse tecniche audio-visive.

In fig. 4 è riportata la composizione di questo tipo di studio; come si può vedere esso è formato da due telecamere da studio con visore elettronico, lampada di chiamata, ritorno dell'immagine finale e intercomunicazione. Una telecamera sarà del tipo simile a quella per la ripresa dei titoli.

Una migliore qualità delle immagini si otterrà con un generatore di sincronismo, stabilizzato a quarzo, che invia i suoi segnali alle telecamere, attraverso la regia. Si può anche aggiungere un orologio, un segnale luminoso o un dispositivo che permette di sovrapporre all'immagine la data, l'ora o un segnale (che può essere intermittente) che indica un punto particolare o un testo composto da 1 a 8 righe, registrato in precedenza e memorizzato.

Il banco di miscelazione sonora, oltre ai microfoni, avrà a disposizione anche i segnali provenienti da un giradischi e

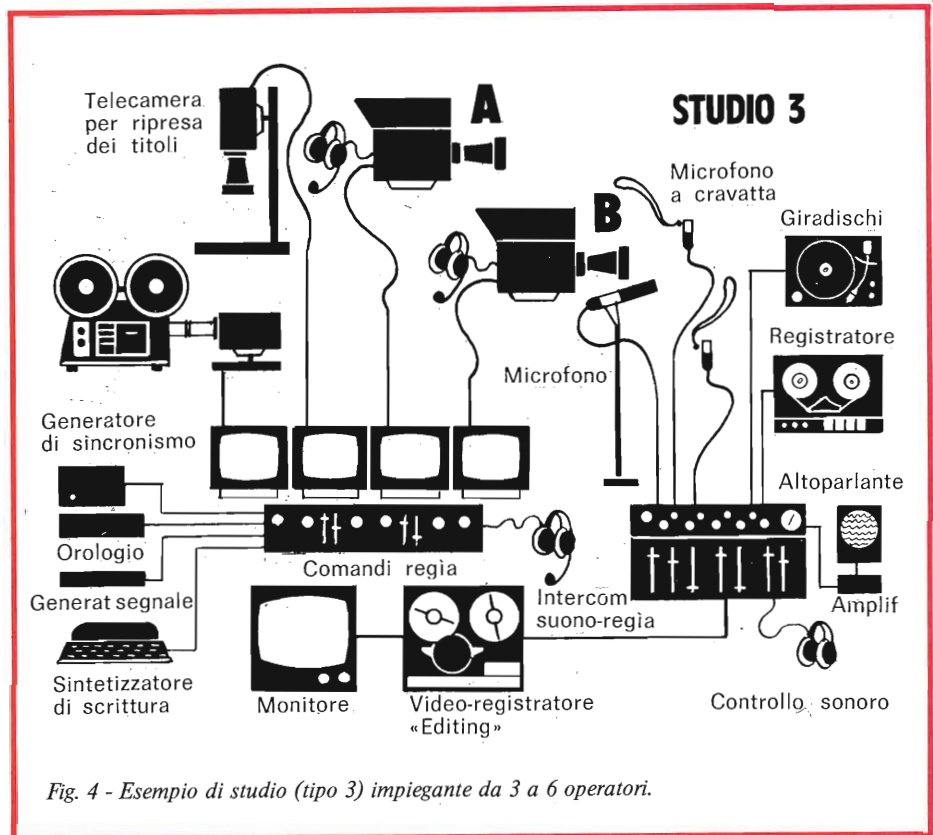


Fig. 4 - Esempio di studio (tipo 3) impiegante da 3 a 6 operatori.

limitato al minimo.

Nel caso in cui l'insieme delle apparecchiature sia stato concepito con il sistema a "rack", si può prevedere il suo trasporto e la sua installazione per elementi a bordo del veicolo. Durante il trasporto, gli elementi mobili (telecamere, cavalletti, lampade e cavi) devono avere un posto prestabilito in modo da evitare qualsiasi danneggiamento accidentale. Il problema principale è l'alimentazione. In diversi casi è possibile trovare una presa di corrente alla quale allacciarsi; infatti l'impianto ha un consumo che non supera i 1000 W, natu-

da un registratore. Con l'aiuto di queste apparecchiature si possono programmare diverse ambientazioni e vari accompagnamenti musicali.

Come per lo studio del tipo 2, tre o quattro tecnici, sono sufficienti per la realizzazione di programmi complessi, nel caso non si abbiano problemi di tempo di ripresa.

### STUDI MOBILI

L'equipaggiamento per questo tipo di studio deve essere caricato a bordo di un veicolo e, di conseguenza, deve essere

Fig. 5 - Realizzazione di uno studio tipo 3, dove in primo piano si vedono un registratore e un giradischi, come complemento al video-registratore.





**E' UN METODO  
NUOVO**

## **L'ELETTRONICA**

**IN 30 LEZIONI - TEORIA E PRATICA**

Alle edicole o in abbonamento e presso tutti i punti di vendita GBC

**Il 10 - 20 - 30 di ogni mese**

Dai primi elementi...  
alle applicazioni più moderne.  
Per chi vuole diventare tecnico  
e per chi lo è già.

**E UN'OPERA CHE NON INVECCHIA!**

Rinnovo periodico delle lezioni

**E VERAMENTE QUALCOSA  
DI UTILE E DI PRATICO...**

★ ★ ★

## **TELEVISIONE a COLORI**

**Corso solo per corrispondenza**

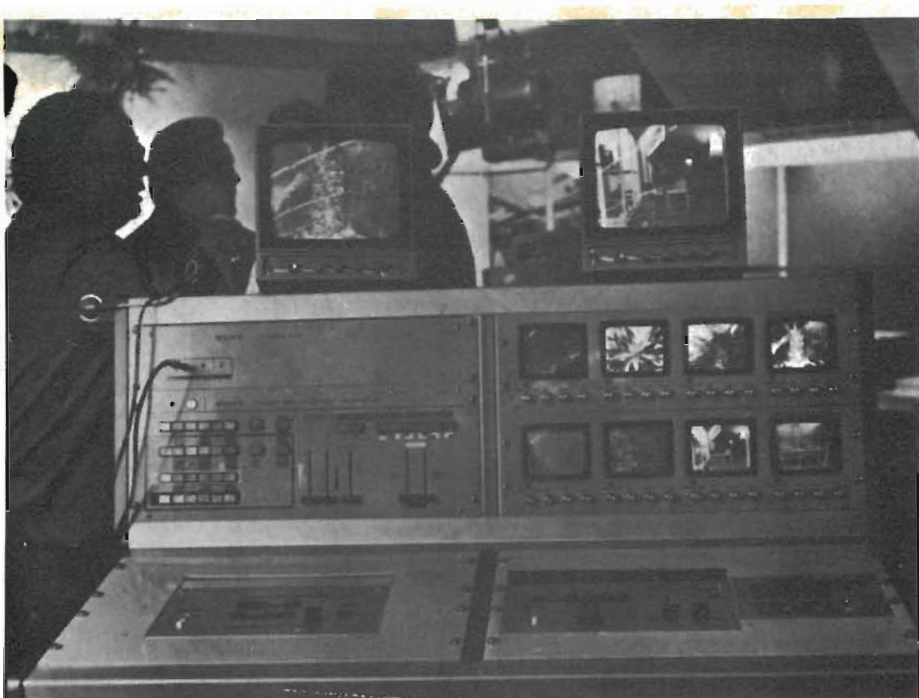
Rende idonei al  
Servizio Assistenza e Riparazione



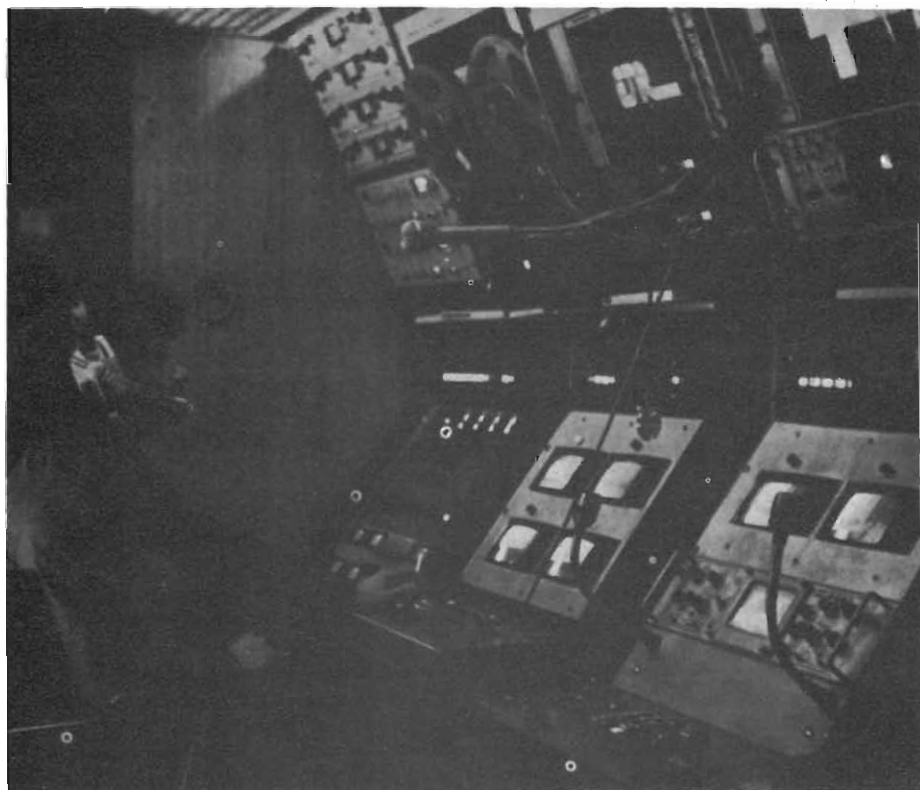
Chiedete, senza impegno, l'opuscolo che illustra in dettaglio i 2 corsi. Contiene i programmi, un modulo di iscrizione ed un tagliando per un abbonamento di prova. Scrivere chiaramente il proprio indirizzo, unendo Lit. 200 in francobolli.

**ISTITUTO TECNICO di ELETTRONICA  
"G. MARCONI" B**

Casella Postale 754 - 20100 Milano



*Fig. 6 - Esempio di un banco di regia Sony per riprese a colori.*



*Fig. 7 - Esempio di studio mobile per riprese a colori particolarmente adatto a riprese di lungometraggi cinematografici.*

ralmente escluso le lampade per l'illuminazione.

Per riprese in bianco e nero saranno sufficienti due sorgenti luminose da 500-1000 W.

Quando invece non si ha a disposizione alcuna presa di corrente, si dovrà ricorrere a un gruppo elettrogeno che dovrà essere in grado di fornire un minimo di 10 A a 220 V: è necessario che questo gruppo elettrogeno, integrato sulla vettura, sia ben ventilato e isola-

to acusticamente dal resto dell'equipaggiamento di ripresa.

Durante una ripresa o registrazione si dovrà fare attenzione a non provocare alcuna modifica al carico del gruppo, come l'accensione e lo spegnimento di lampade.

Anche per quanto riguarda il generatore di sincronismo, stabilizzato a quarzo, dovrà essere scelto di buona qualità per non avere sgradite sorprese all'atto dell'impiego.



# Dizionario dei semiconduttori

V

**Valanga (effetto valanga)**, i portatori di cariche libere, e cioè gli elettroni e i buchi sotto l'influsso di un campo elettrico molto intenso possono acquistare una velocità elevata tale, e di conseguenza una tale energia cinetica che, colpendo elettroni di valenza possono espellerli dal reticolo cristallino aumentando in questo modo il numero dei portatori di cariche libere nel semiconduttore.

**Valanga controllata** (diodo a valanga controllata), diodo capace di sopportare una tensione inversa elevata. Quando ad un diodo viene applicata una tensione di senso inverso, i portatori di cariche minoritarie tendono a diffondersi attraverso lo strato della giunzione, e di conseguenza, a produrre una corrente inversa, nota come corrente di dispersione.

Siccome il numero dei portatori di cariche minoritarie è limitato, la suddetta corrente raggiungerà il suo valore massimo già a bassi valori di tensione inversa, e non tenderà ad aumentare ulteriormente anche per valori di tensione inversa elevati. Ciò è illustrato in fig. 231 dove si vede che a bassi valori di tensione inversa, il diodo lavora nella regione I. Via via però che la tensione inversa, aumenta si perverrà ad un istante in cui i portatori di carica minoritari raggiungeranno sotto l'influenza della crescente intensità di campo, una velocità tale da liberare per collisione nuovi portatori di cariche. Questo effetto valanga tenderà a produrre un improvviso e vistoso aumento della corrente di dispersione per cui il diodo verrà a lavorare nella regione II di fig. 231. In questa regione, un piccolo aumento di tensione è sufficiente a produrre un forte aumento di corrente. Se nel diodo viene fatta circolare una corrente ancor più intensa, la tensione ai capi del medesimo non tenderà ad aumentare. Se però non vengono adottate particolari precauzioni può darsi che, prima di pervenire al funzionamento caratteristico della regione II, si verifichi il fenomeno della scarica distruttiva (flash-over).

Siccome questo fenomeno di regola produce la distruzione del diodo, l'attuale tendenza è quella di adottare, nel caso di diodi convenzionali, particolari accorgimenti esterni atti ad impedire che ai capi del diodo risultino applicate tensioni inverse troppo elevate.

La scarica distruttiva potrebbe verificarsi nel caso venisse impiegato un diodo con tensione inversa troppo bassa. Questa eventualità si presenta solitamente in tre circostanze:

- 1) nel caso al diodo venga applicata e tolta la tensione (applicazioni on/off);
- 2) nelle applicazioni di commutazione (tensioni di picco);
- 3) nel caso la tensione da raddrizzare sia tanto elevata da richiedere il collegamento in serie di più diodi.

L'intensità della corrente di dispersione dipende principalmente dal numero dei portatori di carica minoritari, il quale essendo relativamente piccolo, produce quella diversità di prestazioni che si riscontrano in pratica tra i vari esemplari di uno stesso tipo di diodo. Di conseguenza, quando più diodi di uno stesso tipo vengono collegati in serie succederà che ai capi di ciascuno di essi non riscontremo la stessa caduta di tensione. Evidentemente, la corrente di dispersione I<sub>D</sub> avrà uno stesso valore per tutti i diodi dato che questi sono collegati in serie. Ciò significa che ciascun diodo si autoregolerà su quel punto della caratteristica inversa corrispondente a quel valore della corrente di dispersione. Questa situazione risulta evidente dalla fig. 232 che indica tale comportamento per tre diodi collegati in serie.

Esemplifichiamo quanto detto sopra: se la tensione da raddrizzare ha il valore di 3000 V, uno potrebbe pensare che tre diodi

collegati in serie sarebbero sufficienti dato che ciascun diodo verrebbe a sopportare una tensione inversa di 1000 V. A causa però della irregolare distribuzione della tensione a cui abbiamo accennato poc'anzi, succederà in pratica che ai capi del diodo 1 si localizzerà una tensione di 1400 V, ai capi del diodo 2 e del diodo 3 si localizzeranno tensioni con valore rispettivamente di 1000 e 600 V. E' evidente che il diodo 1 lavora nelle peggiori condizioni, e di conseguenza è più soggetto a guastarsi.

Una più equilibrata distribuzione di tensione potrebbe essere ottenuta collegando in parallelo a ciascun diodo un resistore di valore appropriato. Ma anche questo accorgimento non sarebbe sufficiente in quanto i diodi non sono infinitamente veloci ed inoltre la stessa velocità varia, anche se di poco, da un diodo all'altro di uno stesso tipo. Di conseguenza, all'atto dell'applicazione della tensione (e ciò si verifica in modo periodico nei circuiti di commutazione), il diodo più veloce sarà esposto inizialmente al massimo valore della tensione applicata. Pertanto, oltre al resistore si dovrà porre in parallelo al diodo anche un condensatore di adatto valore.

Anche se non collegati in serie può succedere che i diodi risultino esposti ad una tensione inversa più elevata di quella stabilita in partenza. Ciò si verifica in particolare quando vengono raddrizzate correnti alternate polifasi. In questo caso, quando la funzione di raddrizzamento passa da un diodo all'altro produce un picco di tensione la cui ampiezza dipende, tra gli altri fattori, anche dalle induttanze presenti nel circuito e dalla velocità con cui la corrente diminuisce. Impiegando diodi normali è necessario adottare in questi casi particolari accorgimenti atti a sopprimere questi picchi di tensione.

Questi accorgimenti non sono richiesti qualora vengano impiegati i diodi a valanga controllata nei quali, com'è noto, la tensione in corrispondenza della quale potrebbe verificarsi la scarica distruttiva risulta spostata oltre la regione dell'effetto valanga. In questa maniera, i picchi di tensione vengono automaticamente limitati e praticamente non superano il valore della tensione di valanga.

La tensione che darebbe luogo lungo i bordi del cristallo alla scarica distruttiva può essere portata ad un valore più elevato mediante smussatura dei bordi del cristallo stesso. Le figg. 233 e 234 indicano le zone equipotenziali del cristallo, l'intensità del campo lungo i bordi del medesimo e le curve caratteristiche rispettivamente di un diodo normale e di un diodo a valanga controllata.

Essenzialmente, la smussatura dei bordi tende ad aumentare la distanza, tra gli strati p<sup>+</sup> e n<sup>+</sup> per cui anche l'intensità del campo tende a diminuire, e di conseguenza la rottura (break-down) viene spostata verso l'interno del cristallo dove può essere tenuta più facilmente sotto controllo.

Concludendo possiamo quindi affermare che i diodi a valanga controllata possono essere collegati in serie senza dover ricorrere ai resistori e ai condensatori in parallelo: di conseguenza,

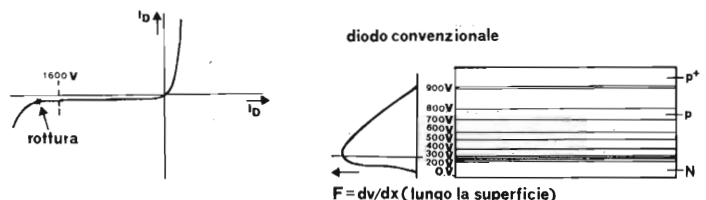


Fig. 233 - Diodo convenzionale: curva caratteristica; e andamento delle tensioni lungo il cristallo.

i circuiti risultano semplificati e in grado di sopportare i picchi di tensione che si verificano all'atto dell'applicazione e della rimozione della tensione (on/off) e nei circuiti di commutazione in generale; ciò per il fatto che il valore della tensione inversa risulta automaticamente limitata alla tensione di valanga.

Ovviamente, in altre applicazioni, i diodi a valanga controllata non presentano problemi, specialmente in quei casi in cui la massima tensione di lavoro è sempre più bassa, per motivi di sicurezza, della massima tensione inversa ammissibile.

L'effetto valanga ha una forte somiglianza con l'effetto Zener. Quest'ultimo ha luogo in corrispondenza di zone di giunzione molto sottili qualora l'intensità di campo in queste zone assuma un valore tanto elevato da estrarre gli elettroni dalla struttura atomica. Nel caso di diodi di potenza i quali, come abbiamo visto, non posseggono uno strato della giunzione sottile, l'effetto Zener non ha luogo.

La presenza di una elevata intensità di campo può però conferire agli elettroni una velocità così elevata da produrre estrazione di altri elettroni i quali, in questo modo, contribuiranno ad aumentare la corrente nel diodo. Nell'uno e nell'altro caso il risultato è sempre lo stesso e cioè: un piccolo aumento di tensione è sufficiente a produrre un elevato aumento di corrente. Da qui l'effetto stabilizzatore del diodo nei confronti della tensione. La differenza più rimarchevole tra l'effetto valanga e l'effetto Zener è che la tensione-zener di un diodo zener ha un valore molto più basso della tensione-valanga di un diodo di potenza.

L'effetto valanga rende i diodi di potenza particolarmente adatti alla soppressione dei picchi di tensione che possono verificarsi nei circuiti c.c. e c.a. In quest'ultimi, i due diodi vengono collegati in opposizione (e cioè in serie, con gli anodi e i catodi collegati tra loro).

**Varactor**, diodo a capacità variabile (vedi diodo a capacità variabile).

**Varicap**, altra denominazione di diodo a capacità variabile (vedi diodo a capacità variabile).

**Varistor**, parola derivata in parte dai termini inglesi «Variable Resistor». In italiano varistore. È un resistore non lineare la cui resistenza varia al variare della tensione applicata. In particolare,

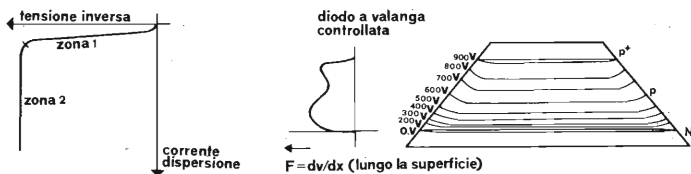


Fig. 234 - Diodo a valanga controllata: curva caratteristica e gradiente della tensione lungo il cristallo.

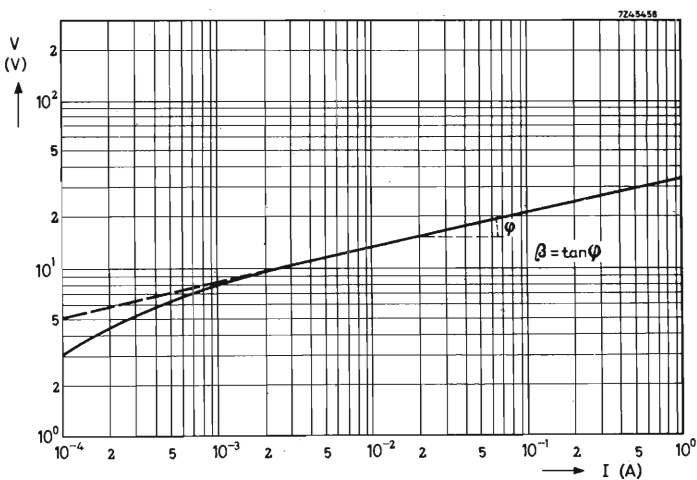


Fig. 235 - Caratteristica tipica tensione/corrente di un varistore.

la sua resistenza tende a diminuire all'aumentare della tensione applicata ai suoi capi. Viene impiegato per smorzare picchi di tensione che si hanno quando si «apre» un circuito induttivo.

Nei ricevitori TV vengono, per esempio, usati per impedire che eventuali picchi di tensione possano danneggiare valvole o dispositivi a semiconduttore come pure vengono usati per stabilizzare il funzionamento di alcuni circuiti nei confronti di eventuali fluttuazioni di tensione.

Nel campo dei relè, i varistori vengono collegati in parallelo alla bobina per impedire che il transitorio di tensione che ha luogo tutte le volte che viene interrotto questo circuito induttivo, possa danneggiare i contatti del relè. In questo caso, la potenza del picco transitorio viene assorbita dal varistore. I varistori vengono infine impiegati nei piccoli motori in c.c. alimentati a batteria, per impedire che la scintilla che ha luogo su ogni segmento del collettore possa danneggiare il collettore stesso e disturbare, come interferenza, i ricevitori radio e TV funzionanti nelle vicinanze.

Il materiale di cui sono costituiti i varistori è carburo di silicio e la dipendenza della loro resistenza dalla tensione applicata è dovuta alla resistenza di contatto esistente tra i cristalli di carburo di silicio i quali all'interno dell'impasto formano delle complicate «reti» nelle quali le resistenze di contatto risultano collegate nelle più svariate combinazioni serie e parallelo.

In un varistore, la relazione intercorrente tra tensione di corrente può essere espressa con molta approssimazione dalla seguente relazione:

$$V = CI^\beta$$

nella quale V e I sono espresse rispettivamente in volt e in ampère mentre C e  $\beta$  sono delle costanti caratteristiche di un dato tipo di VDR. Questa relazione è espressa graficamente in fig. 235. I particolari valori di C e di  $\beta$  dipendono dalla composizione del materiale impiegato e dalle dimensioni. Il valore di C, definito come la tensione necessaria per far passare una corrente di 1 A, va da 10 V a 1000 V per i tipi a disco, e fino a 4000 V per i tipi a bastoncino. Valori tipici di  $\beta$  vanno da 0,13 a 0,25.

Nell'impiego di un varistore si deve tener presente che, per un valore di  $\beta$  pari a 0,2, la potenza dissipata risulta proporzionale alla sesta potenza della tensione applicata. Pertanto, un aumento di appena il 12% della tensione applicata produce un raddoppio della potenza dissipata. Sarà quindi necessario tener presente tutte le possibili condizioni di funzionamento di un dato circuito in modo che non vengano superate in nessun momento i massimi valori di dissipazione specificati nei dati tecnici di un dato tipo di varistore.

La variazione della resistenza conseguente alla variazione di tensione è istantanea; non esiste quindi quel ritardo dovuto al tempo impiegato per variare la temperatura come appunto avviene nei termistori. Se ad un varistore viene applicata una tensione sinusoidale, la corrispondente corrente non avrà in genere anch'essa un andamento sinusoidale ma una forte presenza della terza armonica.

I varistori vengono impiegati principalmente per stabilizzare tensioni, per impedire l'usura dei contatti di relè, ed infine per limitare i picchi dei transistori di tensione. Recentemente sono stati introdotti sul mercato due nuovi tipi di varistori. I primi sono chiamati «asimmetrici» nel senso che la loro caratteristica corrente/tensione viene a dipendere dalla polarità della tensione applicata. Sotto molti aspetti essi possono quindi considerarsi dei particolari diodi zener aventi il «ginocchio» a 1,5 V e una corrente inversa estremamente bassa.

I secondi sono fatti con un nuovo materiale costituito principalmente da ossido di zinco. Caratteristica di questo materiale è di avere un valore di  $\beta$  estremamente basso (circa 0,05), che rende questi componenti particolarmente adatti alla soppressione dei transistori della tensione di rete. Nelle fig. da 236 a 235 abbiamo riportato alcune tipiche applicazioni dei varistori.

**VDR (resistore VDR)**, resistore variabile al variare della tensione applicata (vedi sotto varistore).

Z

**Zona di compensazione**, Particolare configurazione della zona intrinseca di un semiconduttore nella quale atomi donatori e accettori sono presenti in ugual numero.



**Wafer**, termine inglese per indicare nella tecnologia di fabbricazione dei dispositivi a semiconduttore, la «fetta» di germanio o di silicio che viene successivamente tagliata in minuscole piastrine (chip) dalle quali vengono ricavati dispositivi semiconduttori sia discreti sia in forma integrata.

**Wire-bonding**, letteralmente, legame mediante filo. Particolare tecnica per collegare i terminali (reofori) di un dispositivo a semiconduttore al substrato di silicio. Tale collegamento avviene sotto l'azione combinata della pressione e del calore (termocompressione) oppure mediante impiego di ultrasuoni.

**Wiskerless**, letteralmente significa «senza baffi» e sta ad indicare una nuova tecnologia di costruzione dei diodi. E' noto che nei primi diodi l'effetto raddrizzante era ottenuto da una giunzione p/n formata dal contatto di una punta metallica su una piastrina di materiale semiconduttore (germanio o silicio) e da ciò la denominazione diodi a «baffi» data a questi diodi. Con l'introduzione della tecnologia mesa e planare anche questo vecchio sistema è stato quasi del tutto abbandonato. Secondo queste nuove tecnologie il cristallo di silicio viene inserito tra due cilindretti (di molibdeno per i tipi mesa fig. 240, di dumet per i tipi planari fig. 241) tenuti assieme da un cilindro di vetro calettato sugli stessi. In questa maniera, la corrente risulta distribuita uniformemente su tutta la superficie attiva del cristallo e nello stesso tempo il calore può essere facilmente dissipato attraverso entrambi i cilindretti metallici.

I diodi «senza baffi» sono quindi molto robusti ed offrono una sicurezza di funzionamento difficilmente ottenibile con le tecnologie tradizionali. I coefficienti di dilatazione termica del vetro e del metallo sono tra loro adattati in maniera da assicurare una pressione continua sul cristallo entro un vasto campo di temperature di funzionamento.

La superficie del cristallo è ricoperta di ossido allo scopo di mantenere stabile nel tempo le caratteristiche del diodo. I terminali di collegamento sono robustamente saldati ai cilindretti metallici e possono quindi senza pericolo essere piegati e tirati. La chiusura ermetica del diodo non può in nessun modo essere distrutta semplicemente piegando o ritorcendo i terminali. A motivo di questa loro robustezza, i diodi «senza baffi» possono essere montati nei circuiti stampati servendosi delle macchine per l'inserimento automatico dei componenti. Concludendo, le caratteristiche principali di questi diodi possono essere così riassunte:

- possibilità di sopportare senza danno elevati transistori di corrente;
- elevata resistenza agli urti;
- smaltimento del calore attraverso due «vie»;
- ridotte dimensioni;
- bassa corrente inversa;
- costruzione semplice e robusta;
- contenitore a chiusura ermetica;
- caratteristiche uguali o superiori a quelle richieste dalle norme MIL-S-19500.

**TRADUZIONE DEI TERMINI ANGLO-AMERICANI PIU' CORRENTEMENTE USATI NELL'ELETTRONICA DEI SEMICONDUTTORI**

L'elenco alfabetico che segue non comprende i terminali anglo-americani aventi la stessa radice latino-italiana, e quindi di facile comprensione, come per es., acceptor, collector, compensation, diode eccetera.

**a.c.**, corrente alternata.

**accuracy**, precisione.

**aerial**, antenna.

**alternating current (a.c.)**, corrente alternata.

**arc over**, scarica.

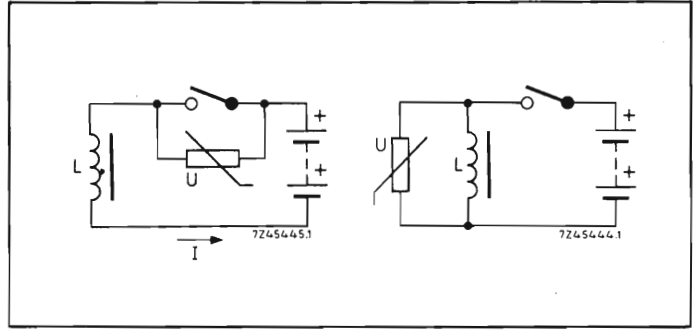


Fig. 236 - Protezione dei contatti e soppressione della scintilla. In linea di principio sono previsti due circuiti. Appena il contatto viene aperto, l'energia immagazzinata nell'induttanza ( $1/2 LI^2$ ) viene dissipata dal varistore e di conseguenza la tensione ai capi dei contatti risulterà molto abbassata.

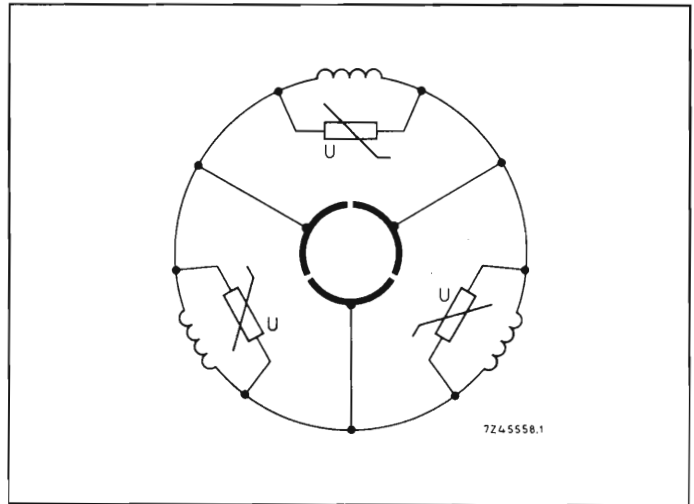


Fig. 237 - Protezione dei piccoli motori a batteria. Le scintille tra spazzole e segmenti del collettore, riducono la vita di quest'ultimo e producono fenomeni d'interferenza nei radiorecettori e nei televisori situati nelle vicinanze. Collegando in parallelo a ciascun avvolgimento del rotore un varistore, le scintille vengono pressoché eliminate insieme a tutti gli inconvenienti ad esse connessi.

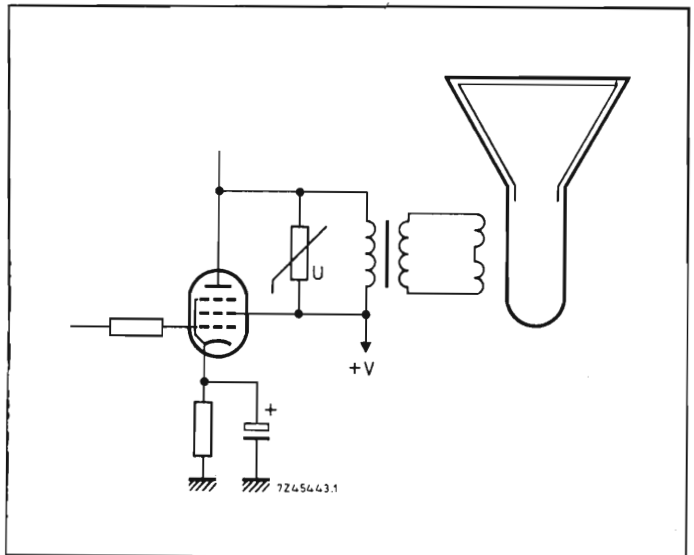


Fig. 238 - Limitazione dei picchi di tensione anodica e smorzamento delle oscillazioni negli stadi finali verticali di quadro dei televisori. Per ottenere ciò basta collegare il varistore in parallelo al primario del trasformatore di uscita.

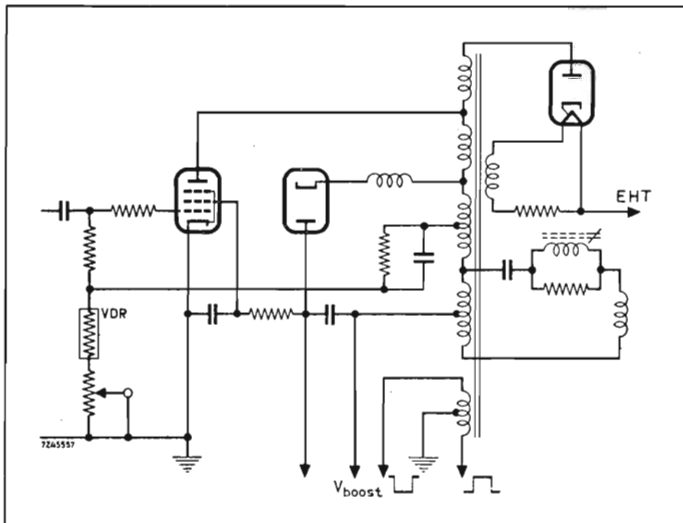


Fig. 239 - Impiego del varistore come raddrizzatore allo scopo di ottenere una tensione negativa da impiegare per stabilizzare la larghezza dell'immagine e l'EAT nei confronti delle variazioni della tensione di alimentazione e per contrastare la lenta usura delle valvole.

- arsenic**, arsenio.
- audio frequency**, frequenza audio.
- audio frequency transistor**, transistoro B.F.
- avalanche effect**, effetto valanga.
- average**, valore medio.
- average output-voltage**, valore medio della tensione di uscita.
- average time**, valore medio del tempo oppure tempo medio.

## B

- back conductance**, conduttanza in senso inverso.
- back direction**, in senso inverso.
- backward direction**, in senso inverso.

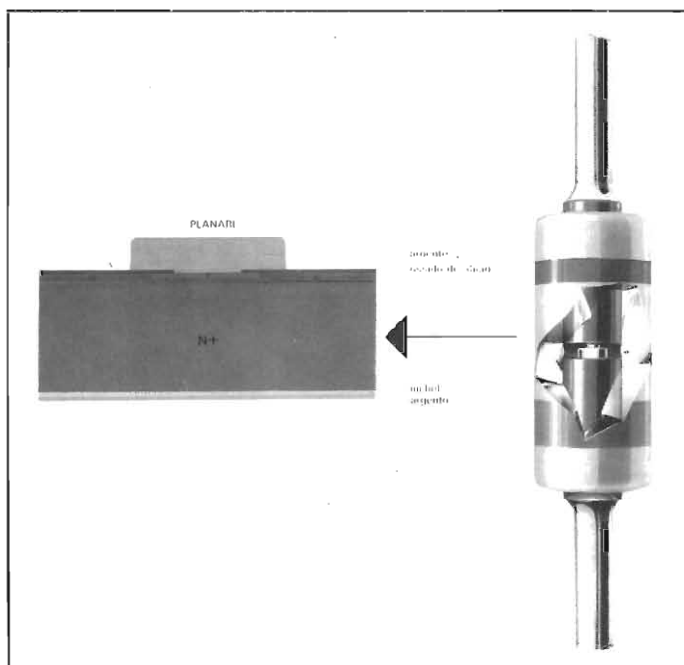


Fig. 240 - Sezione di un diodo «senza baffi» realizzato in tecnologia mesa.

- backward recoverytime**, ricupero in senso inverso.
- barrier**, giunzione.
- barrier layer**, strato della giunzione.
- base bias (voltage)**, tensione di polarizzazione di base.
- base bulk-resistance**, resistenza dello strato di base.
- base charge**, carica di base.
- base connection**, terminale di base.
- base current**, corrente di base.
- base voltage**, tensione di base.
- binding post**, morsetto di collegamento.
- binding screw**, vite del morsetto di collegamento.
- breakdown**, rottura.
- breakdown voltage**, tensione di rottura.
- bridge circuit**, circuito a ponte.
- bulk resistance**, resistenza complessiva del materiale.

## C

- capacitor**, condensatore.
- carrier**, portante, portatore di carica.
- carrier frequency**, frequenza portante.
- case**, contenitore.
- charge carrier**, portatore di carica.
- chocke**, bobina di arresto.
- collector barrier**, giunzione del collettore.
- collector-barrier capacitance**, capacità della giunzione del collettore.
- collector-base admittance**, ammettenza base-collettore.
- collector breakdown-voltage**, tensione di rottura del collettore.
- collector capacitance**, capacità collettore-base.
- collector current**, corrente di collettore.
- collector/emitter voltage**, tensione collettore/emettitore.
- collector inverse-current**, corrente inversa di collettore.
- collector voltage**, tensione di collettore.
- collision ionization**, ionizzazione per collisione.
- common-base connection**, circuito con base comune.
- common-collector connection**, circuito con collettore in comune.
- common-emitter connection**, circuito con emettitore in comune.
- compensated semiconductor**, semiconduttore compensato.
- conduction band**, banda di conduzione.
- connect, to connect**, collegare.
- control current**, corrente di pilotaggio.
- control voltage**, tensione pilotaggio.
- controlled rectifier**, raddrizzatore controllato.
- converter**, convertitore.
- cooling clamp**, aletta di fissaggio per raffreddamento.
- cooling fin**, aletta di raffreddamento.
- cooling sheet**, lamierino di raffreddamento.
- copper**, rame.
- covalent binding**, legame covalente.
- cover**, strato di rivestimento.
- crest current**, corrente di picco (in un diodo).
- crest voltage**, tensione di picco.
- crystal growing**, crescita del cristallo.
- current amplification-factor**, fattore di amplificazione di corrente.
- current density**, densità della corrente.
- current generator**, generatore di corrente.
- current transfer-ratio**, fattore di amplificazione di corrente.
- current transformation-ratio**, rapporto di trasformazione della corrente.
- current/voltage characteristic**, curva caratteristica corrente/tensione.



**cut-off current**, corrente di interdizione oppure corrente di dispersione.

**cut-off frequency**, frequenza limite o frequenza di taglio.

## D

**damping**, smorzamento.

**dark current**, corrente in oscurità.

**d.c.**, corrente continua.

**degenerative coupling**, controeazione.

**delay time**, tempo di ritardo.

**depletion layer**, zona di svuotamento oppure zona svuotata di cariche.

**dielectric strength**, resistenza del dielettrico.

**direct current (d.c.)**, corrente continua.

**discharge**, scarica.

**disruptive discharge**, scarica distruttiva.

**disruptive voltage**, tensione di scarico distruttiva.

**doping**, drogaggio.

**drive current**, corrente di pilotaggio.

## E

**Early equivalent network**, circuito equivalente di Early.

**effective mass**, massa effettiva.

**efficiency**, rendimento.

**electromotive force**, forza elettromotrice.

**electron avalanche**, valanga di elettroni.

**electron shell**, strato dove si muovono gli elettroni (nell'atomo).

**e.m.f.** forza elettromotrice (f.m.m.).

**emitter barrier**, giunzione dell'emettitore.

**emitter current**, corrente di emettitore.

**emitter dot**, pallina dell'emettitore.

**extrinsic conduction**, conduzione estrinseca, conduzione in un materiale non drogato.

## F

**fall time**, tempo di caduta (di un impulso).

**field intensity**, intensità di un campo elettrico.

**firing process**, processo di innesco.

**firing voltage**, tensione di innesco.

**flash-over**, scarica.

**flash-over voltage**, tensione di scarica.

**floating**, fluttuante, a vuoto.

**flow direction**, direzione della corrente (diretta).

**foreign atom**, atomo estraneo, di altro materiale.

**forward current**, corrente diretta o in senso diretto.

**forward direction**, in senso diretto (in un diodo).

**forward (power) loss**, perdita di potenza in senso diretto.

**forward resistance**, resistenza in senso diretto.

**forward voltage**, tensione diretta o in senso diretto (in un diodo).

**four-terminal network**, rete a quadripolo.

**free-air temperature**, temperatura in aria libera.

**fuse**, fusibile.

## G

**gold-bonded diode**, diodo a filo di oro.

**ground**, terra o massa.

**growth technique**, tecnica di crescita (di un cristallo).

## H

**heat**, calore.

**heat conduction**, conduzione del calore.

**hole**, buco-cavità elettrone mancante.

**hole current**, corrente dei buchi.

**hole density**, densità della corrente dei buchi.

**hole gas**, gas di buchi.

**hum level**, livello del ronzio.

## I

**ignite, to ignite**, innescare.

**igniting process**, processo o azione di innesco.

**i-layer**, strato i (di materiale semiconduttore intrinseco).

**impedance**, impedenza.

**impurity atom**, atomo di materiale drogante o impurezza.

**input**, ingresso.

**input capacitance**, capacità di ingresso.

**input current**, corrente di ingresso.

**interface**, interfaccia.

**intrinsic conduction**, conduzione intrinseca.

**intrinsic conductivity**, conducibilità intrinseca.

**intrinsic layer**, strato di materiale intrinseco.

**inverse current**, corrente inversa o in senso inverso.

**inverse voltage**, tensione inversa o in senso inverso.

**ion moving**, movimento di ioni.

**i-type material**, materiale con conducibilità di tipo i (intrinseca).

## J

**joint**, collegamento.

**junction**, strato limite o giunzione.

**junction capacitance**, capacità della giunzione.

**junction diode**, diodo a giunzione.

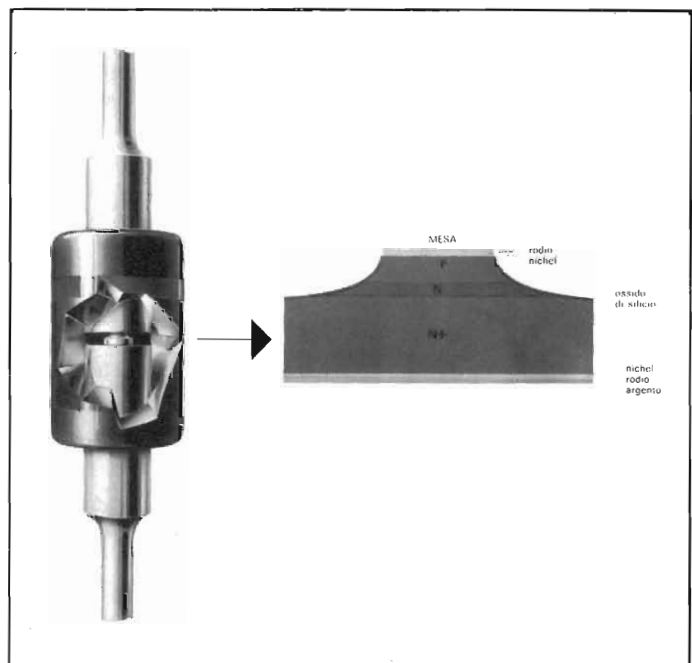


Fig. 241 - Sezione di un diodo «senza baffi» realizzato in tecnologia planare.

**junction transistor**, transistor a giunzione.  
**junction width**, spessore della giunzione.

## L

**lag**, in ritardo (di fase).  
**lattice**, reticolo (di un cristallo).  
**layer**, strato.  
**lead**, in anticipo (di fase).  
**leakage current**, corrente di dispersione.  
**length**, lunghezza.  
**lens**, lente.  
**Linville models**, circuito equivalente di Linville.  
**load**, carico.  
**load resistance**, resistenza di carico.  
**loss**, perdita.  
**loss resistance**, resistenza di smorzamento.

## M

**mains**, rete.  
**mains frequency**, frequenza di rete.  
**majority carrier**, portatore di carica maggioritaria.  
**measure**, misura, misurare.  
**mutual admittance**, pendenza.

## N

**negative feedback**, controeazione.  
**negative resistance**, resistenza negativa.  
**network**, rete o circuito elettrico.  
**noise factor**, fattore di rumore.  
**noise level**, livello di rumore.  
**non-linearity**, non linearità.  
**n-type semiconductor**, semiconduttore di tipo n.

## O

**occupation probability**, probabilità di occupazione.  
**off**, spento.  
**on**, acceso.  
**operating point**, punto di lavoro.  
**outline**, contorno.  
**output capacitance**, capacità di uscita.  
**overdriving**, sovrapilotaggio.  
**overvoltage**, sovratensione.

## P

**peak current**, corrente di picco (in un diodo).  
**peak voltage**, tensione di picco.  
**photoconductive cell**, fotoreistore.  
**photo current**, fotocorrente.  
**photo semiconductor**, fotosemiconduttore.  
**photo resistance**, fotoresistenza.  
**photoelectric cell**, cella fotoelettrica o fotocellula.  
**photoelectric effect**, effetto fotoelettrico.  
**photosensitive cell**, cellula fotosensibile.  
**plate**, anodo.

**plug**, spina.  
**pn junction**, giunzione pn.  
**pnpn switching device**, dispositivo di commutazione pn-pn oppure diodi a 4 strati, oppure diodo di Shockley.  
**point-contact diode**, diodo a punta di contatto.  
**point-contact transistor**, transistor a punta di contatto.  
**positive-charge carrier**, portatore di carica positiva.  
**power dissipation**, potenza dissipata.  
**power transistor**, transistor di potenza.  
**primary**, primario (di un avvolgimento).  
**printed circuit**, circuito stampato.  
**pulse**, impulso.  
**puncture**, perforazione.  
**purity degree**, grado di purezza.  
**push-pull**, controfase.

## Q

**quality factor**, fattore di qualità.

## R

**radio frequency (r.f.)** radio frequenza o frequenza elevata.  
**range**, campo, banda.  
**rated value**, valore nominale.  
**ratio**, rapporto.  
**receiver**, ricevitore.  
**recovery time**, tempo di recupero.  
**rectifier**, raddrizzatore.  
**resistance**, resistenza.  
**resistivity**, resistività o resistenza specifica.  
**reverse a.c.-resistance**, resistenza inversa o in senso inverso.  
**reverse current**, corrente inversa o in senso inverso.  
**reverse d.c.-resistance**, resistenza in senso inverso o resistenza inversa.  
**reverse resistance**, resistenza inversa o resistenza in senso inverso.  
**reverse voltage**, tensione inversa o in senso inverso.  
**ripple voltage**, tensione di ondulazione (di rete).

## S

**saturation current**, corrente di saturazione.  
**saturation voltage**, tensione di saturazione.  
**sawtooth voltage**, tensione a dente di sega.  
**secondary**, avvolgimento secondario (di un trasformatore).  
**seed crystal**, seme del cristallo.  
**selenium cell**, cella al selenio.  
**selenium rectifier**, raddrizzatore al selenio.  
**semiconductor device**, dispositivo a semiconduttore.  
**semiconductor diode**, diodo semiconduttore.  
**series connection**, collegamento in serie.  
**series resistor**, resistore in serie.  
**shift of operating point**, spostamento del punto di lavoro.  
**short-circuit**, corto circuito.  
**silicon**, silicio.  
**single crystal**, monocristallo.  
**solid-state circuit**, circuito a semiconduttore.  
**space charge**, carica spaziale.  
**specific resistance**, resistenza specifica, resistività.  
**starting thermistor**, resistore NTC o termistore di spunto.  
**step**, gradino.



storage battery, accumulatore.  
 storage factor, fattore di immagazzinamento.  
 storage time, tempo di immagazzinamento.  
 s-type conductivity, conduttività di tipo s.  
 supply voltage, tensione di alimentazione.  
 surface barrier, barriera di superficie, o strato superficiale.  
 surface conductivity, conduttività superficiale.  
 surface tension, tensione superficiale o tensione di superficie.  
 sweep generator, generatore a spazzolamento.  
 switch, interruttore.  
 switching diode, diodo commutatore.  
 switching transistor, transistoro, interruttore o commutatore.

**T**

test voltage, tensione di prova.  
 three phase current, corrente trifase.  
 thin-film technique, tecnologia a film sottile.  
 thristor, tiristore o diodo a quattro strati.  
 time constant, costante di tempo.  
 transadmittance (transconductance), pendenza.  
 travelling wave, onda progressiva (tubo a onda progressiva).  
 trigger pulse, impulso di innesco.  
 trouble shooting, ricerca del guasto.  
 tune, to, accordare su.  
 turn-off delay time, tempo di ritardo del bloccaggio (in un diodo o in un transistoro).  
 turn-off time, tempo di bloccaggio.  
 turn-over voltage, tensione di conduzione.

**U**

unilayer, unico strato.

**V**

value, valore.  
 void, posto vuoto.  
 voltage amplification ratio, fattore di amplificazione di tensione.  
 voltage-current characteristic, curva caratteristica tensione/corrente.  
 voltage divider, partitore di tensione.  
 voltage drop, caduta di tensione.  
 voltage equivalent oh thermal energy, equivalente di tensione dell'energia termica.  
 voltage surge, transitorio di tensione.

**W**

wave, onda.  
 weight, peso.  
 wire, filo.  
 wiring diagram, schema elettrico.  
 working point, punto di lavoro.

**Z**

zener breakdown, punto di rottura di Zener.  
 zener current, corrente di Zener.  
 zener slope, pendenza o ginocchio di Zener.  
 zener voltage, tensione di Zener.

# RADIORICEVITORI PORTATILI

## KingSonic AM-OC-OL

Radoricevitore AM OC OL  
 Potenza di uscita: 3W  
 Presa per auricolare  
 Controlli di volume e tono a cursore  
 Antenna telescopica incorporata  
 Alimentazione a pile e a rete  
 Dimensioni: 290x155x65  
 ZD/0718-00



## TENKO

### military look

Radoricevitore AM FM  
 Potenza di uscita: 0,2W  
 Controllo numerico del volume  
 Presa per auricolare  
 Antenna telescopica incorporata  
 Alimentazione a pile  
 Dimensioni: 125x80x40  
 ZD/0595-00



### military look

Radoricevitore AM-FM  
 Potenza di uscita: 0,3W  
 Presa per auricolare  
 Commutatore per c.c. o c.a.  
 Alimentazione a pile e a rete  
 Dimensioni: 220x160x80  
 ZD/0758-00



### military look

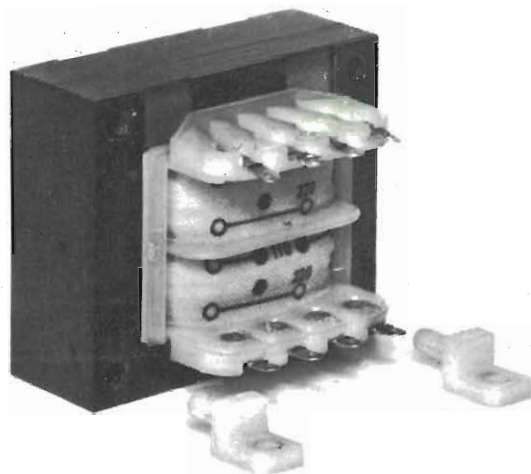
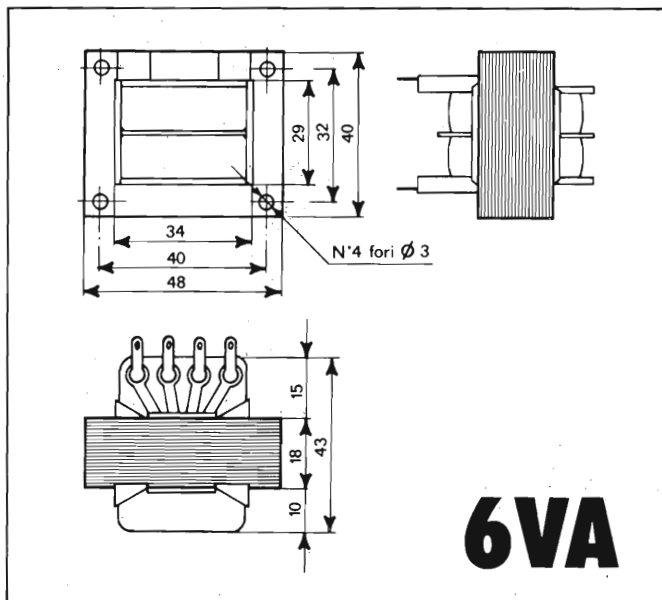
Radoricevitore AM-FM  
 Potenza di uscita: 250mW  
 Circuito supereterodina completamente transistorizzato  
 Antenne: telescopica regolabile, più una in ferrite  
 Presa per auricolare  
 Alimentazione a pile  
 Dimensioni: 115x75x40  
 ZD/0592-00



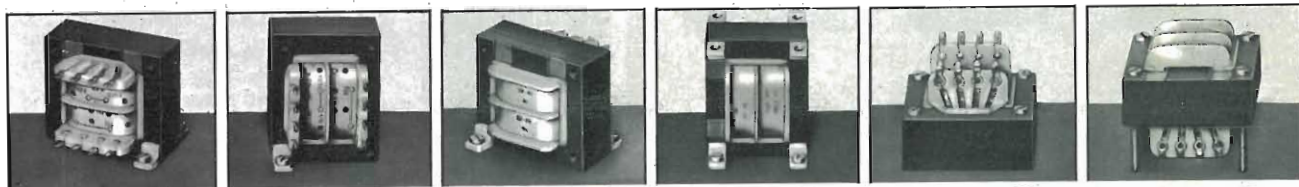
in vendita presso le sedi GBC

# TRASFORMATORI DI ALIMENTAZIONE G.B.C.

LO STESSO TRASFORMATORE SI PUO' MONTARE IN 6 POSIZIONI DIVERSE



*Il trasformatore progettato per voi....  
Qualunque sia il vostro problema di circuito  
siete ormai liberati dalla preoccupazione  
di fissaggio del trasformatore.  
Infatti qualcuno lo ha già progettato per voi.  
Non avete che da cercare una delle 6 posizioni  
possibili del tipo standard GBC. La troverete.*



Posizione 1

Posizione 2

Posizione 3

Posizione 4

Posizione 5

Posizione 6

## DATI TECNICI:

Potenza nom. second.: 6 VA  
 Isolamento: classe B  
 Rigidità dielettrica tra primario e secondario per 60": 5000 V c.a.  
 Rigidità dielettrica tra primario + secondario e massa per 60": 5000 V c.a.  
 Flash-test nei punti come sopra: oltre 6000 V c.a.  
 Sopraelevazione di temperatura col carico ammesso in luogo aperto: circa 15°C  
 c.d.t. vuoto-carico: circa 10%  
 Sovratensione ammessa nel servizio continuo: 10%  
 Corrente primaria a vuoto: circa 25 mA

Rocchetto in fibra di vetro.  
 Terminali in ottone stagnato.  
 Piedini in fibra di vetro.  
 Ferro Unel laminato a freddo.  
 Peso: 250 g.

CODICE	COMBINAZIONI ENTRATA	USCITA V e A.	COMBINAZIONI USCITA
HT/3731-00		110 V 220 V indic. rosso	
HT/3731-01		6 V 1 A 6 V 0,5 A 6 V 0,5 A 2x 6 Vct 0,5 A	
HT/3731-02		12 V 0,5 A 12 V 0,25 A 12 V 0,25 A 2x 12 Vct 0,25 A	
HT/3731-03		24 V 0,25 A 24 V 0,125 A 24 V 0,125 A 2x 24 Vct 0,125 A	
HT/3731-04		2,5 V 2,4 A 2,5 V 1,2 A 2,5 V 1,2 A 2x 2,5 Vct 1,2 A	
HT/3731-05		6 V 0,3 12 V 0,3 A 18 V 0,3 A	
HT/3731-06		6 V 0,2 A 24 V 0,2 A 30 V 0,2 A	
HT/3731-07		9 V 0,6 A 9 V 0,3 A 9 V 0,3 A 2x 9 V 0,3 A	



# L'elaboratore elettronico nel mondo contemporaneo

di Piero SOATI

**C**oncludiamo questa breve rassegna dedicata all'elaboratore elettronico nella speranza che sia stata utile e gradita a coloro che, per un motivo o per un altro, si interessano di radiotecnica o di elettronica. Siamo convinti che il tecnico moderno debba avere su questo argomento delle idee ben precise, anche se generiche, indispensabili per risolvere con successo, e con la massima rapidità e precisione, problemi di carattere tecnico-scientifico, commerciale, industriale e, purtroppo, militare.

Abbiamo già detto a suo tempo che le imprese spaziali sono state rese possibili soltanto dopo l'avvento di queste macchine le quali hanno altresì consentito la creazione di nuove tecniche grafiche, la progettazione automatica in tutti i campi, le analisi linguistiche e letterarie ed altre numerose applicazioni la cui sola citazione richiederebbe uno spazio che noi non abbiamo a disposizione.

In un opuscolo della IBM leggevamo alcune affermazioni che, dato il loro interesse, riportiamo integralmente:

«...la macchina elaboratore fa ancora notizia presso il grosso pubblico, magari con l'appellativo di cervello elettronico perché gli vengono attribuite delle proprietà mirabolanti come quelle di calcolatore psicologo, di dio computer ed altre del genere. In realtà se questa esagerata attenzione verso applicazioni del tutto insolite, o, al limite, inesistenti, vale da un lato soprattutto ad alimentare un'inesatta conoscenza delle possibilità applicative degli elaboratori, dall'altro serve invece a farci capire quanto ormai il loro impiego sia invalso nella nostra vita di ogni giorno. Nessuno, o quasi, parla più dell'elaboratore e del suo normale utilizzo nell'ambito civile, commerciale o industriale; esso si è guadagnato la qualifica di strumento comune, forse più complesso e sofisticato di altri ma non per questo tanto diverso da un qualsiasi raffinato prodotto messi a disposizione dalla moderna tecnologia.

C'è molto di vero in questa valutazione ma, a questo punto è necessario ribadire un concetto fondamentale: a differenza di altre macchine l'elaboratore opera su un'entità — l'informazione — assolutamente anomala anche se enormemente diffusa.

L'uomo d'oggi per crescere deve poter disporre di un numero sempre più grande d'informazioni; a volte semplici dati, più spesso complicatissime rilevazioni, che insieme concorrono a formare la complessa realtà del nostro tempo.

Conoscere questa realtà impadronirsi significa non solo ricercare, raccogliere e valutare masse ingenti d'informazioni ma, soprattutto, vuol dire operare su di esse quel profondo processo di trasformazione, d'interpretazione e di sintesi che soltanto l'elaboratore elettronico è in grado di svolgere.

Pertanto da questo punto di vista il calcolatore, una macchina che non trasforma energia o materie prime ma che libera al termine della lavorazione un semplice, particolare prodotto, la nuova informazione, cioè l'informazione elaborata, assume la veste di strumento fra i più avanzati che l'uomo trova oggi a sua disposizione».

## IL SISTEMA INFORMATIVO

Un elaboratore elettronico trova ovviamente forme di applicazioni differenti; comunque, in questa molteplicità, esistono delle categorie comuni che in ogni campo rappresentano il modello ideale d'impiego delle tecniche di elaborazione dei dati.

Qualsiasi azienda, industria, pubblica amministrazione, organismo, ente si pone come principale obiettivo il raggiungimento di un sistema di gestione il più possibile razionale in modo che sia possibile, ad esempio, prendere delle decisioni essendo in possesso di tutte quelle informazioni necessarie per agire nel modo migliore.

In questo caso l'elaboratore viene utilizzato come banca dei dati immagazzinando nelle unità di memoria tutte quelle informazioni che interessano i molti settori di

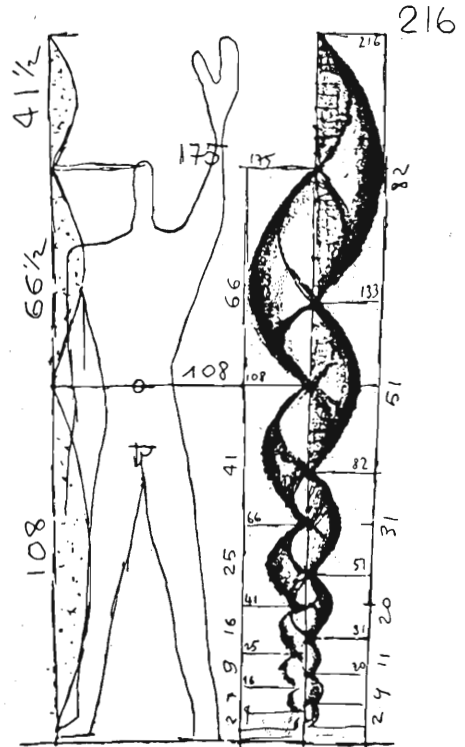


Fig. 2 - Un classico esempio d'impiego dell'elaboratore elettronico nel mondo contemporaneo.

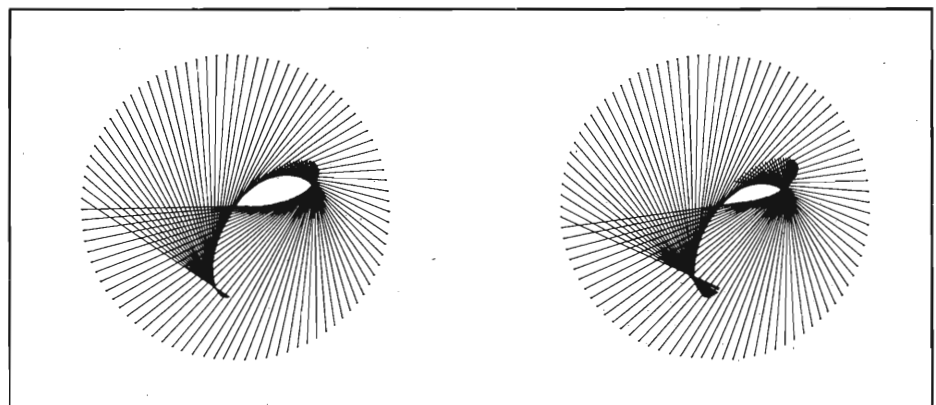


Fig. 1 - Immagine in movimento ottenuta su un'unità video tramite successive elaborazioni di una forma originale memorizzata nel calcolatore.



Fig. 3 - La conquista dello spazio da parte dell'uomo ha potuto avere inizio soltanto dopo che sono stati realizzati i calcolatori elettronici.

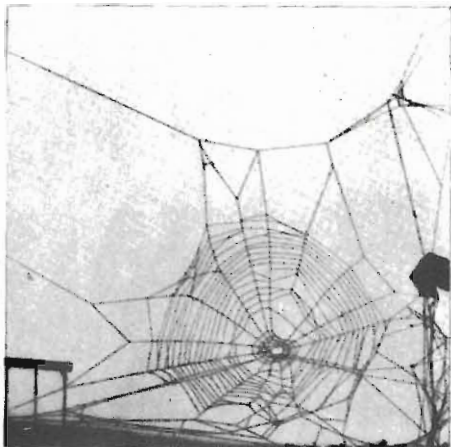


Fig. 4 - Un ragno drogato non riesce a tessere la tela. Gli effetti prodotti sui centri nervosi da anfetamine, barbiturici, allucinogeni etc, vengono analizzati da un calcolatore che è in grado di mettere a confronto le impercettibili differenze di comportamento fra ragni normali e ragni drogati.

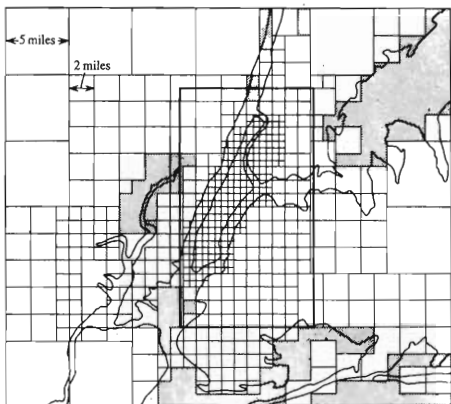


Fig. 5 - Modello di diffusione dell'inquinamento su New York. Il modello tiene conto delle condizioni meteorologiche, dei venti, dell'umidità e dei valori d'inquinamento rilevati in 500 punti dell'area metropolitana.

un'azienda e dotando i centri decisionali, ovviamente ai vari livelli di responsabilità di adatti strumenti che consentano di comunicare con l'elaboratore: cioè le unità e i sistemi terminali.

Questo sistema permette ad ogni persona responsabile di venire rapidamente a conoscenza dei fatti nuovi che si sono verificati in altri settori, funzionalmente legati al suo, le cui conseguenze sono state elaborate automaticamente dal sistema. Naturalmente egli potrà comunicare all'elaboratore centrale tutti quei nuovi dati concernenti la sua diretta attività.

Questo è l'unico sistema che permetta agli organi decisionali di essere a conoscenza in qualsiasi momento, di quale sia la situazione completa ed aggiornata dell'azienda.

## LA DOCUMENTAZIONE AUTOMATICA

Quello di elaborare le informazioni a disposizione è soltanto uno fra i tanti compiti che un elaboratore elettronico è in grado di svolgere. Il problema più difficile, ad esempio, consiste nel rintracciare tempestivamente una informazione che serve con la massima urgenza.

Un commercialista, un avvocato, un notaio che desiderino, ad esempio, conoscere le norme giuridiche relative ad una certa pratica di un loro cliente, un ricercatore che debba consultare tutta la bibliografia su un determinato campo d'indagine od un medico che si trovi nella necessità di conoscere la casistica di una data malattia, ricorrono normalmente all'impiego dell'elaboratore elettronico la cui funzione, in questo caso, è per l'appunto quella di catalogare, classificare e ordinare tutte le informazioni disponibili in un certo campo in modo da consentire la rapida individuazione.

## CONTROLLO DI PROCESSO

Qualora il sistema informativo debba essere applicato ad un impianto industriale o di genere simile al fine di controllare automaticamente un processo di produzione occorre eseguire alcune importanti modifiche, strettamente dipendenti dalle specifiche caratteristiche dei materiali, dei prodotti e degli impianti.

Infatti un processo produttivo si compie generalmente a mezzo di macchine le quali, in questo caso, dovranno conoscere tutte le informazioni relative alla lavorazione affidata ad esse.

Pertanto, nella memoria dell'elaboratore sarà registrato, sotto forma di valori massimi e minimi entro i quali si dovrà mantenere la lavorazione, il modello attuale del processo lavorativo. In una serie di punti chiave del processo di produzione speciali apparecchi s'incaricheranno di rilevare i parametri dei prodotti intermedi inviando i dati rilevati direttamente al sistema elettronico. Se si verifica una deviazione rispetto alle tolleranze fissate tale sistema provvede a regolare automaticamente le macchine in modo da riportare la lavorazione entro i limiti previsti, oppure, in altri casi, segnalando agli operatori la deviazione rilevata in modo che possano intervenire apportando le necessarie correzioni.

## LA TECNICA DELLA SIMULAZIONE

Le principali conquiste tecnologiche e scientifiche sono state sempre precedute da una fase sperimentale.

Sperimentare significa sottoporre una cosa a prove e verifiche al fine di valutarne la qualità o la capacità, ossia confrontare un'ipotesi con la realtà dei fatti in modo da poterla approfondire, se confermata, respingere se smentita.

La tecnica detta della simulazione matematica consente di sperimentare le conseguenze di una data ipotesi, che può essere una decisione dell'uomo od anche un evento indipendente dall'uomo, senza peraltro correre il rischio di doverle affrontare nella realtà.

Così si potrà conoscere con notevole anticipo cosa accadrà alle acque di un fiume qualora le precipitazioni superino una certa intensità oppure che effetti produrrà sull'economia nazionale una modifica fiscale (in genere in questo caso non interessa sapere quale effetto abbia tale modifica nelle tasche del contribuente.....).

Per riuscire a risolvere dei problemi di questo tipo è indispensabile costruire un modello matematico valido del sistema in questione, nel nostro caso la portata del fiume, l'economia dello stato.

Si definisce come modello matematico un gruppo di equazioni che esprime la relazione reciproca fra tutte le variabili che entrano in gioco nel sistema.

Introducendo il suddetto modello nella memoria di un elaboratore elettronico naturalmente è possibile attribuire valori differenti alle variabili che compaiono nelle equazioni e ciò da la possibilità di conoscere a priori la reazione del sistema in funzione delle condizioni ipotizzate.

Un tale procedimento viene detto simulazione matematica per il fatto che con esso l'elaboratore simula l'andamento di un certo fenomeno dinamico, che in taluni casi sarebbe impossibile, in altri rischioso sottoporre ad una verifica reale.

Nel concludere queste note facciamo presente ai lettori interessati che argomenti del genere sono trattati, in maniera più approfondita, su **ELETTRONICA OGGI**, nella quale attualmente è in via di pubblicazione un **CORSO SUI MICROPROCESSORI** la cui prima puntata è inserita nel n. 12 del 1975.

## GLOSSARIO

Tabulato. (listing) - prospetto o lista di dati ottenuti per mezzo di una stampatrice.

Tamburo (memoria a) (magnetic drum) unità di memoria nella quale i dati vengono registrati magneticamente su un cilindro.

Target program - programma oggetto, programma già compilato in linguaggio di macchina.

Teaching machine - un elaboratore elettronico programmato in maniera tale da poter scambiare con lo studente un dialogo di tipo didattico.

Teleprocessing (elaborazione a distanza) uso di dispositivi di telecomunicazioni per la trasmissione dei dati fra due elaboratori situati in località diverse, o fra un elaboratore e una o più unità 1/0 situate in punti distanti da esso.

Tempo di accesso - tempo necessario affinché le gestioni delle risorse mettano a di-





Fig. 6 - George Boole, matematico inglese nato a Lincol nel 1815 e morto a Cork nel 1864 a cui si deve l'algebra booleana da cui deriva il sistema numerico binario.

sposizione dell'unità centrale un certo numero di bytes.

Tempo reale - espressione che indica un tipo di elaborazione mediante il quale i dati vengono trattati dall'elaboratore nel momento stesso in cui sono prodotti, e in cui i risultati vengono emessi in tempo per essere utilizzati qualunque sia la loro urgenza.

Terminale - unità dotata di carrello di stampa, tastiera, tubo catodico, etc, che, in collegamento con un elaboratore elettronico, attraverso normali linee di comunicazione, può essere usata per immettere e per ricevere informazioni, anche in una località lontana da quella in cui è installato l'elaboratore.

Thesaurus - insieme di parole chiave mediante le quali è possibile accedere alle memorie di massa dell'elaboratore per avere informazioni archiviate in precedenza.

Time-sharing - tecnica di utilizzazione di un elaboratore da parte di più utenti, che accedono a distanza, contemporaneamente al sistema attraverso unità terminali ed ottengono i risultati richiesti senza apparenti tempi di attesa.

TP - abbreviazione di teleprocessing.

TPAD - Teleprocessing Analysis and Design, sistema di simulazione al fine di risolvere espressioni matematiche rappresentanti il sistema.

Transistore - dispositivo, basato sull'uso di semiconduttori, che permette, nel caso degli elaboratori elettronici, l'amplificazione di correnti e tensioni elettriche.

Unità centrale - unità del sistema di elaborazione nella quale hanno luogo i calcoli e le operazioni logiche.

Unità di controllo - unità del sistema elettronico che gestisce il trasferimento dei dati dalle unità d'immissione e di emissione all'unità centrale e viceversa.

Word (parola) - gruppo di caratteri dotato di un proprio indirizzo e trattato dall'elaboratore come un'entità singola.

# BOSCH

- TELEVISIONE  
VIA CAVO
- TVCC  
TELEVISIONE  
A CIRCUITO CHIUSO
- ANTENNE  
E IMPIANTI  
DI ANTENNE  
CENTRALIZZATE

## Ristow

- IMPIANTI D'ALLARME  
E ANTIFURTO

## ROBOT

- IMPIANTI FOTOGRAFICI  
DI SORVEGLIANZA

Società per la vendita in Italia:

**EL-FAU** S.r.l.

Via Ostiglia, 6 - 20133 Milano  
Tel. 7490221/720301

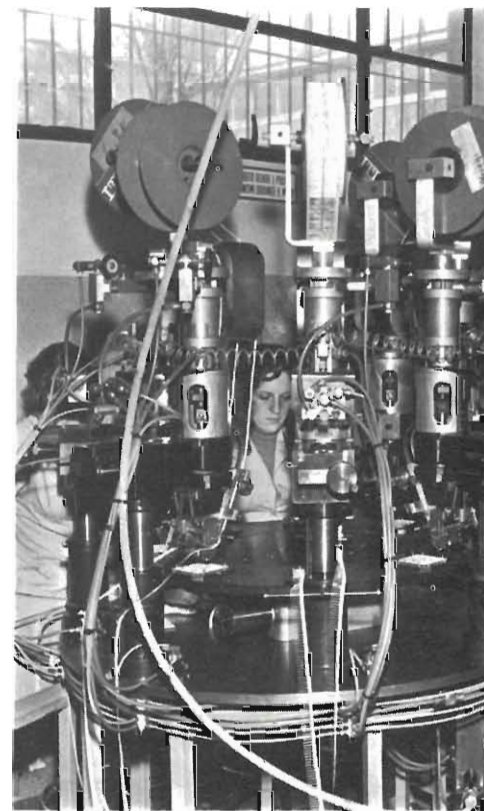
# La linea "Front-end della SPRING-MIESA

**L'**evoluzione del ricevitore televisivo è stata in questi ultimi anni notevole, oltre che rapida: a partire dal classico sistema di scelta dei canali VHF con selettore rotante a tamburo, prevedendo la commutazione a pulsanti tra la ricezione in VHF ed UHF, con l'aggiunta di un selettore per il secondo programma, abbiamo assistito alla graduale ma inesorabile soppressione dei sistemi di sintonia a condensatore variabile mediante i moderni sistemi a diodi «varicap», tramite i quali l'accordo su di una determinata frequenza avviene regolando il valore di una tensione stabilizzata, anziché un valore capacitivo.

Questo moderno sistema ha comportato numerosi vantaggi: in primo luogo sono importanti quelli di carattere dimensionale, nel senso che i circuiti di accordo sono diventati più piccoli, più leggeri, e quindi maggiormente conformi alle attuali esigenze di miniaturizzazione. In secondo luogo, grazie alla facilità con cui oggi è possibile

ottenere tensioni continue ad alto fattore di stabilità, il controllo esatto della frequenza di sintonia è diventato molto più semplice e molto più stabile ed efficace. In sostanza, tutto ciò si è tradotto in una estrema semplificazione dei comandi disponibili per l'utente del televisore, i cui interventi manuali sono oggi praticamente limitati alla pressione su di un pulsante, per predisporre il proprio ricevitore al funzionamento sul programma preferito.

Per poter soddisfare le esigenze delle industrie e dei tecnici, è indispensabile disporre di una gamma completa di sezioni «Front-End», nei vari modelli fino ad oggi realizzati parallelamente al progresso tecnologico. Ecco quindi i motivi per cui la scelta è caduta sulla linea Spring, che comprende selettori di tipo classico in versione separata VHF ed UHF, selettori abbinati VHF-UHF a «varicap» con comando mediante tastiera potenziometrica, ed infine selettori a comando sensoriale, nelle due versioni, a sviluppo verticale oppure orizzontale.



2

3





I circuiti di ingresso di un ricevitore televisivo, ai quali vengono applicati i segnali provenienti dall'antenna, sono indubbiamente tra quelli che svolgono un ruolo di primaria importanza agli effetti della determinazione dei fattori di sensibilità, nonché di stabilità e di qualità dell'immagine e del suono. In questo campo la Spring, in lunghi anni di attività e di esperienza, ha allestito una linea di produzione che può essere considerata realmente completa, in quanto è oggi in grado di soddisfare praticamente qualsiasi esigenza sia nel campo della produzione di nuovi modelli, sia — cosa non meno importante — per quanto riguarda invece le modifiche che è possibile apportare a modelli di precedente produzione, allo scopo di aggiornare le caratteristiche. L'articolo che segue descrive i diversi modelli di normale produzione, ne elenca le caratteristiche, e fornisce quindi tutti gli elementi attraverso i quali è possibile effettuare la scelta del modello più adatto alle esigenze.

## PER I RIPARATORI TV



Fig. 1 - Un angolo della sala di progettazione della Spring, dove sono dati tutti i gruppi selettori ed i dispositivi supplementari descritti in questo articolo.

Fig. 2 - Le modernissime macchine usate presso la Fabbrica, per l'inserimento automatico dei componenti assiali sui circuiti stampati.

Fig. 3 - Un particolare della sala di montaggio, dove i diversi modelli di gruppi vengono allestiti ad opera di personale altamente specializzato.

Fig. 4 - La foto illustra una delle operazioni che vengono svolte agli effetti del controllo finale dei gruppi selettori.

zontale, attualmente adottate per la produzione dei ricevitori televisivi più moderni.

Questi componenti sono stati realizzati attraverso laboriose fasi di progettazione, usufruendo non soltanto dei più moderni accorgimenti tecnologici, ma anche dei criteri costruttivi più severi e meglio organizzati.

La foto di **figura 1**, ad esempio, mostra un particolare della sala di progettazione, nella quale una squadra di tecnici specializzati lavora per lo studio di nuovi circuiti, coadiuvati da sperimentatori che traducono immediatamente in pratica le idee scaturite dalla mente dei progettisti, allo scopo di accertarne le prestazioni, e di controllarne le possibilità di impiego.

Una volta accertata l'efficienza di un circuito, dopo le diverse fasi di progettazione elettrica, elettronica e meccanica, agli effetti del dimensionamento del dispositivo di nuova concezione, si passa — dopo una complessa serie di severi collaudi — alla produzione industriale vera e propria, con

macchine modernissime e quasi completamente automatizzate. Sotto questo aspetto, è di un certo interesse la foto di **figura 2**, che illustra un angolo del reparto di montaggio, nel quale avviene l'inserimento automatico di componenti assiali sulle basette a circuito stampato.

Il montaggio vero e proprio viene effettuato in reparti appositamente attrezzati, nei quali le operazioni finali vengono eseguite a «catena», da persone particolarmente addestrate, e che hanno raggiunto un alto grado di specializzazione (vedi **figura 3**).

Dopo una serie di accurati controlli finali del cablaggio e della sistemazione dei componenti, e l'aggiunta delle connessioni esterne alla basetta a circuito stampato, che uniscono quest'ultimo ai raccordi per l'applicazione delle tensioni di alimentazione, nonché per l'introduzione ed il prelievo dei segnali (vedi **figura 4**), ciascun gruppo selettore, qualunque sia la serie alla quale appartiene, viene sotto-





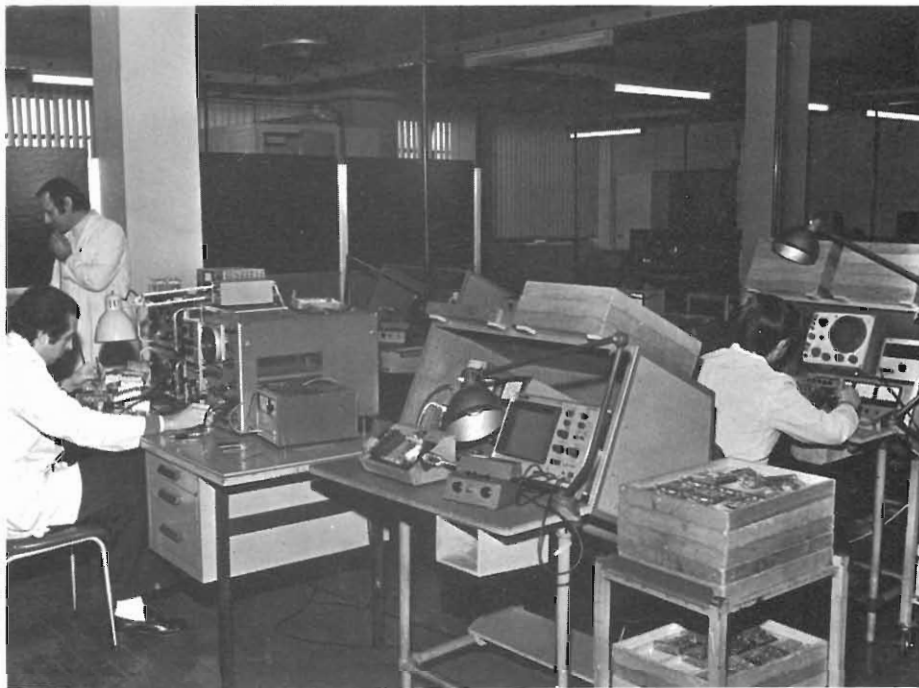


Fig. 5 - Questo è il banco sul quale viene effettuata la misura del fattore di intermodulazione.

posto ad un controllo agli effetti della misura del fattore di intermodulazione, usufruendo di appositi strumenti, e seguendo una procedura ben determinata, come si osserva nella foto di **figura 5**.

Infine, dopo la verifica delle tensioni di alimentazione, delle curve di responso, del guadagno, della selettività, ecc., uno degli ultimi controlli viene effettuato sul banco visibile alla **figura 6**: si tratta del controllo per la deriva termica, che viene eseguito usufruendo di una camera termostatica, al-

l'interno della quale è possibile determinare diversi livelli di temperatura, allo scopo di accertare il comportamento del selettore, e di verificarne eventuali irregolarità di funzionamento.

Da tutto ciò è facile quindi dedurre l'elevato livello tecnologico per quanto riguarda le caratteristiche circuitali, il «design» moderno ed adeguato alle attuali esigenze, la specializzazione del personale e la severità dei controlli, che fanno di questa «linea di produzione» quanto di più funzio-



Fig. 6 - La moderna attrezzatura con la quale i gruppi selettori VHF-UHF vengono sottoposti ai controlli per la determinazione del fenomeno di deriva termica.

nale sia oggi possibile trovare in commercio.

Ora che abbiamo chiarito questi concetti fondamentali, non ci resta che esaminare dettagliatamente le caratteristiche elettriche, funzionali e dimensionali dei vari modelli di attuale produzione.

Come abbiamo premesso, i gruppi selettori Spring costituiscono una linea di produzione completa, nel senso che parte dai modelli convenzionali, fino a raggiungere i tipi più complessi dal punto di vista tecnico, ma più semplici di quello funzionale, come ad esempio i selettori a comando sensoriale. Si tratta di una produzione standardizzata per quanto riguarda le tensioni di alimentazione, i valori della frequenza intermedia, e le bande di frequenza, caratteristiche che ne consentono l'impiego non soltanto per l'allestimento di nuovi televisori, ma anche per modificare quelli di precedente produzione, trasformandoli con operazioni di aggiornamento che si limitano alla sostituzione degli stadi di ingresso, ma che aggiungono al ricevitore nuovi pregi e nuove interessanti prestazioni.

#### GRUPPO SELETTORE VHF

Il modello 1013, contraddistinto dal numero di catalogo MG/0310-00, è un gruppo selettore VHF funzionante interamente a transistori sulla prima e sulla terza banda: lo schema elettrico è illustrato alla **figura 7**.

Le caratteristiche essenziali possono essere sintetizzate come segue:

- Funzionamento: in quarto d'onda
- Transistori: 1 x AF 109R - 2 x AF 106
- Valore della media frequenza: 43 MHz (a richiesta è disponibile anche nella versione a 36 MHz)
- Gamma VHF: dal canale A al canale H
- Alimentazione: 12 V.c.c.
- Impedenza di ingresso: 300 Ω (è però possibile anche il collegamento a 75 Ω, effettuando la modifica visibile nello schema in basso a sinistra)
- Commutazione: a tamburo
- Regolazione sintonia fine: su perni coassiali.

La foto di **figura 8** illustra l'aspetto di questo componente, e ne mette in evidenza la solida struttura: i circuiti sono completamente racchiusi in un involucro metallico di grande robustezza, sulla parte superiore del quale sono disponibili i raccordi «a saldare» per i segnali di ingresso e di uscita, il cosiddetto «Test Point», ed i raccordi per le tensioni di alimentazione.

La **figura 9** illustra in particolare la parte superiore del selettore, e riporta i numeri di riferimento presenti anche sullo schema elettrico di **figura 7**: i suddetti numeri identificano gli otto punti di ancoraggio, e due fori di accesso per la messa a punto, come segue:

- 1) Ingresso antenna VHF 300 Ω.
- 2) Tensione di alimentazione di 12 V, con corrente di 3,8 mA, per lo stadio di amplificazione a radiofrequenza.
- 3) Tensione controllo guadagno, variabile da 8,5 ad 1,5 V.
- 4) Ingresso media frequenza per selettore UHF, predisposto sul valore di 43 MHz (a richiesta, è disponibile anche nella versione a 36 MHz).
- 5) Tensione di alimentazione di 12 V, con corrente di 3,6 mA, per lo stadio miscelatore.



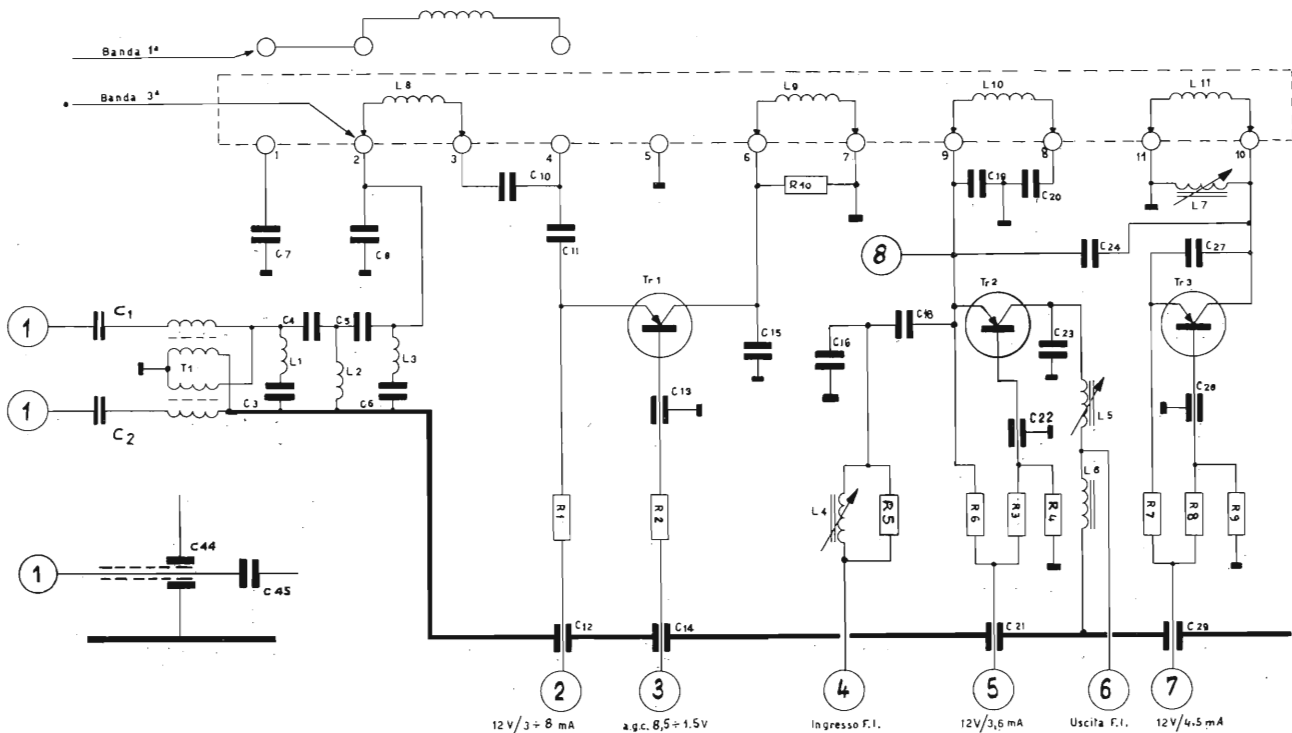


Fig. 7 - Schema elettrico del gruppo selettore VHF a transistori, modello MG/0310-00.

- 6) Uscita segnale di media frequenza a 43 MHz (a richiesta, sul valore di 36 MHz).
- 7) Tensione di alimentazione di 12 V, con corrente di 4,5 mA, per lo stadio oscillatore.
- 8) Punto di allineamento per lo stadio a radiofrequenza.
- 9) Nucleo di regolazione dello stadio di ingresso a media frequenza.
- 10) Nucleo di regolazione dello stadio di uscita a media frequenza.

Il disegno di **figura 10** — infine — precisa le dimensioni di ingombro di questo gruppo selettore, visto frontalmente e lateralmente. La disponibilità di queste quote permette a qualsiasi tecnico di stabilire se questo componente può o meno essere impiegato per effettuare una sostituzione, in base allo spazio disponibile.

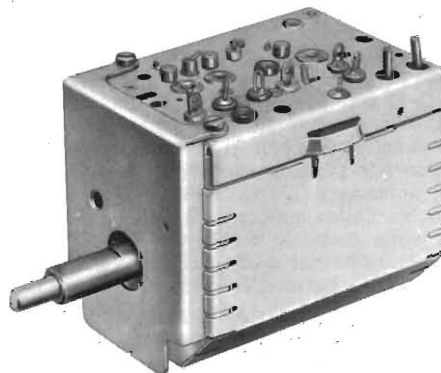


Fig. 8 - Fotografia del selettore VHF di cui alla figura 7.

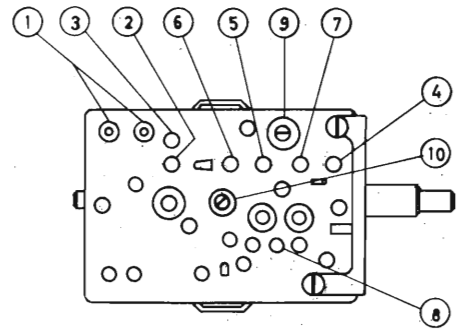


Fig. 9 - Identificazione dei punti di ancoraggio e dei nuclei di messa a punto del selettore VHF a transistori.

## GRUPPI SINTONIZZATORI UHF

I gruppi per la selezione dei canali televisivi UHF della Spring, vengono realizzati in tre diversi modelli, due dei quali vengono prodotti in diverse versioni, a seconda dell'angolazione dell'albero di comando, e del valore della media frequenza.

### Gruppo sintonizzatore UHF 752-01

Il primo modello al quale ci riferiamo è contraddistinto da due diversi numeri di catalogo, e precisamente MG/0220-00, munito di albero di comando lineare, ed MG/0230-00, con albero di comando angolare: questa doppia versione è stata prevista per consentire l'impiego di questo gruppo in qualsiasi circostanza, compatibilmente con le esigenze di spazio che sussistono all'interno del mobile del ricevitore televisivo. Esistono infatti dei casi nei quali

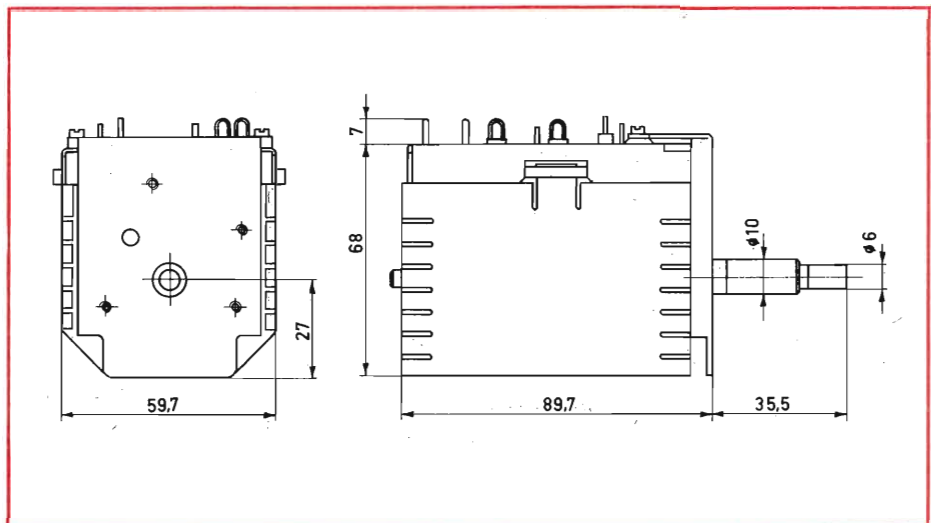


Fig. 10 - Misure di ingombro del selettore VHF tipo MG/0310-00.

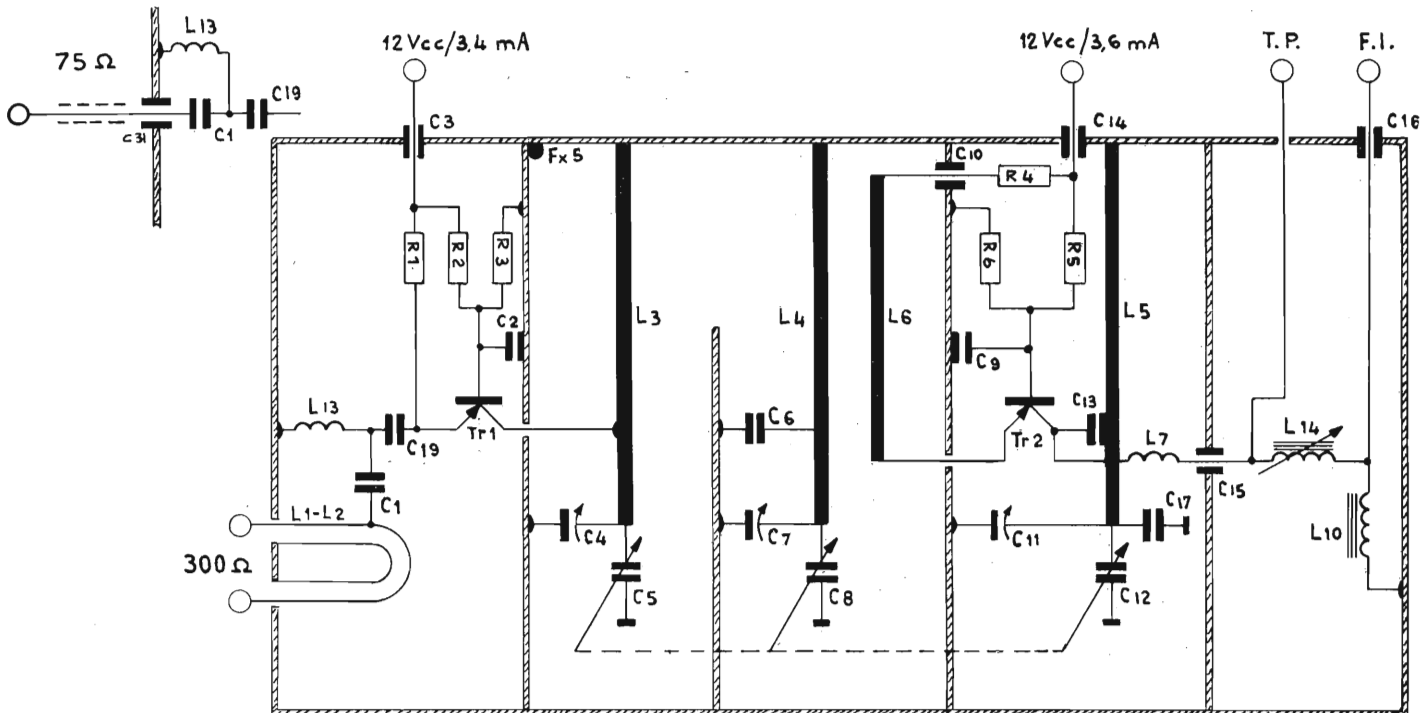


Fig. 11 - Schema elettrico del sintonizzatore UHF a transistori tipo MG/0230-00. Il particolare evidenziato in basso a sinistra precisa la tecnica di collegamento dell'antenna, quando si desidera un ingresso a 75 Ω, anziché 300 Ω.

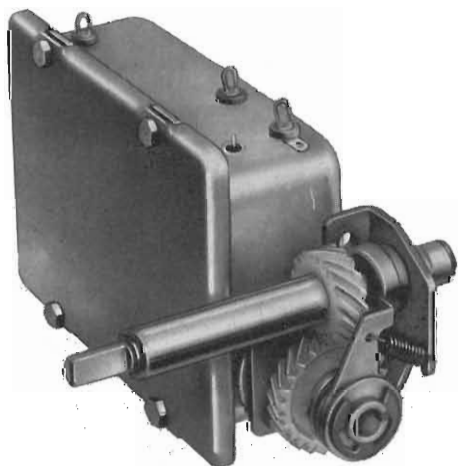


Fig. 12 - Fotografia del sintonizzatore UHF a transistori modello MG/0220-00: il medesimo gruppo è disponibile anche nella versione con comando lineare, col numero di catalogo MG/0230-00.

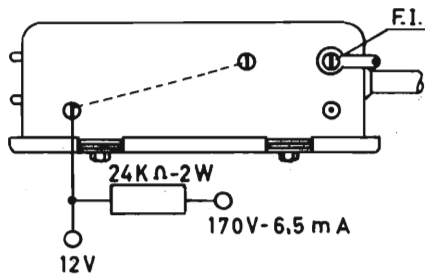


Fig. 13 - Identificazioni dei punti di ancoraggio per il sintonizzatore UHF, agli effetti dell'alimentazione, del collegamento di antenna e dell'uscita del segnale di media frequenza.

il controllo della sintonia non potrebbe essere installato in posizione adeguata, se non orientando opportunamente il perno relativo rispetto al contenitore del gruppo.

La figura 11 rappresenta lo schema elettrico, che è naturalmente il medesimo per entrambe le versioni: il gruppo è stato previsto per l'impiego con ingresso bilanciato di antenna a 300 Ω, sebbene sia possibile anche l'allacciamento ad una discesa di antenna coassiale da 75 Ω, effettuando la connessione nel modo evidenziato nel particolare in basso a sinistra.

Le caratteristiche principali di questo modello sono le seguenti:

- Transistori: 2 x AF 139.
- Funzionamento: in quarto d'onda.
- Valore della media frequenza: 43 MHz.
- Gamma UHF: Bande IV e V, per frequenze comprese tra 470 ed 860 MHz.
- Alimentazione: 12 V.c.c.
- Impedenza di ingresso di antenna: 300/75 Ω.
- Demoltiplica: esterna.

La figura 12 illustra l'aspetto della versione con comando angolare; anche questo gruppo viene realizzato in un solido involucro metallico, munito sulla parte superiore dei raccordi per il collegamento della tensione di alimentazione, e del cavetto di uscita del segnale di media frequenza; sul retro sono invece presenti i due spinotti per il collegamento dell'antenna a 300 oppure 75 Ω.

Nella foto si può notare in primo piano il sistema di comando demoltiplicato mediante ingranaggi elicoidali in nylon, realizzato con un particolare sistema che evita i giochi meccanici, e che rende quindi il controllo della sintonia particolarmente agevole e stabile.

La figura 13 mette invece in evidenza il semplice metodo di collegamento: la tensione di alimentazione di 12 V in corrente

continua deve essere applicata al punto evidenziato, al quale fa capo anche un resistore del valore di 24 kΩ, in grado di dissipare una potenza nominale di 2 W. Il terminale libero di questo resistore deve essere collegato ad una sorgente di tensione di 170 V, con corrente di 6,5 mA.

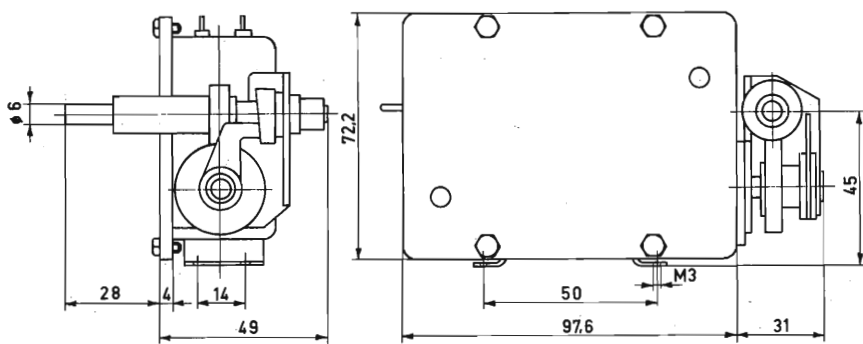
Il punto di ancoraggio per il segnale di media frequenza è stato previsto sotto forma di contatto «a saldare», e la connessione viene eseguita mediante un cavetto schermato a bassissime perdite: occorre rammentare che la lunghezza di questo cavetto deve essere la minima possibile, e che, quando il ricevitore televisivo viene predisposto per il funzionamento in UHF, il suddetto segnale deve passare naturalmente attraverso il gruppo selettore VHF, tramite l'apposita presa di ingresso contrassegnata col numero 4 nel disegno di figura 9: inoltre, una volta eseguita tale connessione, si tenga presente che — per ottenere il regolare funzionamento — è necessario ritoccare la posizione del nucleo di regolazione dello stadio di ingresso di media frequenza (9), per attribuire ad L4 (vedi figura 7) il valore induttivo ideale.

La figura 14-A illustra infine le dimensioni esterne di ingombro di questo gruppo MG/0230-00 che — ripetiamo — si differenzia dal tipo a comando lineare MG/0220-00 (figura 14-B), semplicemente per la disposizione del perno di regolazione della sintonia.

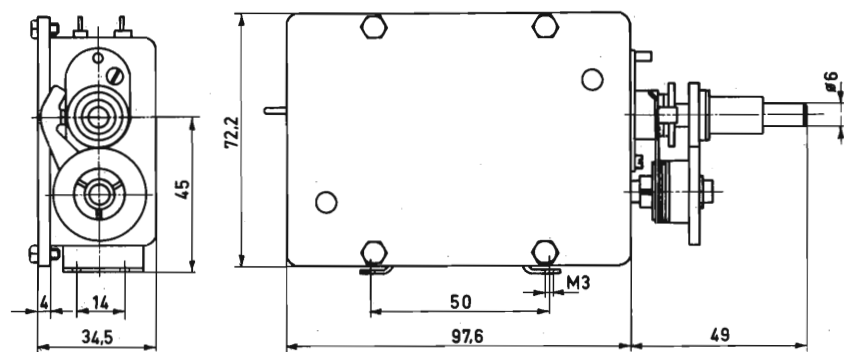
#### Gruppo Sintonizzatore UHF tipo MG/0170-00/180/190

Si tratta di un altro modello, il cui schema elettrico non viene riprodotto in quanto sostanzialmente uguale al precedente: in questo modello, il sistema meccanico di demoltiplica è stato applicato all'interno dell'involucro metallico, e non è prevista la versione con comando angolare.





A



B

Fig. 14-A - Dimensioni di ingombro del sintonizzatore UHF tipo MG/022-00, con comando angolare ed MG/0230-00 con comando lineare (fig. 14-B).

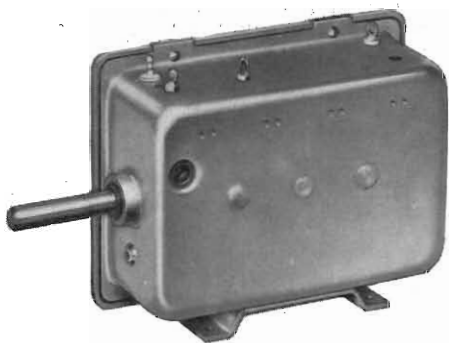


Fig. 15 - Fotografia del sintonizzatore UHF tipo MG/0170-00/180/190; che si distingue dal modello precedente per il fatto che la demoltiplica è stata installata all'interno del contenitore metallico.

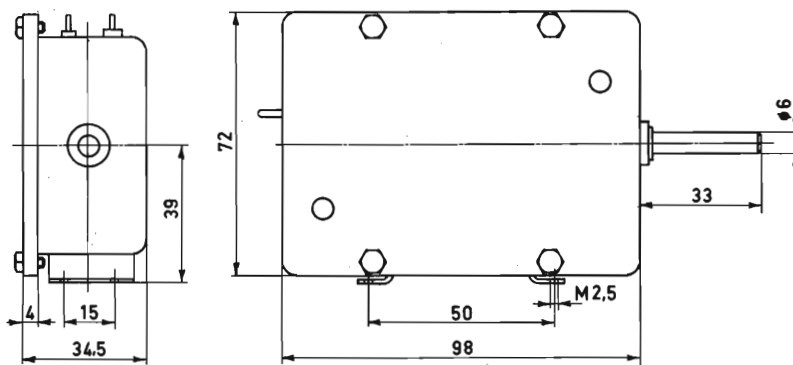


Fig. 16 - Dimensioni di ingombro del sintonizzatore UHF tipo MG/0170-00, e delle varianti tipo 180 e 190.

Le caratteristiche principali sono le seguenti:

- Transistori: 2 x AF 139.
- Funzionamento: in un quarto d'onda.
- Gamma UHF: Bande IV e V, per frequenze comprese tra 470 ed 860 MHz.
- Alimentazione: 12 Vc.c.
- Impedenza di ingresso: 300/75  $\Omega$ .
- Demoltiplica: interna.
- Perno di comando: in posizione assiale.

Per quanto riguarda invece il valore della media frequenza, questo modello viene realizzato in tre versioni, secondo la seguente corrispondenza col il numero di catalogo.

- MG/0170-00: 20 MHz
- MG/0180-00: 36 MHz
- MG/0190-00: 43 MHz

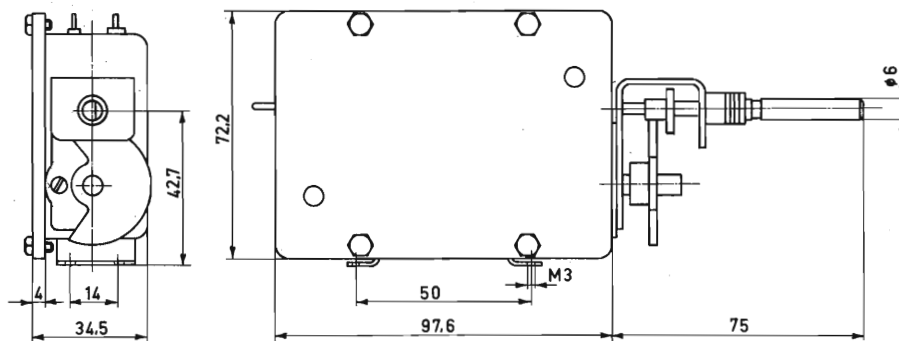


Fig. 17 - Dimensioni di ingombro del sintonizzatore UHF tipo MG/0210-00.

La figura 15 illustra l'aspetto di questo modello, visto lateralmente, e chiarisce anche la posizione dei quattro terminali di ancoraggio nella parte superiore, e dell'unico nucleo di regolazione agli effetti dell'allineamento, presente sulla fiancata destra osservando il gruppo dal lato del perno di comando.

La figura 16 — infine — è un disegno che rappresenta questo secondo modello visto lateralmente ed anteriormente, e ne precisa le dimensioni massime di ingombro.

#### Gruppo sintonizzatore UHF tipo MG/0210-00

Questo terzo modello conclude la serie dei gruppi sintonizzatori UHF di produzione Spring: è un'altra versione con comando di demoltiplica esterno, realizzato con una tecnica particolare che, come nel primo caso, è stato studiato in modo da rendere minimi i giochi meccanici, garantendo la massima sicurezza agli effetti della regolazione sul canale desiderato.

Le caratteristiche principali sono le seguenti:

- Transistori: 2 x AF 139.
- Funzionamento: in quarto d'onda.
- Valore della media frequenza: 43 MHz.
- Gamma UHF: Bande IV e V, per frequenze comprese tra 470 ed 860 MHz.
- Alimentazione: 12 Vc.c.
- Impedenza di ingresso: 300/75  $\Omega$ .
- Demoltiplica: esterna.

Per quanto riguarda i collegamenti rispetto al gruppo VHF ed alla tensione di alimentazione, anche per questo modello,

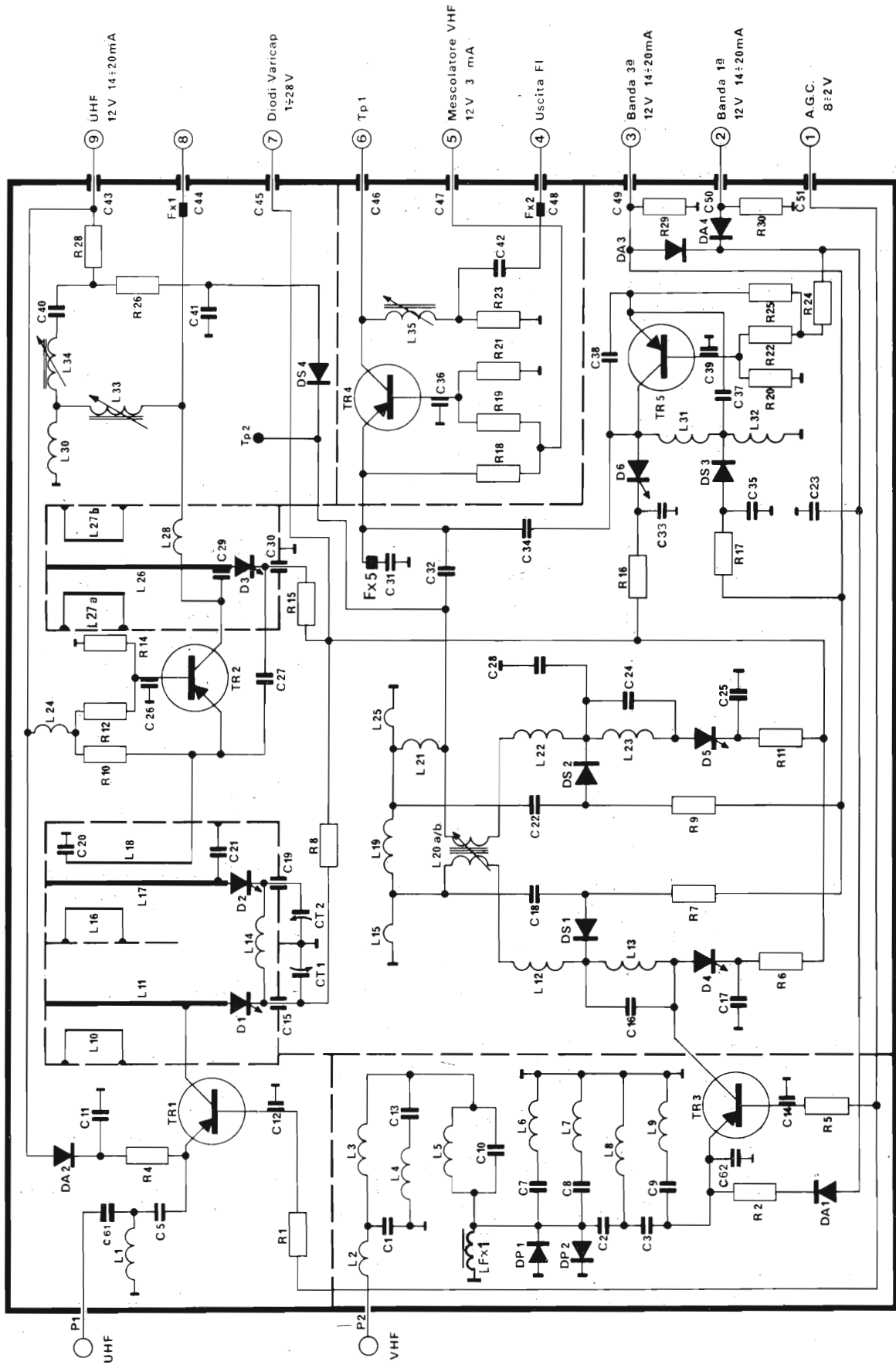


Fig. 18 - Schema elettrico completo del sintonizzatore VHF-UHF con controllo della sintonia a «varicap» serie 14000. Si osservi il collegamento separato di antenna per la ricezione in UHF e VHF.



come per il modello precedente, vale il disegno di figura 13.

La figura 17 riproduce invece come di consueto le dimensioni di ingombro, ed è quindi di notevole utilità per il progettista ed il tecnico riparatore, agli effetti della determinazione del criterio di scelta a seconda del modello e dello spazio disponibile.

## GRUPPI SELETTORI VHF-UHF A DIODI «VARICAP»

Una delle più interessanti innovazioni apportate in questi ultimi anni agli effetti della tecnica realizzativa di ricevitori televisivi consiste nell'impiego dei diodi «varicap» per il controllo della sintonia.

Con l'introduzione di questo sistema, particolarmente utile oggi grazie alla possibilità di ricezione di un numero maggiore di canali, la scelta del programma preferito è diventata estremamente più agevole, in quanto non viene più effettuata facendo ruotare la manopola del selettore portandone l'indice sul canale, e regolando in seguito la sintonia, evitando nel contempo la doppia manovra, in caso di passaggio in UHF, che consisteva nel premere l'apposito pulsante, e nel regolare poi la sintonia del gruppo UHF, con un'operazione di ricerca e messa a punto che può spesso risultare laboriosa.

Grazie al sistema di commutazione mediante tastiere potenziometriche, delle quali descriveremo più avanti i diversi modelli, questo sistema permette oggi di disporre di un certo numero di pulsanti (da un minimo di quattro ad un massimo a scelta, ottenibile con più pulsantiere in parallelo, alimentate con i 12 Vc.c. alternativamente attraverso un commutatore, in modo da coprire tutti i canali ricevibili in VHF ed UHF, ciascuno dei quali viene predisposto su un determinato canale. Una volta effettuata la messa a punto, l'unica operazione necessaria per scegliere il programma preferito consiste appunto nel premere l'apposito pulsante, limitando poi l'eventuale ulteriore regolazione alla semplice messa a punto del controllo potenziometrico di sintonia, molto più sensibile e stabile che non nel caso del classico condensatore variabile.

Il principio di funzionamento è sostanzialmente semplice: esso si basa sul fatto che il diodo «varicap» viene impiegato come un vero e proprio condensatore variabile, la cui capacità varia però col variare della tensione ad esso applicata. Di conseguenza, per regolare la frequenza di risonanza di un circuito accordato la manovra viene eseguita nei confronti di un potenziometro anziché di un condensatore, usufruendo però di una tensione di alimentazione base perfettamente stabilizzata, il che rende estremamente sicura la scelta della posizione che corrisponde alle condizioni di ricezione ideali.

Un altro vantaggio derivante dall'adozione di questo nuovo sistema consiste nel fatto che il selettore per la ricezione dei programmi in VHF e quello adatto invece per la ricezione dei programmi in UHF sono stati incorporati in un unico dispositivo, che prevede tutti i necessari circuiti.

Quanto sopra risulterà più evidente osservando la figura 18, che riproduce lo schema del sintonizzatore VHF-UHF della serie 14.000: il gruppo comprende complessivamente cinque transistori, sei diodi «varicap» e dieci diodi di commutazione.



Fig. 19 - Fotografia del gruppo sintonizzatore VHF-UHF tipo MG/0366-00 e MG/0368-00.

Per migliorarne le prestazioni, il circuito è stato provvisto di un sistema di protezione in antenna contro le scariche elettrostatiche: è stata inoltre prevista la possibilità di ingresso diretto UHF-VHF unendo tra loro i relativi morsetti di antenna, con presenza di filtri passa-alto e passa-basso, che svolgono praticamente la funzione di demiscelatore. Sebbene l'impedenza di ingresso abbia il valore tipico di 75 Ω, è tuttavia possibile anche l'ingresso di antenna a 300 Ω, mediante l'interposizione di un «balun».

I dati tecnici principali relativi a questo modello sono i seguenti:

Il gruppo sintonizzatore della serie 14.000 viene fornito nelle seguenti versioni:

Media frequenza	36 MHz	43 MHz
Modello	14101	14103
Ingresso	75 Ω	75 Ω
Standard	RAI	RAI
Codice	MG/0366-00	MG/0368-00

\* Il «balun» — come già abbiamo accennato — può essere fornito separatamente a richiesta.

In abbinamento con una tastiera potenziometrica, questo gruppo sintonizzatore permette quindi di predisporre la ricezione di un numero di canali pari al numero dei pulsanti disponibili sulla tastiera.

La figura 19 rappresenta l'aspetto esterno del gruppo: l'intero dispositivo è stato realizzato in un solido contenitore metallico, perfettamente schermato, e munito alle due estremità di tutti i raccordi necessari per

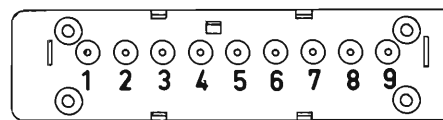


Fig. 20 - Numeri di riferimento dei vari ingressi del gruppo sintonizzatore VHF-UHF: la suddetta numerazione è riferita sia alla serie 14000, sia alla serie 16000.

### TABELLA 1

#### SEMICONDUTTORI:

Transistori (BF679 - BF680 - BF509 - BF324 - BF506)  
AF279 - AF280 - AF109R - AF106 - AF139

Diodi varicap 3xBB105G (3xBB122) — 3xBB105B (3x BB121) (3xBA244 - 7x1N4154)

Diodi commutazione 4xBA243 — 6x1N4154

#### ALIMENTAZIONE:

	Banda 1*	Banda 3*	Banda 4*	Banda 5*	
RF + Oscillatore	12/14 ÷ 20	12/14 ÷ 20	12/14 ÷ 20		V/ma
Mescolatore	12/3	12/3	12/3		V/ma
Varicap (tensione stabilizzata)	1 ÷ 28	5 ÷ 28	1 ÷ 28		V

#### CARATTERISTICHE:

Frequenza intermedia		36 - 43		MHz	
Impedenza di ingresso		75 (300*)		Ohm	
Gamma di frequenze	52 ÷ 88	174 ÷ 230	470 ÷ 606	606 ÷ 860	MHz
Guadagno di tensione (1)	38 (>35)	41 (>37)	38 (>35)	41 (>35)	dB
Figura di rumore	6,5 (<9)	6,5 (<9)	8 (<10)	9 (<14)	dB
Rejezione immagine	40 (>35)	40 (>35)	35 (>30)	40 (>30)	dB
Rejezione F.I.	50 (>45)	>60	>60	>60	dB
Deriva oscillatore x ΔT 15°C	<300	<350	<500	<800	kHz
Temperatura max di funzionamento		50			°C

(1) Questa misura è stata effettuata come rapporto tra la tensione presente ai morsetti di antenna e la tensione corrispondente presente sul secondario del filtro di media frequenza, smorzato con l'aggiunta in parallelo di un resistore da 2.700 Ω; banda di media frequenza = 6 MHz a -3 dB. Avvallamento minore di 0,5 dB.

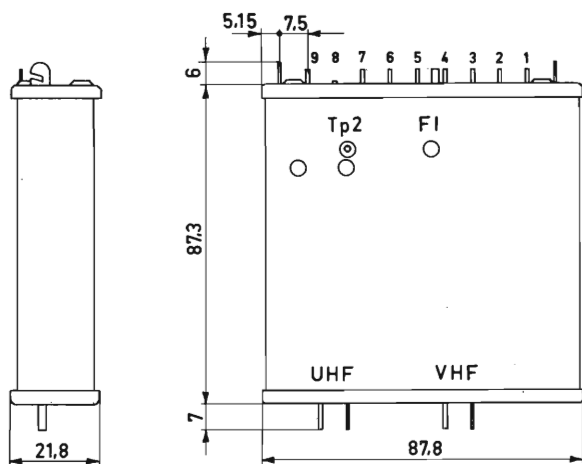


Fig. 21 - Dimensioni di ingombro frontali e laterali del sintonizzatore a «varicap» VHF-UHF, serie 14000.

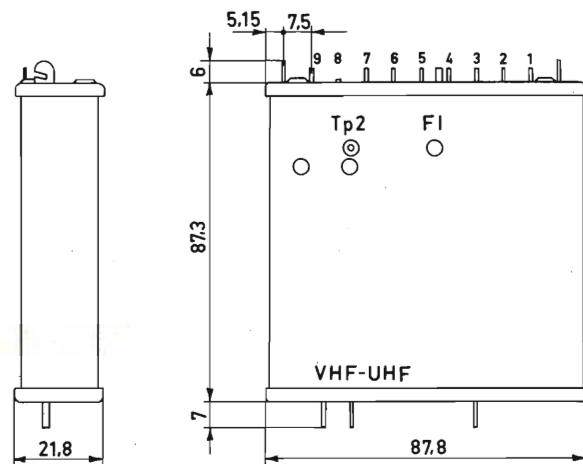


Fig. 23 - Dimensioni di ingombro del sintonizzatore a «varicap» VHF-UHF- serie 16000: si noti la diversa disposizione del collegamento di antenna, che in questo caso risulta unico.

effettuare il collegamento rispetto alle tensioni di alimentazione ed a quelle di regolazione, tramite la tastiera. Sotto questo aspetto, ed in riferimento alla figura 20, i punti di ancoraggio sono contrassegnati con la seguente numerazione, che corrisponde anche a quella riportata sullo schema elettrico di figura 18:

- 1) Tensione per il controllo automatico di guadagno, variabile da 8 a 2 V.
- 2) Regolazione banda 1°: tensione continua 12 V, con corrente variabile da 14 a 20 mA.
- 3) Regolazione Banda 3°: tensione continua 12 V, con corrente variabile da 14 a 20 mA.
- 4) Uscita segnale di media frequenza.
- 5) Miscelatore VHF: 12 V - 3 mA.
- 6) «Test Point» - Tpl.
- 7) Tensione di alimentazione dei circuiti a diodi «varicap», variabile da 1 a 28 V.

- 8) Contatto libero.
- 9) Regolazione UHF: tensione continua 12 V, con corrente variabile da 14 a 20 mA.

La figura 21 riproduce come di consueto le misure di ingombro, e fornisce sotto questo aspetto anche tutti i dati necessari per quanto riguarda la posizione degli ancoraggi e dei punti di riferimento.

#### Gruppo selettore VHF-UHF a diodi «varicap» serie 16000

Questa seconda versione del medesimo gruppo sintonizzatore VHF-UHF si differenzia dalla prima per un solo particolare importante: è infatti stato previsto un unico ingresso per il segnale di antenna VHF-UHF, come risulta evidente osservando lo schema elettrico che riproduciamo alla figura 22: tale differenza circuitale ha reso necessaria anche la variazione evidenziata alla figura 23, attraverso la quale si può rilevare, rispetto alla figura 21, la disponibilità di un unico raccordo di antenna.

Per l'impiego razionale di entrambe le versioni di questo gruppo sintonizzatore a diodi «varicap» solo nel caso di sostituzione di gruppi tradizionali VHF ed UHF separati, è necessario aggiungere una bassetta di alimentazione tipo MG/0380-02.

Il modello 16109 presenta ottime caratteristiche di intercambiabilità meccanica con i modelli 14.101 e 14.103, nonché con modelli di altra provenienza, a patto che si provveda all'aggiunta di circuiti adattatori, disponibili in catalogo come basette di conversione. Ad esempio MG/0376-00 (vedi figura 24).

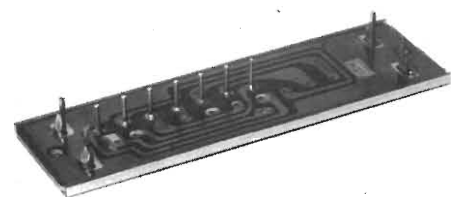


Fig. 24 - Aspetto tipico di una delle basette di adattamento da saldare sugli ingressi del sintonizzatore a «varicap» VHF-UHF per renderlo intercambiabile con gruppi a «varicap» di altre marche.

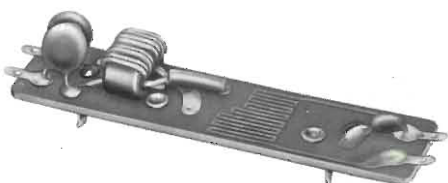


Fig. 25 - Fotografia del «balun» tramite il quale l'impedenza di antenna di 75 Ω è adattata al valore di 300 Ω, bilanciato.

#### «BALUN» PER GRUPPI A DIODI «VARICAP»

La foto di figura 25 illustra l'aspetto del «balun» di cui è possibile usufruire per i gruppi a diodi a «varicap» MG/0366-00 ed MG/0368-00. Si tratta di un componente contraddistinto dal numero di catalogo MG/0370-00, mediante il quale l'impedenza di ingresso di antenna di 75 Ω del gruppo viene adattata all'uscita del demiscelatore esterno a 300 Ω.

#### TASTIERE POTENZIOMETRICHE

Come già abbiamo accennato, i gruppi sintonizzatori VHF-UHF delle serie 14000 e 16000 devono essere abbinate ad una tastiera potenziometrica, tramite la quale è possibile la scelta del canale di cui si desidera la ricezione mediante la semplice pressione su di un pulsante.

Le suddette tastiere sono state concepite in modo che ciascun pulsante consenta la scelta della banda di ricezione quando viene estratto rispetto alla sua posizione di riposo, nel qual caso può assumere tre diverse posizioni, due delle quali corrispondono alla ricezione in VHF, mentre la terza corrisponde alla selezione dei canali in UHF.

Una volta predisposta la gamma, è sufficiente premere il medesimo pulsante fino al punto di arresto, nel qual caso assume una posizione arretrata. In queste condizioni la sua rotazione determina direttamente la regolazione del potenziometro, tramite il quale viene messa a punto la tensione di alimentazione del diodo «varicap» mediante il quale si ottiene la sintonia sul canale scelto.

Tutti i modelli vengono realizzati in costruzione molto compatta e robusta, con elevata stabilità delle piste potenziometriche che vengono prodotte su licenza Preh.

#### TASTIERE POTENZIOMETRICHE «PREOMAT» «MIESA»

Di questo modello sono disponibili due diverse versioni, che si distinguono tra loro esclusivamente per le dimensioni, in quanto una prevede la disponibilità di quattro tasti, mentre l'altra ne prevede complessivamente sette.

La figura 26 illustra l'aspetto del modello P4, contraddistinto dal numero di catalogo 00/0523-00. La figura 27 illustra invece l'aspetto del modello P7, a sua volta contraddistinto col numero di catalogo 00/0524-00.

Le dimensioni di ingombro del modello P7, vale a dire del modello di maggiore dimensioni, sono illustrate nel disegno di figura 28, nel quale le quote riportate tra parentesi sono invece riferite al modello più ridotto, P4.



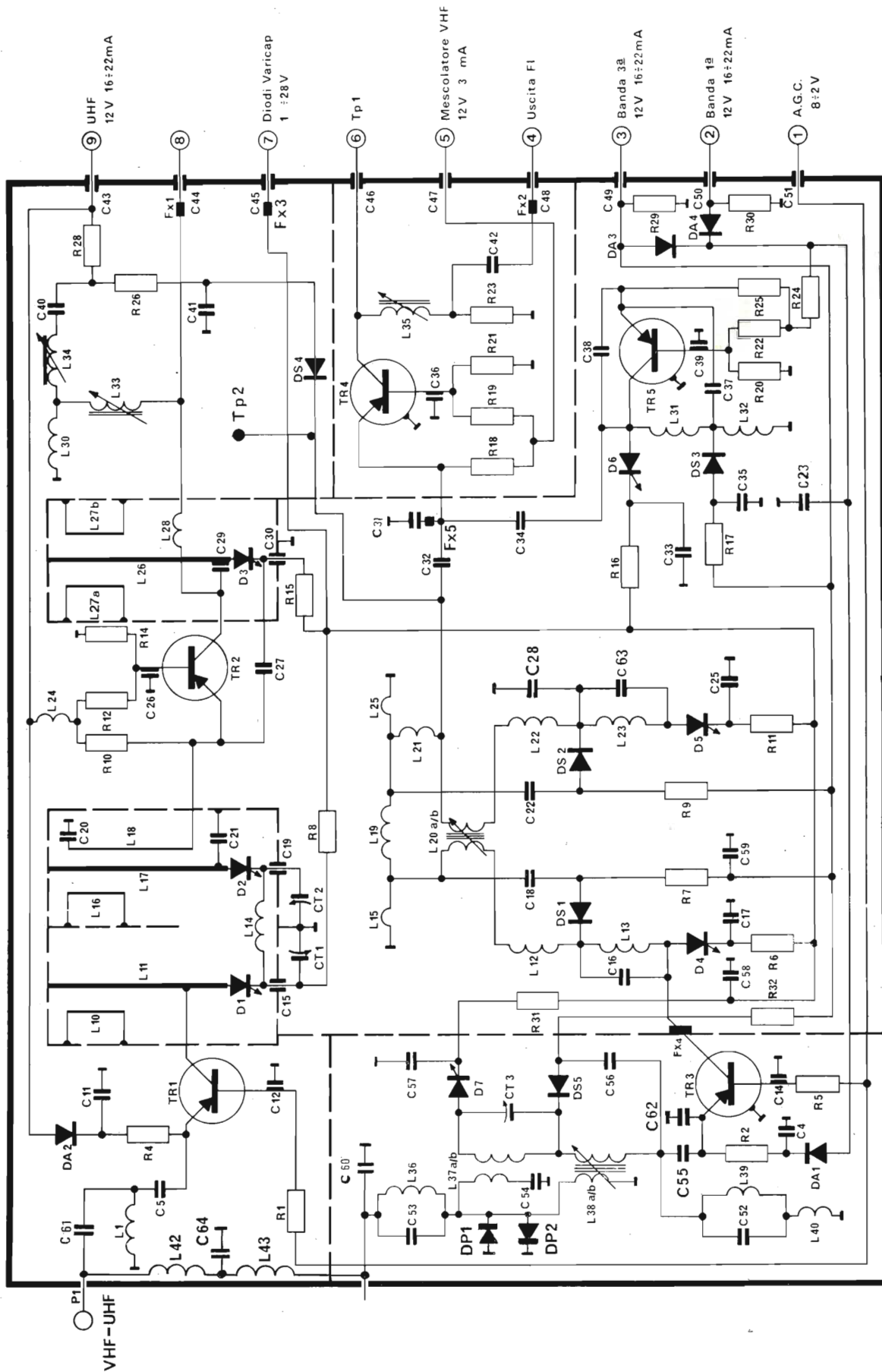


Fig. 22 - Schema elettrico del secondo modello di sintonizzatore a «varicap» VHF-UHF, appartenente alla serie 16000. La differenza sostanziale rispetto al modello precedente consiste nel fatto che in questo caso è disponibile un unico collegamento di antenna, che serve per tutti i canali ricevibili in VHF ed in UHF.



Fig. 26 - Un esemplare della tastiera potenziometrica P4, a quattro pulsanti.

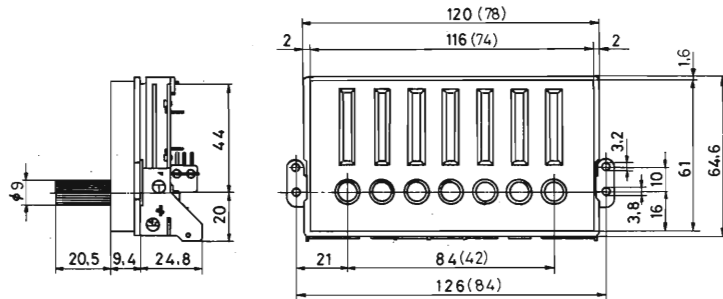


Fig. 28 - Misure di ingombro delle tastiere potenziometriche P4 e P7. Le quote riportate tra parentesi sono riferite al modello più piccolo.

A sinistra la tastiera è riprodotta lateralmente, per chiarire le dimensioni di ingombro in altezza ed agli effetti della profondità. Tali dimensioni sono ovviamente le medesime per entrambi i modelli. Il lato destro della figura rappresenta invece la tastiera vista frontalmente, e permette quindi di stabilire con esattezza le differenze che sussistono tra i due modelli.

La figura 29 rappresenta invece il modello P7, visto da una posizione che permette di individuare con assoluta esattezza i punti principali di contatto rispetto al commutatore S1, ed ai relativi contatti contrassegnati con i numeri 1, 2 e 3, nonché i punti di riferimento contrassegnati con le lettere S, E e D. Tutti i riferimenti di contatto della P7 sono validi anche per il modello P4. La vera e propria tecnica di esecuzione delle connessioni è comunque illustrata alla figura 30, che rappresenta i vari ingressi del gruppo sintonizzatore VHF-UHF di cui ci siamo occupati in precedenza (vedi figura 20), e, a sinistra il vero e proprio gioco di commutazione, riferito ai sette (o quattro) pulsanti, alle tensioni di alimentazione di 12 e di 30 V, ed al commutatore S1, di cui il contatto

numero 4 fa capo al cursore per la scelta della banda di ricezione.

Con l'impiego di queste tastiere potenziometriche si ottengono i seguenti vantaggi sostanziali:

- Costruzione compatta e di minimo ingombro
- Alto fattore di stabilità delle piste potenziometriche
- Eccezionale precisione di ripristino della sintonia
- Bande preselezionate a piacere su qualunque tasto
- Realizzazione piatta
- Estrema facilità delle manovre di programmazione, che possono essere effettuate dallo stesso utente senza necessità di particolari cognizioni di carattere tecnico.

#### Tastiere potenziometriche «Miesa» modelli M4/B ed M6/B

Ci riferiamo ad altri due modelli, rispettivamente contraddistinti con i numeri di catalogo 00/0523-01 e 00/0524-01, che si differenziano tra loro in quanto dispongono rispettivamente di quattro e di sei tasti.



Fig. 27 - La tastiera potenziometrica modello P7 si distingue dal modello P4 unicamente in quanto dispone di un maggiore numero di pulsanti, che consente in questo caso la selezione automatica di sette diversi canali.

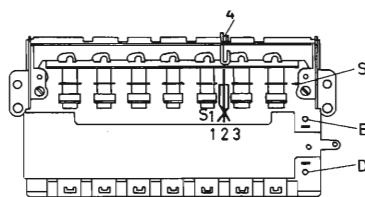


Fig. 29 - Identificazione dei contatti del commutatore S1 e dei punti di ancoraggio delle connessioni E, E e D, rispetto alla tastiera potenziometrica modello P7 (valida anche per la P4).

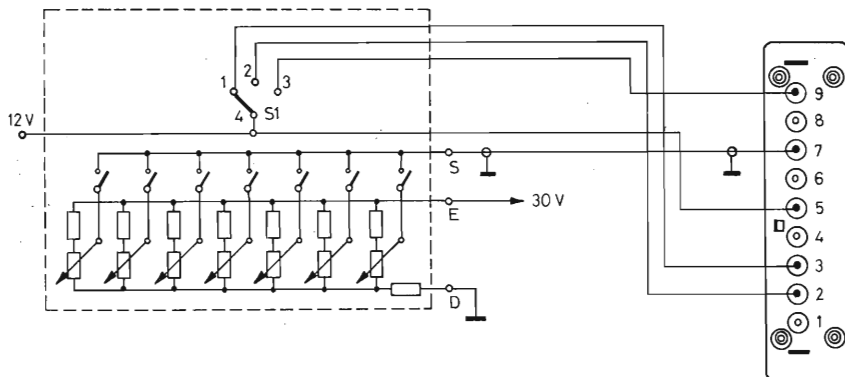


Fig. 30 - Schema dei collegamenti che è necessario eseguire tra il gruppo selettore VHF-UHF a «varicap» e la tastiera potenziometrica tipo P7.



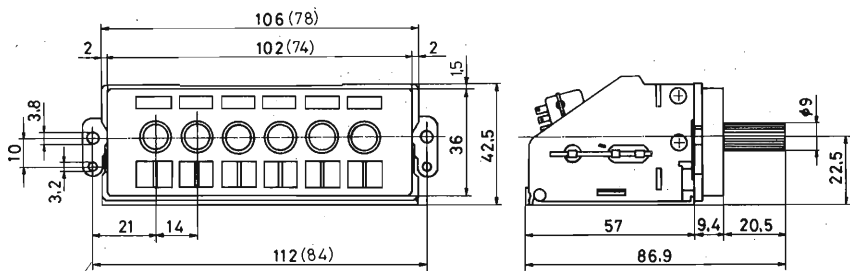


Fig. 33 - Misure di ingombro delle tastiere potenziometriche M4/B ed M6/B. Anche in questo caso le quote riportate tra parentesi sono riferite al modello più piccolo.

La figura 31 illustra in fotografia l'aspetto del modello M4/B, mentre la figura 32 rappresenta l'aspetto del modello M6/B.

Entrambi questi modelli funzionano sul medesimo principio, e prevedono la scelta della banda quando ciascun pulsante viene estratto rispetto alla sua posizione normale, e la scelta del canale, con regolazione della sintonia mediante rotazione, quando ciascun pulsante viene premuto fino alla posizione di arresto. Attraverso la finestra che si trova a sinistra di ciascun pulsante compaiono direttamente le sigle riferite ai canali ricevibili in ciascuna gamma, e precisamente le lettere dell'alfabeto comprese tra A ed H per canali in VHF, ed i numeri di riferimento per i canali UHF. Per quanto riguarda invece la banda di ricezione, il numero 1 rappresenta la posizione relativa alla banda prima, la posizione 3 è riferita alla terza banda, mentre la posizione U è riferita alla ricezione in UHF.

Anche queste tastiere vengono realizzate con un passo di 14 mm, e consentono la preselezione della banda a piacere su qualunque tasto, e per qualsiasi canale. La figura 33 ne rappresenta le dimensioni di ingombro, e riproduce a sinistra la tastiera vista frontalmente, ed a destra la stessa vista lateralmente. Anche in questo disegno, nella parte sinistra della figura le quote riportate tra parentesi sono riferite al modello a quattro pulsanti.

Tramite la figura 34 risulta facile identificare i contatti numerati 1, 2, 3 e 4 per il commutatore di banda S1, ed i punti di ancoraggio contrassegnati con le lettere E, S e D, per il collegamento semplificato è invece riprodotto alla figura 35, che — come nel caso precedente — chiarisce sia la funzione svolta dal commutatore S1, sia quella svolta dai diversi pulsanti presenti sulla tastiera.

### IL SISTEMA SENSORIALE

La tastiera funzionante col sistema sensoriale rappresenta l'ultima innovazione creata per rendere ulteriormente comoda e facile la selezione dei canali. Con l'impiego di questo modernissimo metodo di programmazione — infatti — non è più neppure necessario premere il pulsante, ma è sufficiente sfiorare con un dito della mano il contatto corrispondente al canale scelto, per ottenere l'immediata ricezione.

Il sistema si basa sull'impiego di due elementi distinti, e precisamente:

- Una Unità sensoriale S8 «Miesa» ad otto canali,
- Un Programmatore del tipo «X8» ad otto canali.

Il dispositivo appartiene alla serie MIESA 27000, ed è contraddistinto dal numero di catalogo 00/0523-05.

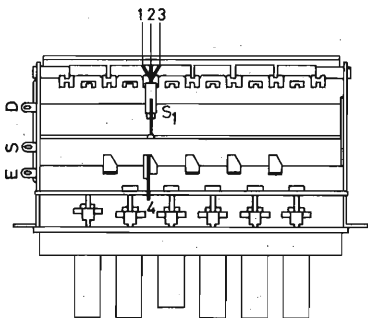


Fig. 34 - Identificazione dei contatti del commutatore S1 e dei punti di ancoraggio contrassegnati dalle lettere E, S, e D, per le tastiere potenziometriche tipo M6/B ed M4/B.

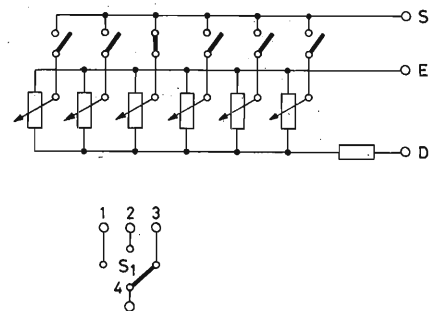


Fig. 35 - Schema elettrico della tastiera potenziometrica tipo M6/B.



Fig. 31

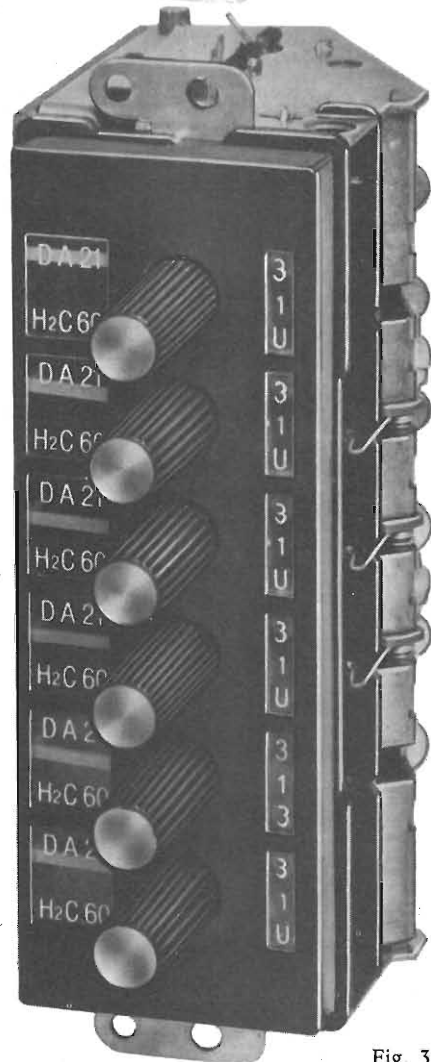


Fig. 32

Fig. 31 - Esempio di tastiera potenziometrica del modello M4/B. Si notino a sinistra le finestre che consentono l'identificazione dei canali ricevibili, e a destra le indicazioni della banda sulla quale la tastiera viene predisposta tramite il semplice sistema di commutazione.

Fig. 32 - Fotografia di un esemplare di tastiera potenziometrica del modello M6/B. Sostanzialmente è identico al modello M4/B, ma comporta un maggior numero di canali.



per il comando di un programmatore di canali televisivi

# tastiera sensoriale **s8**

090 02006

**Le principali caratteristiche sono:**

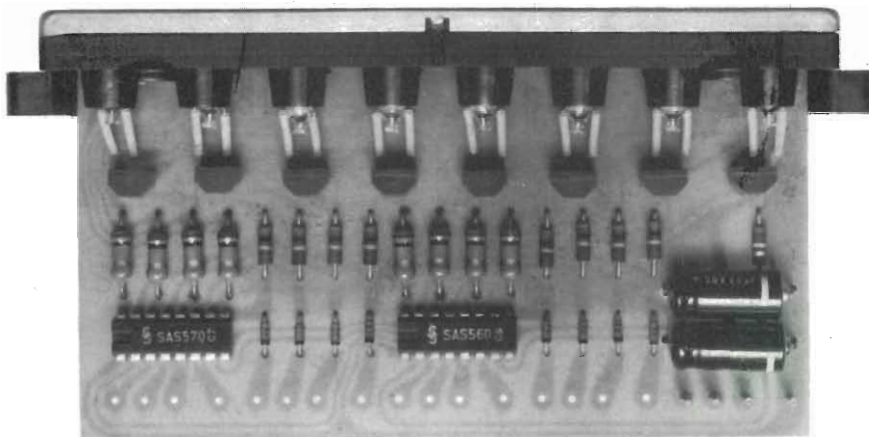
- ingombro frontale ridotto, che non vincola l'estetica dell'apparecchio televisore;
- due versioni: per inserimento verticale od orizzontale;
- per selezionare i programmi è sufficiente sfiorare il tasto corrispondente al programma desiderato;
- alla riaccensione del televisore s'inserisce automaticamente il primo canale.

ENGELMANN

A richiesta la tastiera  
può essere fornita  
con Disegn in esclusiva



Complessi meccanici delle  
Officine di Precisione  
ANTONIO BANFI  
di Baranzate/Milano



**MIESA S.R.L. - VIA PRIMO MAGGIO 41 - 20021 BARANZATE / MILANO**





# Programmatore X8

da abbinare ad una tastiera sensoriale od elettromeccanica di comando dei programmi televisivi

Le principali caratteristiche sono:

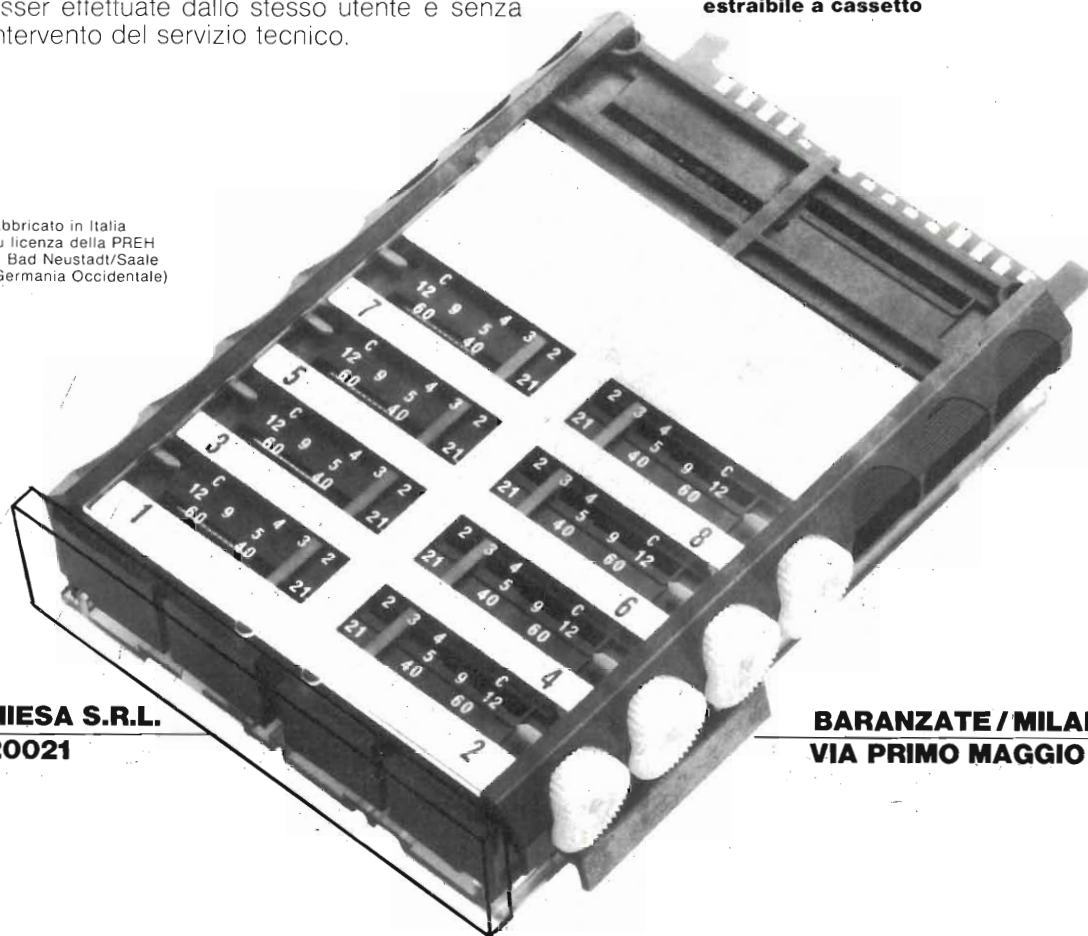
- Elevata stabilità delle piste potenziometriche, di fabbricazione originale PREH;
- memorizzazione di tutte le bande e di tutti i canali televisivi fino ad un massimo di otto programmi;
- costruzione piatta; il lato frontale, d'ingombro ridotto, può scomparire del tutto nel corpo dell'apparecchio televisore, senza lasciare organi di comando e quadranti in vista;
- facilità delle manovre di programmazione, che possono esser effettuate dallo stesso utente e senza intervento del servizio tecnico.



Complessi meccanici delle  
Officine di Precisione  
ANTONIO BANFI  
di Baranzate/Milano

**estraibile a cassetto**

fabbricato in Italia  
su licenza della PREH  
di Bad Neustadt/Saale  
(Germania Occidentale)



**MIESA S.R.L.**  
20021

**BARANZATE / MILANO**  
VIA PRIMO MAGGIO 41

Il principio di funzionamento può essere chiarito in termini abbastanza semplici: sfruttando la sensibilità di un circuito ad impedenza relativamente elevata rispetto a massa, avvicinando un dito ad uno dei contatti previsti per la selezione di otto diversi canali si chiude un circuito e parte un segnale già predisposto, che, silenziosamente, e senza dare adito a fenomeni sgradevoli dal punto di vista della riproduzione dell'immagine e della riproduzione sonora, determina automaticamente la commutazione da parte del programmatore sul canale scelto.

Ciascun «tasto», anche se questo termine è improprio, è contraddistinto con un numero che appare illuminato grazie alla presenza di un diodo fotoemittente attraverso una finestra corrispondente, praticata sulla tastiera, che viene realizzata in due diverse versioni, e precisamente a sviluppo orizzontale o verticale.

Il dispositivo prevede quindi l'impiego di un programmatore che viene inserito a pressione in un apposito telaio, e che può essere facilmente estratto esercitando su di esso una lieve pressione. Estraendolo, risultano immediatamente visibile gli otto dispositivi di programmazione, di cui quattro a destra e quattro a sinistra, ciascuno dei quali è munito di un potenziometro la cui manopola risulta completamente nascosta quando il programmatore viene reinserito nella sua sede.

Ciascuna manopola prevede naturalmente, come nel caso delle tastiere potenziometriche, la scelta della banda di sintonia, e quella del canale, con regolazione potenziometrica della frequenza. Di conseguenza, una volta che siano stati predisposti tutti i canali ricevibili nella zona nella quale il ricevitore televisivo viene installato, è sufficiente rammentare la progressione logica degli appositi «tasti» presenti sulla tastiera sensoriale, e sfiorare il tasto corri-

spondente al programma desiderato, per determinare l'immediata ricezione.

Le tastiere sono state progettate con un ingombro frontale estremamente ridotto, che non vincola l'estetica del ricevitore televisivo. Inoltre, per evitare incertezze agli effetti della posizione nella quale si trova il programmatore nell'istante in cui il ricevitore televisivo viene messo in funzione, ossia ogni volta che viene acceso, si inserisce automaticamente il primo canale.

La **figura 36** illustra l'aspetto tipico del programmatore: si tratta di una unità estremamente compatta e leggera, contenente tutti i circuiti elettronici che consentono la scelta dei canali tramite la tastiera sensoriale. La foto mette in evidenza gli otto dispositivi di regolazione, ciascuno dei quali prevede naturalmente tre diverse posizioni, per la ricezione delle varie bande, così come si è detto a proposito delle tastiere potenziometriche.

La **figura 37** rappresenta invece l'aspetto frontale della tastiera sensoriale a sviluppo orizzontale, mentre la **figura 38** illustra la struttura del modello corrispondente, a sviluppo verticale.

La prima, serie 41500, è contraddistinta dal numero di catalogo 00/0523-03, mentre la seconda, tipo 41100, è contraddistinta dal numero di catalogo 00/0523-04.

Le connessioni necessarie tra la tastiera sensoriale propriamente detta ed il programmatore sono state concepite con la massima semplicità, come risulta evidente alla **figura 39**. Il programmatore consente la ricezione di tutti i canali attualmente disponibili, in quattro bande, e precisamente nella banda 1 e 3 per la ricezione in VHF, e nelle bande 4 e 5 per la ricezione in UHF.

Il collegamento avviene tramite una contattiera a circuito stampato del tipo a «scheda», inseribile in un apposito connettore

multiplo. Lo schema al quale ci siamo riferiti consente comunque la facile individuazione di tutti i terminali di riferimento, con identificazione delle lettere che contraddistinguono i vari canali, normalmente riferito alla tastiera sensoriale a sviluppo verticale. Le analoghe sigle racchiuse in un circoletto sono invece riferite alla tastiera sensoriale a sviluppo orizzontale.

Incidentalmente, è bene precisare che per un regolare funzionamento del gruppo a dischi «varicap» è necessario polarizzare il passante di alimentazione per la terza banda del sintonizzatore con una tensione negativa compresa tra 1,5 e 2,5 V, su impedenza di circa 10 kΩ. Inoltre, nei ricevitori televisivi provvisti di sistemi di rettificazione a ponte per l'alimentazione, la rete deve essere perfettamente isolata rispetto al telaio metallico.

Sempre in riferimento allo schema di **figura 39**, i terminali di collegamento al programmatore, contraddistinti con i numeri compresi tra 1 e 9, svolgono le seguenti funzioni:

- 1 - Tensione per il controllo automatico di guadagno
- 2 - Banda 1<sup>a</sup>
- 3 - Banda 3<sup>a</sup>
- 4 - Uscita segnale di media frequenza
- 5 - Punto di applicazione della tensione continua stabilizzata di 12 V
- 6 - Terminale non utilizzato
- 7 - «Varicap»
- 8 - Terminale non utilizzato
- 9 - Banda 4<sup>a</sup> e 5<sup>a</sup>

La **figura 40** è sempre riferita al programmatore, e chiarisce — in forma semplificata — la funzione del commutatore per il controllo automatico di frequenza,

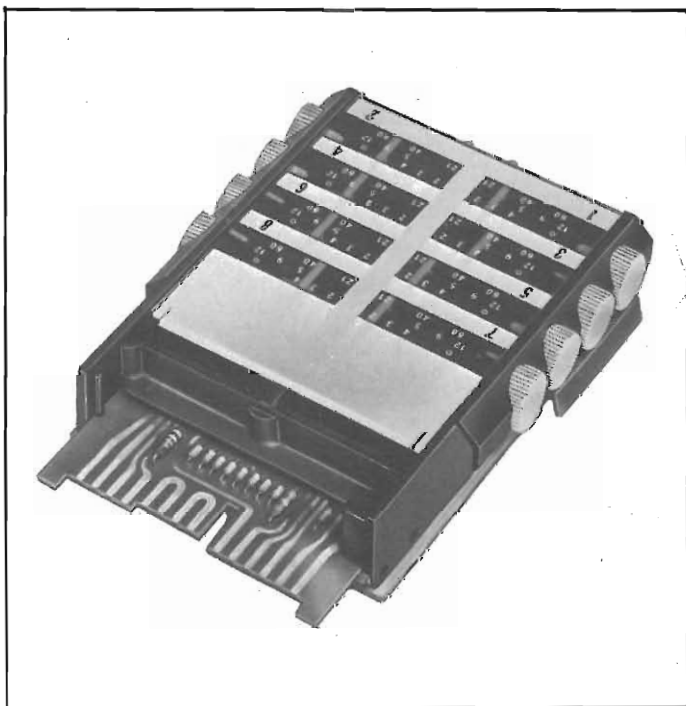


Fig. 36 - Fotografia del programmatore a diodi «varicap» che può essere abbinato alla tastiera sensoriale: si tratta del modello 00/0523-05.



Fig. 37 - Esempio di tastiera sensoriale modello 00/0523-03, a sviluppo orizzontale.

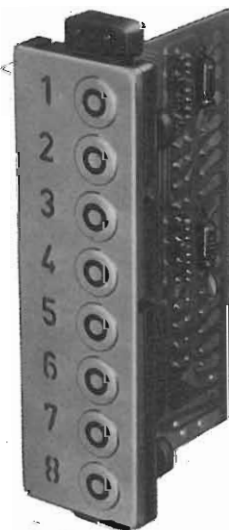


Fig. 38 - Esempio di tastiera sensoriale tipo 00/0523-04, a sviluppo verticale.



PROGRAMMATORE serie 27000

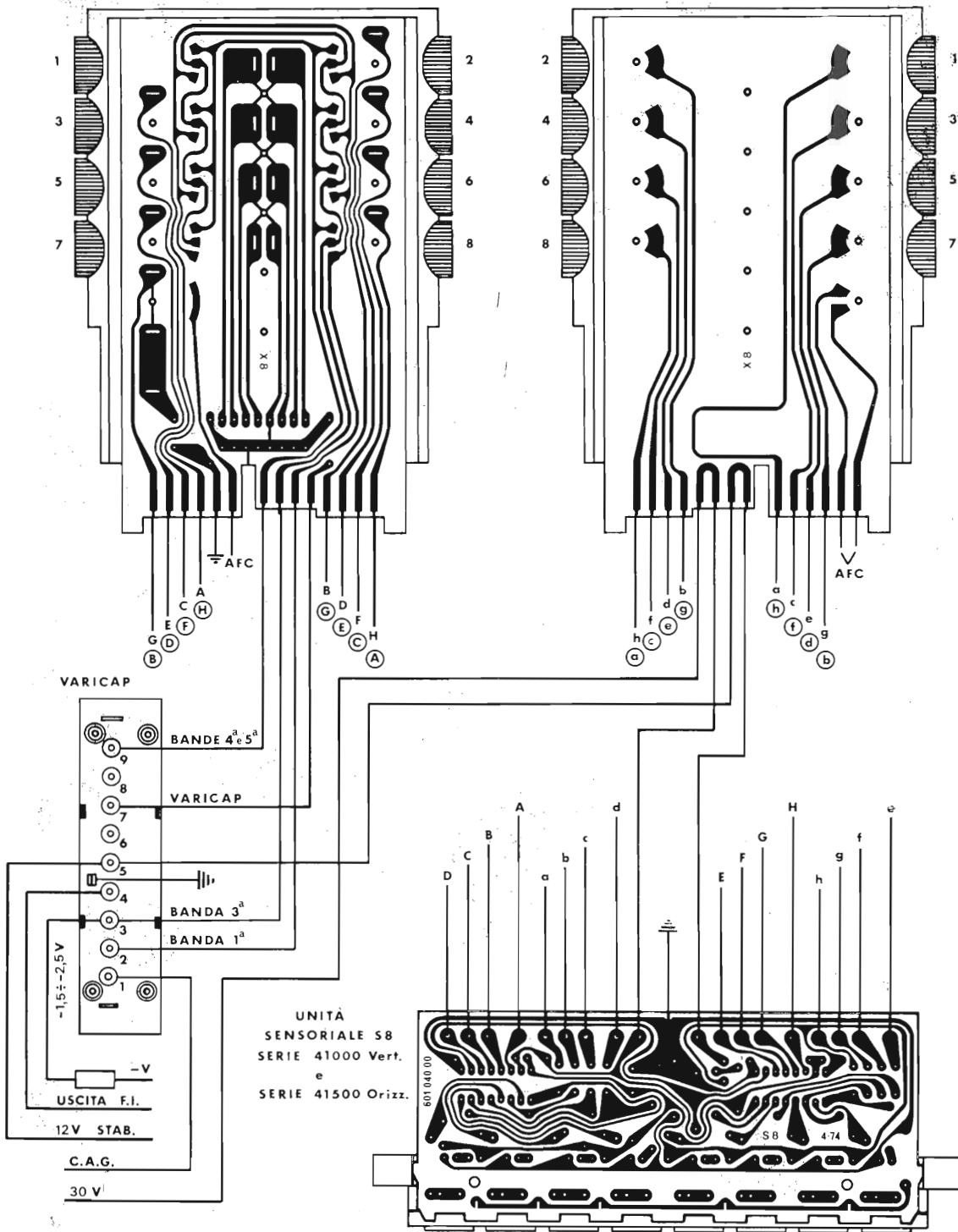


Fig. 39 - Connessioni tra il programmatore per la selezione dei canali a diodi «varicap» ed una tastiera sensoriale del tipo S8. Le lettere non cerchiata si riferiscono all'impiego con unità sensoriale verticale, mentre quelle racchiuse in un cerchio indicano le varianti per l'impiego della tastiera a sviluppo orizzontale.

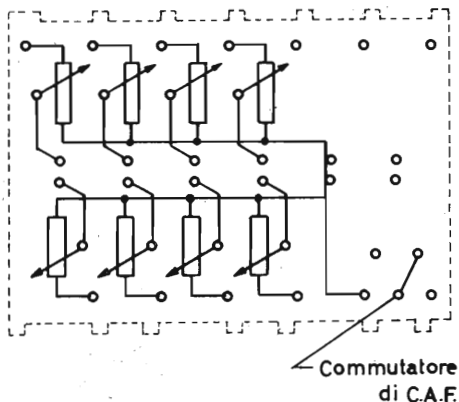


Fig. 40 - Particolare del commutatore per il controllo automatico di frequenza, nel programmatore Miesa tipo «X8».

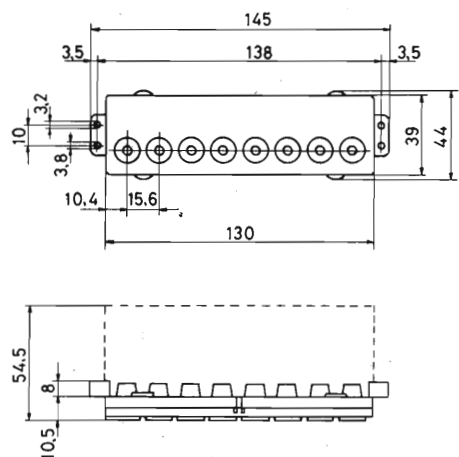


Fig. 41 - Dimensioni di ingombro di entrambi i modelli di tastiera sensoriale S8, a sviluppo verticale (tipo 41100), ed a sviluppo orizzontale (tipo 41500).

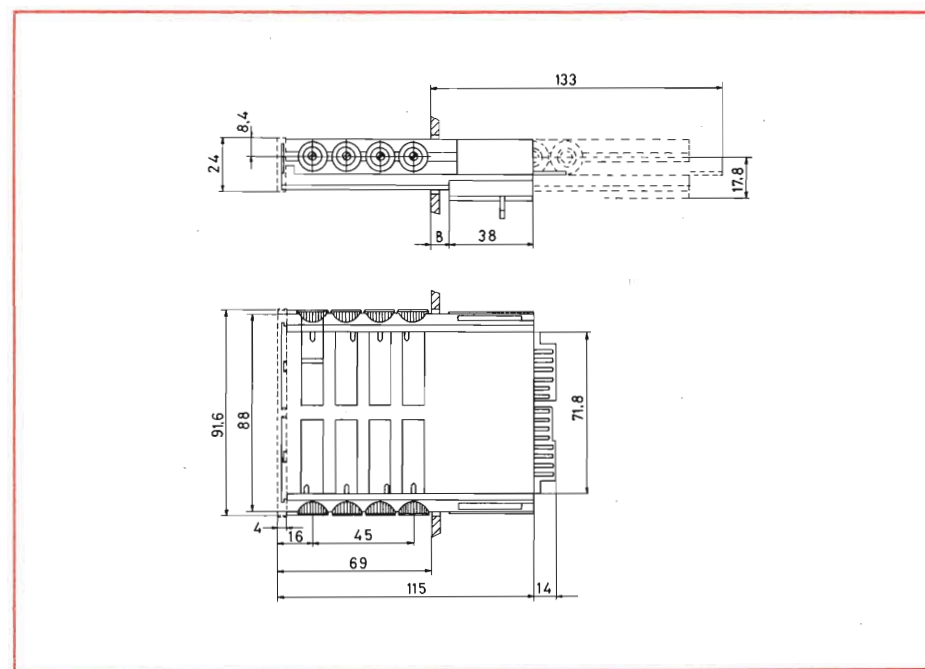


Fig. 42 - Dimensioni di ingombro del programmatore a diodi «varicap» Miesa tipo «X8».

mettendo in evidenza contemporaneamente la funzione svolta dagli otto potenziometri per la messa a punto della tensione che determina la frequenza di sintonia.

Per quanto riguarda invece le dimensioni di ingombro, la figura 41 precisa quelle della tastiera sensoriale, ed è valida sia per il modello a sviluppo orizzontale, sia per quello a sviluppo verticale: tramite la figura 42 — invece — è possibile rilevare le dimensioni di ingombro del programmatore, rappresentato in alto in posizione normale ed «estratta», ed in basso visto invece in pianta, con esclusione, naturalmente, della tastiera propriamente detta.

## DUE ESEMPI TIPICI DI APPLICAZIONE

Abbiamo premesso all'inizio che la presentazione di questa serie di unità non viene effettuata soltanto per quanto riguarda l'allestimento di nuovi modelli di televisori, ma anche per quanto riguarda invece la possibilità di modificare ricevitori di precedente produzione, aggiornandosi dal punto di vista della selezione dei programmi.

Per rendere meglio l'idea della facilità con la quale tale modifica può essere apportata praticamente su qualsiasi modello di televisore, riportiamo una documentazione relativa a due interventi effettuati con successo.

### Applicazione del gruppo sintonizzatore a «varicap» su di un televisore LOEWE OPTA

Il televisore Loewe Opta modello Admira 53015 può essere modificato raggruppando in un unico dispositivo il sistema di selezione dei canali VHF ed UHF, eliminando i due gruppi selettori separati, ed installando in sostituzione il modello serie 16109, precedentemente descritto ed abbinato ad una tastiera potenziometrica tipo M6/B, con un intervento che può essere considerato relativamente semplice.

La foto di figura 43 illustra il provvedimento che è stato adottato per eliminare il sistema di commutazione, e per inserire in sostituzione la tastiera potenziometrica: il tecnico che ha eseguito tale lavoro si è limitato a ritagliare una finestra di dimensioni adeguate lungo il pannello di comando frontale, che si trova a destra dello schermo, attraverso il quale sono stati resi accessibili i tasti per la selezione facilitata dei sei diversi canali. La foto di figura 44 illustra invece la modifica così come è stata effettuata, tramite una veduta interna del ricevitore televisivo. La foto mostra la tastiera potenziometrica, nonché le connessioni che la uniscono al gruppo selettore VHF-UHF con controllo a «varicap».

Si tratta di un lavoro che è stato eseguito con estrema facilità, grazie allo spazio disponibile al di sotto del telaio principale del ricevitore, nell'angolo inferiore sinistro, osservando il televisore dal retro.

### Applicazione del sistema di selezione a tastiera potenziometrica in un vecchio televisore GBC.

Anche in questo ricevitore televisivo l'applicazione del sistema di selezione dei canali mediante sintonizzatore VHF-UHF a «varicap» è stata attuata predisponendo la tastiera, con l'aggiunta di una elegante mascherina, sulla parte superiore del televisore, come si osserva nella foto di figura 45.

Sempre nei confronti del medesimo tipo di televisore, la foto di figura 46 illustra l'apparecchio visto dal retro, e chiarisce ulteriormente sia la posizione della tastiera potenziometrica, sia quella del gruppo selettore a «varicap», la cui installazione è stata resa possibile con l'aggiunta del «balun» tipo MG/0370-00, visibile direttamente al di sopra del gruppo selettore, e facilmente identificabile grazie alla presenza delle due piattine da 300 Ω, che sono state impiegate per eseguire le connessioni di antenna.

Non sono comunque queste le sole applicazioni possibili: infatti, se si considera che la sostituzione dei due gruppi separati con un unico gruppo funzionante mediante controllo a «varicap» della frequenza comporta la modifica di un numero relativamente limitato di collegamenti, la sostituzione può essere attuata praticamente in qualsiasi tipo di televisore, a patto che la struttura esterna del mobile preveda la possibilità di modificarla senza comprometterne eccessivamente l'estetica, e a patto — naturalmente — che all'interno del mobile sia disponibile lo spazio necessario.

## ALCUNE IMPORTANTI PRECISAZIONI

Tutto ciò che è stato detto sin qui costituisce la presentazione della produzione Spring nel campo dei gruppi per la selezione dei canali televisivi, ed elenca le caratteristiche circuitali e strutturali, le prestazioni dei vari modelli, ed i vantaggi indiscussi che derivano dal loro impiego.

Le argomentazioni trattate prescindono comunque dalla competenza tecnica di chi fa uso di tali componenti, e sono state redatte partendo dal presupposto che chi usa questi componenti, o effettua eventuali modifiche su televisori di vecchia produzione, abbia la necessaria esperienza.

A vantaggio di coloro che potrebbero nutrire dubbi sul risultato dell'applicazione





Fig. 43 - Esempio di adattamento di una tastiera potenziometrica tipo M6/B ad un televisore Admira 53015, di produzione Loewe Opta.

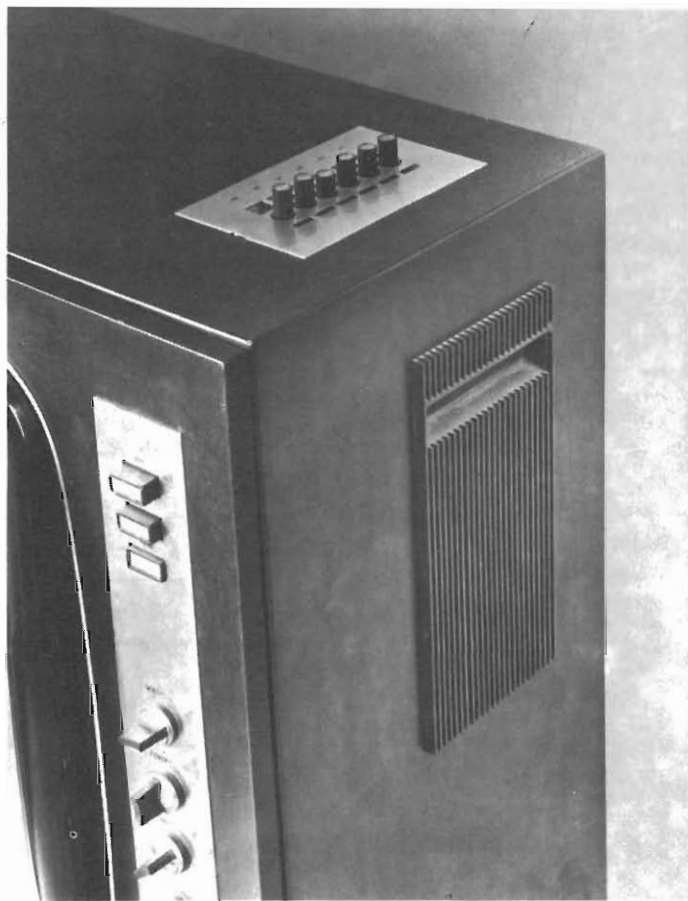
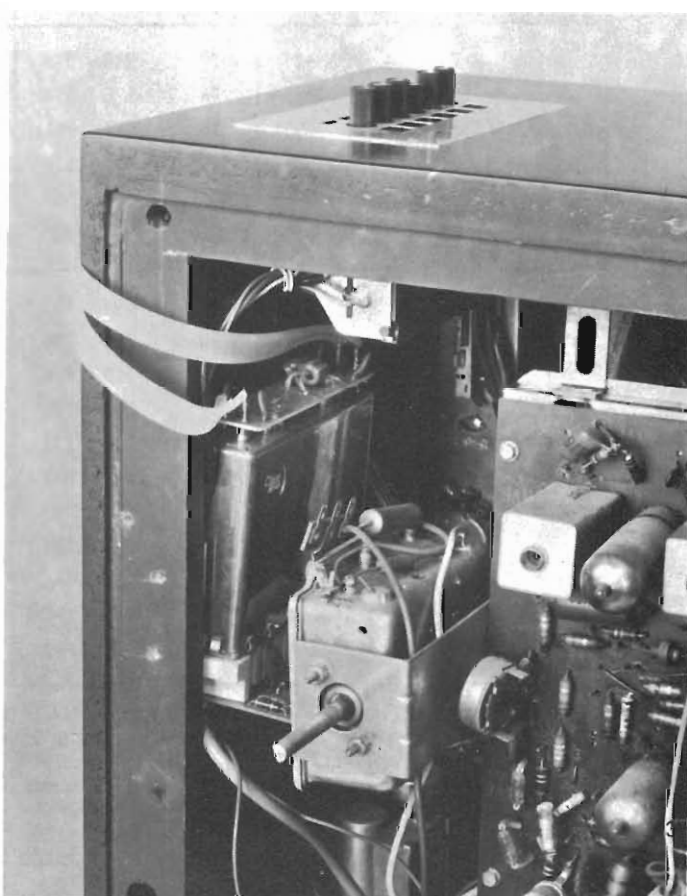
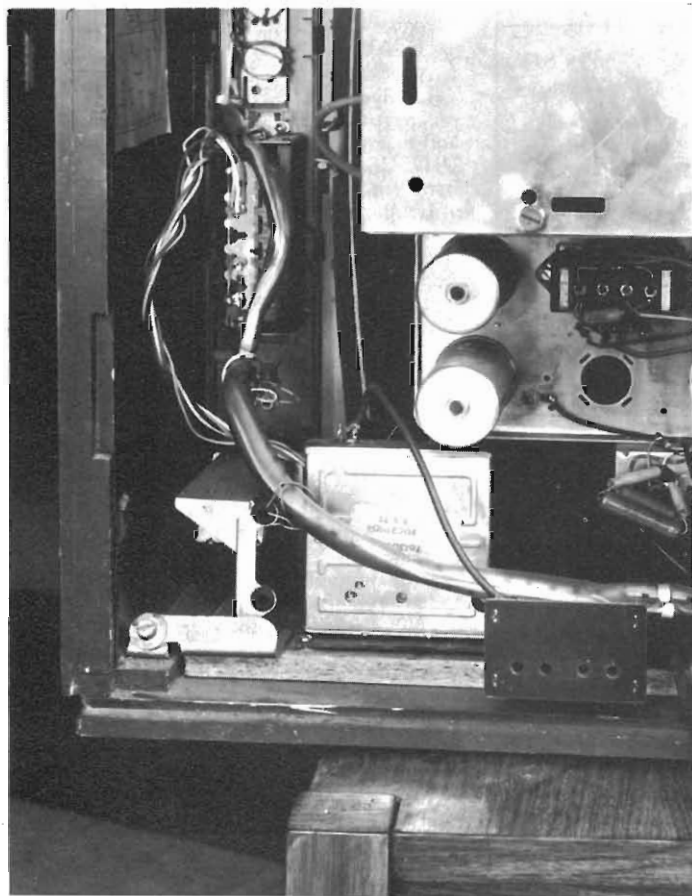


Fig. 45 - Esempio di applicazione di una tastiera potenziometrica tipo M6/B ad un vecchio televisore GBC.

Fig. 44 - Fotografia ripresa all'interno del televisore di cui alla figura 43, per mettere in evidenza la posizione della tastiera e del gruppo selettore VHF-UHF a diodi «varicap».

Fig. 46 - Veduta interna del televisore di cui alla figura 45, dopo l'esecuzione della modifica, che consiste nella soppressione dei due selettori separati, e nella loro sostituzione con un selettore VHF-UHF a «varicap», abbinato ad una tastiera potenziometrica.



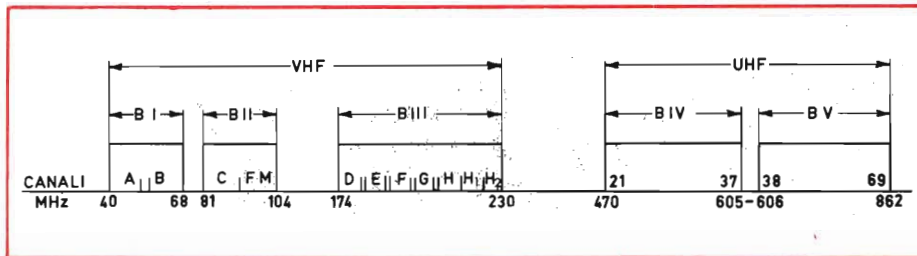


Fig. 47 - Suddivisione delle diverse bande di frequenza, tramite le quali sono ricevibili in Italia tutti i canali televisivi in VHF ed UHF. Il grafico precisa l'estensione delle bande, ed i canali che ciascuna di esse consente di ricevere.

BANDE E FREQUENZE CANALI ITALIANI							
	Bande	Canali	Freq. MHz	Freq. Video	Freq. audio		
VHF	I	A	52,5 - 59,5	53,75	59,25		
		B	61 - 68	62,25	67,75		
	II	C	81 - 88	82,25	87,75		
		FM	88 - 104				
	III	D	174 - 181	175,25	180,75		
		E	182,5 - 189,5	183,75	189,35		
		F	191 - 198	192,25	197,75		
		G	200 - 207	201,25	206,75		
		H	209 - 216	210,25	215,75		
		H1 H2	216 - 223 223 - 230	217,25 224,25	222,75 229,75		
UHF	IV	21	470 - 477	27	518 - 525	33	566 - 573
		22	478 - 485	28	526 - 533	34	574 - 581
		23	486 - 493	29	534 - 541	35	582 - 589
		24	494 - 501	30	542 - 549	36	590 - 597
		25	502 - 509	31	550 - 557	37	598 - 605
		26	510 - 517	32	558 - 565		
	V	38	606 - 614	49	694 - 702	60	782 - 790
		39	614 - 622	50	702 - 710	61	790 - 798
		40	622 - 630	51	710 - 718	62	798 - 806
		41	630 - 638	52	718 - 726	63	806 - 814
		42	638 - 646	53	726 - 734	64	814 - 822
		43	646 - 654	54	734 - 742	65	822 - 830
		44	654 - 662	55	742 - 750	66	830 - 838
		45	662 - 670	56	750 - 758	67	838 - 846
		46	670 - 678	57	758 - 766	68	846 - 854
		47	678 - 686	58	766 - 774	69	854 - 862
		48	686 - 694	59	774 - 782		

Fig. 48 - La tabella superiore fornisce per tutti i canali VHF la banda di appartenenza, le frequenze estreme, il valore della portante video e quello della portante audio. La tabella inferiore è invece riferita ai soli canali UHF, compresi tra il numero 21 ed il numero 69, e per ciascuno di essi precisa le frequenze estreme.

o della modifica, riteniamo opportuno aggiungere alcune note, che possono essere di interesse generale.

### Suddivisione delle bande e dei canali

La ricezione dei canali televisivi italiani in VHF ed UHF è subordinata ad una razionale suddivisione dello spettro di frequenza, che comporta complessivamente cinque Bande, evidenziate alla figura 47.

La suddetta figura è riferita allo spettro di frequenza compreso tra 40 ed 862 MHz, e contempla le seguenti bande:

- B I - questa parte dello spettro costituisce la banda prima, compresa tra 40 e 68 MHz. In questa banda è possibile la ricezione dei canali italiani televisivi A e B,
- B II - questo secondo settore dello spettro costituisce la banda seconda, ed è compreso tra 81 e 104 MHz. Nella prima parte della seconda banda può essere ricevuto il canale italiano C, sempre in VHF, mentre nella parte più alta sono ricevibili le emissioni radiofoniche a modulazione di frequenza.
- B III - in questo terzo settore, che si estende da 174 a 230 MHz è compresa la banda terza, che consente la ricezione dei programmi televisivi italiani, sempre in VHF, contraddistinti dalle lettere D, E, F, G, H, H<sub>1</sub> ed H<sub>2</sub>.

Segue poi un intervallo di 240 MHz, che comprende un settore destinato a servizi radiofonici di altra natura.

- B IV - il quarto settore dello spettro comprende la quarta banda, che si estende dalla frequenza di 470 MHz alla frequenza massima di 605 MHz: in questa banda è possibile la ricezione dei canali televisivi italiani compresi tra quello contraddistinto con il numero 21 ed il canale 37.
- B V - l'ultimo settore è riferito alla banda quinta, e si estende da 606 ad 862 MHz. In quest'ultima banda possono essere ricevuti i canali televisivi italiani compresi tra il canale 38 ed il canale 69.

La figura 48 è invece una tabella che raggruppa separatamente tutti i canali televisivi irradiati dalla RAI in VHF ed in UHF, distinguendoli anche agli effetti della banda di appartenenza.

La parte superiore della tabella è riferita ai canali VHF, e ne precisa, in corrispondenza della sigla di identificazione, la frequenza minima e massima (sempre con intervallo costante di 7 MHz), il valore della frequenza della portante video, e quello della frequenza della portante audio. Ad esempio, consultando questa tabella è possibile innanzitutto stabilire che la ricezione delle emissioni radiofoniche a modulazione di frequenza avviene nella gamma compresa tra 88 e 104 MHz, mentre, sempre per fare un esempio, possiamo stabilire che il canale G presenta una frequenza minima di 200 MHz ed una frequenza massima di 207 MHz. Inoltre, la tabella permette di stabilire che la portante video viene irradiata con una frequenza di 201,25 MHz, mentre la portante audio presenta la frequenza di 206,75 MHz.

La parte inferiore della stessa tabella è invece riferita alla sola ricezione in UHF, e riporta le frequenze estreme (minima e massima, sempre con intervallo di 7 MHz secondo lo standard italiano) per tutti i canali compresi tra il 21 ed il 69.



Sebbene si tratti di dati spesso disponibili nei laboratori televisivi, molti Lettori giu- dicheranno probabilmente utile la pubbli- cazione di queste tabelle, in quanto — in caso di necessità di controlli, soprattutto agli effetti dell'allineamento — esse con- sentono la facile determinazione delle fre- quenze sulle quali devono essere regolati i generatori «sweep» e «marker» per il con- trollo sia della sintonia sui diversi canali, sia delle curve di responso.

#### Particolarità sul funzionamento del gruppo sintonizzatore a diodi «varicap»

In riferimento allo schema di figura 18, per meglio comprendere il funzionamento dell'intero dispositivo, è opportuno essere al corrente di quanto segue.

In caso di necessità di controllo del fun- zionamento in banda prima, applicare l'al- imentazione tramite il terminale N. 2: in questo caso entrano in funzione i transi- stori TR3 e TR5, mentre rimangono esclusi DS1, DS2, DS3 e DS4. A causa di ciò, L12 ed L13 risultano collegati in serie tra loro, come pure L22 ed L23, nonché L31 ed L32. Questo provvedimento riduce la frequenza di risonanza dei circuiti, e pre- dispone quindi il gruppo selettore sul fun- zionamento appunto nella prima banda.

Per determinare il funzionamento del gruppo sulla terza banda, applicare l'al- imentazione tramite il terminale N. 3. In questo caso entrano in conduzione i diodi DS1, DS2 e DS3; di conseguenza, L12, L22 ed L32 risultano in cortocircuito, per cui, a causa del diminuito valore induttivo, il gruppo selettore risulta appunto predi- sposto sul funzionamento nella terza ban- da, a frequenza più elevata.

Quando infine il gruppo selettore viene predisposto per la ricezione in UHF, l'al- imentazione deve essere applicata al termi- nale N. 9. In questo caso entrano in fun- zione TR1 e TR2, oltre al fatto che DS4 entra in conduzione, portando il segnale all'ingresso del miscelatore, che assume in tal caso il ruolo di semplice amplificatore di media frequenza.

Qualunque sia la banda di funzionamen- to scelta, il miscelatore è sempre in condi- zione di alimentazione.

Si rammenti che, nell'eventualità che questo sintonizzatore venga applicato in un televisore di vecchio modello, che preve- deva l'impiego di due selettori separati per VHF ed UHF, può verificarsi l'oppor- tunità di ritoccare l'allineamento della bo- bina L35.

A tale scopo è necessario alimentare il gruppo in banda terza, con una tensione ai diodi «varicap» maggiore di 20 V, ed entrare con un segnale volubato di media frequenza nel punto contrassegnato TP2 (vedi figura 21), senza aggiunta di carichi induttivi o di valori capacitivi.

#### Precauzioni di carattere generico

Affinché il funzionamento dei gruppi sin- tonizzatori con controllo a «varicap» risulti soddisfacente, è sempre assolutamente indi- spensabile rispettare nel modo più rigoro- so possibile il valore delle tensioni di ali- mentazione, che deve essere stabilizzata, e non deve superare il valore di 12 V ( $\pm 10\%$ ).

In particolare, la tensione di alimenta- zione di 30 V deve essere perfettamente stabile, con l'aggiunta di un diodo stabiliz- zatore tipo ZTK33 o con altro similare, e

non deve assolutamente superare il valore di 35 V. La corrente  $I_z$  attraverso il diodo zener non deve superare l'intensità di 4 mA.

Inoltre, togliendo il carico, la suddetta corrente non deve superare il valore di 9 mA.

Quando le connessioni di alimentazione devono necessariamente presentare una cer- ta lunghezza, cosa che può accadere sop- rattutto in caso di modifica di televisori di vecchio tipo, e comunque superare la lunghezza di 10 cm, è indispensabile ricor- rere all'impiego di cavetti schermati per l'alimentazione dei circuiti facenti capo ai diodi «varicap» (punto di ancoraggio N. 7, e N. 3 per la terza banda).

In linea di massima, tutti i collegamenti devono sempre presentare la minima lun- ghezza possibile: nell'eventualità che si ri- scontri la presenza di ronzio a 50 Hz, op- pure un'interferenza alla frequenza di de- flessione orizzontale di 15.625 Hz, conviene applicare un condensatore sul piedino N. 7 rispetto a massa: il valore ideale è di 0,22  $\mu$ F, in parallelo ad un resistore di protezio- ne del valore di 0,1 M $\Omega$ .

I circuiti di ingresso per la selezione dei canali sono estremamente delicati, e pos- sono subire gravi danni a causa del veri- ficarsi di scariche elettriche. Poiché è noto che molti tecnici, quando intervengono in un televisore per eseguire controlli o ri- parazioni, hanno la pessima abitudine di scaricare sul telaio il potenziale altissimo che polarizza l'anodo del cinescopio, rite- niamo utile avvertire che tali scariche de- vono essere assolutamente evitate.

Sebbene tutti i gruppi di produzione Spring siano stati progettati per funzionare con la massima stabilità anche in presenza di notevoli variazioni della temperatura ambiente, è sempre buona norma effettuare l'installazione in un punto del mobile del televisore nel quale questi componenti ri- sultino il meno possibile esposti alla forte temperatura prodotta dalla sezione di ali- mentazione, dagli stadi finali, ecc.

Infine, per evitare difetti di funziona- mento nella sezione di selezione dei canali, è opportuno verificare, in occasione di un eventuale controllo, il perfetto stato di iso- lamento dei condensatori presenti in serie ai collegamenti di antenna.

## AUTORADIO E RIPRODUTTORI



L. 93.500

Autoradio-riproduttore RUBY Stereo mod. 1260  
Potenza di uscita: 2x5W  
Gamme d'onda: AM-FM  
Selettore di banda, scorrimento veloce del nastro, controllo del volume, dei toni bassi e acuti, velocità del nastro 4,75 cm/sec.  
Alimentazione: 12Vc.c.  
ZG/0658-00

Autoradio RUBY Mod. A-720  
Gamme di ricezione AM-FM  
Selettore di sintonia a pulsantiera.  
Alimentazione: 12Vc.c.  
Dimensioni: 150x160x45  
ZG/0400-00



L. 44.900



L. 26.900

Autoradio RUBY a transistor mod. W1-731-PB  
Gamma di ricezione AM  
Tasti per preselezione programmi  
Potenza di uscita: 5W  
Alimentazione: 12Vc.c.  
Dimensioni: 162x45x95  
ZG/0210-00

in vendita presso le sedi GBC

# Le Olimpiadi dell'elettronica



*I resti di Olimpia, la leggendaria località situata nell'antico stato greco di Elide, giacciono disseminati lungo la valle dell'Alfeo. Il mare dista circa una decina di chilometri ma la sua presenza è palpabile. Il vento ne trascina profumi salmastri, la notte ne diffonde susurri discreti.*

*Qui — correva il 776 a. C. — ebbero luogo i primi Giochi olimpici di cui si abbia notizia. Pochi concorrenti, un'unica gara — la corsa —, sobrio il cerimoniale. Tutti a casa insomma, nel giro di ventiquattr'ore.*

\* \* \*

*Le Olimpiadi moderne, al contrario, si sono dilatate a tal punto da coinvolgere migliaia tra atleti e dirigenti oltre a centinaia di milioni di spettatori sparsi un po' per tutto il mondo. Succede pertanto che, da decenni a questa parte, gli appuntamenti olimpici stimolino, a tutti i livelli, le tecnologie più avanzate.*

*I Giochi Olimpici di Montreal (come quelli recenti di Innsbruck) infatti, vengono «cronometrati», «misurati», «controllati elettronicamente, quasi vivisezionati. E, naturalmente, ripresi dalla televisione.*

*«In pratica abbiamo iniziato tre anni orsono — spiega Maurice Louvey, aiuto direttore per gli impianti e la tecnologia del Comitato Organizzatore Olimpico — spedendo richieste di proposte per nuovi tabelloni elettronici a 24 compagnie di tutto il mondo. Sebbene parecchi complessi europei si siano fatti avanti con suggerimenti concreti, è stata la CONRAC CORP. ad assicurarsi l'esclusiva in materia per questi Giochi».*

*La compagnia — la CONRAC CORP. cioè — con sede in New York, ha stipulato un accordo per un importo di 2 milioni e 400 mila dollari per la fornitura di tabelloni elettronici controllati da appositi computers installati in cinque differenti sedi.*

*Lo Stadio Olimpico è dotato di due tabelloni di circa 10 metri per 20, ciascuno contenente la bellezza di 19.200 lampadine individualmente controllate dal cervello elettronico. I tabelloni in*

*questione — in pratica dei giganteschi teleschermi — forniscono primi piani del campo di gioco, ripetizioni immediate e rallentate delle azioni salienti e persino il «clou» di avvenimenti che si svolgono in altra località. La CONRAC aveva progettato anche i tabelloni in uso a Monaco, quattro anni orsono, ma è questa la prima volta che vengono poste al servizio degli spettatori le inusitate possibilità del video.*

*La compagnia americana provvede inoltre, come detto, alla messa a punto di quattro impianti televisivi al coperto in altrettante sedi olimpiche, impianti che sfruttano i grandi schermi «Eidophor» per l'aggiornamento di tempi e punteggi nonché per la comunicazione di notizie d'ogni genere. Schermi di 3 metri e mezzo circa per 5 sono a disposizione di coloro che assistono alle prove di nuoto, tuffi, boxe, lotta e pallamano. Alle gare di sollevamento pesi provvede invece la ELEKTRO-IMPEX, una società ungherese, con un tabellone elettronico appositamente concepito, mentre la OTACO LTD. di Montreal ha fornito il tabellone per il torneo di pallanuoto. Il tutto collegato ad un computer IBM che trasmette agli spettatori notizie di interesse generale, medie e curiosità.*

*La SWISS TIMING, un consorzio composto dalla COMPAGNIE DES MONTRES LONGINES FRANCILON. S. A. e dalla OMEGA, ha la responsabilità del cronometraggio elettronico. «A tale proposito — precisa Louvet — la Swiss Timing si avvale, per le misurazioni nelle gare del disco e del giavellotto, di uno speciale strumento ottico ideato dalla CARL ZEISS di Jean (Germania Ovest). Un minuscolo cervello elettronico collegato al misuratore in questione determina con precisione l'entità del lancio, fornendola immediatamente al tabellone elettronico.*

*A scopo di sicurezza la RCA LTD. (Canada) ha installato monitors televisivi a circuito chiuso in ciascuna località di gara. Il Comitato Organizzatore dei Giochi ha inoltre acquistato dalla RCA circa 600 radio portatili rice-trasmittenti e 20 stazioni radio «base» con*

*cui ha dotato i servizi di sicurezza olimpici, per un importo pari ad un milione di dollari. Joseph P. Ulasewicz, vice presidente per le attività internazionali della divisione «Comunicazioni Commerciali» della RCA, informa che più di 400 delle radioline portatili operano su una gamma di sei canali, mentre le rimanenti unità hanno a disposizione un unico canale. Per prevenire qualsiasi possibile interferenza tra canali vicini, le stazioni radio «base» a 25 watt possono funzionare anche a bassa potenza, riducendo perciò la loro effettiva portata a poche centinaia di metri.*

\* \* \*

*Ai Giochi di Montreal più di 60 enti televisivi e 110 compagnie radio entrano giornalmente in azione in 15 delle 20 sedi olimpiche. Ciò richiede ovviamente una rilevante quantità di materiale come, ad esempio, l'impiego di 19 unità mobili di produzione con tanto di equipaggiamenti sussidiari (88 telecamere, 17 videoregistratori, 10 apparecchi per la ripetizione al rallentatore, ecc.). Per coordinare tutta la gran mole del lavoro radiotelevisivo, la radio ospitante, la CANADIAN BROADCASTING CORP., ha istituito la OLYMPICS RADIO AND TELEVISION ORGANIZATION che ha ottenuto un budget di 56 milioni di dollari.*

*La MEANWHILE, la BELL CANADA e la NORTHERN ELECTRIC hanno provveduto alla fornitura di oltre 93 chilometri di cavi per garantire lo spettacolo olimpico alle centinaia di utenti televisivi disseminati per il globo terrestre. Il cavo coassiale è di tipo LD-4 — ovviamente concepito e prodotto dalla Northern Electric — e collega tra loro Montreal, Toronto ed Ottawa. La Bell Canada sostiene che un tipo di cavo siffatto (opportunosamente modificato) sarebbe in grado di soddisfare anche negli anni a venire il fabbisogno di comunicazioni digitali destinato agli utenti del telefono.*

*Nulla è stato pertanto tralasciato per garantire la massima regolarità dell'appuntamento olimpico.*





# Multimetro digitale Simpson 464

di Piero SOATI

La tecnica costruttiva degli strumenti di misura, specialmente per le attività professionali, si va orientando definitivamente verso l'indicazione digitale che, oltre a consentire delle misure rapide, permette di evitare i classici errori di lettura propri degli strumenti con indici.

Riteniamo pertanto di fare cosa molto gradita ai lettori riportando le principali caratteristiche di un modernissimo multimetro digitale della SIMPSON, che in Italia è rappresentata dalla ditta VIANELLO. Si tratta del modello 464, definito il misura-tutto, il quale, pur consentendo delle prestazioni a livello veramente professionale, viene venduto a lire 179.500, puntali compresi, prezzo interessante considerata la qualità dello strumento.

La compattezza costruttiva, come mostra la fotografia, rende il multimetro adatto all'impiego tanto in laboratorio quanto all'esterno, specialmente nel servizio di assistenza tecnica, ed a questo scopo è stato realizzato in due versioni distinte: il modello 464 A è alimentabile in alternata a  $120 \div 240$  V ( $50 \div 400$  Hz) mentre il modello 464 D ha una doppia alimentazione: in continua con batterie ricaricabili (incorporate ma non comprese nel prezzo) ed in alternata a  $120 \div 240$  V ( $50 \div 400$  Hz).

E' da notare che l'apparecchio può essere dotato di accessori opzionali quale la sonda a radiofrequenza fino a 250 MHz, la sonda ad alta tensione fino a 40.000 V, il trasduttore a pinza per la misura di correnti alternate senza interrompere il circuito e della borsa di trasporto.

La lettura dei valori è perfetta essendo stati impiegati dei LED da 1,1 cm. L'indicazione dei valori avviene su 3 1/2 cifre.

L'alta affidabilità è assicurata dall'impiego di un circuito LSI e dal fatto che tanto la polarità quanto lo zero sono automatici. La selezione delle varie portate avviene mediante pulsanti molto robusti.

L'apparecchio consente 28 misure differenti di cui 6 per corrente continua fino a 10 A, 6 per corrente alternata fino a 10 A, 6 di resistenza fino a 20 M $\Omega$ , 5 di tensione alternata fino a 600 V e 5 di tensione continua fino a 1000 V.

La figura 1 mostra l'interno del modello 464 D completo di pile e mette in evidenza la compattezza costruttiva e la perfetta disposizione dei vari componenti.

Le caratteristiche complete del Multimetro digitale 464 sono illustrate nella tabella a lato.

## CARATTERISTICHE TECNICHE

### TENSIONE C.C.

Portate	Massima indicazione	Impedenza d'ingresso	Protezione di sovraccarico sino
200 mV	$\pm 199.9$ mV	10 M $\Omega$	$\pm 1100$ V
2 V	$\pm 1.999$ V	10 M $\Omega$	$\pm 1100$ V
20 V	$\pm 19.99$ V	10 M $\Omega$	$\pm 1100$ V
200 V	$\pm 199.9$ V	10 M $\Omega$	$\pm 1100$ V
1000 V	$\pm 1000$ V (max ing)	10 M $\Omega$	$\pm 1100$ V

Precisione (da +15°C a +35°C):

$\pm (0,1\%$  della lettura +1 cifra)

Sensibilità: 100  $\mu$ V su 200 mV

Reiezione al modo normale: 55 dB minimo a 60 Hz

Reiezione al modo comune: 90 dB minimo a 60 Hz

Tempo di risposta: 1 secondo massimo

Sovraportata lineare sino ad un totale di 2999 punti (eccetto sulla portata 1000 V dove l'indicazione è 1100)

### TENSIONE C.A.

(calibrata in valore efficace della sinusoidale da 40 Hz a 10 KHz)

Portate	Massima indicazione	Impedenza d'ingresso	Protezione di sovraccarico sino
200 mV	199.9 mV	10 M $\Omega$ e 75 pF	650 V EFF.
2 V	1.999 V	10 M $\Omega$ e 75 pF	650 V EFF.
20 V	19.99 V	10 M $\Omega$ e 75 pF	650 V EFF.
200 V	199.9 V	10 M $\Omega$ e 75 pF	650 V EFF.
600 V*	600 V (max ing)	10 M $\Omega$ e 75 pF	650 V EFF.

\* campo di frequenza: 40 Hz a 1000 Hz

Precisione (da +15°C a +35°C):

$\pm (0,5\%$  della lettura +2 cifre), da 40 Hz a 1000 Hz

$\pm (1\%$  della lettura +2 cifre), da 1000 Hz a 10 KHz

Sensibilità: 100  $\mu$ V sulla portata 200 mV

Tempo di risposta: 5 secondi massimo

Sovraportata: come per tensione c.c.

### RESISTENZA

Portate	Massima indicaz.	Tensione a fondo scala	Corrente di misura	Protezione di sovraccarico sino
200 $\Omega$	199.9 $\Omega$	200 mV	1 mA	135 V EFF.
2 K $\Omega$	1.999 K $\Omega$	2 V	1 mA	135 V EFF.
20 K $\Omega$	19.99 K $\Omega$	2 V	100 $\mu$ A	250 V EFF.
200 K $\Omega$	199.9 K $\Omega$	200 mV	1 $\mu$ A	250 V EFF.
2000 K $\Omega$	1999 K $\Omega$	2 V	1 $\mu$ A	250 V EFF.
20 M $\Omega$	19.99 M $\Omega$	2 V	100 nA	250 V EFF.

Precisione (da +15°C a +35°C):

$\pm (0,5\%$  della lettura +1 cifra) eccetto sulla portata

20 M $\Omega$  dove è  $\pm (1\%$  della lettura +1 cifra)

Sensibilità: 0,1  $\Omega$  sulla portata 200  $\Omega$

Sovraportata lineare sino ad un totale di 2999 punti.



# LINEA HI-FI

## AMPLIFICATORE STEREO 10 + 10 W UK 535/A

Il circuito elettrico è interamente realizzato con circuiti integrati che, oltre a consentire un'ottima resa acustica, assicurano la totale protezione dei circuiti finali.

E' dotato di comandi separati sia per il tono che per il volume e di prese per registratore, giradischi, sintonizzatore e casse acustiche.

La risposta di frequenza, a -3 dB, è di 40 ÷ 20.000 Hz.

UK 535/A Kit L. 35.500

UK 535/A W Montato L. 49.400



## SINTONIZZATORE FM STEREO UK 541

Grazie alla sua ampia gamma di frequenza (88 ÷ 108 MHz), è in grado di ricevere, oltre ai normali programmi della RAI, le emittenti private locali, che trasmettono anche in stereofonia.

Il circuito elettrico è stato realizzato con l'ausilio di circuiti integrati, che permettono l'ottima separazione dei canali (30 dB).

La sensibilità è di 1,5 µV.

La linea moderna è stata studiata per l'abbinamento con l'amplificatore stereo da 10 + 10 W UK 535/A.

**IDEATO APPOSITAMENTE PER RICEVERE LE EMITTENTI PRIVATE**

UK 541 KIT L. 42.000

UK 541 W Montato L. 60.500

IN VENDITA PRESSO TUTTE LE SEDI **G.B.C. italiana**

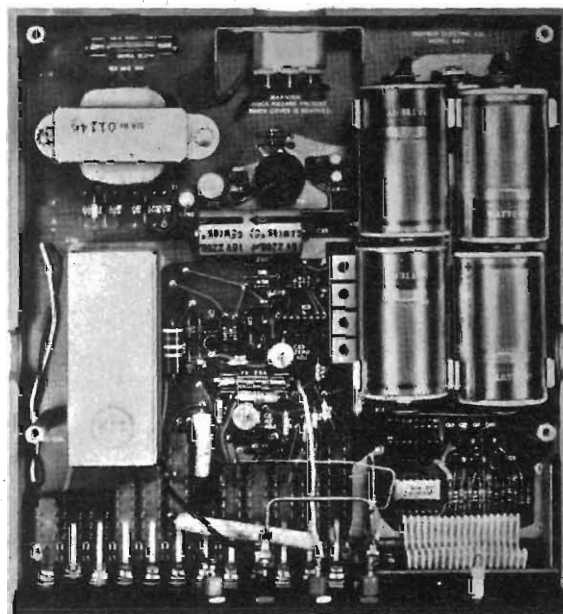


Fig. 1 - Vista interna del multimetro digitale nella versione 464 D alimentabile con batterie ricaricabili ed in alternata.

### CORRENTE C.C.

Portate	Massima indicazione	Caduta di tensione fondo scala	Protezione di sovraccarico sino
200 µA	± 199.9 µA	200 mV	± 2,5 A*
2 mA	± 1.999 mA	200 mV	± 2,5 A*
20 mA	± 19.99 mA	200 mV	± 2,5 A*
200 mA	± 199.9 mA	200 mV	± 2,5 A*
2000 mA	± 1999 mA	200 mV	± 2,5 A*
10 A	± 10.00 A (max ing)	100 mV	± 10 A

\* protezione a fusibile

Precisione (da +15°C a +35°C):

± (0,5% della lettura +1 cifra) eccetto sulle portate 2000 mA e 10 A dove è ± (1% della lettura +1 cifra)

Sensibilità: 100 nA sulla portata 200 µA

Tempo di risposta: 1 secondo massimo

Sovraportata lineare sino ad un totale di 2499 punti (eccetto sulla portata 10 A dove la lettura massima è 1000).

### CORRENTE C.A. (40 Hz a 10 KHz)

Portate	Massima indicazione	Caduta di tensione fondo scala	Protezione di sovraccarico sino
200 µA	199.9 µA	200 mV	2,5 A*
2 mA	1.999 mA	200 mV	2,5 A*
20 mA	19.99 mA	200 mV	2,5 A*
200 mA	199.9 mA	200 mV	2,5 A*
2000 mA	1999 mA	200 mV	2,5 A*
10 A	10.00 A (max ing)	100 mV	10 A

Precisione (da +15°C a +35°C):

± (1,5% della lettura +2 cifre) eccetto sulle portate 2000 mA e 10 A dove è ± (2% della lettura +2 cifre)

Sensibilità: 100 mA sulla portata 200 µA

Tempo di risposta: 5 secondi massimo

Sovraportata lineare sino ad un totale di 2499 eccetto sulla portata 10 A (max 1000).



# Due nuovi oscilloscopi di produzione Philips

**L**a Philips ha recentemente realizzato una nuova serie di oscilloscopi che fanno parte di una stessa famiglia: questa iniziativa comporta per l'utente due vantaggi fondamentali:

- Riduzione dei costi
- Scelta più ampia

Da quando fu presentato, circa due anni fa, il modello PM 3260, da 120 MHz, la gamma di questi oscilloscopi è aumentata, ed ampliata per soddisfare esigenze sempre maggiori.

La progettazione degli strumenti fa perno sulle caratteristiche di leggerezza e di semplicità di impiego ottenute sia sfruttando le tecniche di «commutazione fredda», sia con l'introduzione di un alimentatore leggero ad alto rendimento e di un telaio che — pur essendo più leggero — non sacrifica nulla alla robustezza ma rende disponibile all'interno una maggiore quantità di spazio.

Rispetto ai sistemi tradizionali del tipo «plug-in», ormai superati per le loro dimensioni ingombranti e per i relativi problemi di interfaccia, negli ultimi anni sono stati compiuti notevoli progressi, fino alla produzione di oscilloscopi in cui tutte le funzioni desiderate sono incorporate nello stesso strumento.

A questo risultato si è pervenuti grazie allo sviluppo di circuiti elettronici abbastanza compatti per l'inserimento in un contenitore di forme e di dimensioni appropriate.

I modelli ai quali ci riferiamo sono: **PM 3244**: funzionante a 50 MHz, che rappresenta il primo oscilloscopio al mondo funzionante a quattro canali.

E' indicato per il servizio nel campo dell'elettronica digitale e per altri scopi, quando si desidera vedere l'intero comportamento del circuito a colpo d'occhio. Può funzionare con la batteria Philips con autonomia di cinque ore.

**PM 3261**: Questo secondo modello presenta le medesime specifiche di base del tipo di precedente produzione **PM 3260**, ma con l'aggiunta di un ritardo digitale per la seconda base dei tempi.

Ciò permette la scelta rapida e facile di un particolare evento da una sequenza di dati composta da oltre 100.000 «bit». La funzione di ricerca («search mode») facilita il rilevamento di irregolarità nelle forme d'onda. L'aggancio automatico per logiche TTL è compreso come «standard».

## L'OSCILLOSCOPIO PORTATILE A QUATTRO CANALI MODELLO PM 3244

L'aspetto frontale di questo nuovo strumento è illustrato alla **figura 1**: il pannello è a sviluppo orizzontale, e prevede sulla sinistra lo schermo fluo-

rescente di forma rettangolare, e sulla destra tutti i comandi raggruppati in pannelli separati, per renderne più comodo e razionale l'impiego.

La commutazione «fredda» (comando interno a distanza) e l'alimentazione compatta, versatile e ad alto rendimento, il tutto riunito in un contenitore standard leggero, sono le chiavi di volta che hanno consentito la realizzazione dell'oscilloscopio portatile a quattro tracce, il primo nel mondo.

Lo strumento funziona infatti con quattro canali separati, fino alla frequenza massima di 50 MHz, con sensibilità di 5 mV, ed un «display» molto luminoso con dimensioni di mm 80 x 100. Il peso è di soli 9,6 kg, e consente di osservare simultaneamente fino a sei segnali, vale a dire i quattro segnali di ingresso, e due segnali differenziali.

La sincronizzazione per la base dei

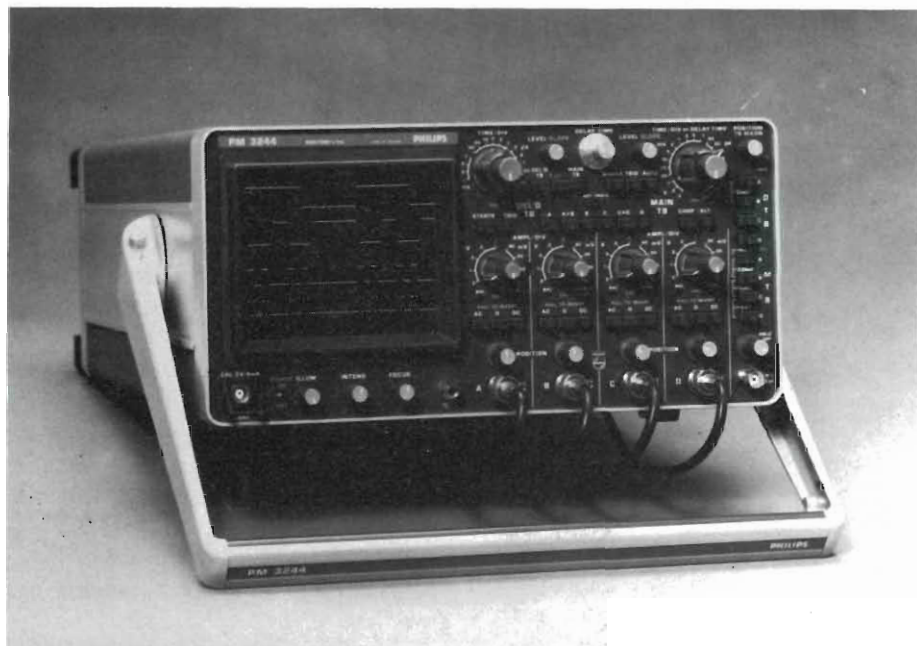


Fig. 1 - Il modello PM 3244 è un oscilloscopio portatile a 50 MHz, ed a quattro canali.

tempi principale può essere ricavata da uno qualsiasi dei quattro segnali di ingresso, oppure dai segnali composti, dall'alimentazione di rete, o dall'esterno.

La base dei tempi ritardata può essere sincronizzata dai quattro ingressi, dai segnali composti o dall'esterno. I quattro canali permettono infine versatili misure «X-Y» (ed anche X-Y a doppia traccia).

L'alimentatore a conversione diretta può essere collegato, senza alcun tipo di commutazione, sia a tensioni alternate comprese tra 90 e 270 V (da 46 a 440 Hz), sia a tensioni continue comprese tra 100 e 200 V. Il consumo globale di energia da parte dello strumento è di 29 W. Ciò permette di disporre di cinque ore di funzionamento continuo con un alimentatore a batterie del tipo PM 8901.

La foto di **figura 2** illustra il modello PM 3244 aperto: tra l'altro, è possibile notare nella foto la piastra dell'amplificatore intermedio dei quattro canali: inoltre, essa mette in evidenza particolare tecnica costruttiva, ed il

razionale sistema col quale il tubo a raggi catodici è stato schermato, per evitare che la deflessione del raggio subisca influenza ad opera dei campi magnetici dispersi.

Altri particolari interessanti agli effetti della tecnica realizzativa sono illustrati alla **figura 3**, che mostra il medesimo strumento, sempre aperto, ma visto dal basso: la suddetta foto permette di osservare i quattro moduli di ingresso, e la piastra contenente le basi dei tempi principali e ritardata, nonché l'amplificatore orizzontale.

Per meglio chiarire le caratteristiche di impiego delle unità funzionali, riteniamo utile pubblicare anche la **figura 4**, che rappresenta a sinistra in alto il selettore del modo di rappresentazione collegato tramite un cavetto multiplo alla piastra di commutazione logica del modo di rappresentazione.

Quest'ultima — a sua volta — è collegata con un altro cavetto all'amplificatore intermedio della sezione «verticale», dove sono situate le porte logiche di commutazione di canale.

Questa piastra contiene quindi i quattro amplificatori intermedi, uno per ciascun canale.

Ogni singolo amplificatore è a sua volta collegato — mediante un doppio cavo multiplo — ai moduli degli attenuatori/preamplificatori di ingresso. E' evidente la drastica riduzione di componenti meccanici ottenibile mediante la tecnica di commutazione fredda.

Come è possibile intuire in base alle caratteristiche già enunciate, si tratta di uno strumento eminentemente portatile, che si presta all'impiego con notevole versatilità anche in loco, per servizi di assistenza. In particolare, per quanto riguarda la portatilità, la foto di **figura 5** rappresenta l'oscilloscopio modello PM 3244, chiuso nel suo involucro, e mette in evidenza la struttura funzionale della comoda maniglia di trasporto.

Agli effetti delle prestazioni — infine — la sequenza di oscillogrammi riprodotti alla **figura 6** mostra in modo chiaro ed evidente la considerevole semplificazione di misure e di analisi

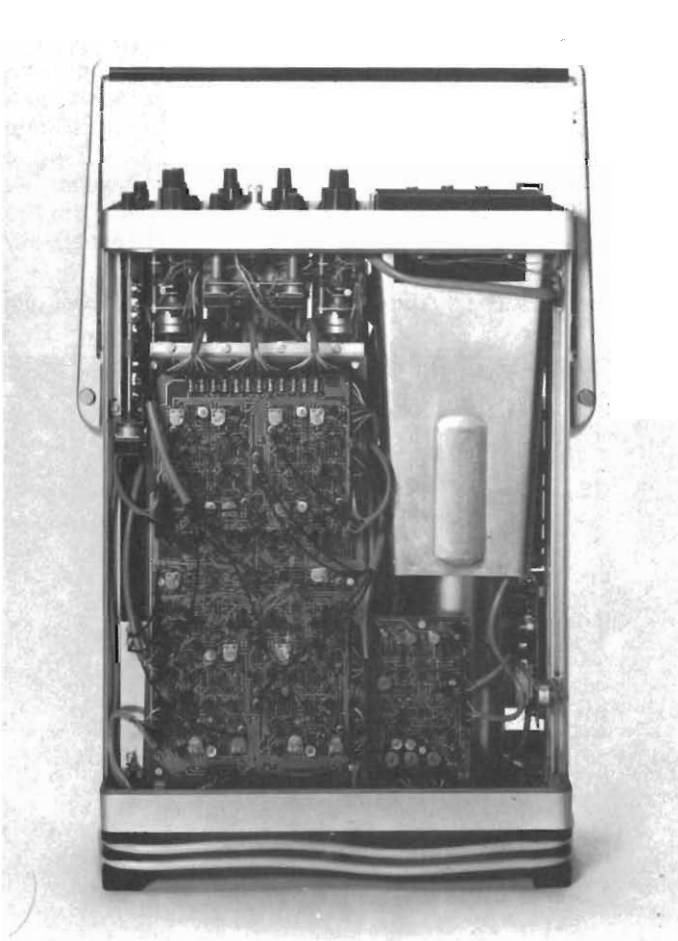


Fig. 2 - Veduta dall'alto dell'oscilloscopio Philips modello PM 3244, aperto, per mettere in evidenza la particolare tecnica costruttiva.

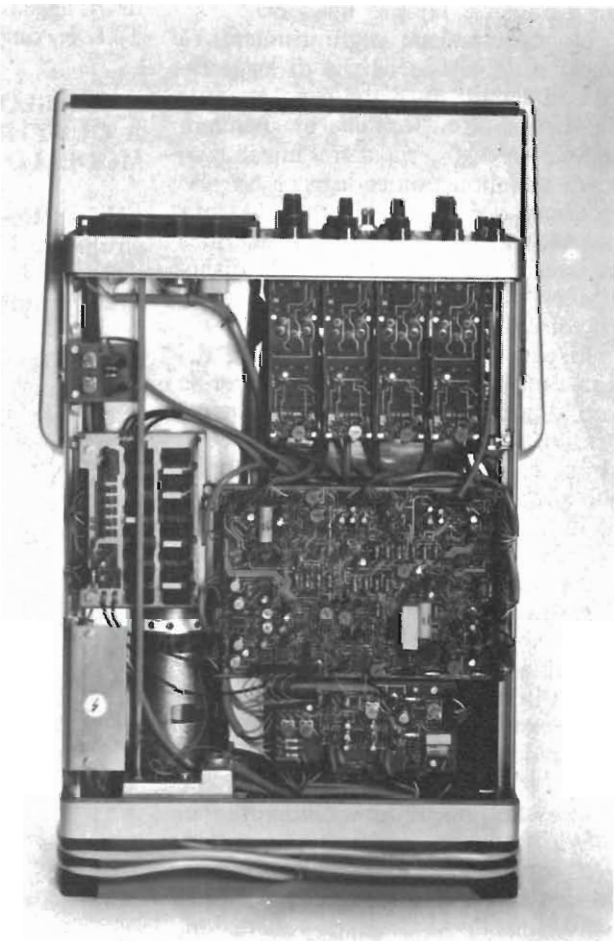


Fig. 3 - Vista del PM 3244 aperto, dal basso. Si notino i quattro moduli di ingresso e la piastra contenente le basi tempi principale e ritardata, nonché l'amplificatore orizzontale.



di eventi multipli, che può essere ottenuta con questo strumento.

Le tre foto del gruppo **A** rappresentano le tre misure che sarebbero necessarie se si facesse uso di un oscilloscopio a doppia traccia, per giungere alla conclusione indicata nella foto **B**. La foto **C** illustra infine come la simultanea rappresentazione dei quattro eventi dà una visione chiara ed esente da errori, del funzionamento del dispositivo sotto analisi.

In aggiunta a quanto detto sin qui, è opportuno rilevare che, non essendo la parte elettronica necessariamente raggruppata intorno ai comandi, questi ultimi possono essere collocati secondo disposizioni ottimali.

I moduli di ingresso del «verticale» (attenuatori integrati a relè a lamina mobile, e primi stadi di amplificazione) trasmettono i loro segnali ad una piastra centrale di amplificazione verticale su linee a  $50 \Omega$ . Poiché quest'ultima piastra è collegata al pannello frontale ed ai circuiti associati mediante semplici cavi, può avere una disposizione elettronica ideale (sim-

metria a quattro quadranti, con il circuito logico di selezione di canale lungo i suoi assi centrali).

Il controllo di posizione, di selezione del modo di rappresentazione e di inversione sono su questa piastra; anche il controllo continuo di guadagno, pilotato da una tensione a corrente continua tramite un commutatore posto sul pannello frontale, si trova su questa piastra. Ciascun canale della piastra fornisce un segnale di «trigger».

Eccezionale è infine la versatilità della selezione dei segnali «trigger» per la base tempi principali e ritardata. Si possono effettuare complesse misure in modo più semplice di quello consentito da altri strumenti. Naturalmente, si può avere una scelta completa delle sorgenti di segnale «trigger».

Ciò è possibile grazie al fatto che l'oscilloscopio modello PM 3244 è uno strumento compatto, e non una combinazione di strumento base a sezioni intercambiabili. L'interfacciamento e la selezione tra ciascun canale

verticale e la sorgente di segnale «trigger» non presenta infatti alcun problema.

Le applicazioni pratiche che richiederebbero più di due canali sono numerose: tra esse si possono citare le seguenti, che sono praticamente le più importanti.

- Tutti i tipi di sistemi di codificazione e decodificazione, quando si devono controllare molti ingressi ed una o più linee di uscita.
- Misura in sistemi di memoria, nei quali si devono controllare gli indirizzi, nonché i segnali di scrittura e/o di lettura.
- Misure in memoria a nastro o a disco, nelle quali si devono controllare diverse piste.
- Misure in circuito di controllo trifase.
- Misure in sistemi «bus» o in altri sistemi con configurazioni in parallelo.

La possibilità «X-Y» a doppia traccia è utile, ad esempio, nel controllo della curva di responso di un filtro in

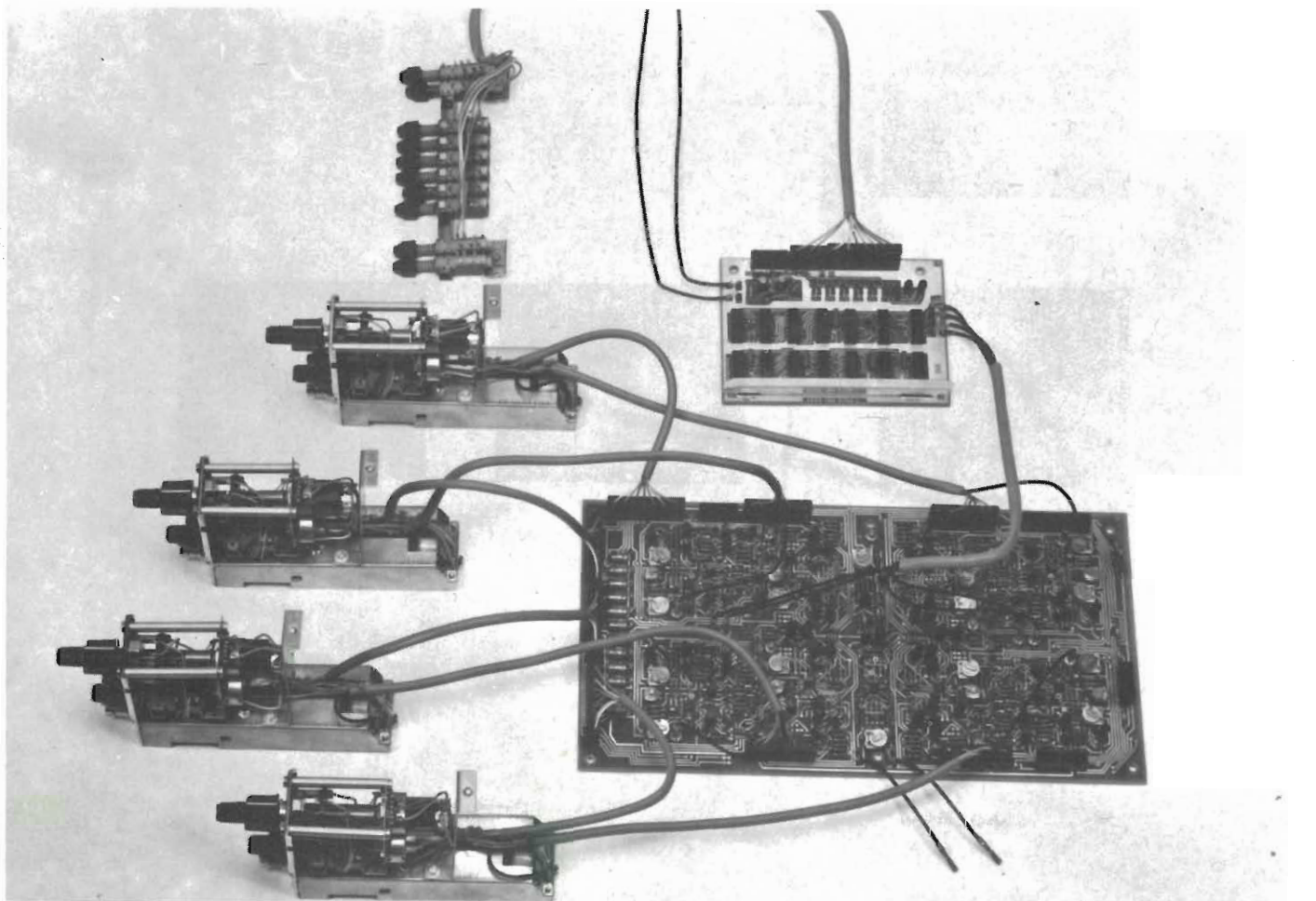


Fig. 4 - A sinistra, in alto, il selettore del modulo di rappresentazione collegato alla piastra di commutazione logica. Quest'ultima è a sua volta collegata all'amplificatore intermedio verticale, contenente le porte logiche di commutazione del canale.

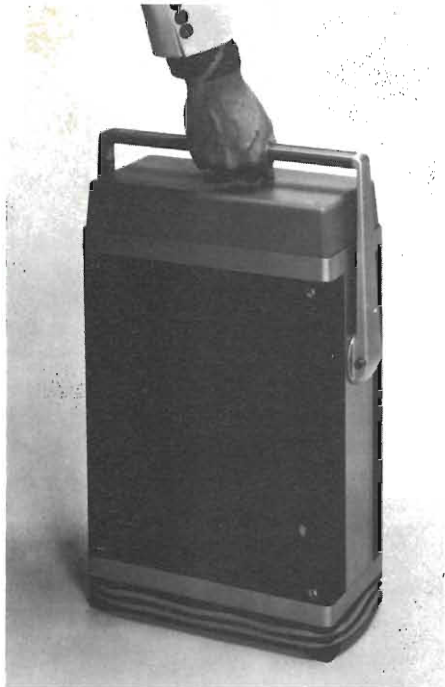


Fig. 5 - Un particolare di notevole interesse: il nuovo oscilloscopio a quattro tracce è uno strumento leggero ed estremamente compatto.

confronto simultaneo con quella di un filtro «standard».

L'osservazione dei segnali differenziali è essenziale per l'analisi comparativa di segnali deboli, con problemi di disturbo di «modo comune», quali tipicamente si riscontrano nella lettura di memorie a nastro, a disco e così via.

L'oscilloscopio PM 3244 fornisce la soluzione ideale per qualsiasi applicazione, ed in qualsiasi posto.

Tra le prerogative più salienti vale la pena di citare un'impedenza di ingresso di  $1\text{ M}\Omega$  in parallelo a  $15\text{ pF}$ , i vari modi di riproduzione oscilloscopica del solo canale A, del solo canale B, del solo canale C o D, con l'aggiunta della possibilità di osservazione simultanea dei canali A + B oppure C + D, con qualsiasi combinazione possibile.

L'amplificatore verticale funziona con un coefficiente di deflessione di

$5\text{ mV/divisione}$  fino a  $2\text{ V/divisione}$ , in sequenza 1-2-5. Il coefficiente di deflessione orizzontale è invece minore o pari a  $450\text{ mV/divisione}$ , usando il connettore esterno. Quando invece si fa uso per la deflessione orizzontale di un canale verticale, valgono in tal caso i medesimi coefficienti di deflessione precedentemente dichiarati.

La precisione di misura è pari a  $\pm 10\%$ , e l'errore di fase è minore di  $3^\circ$  alla frequenza di  $100\text{ kHz}$ .

**L'OSCILLOSCOPIO  
CON BASE TEMPI  
A RITARDO DIGITALE  
MODELLO PM 3261**

Il nuovo oscilloscopio Philips modello PM 3261, illustrato frontalmente alla figura 7, è caratterizzato innanzitutto da una base tempi a ritardo di-

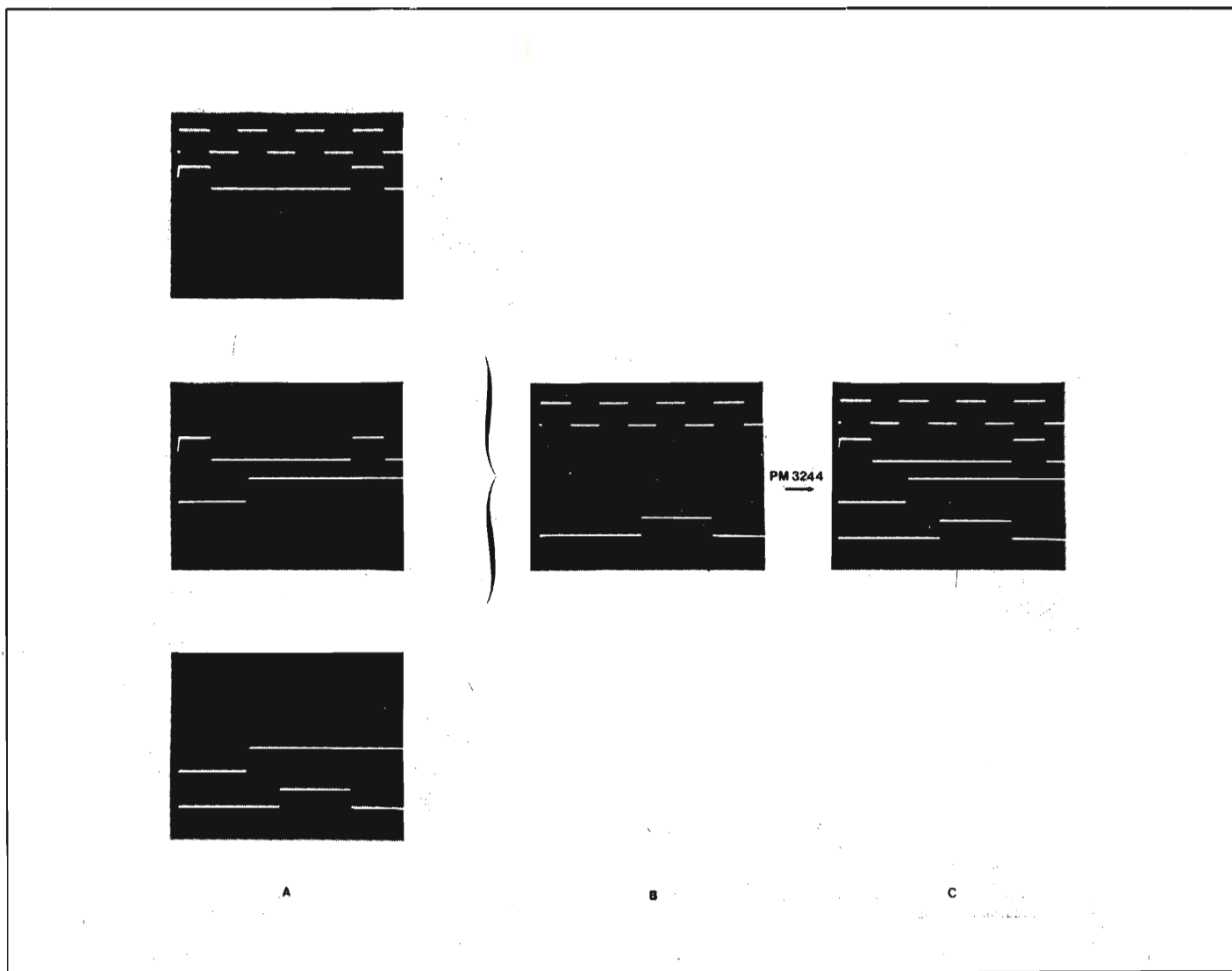


Fig. 6 - I rilevamenti ottenuti separatamente con i tre oscillogrammi illustrati in «A» possono essere effettuati simultaneamente con il nuovo oscilloscopio, grazie alla disponibilità dei quattro canali.



gitale, che permette un'accurata selezione di eventi in treni di impulsi.

E' il primo oscilloscopio compatto presente sui mercati internazionali che ha tale caratteristica incorporata.

Il PM 3261 rappresenta il più recente prodotto della gamma di oscilloscopi Philips leggeri e ad alta frequenza, e riunisce tutte le caratteristiche del ben noto modello PM 3260, vale a dire:

- 120 MHz di banda, 2 ns di tempo di salita per gli amplificatori verticali.
- Basi dei tempi principale e ritardata, con velocità massima di 5 ns/divisione.
- Pannello frontale semplice e di facile impiego.
- Sincronizzazione ad alta velocità ed alta sensibilità, fino a 200 MHz.
- Peso ridotto (9,5 kg), e quindi veramente portatile.

Oltre alla rapida ed accurata identificazione di dettagli, il nuovo oscilloscopio offre una funzione di ricerca mediante la quale esamina lentamente una parte selezionata del flusso di dati, per controllare la presenza di anomalie. Il «display» a diodi fotoemittenti indica passo a passo il «bit» selezionato.

Il ritardo digitale va ad integrare la tradizionale base tempi ritardata, e funziona in modo completamente indipendente. Il funzionamento può essere sintetizzato come segue.

Il numero dell'impulso desiderato viene prescelto su di un «display» a diodi fotoemittenti a cinque cifre, incorporato nello strumento. Quando il numero dell'impulso coincide con quello del numero selezionato, la base dei tempi ritardata viene «triggerata». Simultaneamente, si ottiene la presenza di un impulso logico TTL al connettore di uscita presente sul retro.

Questo, ad esempio, permette all'oscilloscopio di ristabilire lo stato dei circuiti logici in esame, senza attendere la fine del treno di impulsi. Il controllo che permette di scegliere il numero desiderato (0001...99,999) può essere regolato per predisporre lo strumento ad una funzione di ricerca durante la quale, partendo da un dato numero, il «display» si muove automaticamente e lentamente in su o in giù in un certo pacchetto di dati, permettendo quindi il controllo «bit» dopo «bit».

Una ulteriore sofisticazione è rappresentata dalla lampada di «trigger»,



Fig. 7 - Aspetto frontale del secondo modello, e precisamente dell'oscilloscopio Philips modello PM 3261. Anche questo modello è provvisto di supporto per la posizione inclinata, e presenta a sinistra il tubo fluorescente, ed a destra i diversi comandi, razionalmente raggruppati.

che si accende ogni volta che la base dei tempi ritardata perde la sincronizzazione.

Se la lampada non si accende quando si ha sotto controllo una complessa forma d'onda, in tal caso l'operatore può avere la certezza assoluta che la base dei tempi ritardata è correttamente sincronizzata.

Il ritardo digitale offre numerosi vantaggi: innanzitutto si può citare la rapida ed accurata selezione di un particolare evento in un complesso di dati, fino a 100.000 «bit». Ciò riduce il rischio di errori umani probabili quando si tenta di contare direttamente sullo schermo dell'oscilloscopio numeri elevati.

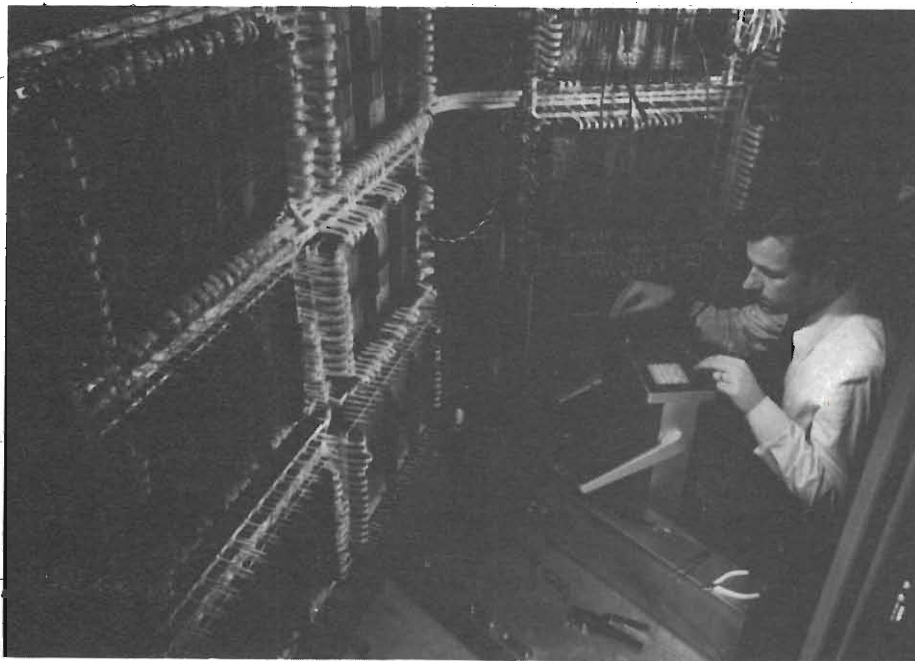


Fig. 8 - Gli oscilloscopi professionali del tipo descritto vengono impiegati per eseguire misure sul calcolatore elettronico Philips 7720. Risulta evidente l'ottima accessibilità al problema di misura che si ottiene con questo oscilloscopio di tipo compatto.

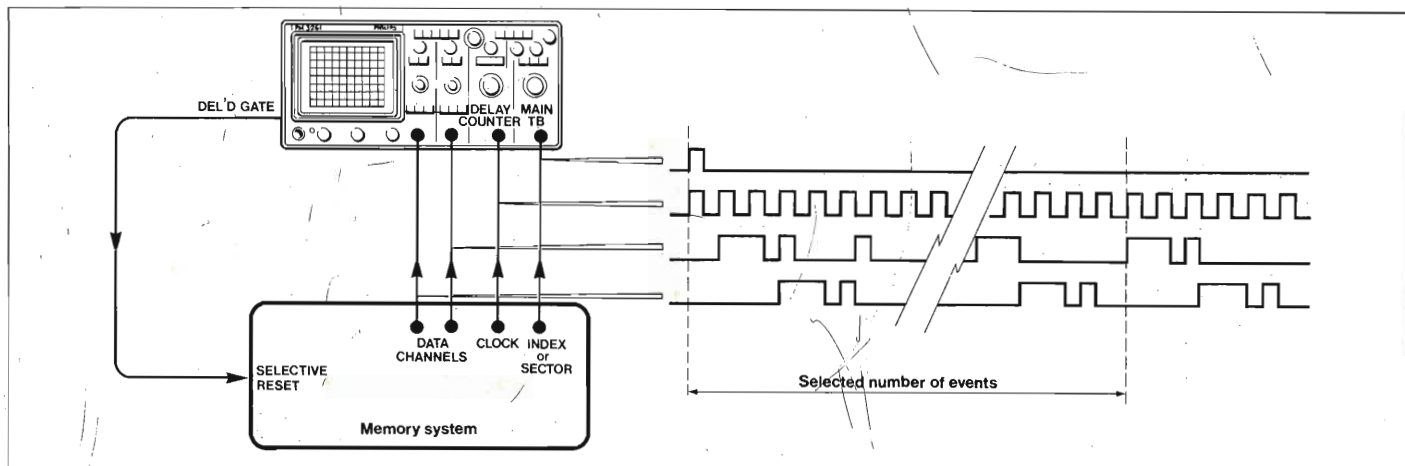


Fig. 9 - Rappresentazione schematica di come è possibile usare l'oscilloscopio modello PM 3261, per controllare un flusso complesso di dati in un sistema di memoria.

Tipiche applicazioni si riscontrano nei settori dell'elaborazione dei dati (vedi figura 8), dello sviluppo di sistemi di modulazione a codice di impulsi e trasmissione dati, in produzione nei settori di collaudo e di servizio.

Ogni evento desiderato può essere selezionato a mezzo del controllo di conteggio: la velocità per raggiungere il numero richiesto può essere regolata facilmente, ed il contatore può essere predisposto rapidamente sino al numero dell'evento desiderato, oppure può essere regolato sulla funzione di ricerca anche alla bassissima velocità di un passo ogni 2 s. In tal modo, ad esempio, è possibile l'esame completo di tutto il pacchetto di dati. Il conteggio può essere bloccato ed invertito per esaminare eventuali irregolarità osservate.

La figura 9 — infine — riproduce lo schema in base al quale l'oscillo-

scopio modello PM 3261 può essere usato per controllare flussi complessi di dati in un sistema di memoria. I quattro canali sono stati resi possibili usando un «trigger» esterno per la base dei tempi principale, per stabilire la zona di misura scelta tramite un impulso di settore oppure un indice. Il controllo preciso del circuito di ritardo digitale è stato invece ottenuto usando il circuito «clock» come «trigger» esterno per la base dei tempi ritardata.

I due canali di riproduzione dell'oscilloscopio sono in tal caso disponibili per i dati di studio.

Per concludere, diremo infine che l'aggiunta del contatore non incide sulle prestazioni in alta frequenza da parte dell'oscilloscopio: l'uso delle tecnologie elettroniche più avanzate garantisce infatti che il contatore funzioni con le più elevate frequenze di «clock»

attualmente utilizzabili.

Una delle novità è però costituita dall'impiego di un controllo elettronico per la rappresentazione dell'evento richiesto, in sostituzione del predispositore manuale adottato nel modello precedentemente prodotto. Soltanto in virtù di ciò è possibile la ricerca automatica.

Come gli altri apparecchi appartenenti alla medesima gamma, il PM 3261 dispone di un alimentatore molto flessibile l'oscilloscopio può funzionare con qualsiasi alimentazione di rete di valore compreso tra 90 e 260 V, con frequenze comprese tra 46 e 440 Hz, ma anche con alimentazione in corrente continua per tensioni comprese tra 100 e 200 V, senza commutazione. Inoltre, è possibile il funzionamento per tre ore ininterrotte con l'alimentatore a batteria Philips, modello PM 8901.

## INFORMAZIONI CON IL COMPUTER AI VISITATORI DEL 10° SIM

Il 10° Salone Internazionale della Musica e High Fidelity '76 che si svolgerà dal 3 al 7 Settembre nel quartiere della Fiera di Milano, occuperà una nuova sede espositiva di 45.000 metri quadrati, con un incremento del 50% rispetto allo scorso anno, per soddisfare le sempre crescenti richieste degli espositori.

Con l'ampliamento della propria sede, il SIM svilupperà anche nuovi servizi per i visitatori e nuove iniziative destinate a formare una migliore conoscenza dei prodotti esposti, siano essi strumenti musicali, o apparecchiature Hi-Fi, o equipaggiamenti per l'amplificazione e la sonorizzazione.

Tutti i dati relativi agli espositori ed ai prodotti saranno memorizzati da un computer e verranno messi a disposizione dei visitatori attraverso i terminali video dislocati nelle reception e nei posti informazione della mostra.

Questo modernissimo sistema, che pone la grande mostra specializzata milanese all'avanguardia anche sul piano organizzativo, renderà più agevole e più rapida la consultazione per la raccolta dei dati a quanti dovranno programmare la visita dell'esposizione.

Le iniziative attraverso le quali i visitatori potranno raccogliere validi e obiettivi elementi per la valutazione degli strumenti e degli apparecchi offerti, comprendono: spettacoli musicali dal vivo (e cioè concerti di solisti, di orchestre e di complessi), prove d'ascolto, prove di registrazione, prove di radio trasmissione e ricezione stereofonica, proiezioni di filmati.

Durante il «Salone», inoltre, i visitatori daranno il loro voto per l'assegnazione dei premi «GOLD SIM 76» destinati agli apparecchi Hi-Fi con le migliori soluzioni stilistiche.





# Prova transistori “BK-Precision” mod. 510

Fig. 1 - Fotografia del prova-transistori BK-Precision modello 510.

*Il fatto di poter disporre di uno strumento semplice, razionale compatto e completo, in grado di consentire l'identificazione dei diversi tipi di semiconduttori, e di provarli agli effetti della determinazione delle condizioni di funzionamento, dell'identificazione del tipo, e dei parametri più importanti, è di indubbia necessità in qualsiasi laboratorio nel quale si svolga una attività qualsiasi nel campo della moderna tecnica elettronica.*

**I**l prova-transistori modello 510 è stato studiato per consentire la prova diretta di componenti semiconduttori sia collegati ad un circuito, sia come componenti a sé stanti.

Il suo principio di funzionamento si basa sia sull'impiego di una corrente di intensità relativamente elevata, del tipo ad impulsi con ciclo di lavoro ridotto, per la prova di transistori in presenza di circuiti in parallelo, sia su un sistema di eccitazione con bassa intensità di corrente, che permette all'utente di identificare i terminali del dispositivo nella maggior parte delle prove da eseguire direttamente sul circuito, oltre a tutti i controlli sui transistori ed i semiconduttori in genere, come componenti isolati.

Infine, lo strumento è stato studiato in modo da consentire l'esecuzione di tutte le prove con un minimo di manovre, il che rende le misure rapide e semplici.

## PREROGATIVE SPECIALI

Il circuito brevettato ad impulsi con energia elettrica limitata permette con notevole successo l'impiego dei sistemi di prova sui semiconduttori facenti parte di un circuito, anche in presenza di basse impedenze in parallelo, con assoluta sicurezza nei cronofonti del dispositivo sotto prova. L'eccitazione con debole corrente permette la facile identificazione di dispositivi a bassa dispersione ed a basso guadagno.

Un pannello studiato in modo da corrispondere alle diverse esigenze di chi fa uso dello strumento elimina la

necessità di riferirsi frequentemente al manuale di istruzioni: esso prevede infatti soltanto due commutatori, senza alcuna operazione di messa a punto.

Sei posizioni di prova («TEST») sono disponibili sul commutatore di funzione, che collega in sequenza il dispositivo da sottoporre alla prova in tutte le configurazioni possibili, anche se non è nota la disposizione dei terminali. L'elettrodo di «base» o di «gate» vengono facilmente identificati mediante il colore, in quanto il commutatore di prova viene fatto funzionare durante l'alimentazione con intensità di corrente più alta.

Tutti i terminali dei semiconduttori possono essere identificati durante le prove eseguite con debole corrente di eccitazione. Inoltre, è stato previsto un sistema automatico per l'indicazione della polarità, allo scopo di distinguere tra loro i semiconduttori del tipo «n-p-n» oppure «p-n-p».

Sono stati aggiunti dei puntali del tipo a «clip», che garantiscono un ottimo contatto anche in posizioni difficilmente accessibili. Le mani dell'operatore risultano così completamente libere per eseguire qualsiasi tipo di misura. E' però possibile usufruire per i contatti con i terminali del semiconduttore sotto prova anche di uno zoccolo molto comodo per provare componenti isolati.

Il funzionamento è completamente autonomo grazie alle batterie incorporate, per cui lo strumento può essere usato dovunque. Viene inoltre fornito completo di astuccio di protezione, che prevede anche uno scompartimento per i puntali. Un dispositivo a lampeggio — infine — rammenta a chi usa questo prezioso strumento di spegnerlo quando non deve usarlo per un certo periodo di tempo.

Lo strumento è stato concepito in modo da consentire l'esecuzione delle seguenti prove:

- 1 - Per distinguere i transistori buoni da quelli cattivi, nonché i transistori ad effetto di campo ed i rettificatori controllati al silicio, siano essi staccati o collegati ad un circuito.
- 2 - Per identificare i terminali di emettitore, base e collettore di qualsiasi tipo di transistor.
- 3 - Per identificare l'elettrodo «gate» dei transistori ad effetto di campo.
- 4 - Per identificare i terminali di catodo, anodo e «gate» nei rettificatori controllati al silicio.
- 5 - Per stabilire la polarità dei dispositivi semiconduttori in buono stato di funzionamento («n-p-n» o «p-n-p»), oppure, se si tratta di un transistor ad effetto di campo, se l'esemplare è del tipo a canale «n» oppure a canale «p».
- 6 - Per determinare se il semiconduttore sotto prova è un semplice transistor, oppure è un transistor ad effetto di campo o ancora un rettificatore controllato al silicio.
- 7 - Per stabilire in modo inconfutabile le condizioni in cui si trovano i dispositivi semiconduttori a forte corrente di dispersione ed a basso guadagno, quando la prova viene eseguita con debole corrente di alimentazione.

La **figura 1** rappresenta lo strumento visto anteriormente, e chiarisce la semplice struttura del pannello frontale, grazie alla quale — come già si è detto — le misure possono essere eseguite sempre con la massima semplicità, e nel modo più rapido possibile. La **figura 2** è invece una foto che illustra l'apparecchio visto interiormente, per

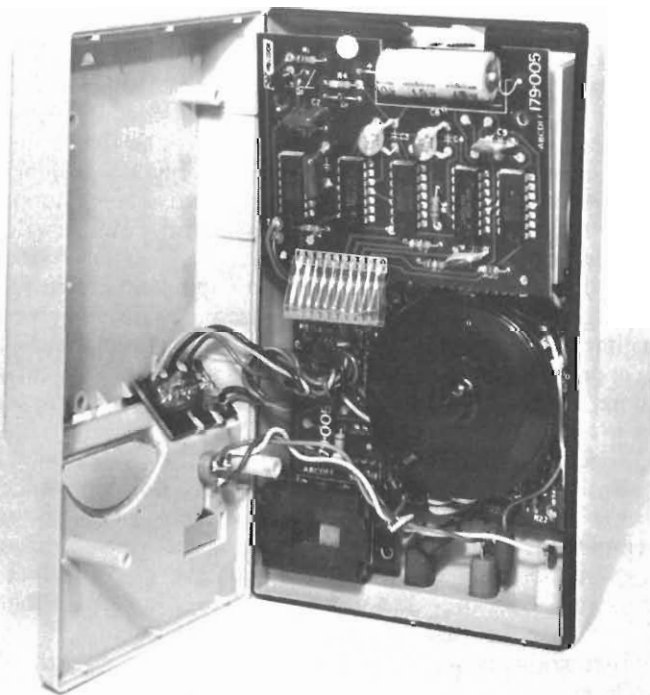


Fig. 2 - Veduta interna del prova-transistori modello 510. La foto ne mette in evidenza le caratteristiche costruttive.

metterne in evidenza le particolari tecniche costruttive, soprattutto agli effetti della modernità della realizzazione, e della compattezza.

### Caratteristiche principali

A prescindere dalle possibilità di impiego, alle quali abbiamo già fatto riferimento, i seguenti dati sono di notevole importanza per poter valutare i pregi sostanziali dello strumento.

Pilotaggio di base: 250 mA (con corrente elevata), oppure 1 mA (con corrente ridotta), con ciclo di lavoro al 2%.

Pilotaggio di collettore: 125 mA, con ciclo di lavoro al 2%.

Frequenza di ripetizione di prova: 5 al secondo.

Resistenza: valore minimo 10  $\Omega$  con pilotaggio alto, valore minimo 1,5 k $\Omega$ , con pilotaggio alto.

Capacità: fino a 25  $\mu$ F con pilotaggio alto; fino a 0,3  $\mu$ F, con pilotaggio alto.

Alimentazione: 6 Vc.c., con corrente di riposo di 4 mA, La corrente media di prova è di 12 mA, e viene fornita da quattro batterie del tipo «AA». La tensione minima di ciascun elemento deve essere di 1,1 V.

Accessori: astuccio di protezione con scompartimento per i puntali, tre puntali muniti di «clip», e sonda «Dyna-flex» tipo FP-5 (facoltativa).

Dimensioni: mm 168 x 95 x 44,5.

Peso: circa 454 g, comprese le batterie.

### COME FUNZIONA

La **figura 3** rappresenta lo schema a blocchi dello strumento, mentre la **figura 4-A** ne riproduce lo schema completo. Riferendoci quindi a queste due figure risulterà molto più facile comprendere cosa stiamo per dire a proposito delle prestazioni e delle possibilità di impiego.

### Il commutatore di prova (TEST)

Il prova-transistori modello 510 impiega un commutatore rotante a sei posizioni, che si trova sul pannello frontale, per collegare il dispositivo semiconduttore da sottoporre alla prova nel modo corretto per ciascun tipo di misura. Mano a mano che questo commutatore viene spostato da una posizione all'altra il semiconduttore collegato ai tre puntali oppure al relativo zoccolo viene usato in tutte le possibili configurazioni rispetto al circuito di prova. La posizione all'estrema sinistra è per il collegamento «normale», in quanto i punti di contatto contraddistinti con i colori blu, verde e giallo sono rispettivamente collegati al collettore, alla base ed all'emettitore, o per meglio dire ai rispettivi circuiti.

In due delle sei posizioni, impiegando la corrente di eccitazione più intensa, il dispositivo viene predisposto adeguatamente per la prova. Ciò corrisponde alla realtà in quanto quasi tutti i transistori presentano un certo guadagno, sebbene solitamente molto basso, quando il collettore e l'emettitore vengono scambiati tra loro, ed inoltre molti transistori ad effetto di campo di tipo a giunzione risultano simmetrici sotto questo aspetto.

Le due posizioni sono sempre adiacenti, e presentano sempre il medesimo colore per il circuito di base tramite l'indicatore di identificazione dei terminali, quando lo





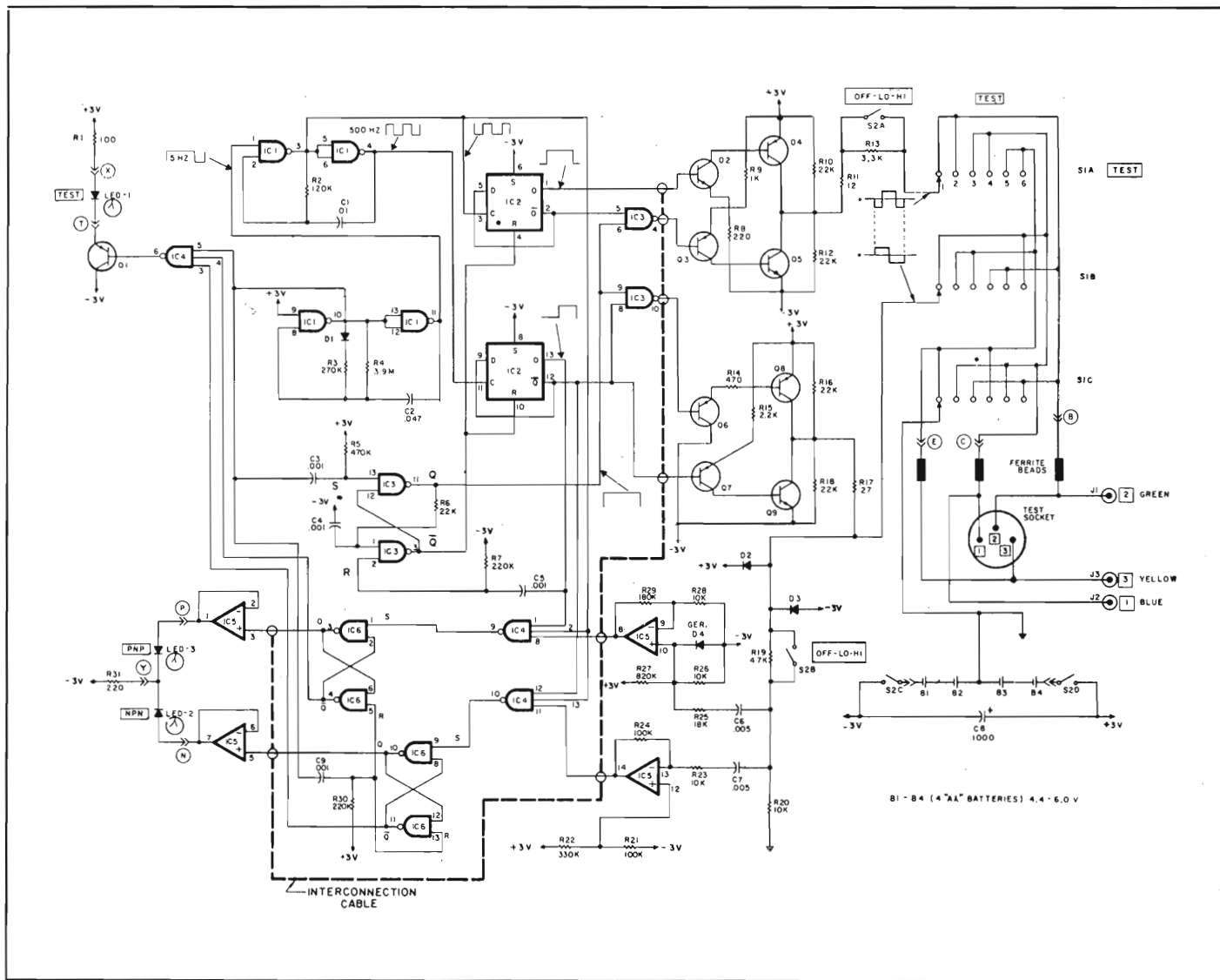


Fig. 4-A - Schema elettrico completo dello strumento: il circuito comprende numerose unità integrate, e — proprio per questo motivo — il suo funzionamento è stato reso estremamente semplice e razionale.

disporre della polarità appropriata per consentire il regolare funzionamento del secondo «flip-flop». Naturalmente, altri impulsi si presentano contemporaneamente all'uscita del differenziatore, in quanto tutte le transizioni di tensione vengono differenziate in modo analogo: tuttavia, i circuiti sincronizzati di «gating», impediscono agli impulsi non desiderati di raggiungere i «flip-flop» che pilotano la lampada, eliminando in tal modo le indicazioni erronee.

L'ingresso del primo «flip-flop» viene abilitato soltanto durante il periodo di tempo in cui è possibile denunciare la presenza di un dispositivo «n-p-n»; analogamente, il secondo «flip-flop» viene abilitato soltanto quando è possibile la prova di un transistor del tipo «p-n-p». Di conseguenza, soltanto il «flip-flop» che corrisponde al tipo di semiconduttore sottoposto alla prova può entrare in funzione, accendendo la lampada corrispondente a quel tipo di dispositivo semiconduttore.

L'uscita del primo o del secondo «flip-flop» può presentare un potenziale di +3 oppure di -3 V, a seconda delle polarità del semiconduttore che viene provato. Questa uscita — a sua volta — eccita l'ingresso di un ampli-

ficatore che fornisce una corrente di intensità sufficiente per provocare l'accensione della lampada indicatrice.

La figura 4-B illustra la tecnica di impiego del commutatore di prova, e le condizioni che corrispondono alle diverse posizioni del commutatore: il settore di commutazione illustrato a sinistra è visto dal lato della manopola, dopo aver predisposto il commutatore stesso alla sua estrema posizione in senso antiorario.

Come abbiamo già accennato, lo strumento può essere usato sia per provare semiconduttori di varia natura facenti parte di un circuito, sia per provare altri semiconduttori ancora disponibili come parti staccate. Per meglio chiarire le possibilità di impiego dello strumento, sarà bene considerare separatamente le due diverse tecniche di impiego.

### PROVA DI SEMICONDUTTORI «IN CIRCUITO»

Innanzitutto, prima di eseguire qualsiasi prova, è bene controllare che il circuito del quale il semiconduttore da provare fa parte sia completamente disattivato, vale a dire che ad esso non sia applicata alcuna tensione di alimentazione. Controllare inoltre che tutti i condensatori che fanno parte di quel circuito siano completamente scarichi.



## Transistori normali e ad effetto di campo

Per eseguire le diverse prove, procedere svolgendo nel medesimo ordine le seguenti operazioni.

- 1 - Predisporre il commutatore «OFF/LO/HI» sulla posizione «LO» (corrente debole).
- 2 - Collegare i tre puntali di prova in qualsiasi modo ai tre terminali del dispositivo che si desidera sottoporre alla prova.
- 3 - Spostare il commutatore «TEST» (prova) lentamente attraverso le sue sei posizioni, almeno finché una delle due lampade rosse si accenda, stabilendo se si tratta di un dispositivo «n-p-n» oppure «p-n-p», oppure (se si tratta di un transistoro del tipo ad effetto di campo), se l'esemplare è a canale «n» oppure a canale «p». Si rammenti che se il transistoro ad effetto di campo è a canale «n», si accende la lampada che identifica i transistori «n-p-n», mentre, se si tratta di un esemplare a canale «p», si accende la lampada che identifica i transistori del tipo «p-n-p». Nella prova con corrente debole, per la maggior parte i transistori che risultano buoni alla prova risultano tali soltanto in un'unica posizione del commutatore «TEST»: in questa posizione del commutatore è possibile l'identificazione di tutti i terminali, in base codice a colori presente sull'indicatore di identificazione degli elettrodi.

Per contro, nei confronti della maggior parte dei transistori ad effetto di campo che risultano buoni (con corrente di prova debole o forte) tale risultato si ottiene in due posizioni adiacenti del commutatore «TEST», e precisamente nelle due posizioni che conferiscono il medesimo colore di codice al terminale di «gate»: ciò accade in quanto praticamente tutti i transistori ad effetto di campo a giunzione sono simmetrici per quanto riguarda le caratteristiche della doppia giunzione. In sostanza, il colore di base che viene in tal modo identificato è riferito al «gate» del transistoro ad effetto di campo.

- 4 - Se nessuna delle lampade segnalatrici «n-p-n» oppure «p-n-p» si accende mano a mano che il commutatore di prova («TEST») viene ruotato lentamente attraverso le sue sei posizioni, con debole corrente di eccitazione, in tal caso nei confronti del semiconduttore sotto prova si può trarre una delle seguenti conclusioni:
  - a - Si tratta di un transistoro con forte corrente di dispersione oppure a guadagno molto basso (che può non funzionare regolarmente nel circuito).
  - b - Può trattarsi di un semiconduttore con elementi interrotti o in cortocircuito.
  - c - Può trattarsi anche di un dispositivo con valore in parallelo eccessivo.
  - d - Può trattarsi di un transistoro ad effetto di campo che non può essere provato per debole corrente di eccitazione.

- 5 - Eseguire nuovamente la prova impiegando la corrente di eccitazione più intensa («HI»). In queste condizioni, per la maggior parte i transistori che sembrano in perfette condizioni di efficienza risultano tali in due posizioni adiacenti del commutatore «TEST», e precisamente nelle due posizioni in cui il colore del terminale di base è il medesimo. Questa prova permette quindi l'identificazione del solo terminale di base

- 6 - Se il semiconduttore sottoposto alla prova risulta buono con la forte corrente di eccitazione («HI»), in tal caso la condizione citata a proposito della voce 4 (a) risulta corrispondente alla realtà.

- 7 - Se il semiconduttore non risulta efficiente in alcuna posizione del commutatore «TEST», neppure con forte corrente di eccitazione, conviene staccare quel semiconduttore dal circuito di cui fa parte, e riprovarlo come componente a sé stante.

## Rettificatori controllati al silicio

- 1 - Portare il commutatore «OFF/LO/HI» sulla posizione «HI».
- 2 - Collegare in un modo qualsiasi i tre puntali ai tre elettrodi del semiconduttore che si desidera provare.
- 3 - Spostare lentamente il commutatore «TEST» attraverso le sue sei posizioni, finché si nota che in una posizione si accende la lampada «n-p-n», ed in un'altra si accende la lampada «p-n-p». Naturalmente l'accensione di ciascuna lampada deve verificarsi con un diverso colore del terminale di base agli effetti del codice, rilevando questo dato attraverso l'indicatore per l'identificazione dei terminali.
- 4 - Il rettificatore controllato al silicio sotto prova può essere considerato efficiente soltanto se si riscontra quanto segue:
  - a - Una indicazione «n-p-n».
  - b - Una indicazione «p-n-p».
  - c - Le suddette indicazioni non devono essere riferite al medesimo colore per la base (o per meglio dire per il «gate»).

## Identificazione dei terminali

- a - Il colore dell'elettrodo «gate» rilevato attraverso l'apposito indicatore di identificazione dei terminali corrisponde effettivamente all'elettrodo «gate» quando si accende la lampada corrispondente al tipo di semiconduttore «n-p-n».
  - b - Quando si accende la lampada di identificazione di un semiconduttore del tipo «p-n-p», ciò significa che il colore che di solito identifica la base sull'apposito indicatore corrisponde invece al terminale di catodo.
- 5 - Se il rettificatore controllato al silicio sotto prova non risulta buono in alcuna posizione del commuta-

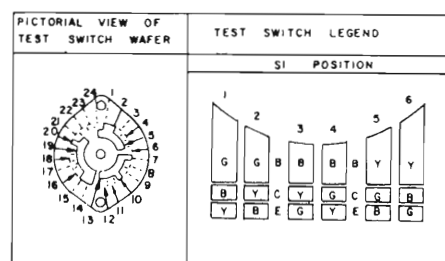


Fig. 4-B - Particolare delle diverse posizioni del commutatore «TEST», e identificazione dei terminali mediante il codice a colori: in questo codice la lettera «G» rappresenta il colore «Green» (verde); la lettera «B» rappresenta il colore blu (blue) e la lettera «Y» rappresenta il colore «yellow» (giallo). Il settore di commutazione è visto dal lato della manopola, e si trova nella sua estrema posizione in senso antiorario.

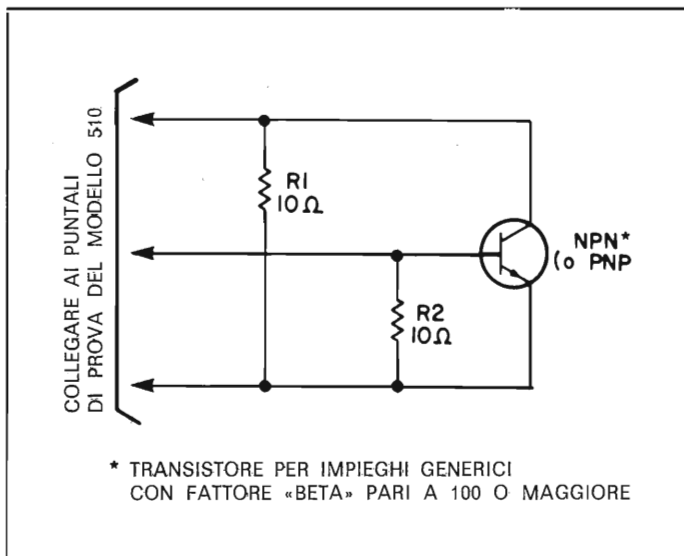


Fig. 5 - Semplice circuito che è possibile allestire per eseguire le prove funzionali ed il controllo delle batterie di alimentazione, nel modo descritto nell'apposito paragrafo.

tore «TEST», deve essere staccato dal circuito e provato nuovamente come componente singolo (in quanto può essere soggetto ad un valore resistivo in parallelo troppo basso).

### La prova «HANDS OFF» (MANI LIBERE)

Quando è possibile identificare il terminale di base del dispositivo sotto prova, lasciare il commutatore «TEST» alla sua estrema posizione in senso sinistro. I transistori possono essere provati uno per uno collegando il terminale verde alla base, ed i terminali blu e giallo rispettivamente al collettore ed all'emettitore.

In tal caso, le lampade di segnalazione «n-p-n» e «p-n-p» diranno all'operatore se il transistor è buono o meno. Occasionalmente, può essere opportuno scambiare tra loro i terminali di collettore e di emettitore per ottenere l'indicazione di componente efficiente.

Il metodo «Hands Off» è utile quando è necessario provare un certo numero di transistori facenti parte di un circuito complesso, oppure quando risulta impossibile collegare tutti e tre i terminali al dispositivo da provare: se uno dei terminali può essere agganciato al dispositivo, entrambi le mani risultano libere per tentare con gli altri due terminali. Grazie a questa prerogativa, è possibile anche usare la sonda »Dynaflex Modello FP-5 (facoltativa) per provare dispositivi presenti su ciascun lato di un circuito stampato.

### Prova dell'intermittenza

Molto spesso questo prezioso strumento Modello 510 può essere usato anche per identificare transistori intermittenti presenti in un circuito. A questo scopo collegare i terminali di prova ai transistori sospetti, e spostare il commutatore «TEST» finché si ottiene l'accensione di una delle lampade indicatrici.

Ciò fatto, lasciando il commutatore dello strumento in quella posizione, è possibile sottoporre il transistor sospetto a diverse prove fisiche, come ad esempio la bat-

titura mediante il manico isolante di un piccolo cacciavite, il riscaldamento, il raffreddamento, ecc. Se si tratta di un transistor intermittente si noterà l'intermittenza dell'accensione da parte della lampada indicatrice.

Durante l'esecuzione di queste prove è molto spesso utile disporre di una bombola «spray» per proiettare un getto di uno speciale solvente che provoca il raffreddamento istantaneo del componente sospetto.

## PROVA DI SEMICONDUTTORI FUORI CIRCUITO

### Transistori

- 1 - Predisporre il commutatore «OFF/LO/HI» sulla posizione «LO».
- 2 - Collegare i tre terminali al dispositivo, oppure inserire quest'ultimo nell'apposito zoccolo presente sul pannello dello strumento (senza preoccuparsi dell'identificazione dei terminali).
- 3 - Lentamente far ruotare il commutatore «TEST» finché si ottiene da parte dello strumento l'indicazione che il transistor è buono. Lasciare quel commutatore in quella posizione, ed identificare tutti e tre i terminali del transistor in base al codice illustrato sull'apposito indicatore. Se l'alimentazione avviene con debole corrente («LO»), il transistor deve risultare buono soltanto in una posizione del commutatore «TEST».
- 4 - Se nessuna delle lampade «n-p-n» oppure «p-n-p» si accende mentre il commutatore «TEST» viene fatto ruotare attraverso le sue sei posizioni, con debole corrente di eccitazione, in tal caso è possibile una delle seguenti condizioni:
  - a - Può trattarsi di un transistor con forte corrente di distorsione oppure a bassissimo guadagno (che può non funzionare correttamente in quel circuito).
  - b - Il transistor può avere uno o più elementi interrotti o in cortocircuito.
  - c - Il semiconduttore sotto prova è un transistor ad effetto di campo. Se tale circostanza può essere controllata attraverso i manuali che recano i dati dei transistori, ripetere la prova nel modo più avanti precisato.
  - d - Può darsi che il dispositivo sia un circuito «darlington» in condizioni piuttosto scadenti, e che implichi una tensione di eccitazione di base di valore più alto. Se anche questa condizione può essere controllata sui manuali dei dati dei semiconduttori, ripetere la prova impiegando una corrente di eccitazione maggiore («HI»).

### Transistori ad effetto campo

- 1 - Predisporre il commutatore «OFF/LO/HI» sulla posizione «HI» (forte corrente di eccitazione).
- 2 - Ruotare lentamente il commutatore «TEST», finché lo strumento denota che si tratta di un transistor ad effetto di campo in buone condizioni.
- 3 - Se il transistor ad effetto di campo è del tipo a giunzione, si troveranno due posizioni del commutatore



«TEST» per le quali il componente risulta buono. Tali due posizioni sono caratterizzate da un medesimo colore per il terminale di base. (Si rammenti che la maggior parte dei transistori ad effetto di campo a giunzione sono di tipo simmetrico).

- 4 - Il colore del terminale di base rilevabile attraverso l'apposito indicatore corrisponde all'elettrodo «gate».
- 5 - Se non si accende alcuna delle due lampade «n-p-n» oppure «p-n-p», ciò significa che il transistore ad effetto di campo sotto prova è difettoso.

#### Rettificatore controllato al silicio

- 1 - Predisporre il commutatore «OFF/LO/HI» sulla posizione «HI».
- 2 - Si otterrà l'accensione della lampada «n-p-n» in una posizione del commutatore «TEST» e l'accensione della lampada «p-n-p» in un'altra posizione, che però non presenta il medesimo colore del terminale di base, riscontrato nella posizione precedente attraverso l'apposito indicatore.
- 3 - Il rettificatore controllato al silicio sotto prova è buono soltanto se si ottengono i seguenti risultati:
  - a - Una indicazione «n-p-n».
  - b - Una indicazione «p-n-p».
  - c - Le suddette due indicazioni non devono presentare il medesimo colore per il terminale di base.

#### Identificazione dei terminali

- a - Il colore corrispondente alla base corrisponde invece al «gate» quando si accende la lampada «n-p-n».
- b - Il colore corrispondente alla base corrisponde invece al catodo quando si accende la lampada «p-n-p».

#### PROVE FUNZIONALI E CONTROLLO DELLA BATTERIA

Per verificare l'esattezza della corrente di eccitazione, si può facilmente impiegare il circuito illustrato alla **figura 5**, per stabilire che il prova-transistori modello 510 funzioni in base alle specifiche corrette. Lo strumento deve essere predisposto sulla posizione «HI» (corrente di maggiore intensità). Il transistore sotto prova deve risultare buono in una sola posizione del commutatore.

Il suddetto circuito di figura 5 può essere usato anche per il controllo delle normali condizioni di funzionamento della batteria di alimentazione, in quanto, affinché un transistore sottoposto alla prova risulti buono, è necessario che l'alimentazione abbia luogo correttamente.

Per eseguire un analogo controllo nei confronti della più debole corrente di alimentazione («LO»), può sempre servire il circuito illustrato alla figura 5. Occorre però eliminare R1, e sostituire R2 con un valore di 1,5 k $\Omega$ . Anche in questo caso il transistore sottoposto alla prova deve risultare buono in una sola posizione del commutatore «TEST».

#### MANUTENZIONE

Le operazioni di manutenzione sono sostanzialmente due: si tratta del controllo delle tensioni di alimentazione, e dell'eventuale osservazione di forme d'onda.

Le tensioni di alimentazione possono essere misurate semplicemente togliendo il coperchio dello scompartimento per le batterie, e controllando la tensione fornita da ciascun elemento.

Tale tensione deve corrispondere almeno ad 1,1 V.

La forma d'onda dei segnali applicati al collettore ed alla base del dispositivo sotto prova possono essere facilmente controllati con l'aiuto di un oscilloscopio collegato ai «jack» presenti sul pannello frontale.

Portare il commutatore «OFF/HI/LO» sulla posizione «HI». Lasciare poi il commutatore «TEST» sulla sua estrema posizione in senso antiorario, e collegare un resistore da 1 k $\Omega$  tra i terminali giallo e verde nonché tra i terminali giallo e blu.

Collegare la massa dell'oscilloscopio al terminale giallo (corrispondente all'emettitore), e l'ingresso verticale al terminale verde (corrispondente alla base).

La forma d'onda rilevabile per il circuito di base deve essere quella illustrata in B alla figura 3: dopo aver eseguito questo controllo, collegare l'ingresso verticale al terminale blu (corrispondente al collettore).

In tal caso, la forma d'onda riprodotta sull'oscilloscopio deve corrispondere a quella illustrata in A, sempre alla figura 3.

La disponibilità di un oscilloscopio a doppia traccia risulta particolarmente comoda per poter osservare entrambe le forme d'onda simultaneamente.

## LE INDUSTRIE ANGLO-AMERICANE IN ITALIA VI ASSICURANO UN AVVENIRE BRILLANTE

L'AUREA  
DELL'UNIVERSITA'  
DI LONDRA  
Matematica - Scienze  
Economia - Lingue, ecc.  
RICONOSCIMENTO  
LEGALE IN ITALIA  
in base alla legge  
n. 1940 Gazz. Uff. n. 49  
del 20-2-1963

c'è un posto da **INGEGNERE** anche per Voi  
Corsi **POLITECNICI INGLESI** Vi permetteranno di studiare a casa  
Vostra e di conseguire tramite esami, Diplomi e Lauree

INGEGNERE regolarmente iscritto nell'Ordine Britannico.

una **CARRIERA** splendida  
ingegneria **CIVILE** - ingegneria **MECCANICA**

un **TITOLO** ambito  
ingegneria **ELETTROTECNICA** - ingegneria **INDUSTRIALE**

un **FUTURO** ricco di soddisfazioni  
ingegneria **RADIOTECNICA** - ingegneria **ELETTRONICA**

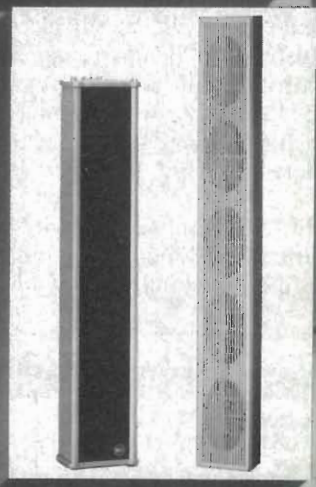
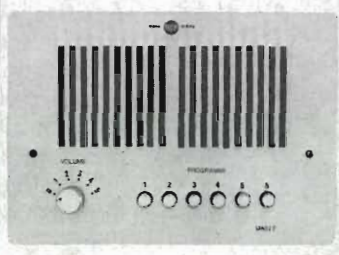
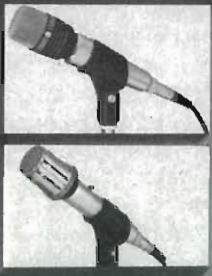


Per informazioni e consigli senza impegno, scrivetececi oggi stesso.

**BRITISH INST. OF ENGINEERING TECHN.**

Italian Division - 10125 Torino - Via Giuria 4/F

Sede Centrale Londra - Delegazioni in tutto il mondo.



# PER QUALSIASI ESIGENZA DI SONORIZZAZIONE

Un microfono, un amplificatore, un altoparlante. Qualche volta bastano per fare un impianto di sonorizzazione. Perché sia completo, sicuro e affidabile occorre però qualcosa di più. Come la possibilità di scegliere ogni componente in una gamma estremamente diversificata. La RCF, prima industria italiana nel settore elettroacustico vi offre la scelta tra oltre 400 componenti. Ogni problema, per particolare che sia trova da noi la soluzione ottimale.

Sede e stabilimenti 42029 S. Maurizio (Reggio Emilia)  
via G. Notari, 1/A - telefono (0522) 40141 (8 linee)  
Direzione commerciale, 20149 Milano  
via Alberto Mario, 28 - telefono (02) 468909-463281



# DALLA STAMPA ESTERA

a cura di L. BIANCOLI

I lettori possono chiedere alla nostra redazione le fotocopie degli articoli originali citati nella rubrica «Rassegna della stampa estera».

Per gli abbonati, l'importo è di L. 2.000; per i non abbonati di L. 3.000.

Non si spedisce contro assegno. Consigliamo di versare l'importo sul c/c 3/56420 intestato a J.C.E. Milano, specificando a tergo del certificato di allibramento l'articolo desiderato, nonché il numero della rivista e la pagina in cui è citato.

## ALIMENTATORE STABILIZZATO DA LABORATORIO

(Da «Toute l'Electronique» - Novembre '75)

In una prima puntata di questo articolo sono state chiarite le basi teoriche della realizzazione di una sorgente di tensione e di corrente per laboratorio. Nella seconda parte, alla quale ci riferiamo, vengono forniti gli schemi e le indicazioni necessarie alla realizzazione ed alla messa a punto.

La sorgente positiva principale è in grado di fornire al massimo una tensione di 30 V, con un'intensità di corrente nominale di 2 A. La tensione non regolata viene ottenuta mediante rettificazione a doppia semionda della tensione alternata di 20 o di 30 V, fornita dall'avvolgimento secondario principale del trasformatore, secondo lo schema che riproduciamo alla figura 1.

Secondo la posizione del commutatore K<sub>1</sub>, solidale con K<sub>1</sub>, si alimenta l'intero

circuito con una tensione di 20 o 30 V, allo scopo di limitare la potenza dissipata dai transistori zavorra alle deboli tensioni di uscita sotto forte corrente.

Il trasformatore comporta anche una presa a 10 V, ma, in fase pratica, è stato constatato un difetto di funzionamento del regolatore con correnti di uscita, difetto dovuto ad un'alimentazione impropria dell'amplificatore operazionale.

Tale complicazione non è stata però ritenuta indispensabile: la sezione zavorra è costituita da due transistori tipo 2N3055, che sono stati appositamente dimensionati con abbondanza, evitando quindi il fenomeno al quale l'articolo si è riferito.

L'ingresso non invertente dell'amplificatore operazionale viene collegato alla linea comune a 0 V, tramite un resistore di compensazione da 470 Ω, mentre l'ingresso invertente viene collegato ad un divisore costituito da due resistori in serie, di cui

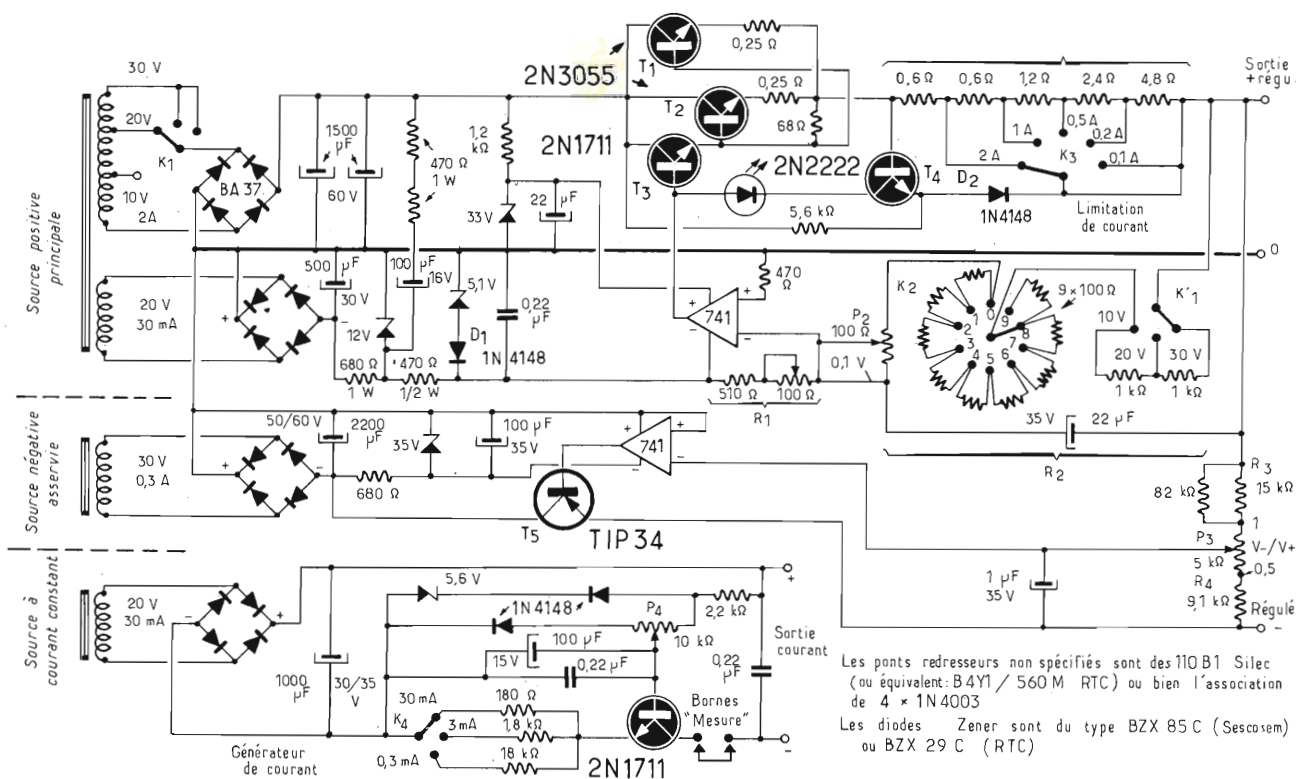


Figura 1 - Schema completo dell'alimentatore stabilizzato completo, adatto all'impiego in laboratorio.

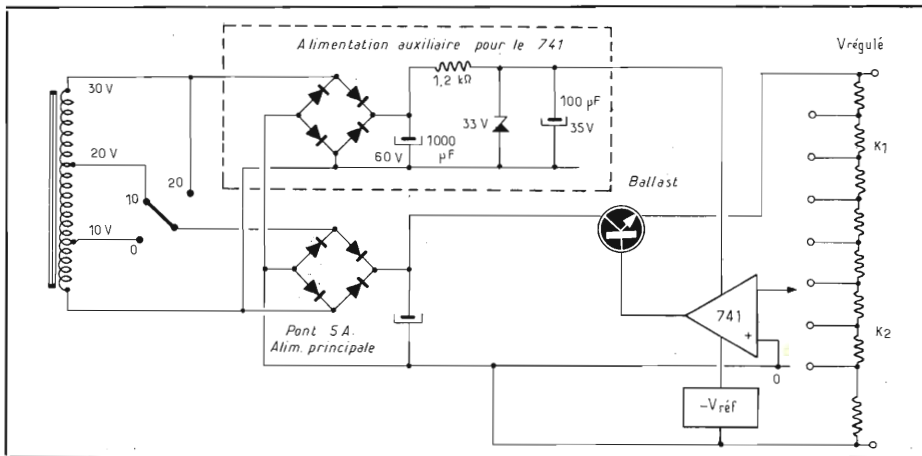


Figura 2 - Sezione di alimentazione supplementare mediante la quale si ottengono le tensioni necessarie per il funzionamento dell'amplificatore operazionale.

uno di valore fisso ed uno di valore variabile, per la messa a punto.

Un condensatore da 2 µF viene collegato in parallelo ad R2, per costituire con R1 una costante di tempo di circa 10 ms, avente il compito di minimizzare il rumore di fondo residuo alla frequenza di 100 Hz.

La regolazione fine viene effettuata mediante un potenziometro da 10 kΩ, grazie al quale si fa variare la tensione di riferimento applicata alla base dell'apposito stadio. Le variazioni di  $V_{BE}$  del transistor e

funzione della temperatura vengono compensate da quelle, nel medesimo senso, della caduta di tensione  $V_D$  presente ai capi del diodo predisposto all'estremità inferiore del potenziometro.

La figura 2 rappresenta invece lo schema della sorgente di alimentazione separata per l'amplificatore operazionale, che è possibile prevedere in aggiunta all'alimentatore descritto.

Trattandosi di una realizzazione che può essere di grande utilità in laboratorio, e

che probabilmente interessa molti Lettori, la Rivista francese ha creduto opportuno pubblicare anche le caratteristiche del circuito stampato, un disegno che illustra la sistemazione dei componenti, alcuni grafici che illustrano il comportamento dell'alimentatore col variare del carico, e tutti i più importanti suggerimenti agli effetti della costruzione.

### UN INTERESSANTE DISPOSITIVO PER IL FOTOGRAFO DILETTANTE

(Da «Elementary Electronics» - Novembre-Dicembre 1975)

Nella nostra epoca, i dilettanti fotografi ricorrono spesso all'impiego di temporizzatori meccanici per controllare i tempi di sviluppo delle fotografie in camera oscura. Questi temporizzatori devono però essere costantemente azzerati usando una mano, che può molto spesso essere stata precedentemente immersa nelle soluzioni chimiche. Ciò comporta il rischio di contaminare con gocce di prodotto dei punti che dovrebbero invece restare perfettamente puliti.

Il dispositivo descritto in questo articolo ha rivoluzionato tale condizione: infatti, esso è in grado di fornire impulsi di temporizzazione che non devono essere costantemente riazzerati.

Si tratta di una versione moderna capace di colmare tale lacuna, in quanto fornisce impulsi visivi ed acustici distanziati di 1 e di 10 secondi, impiegando un piccolo altoparlante, e diodi fotoemittenti.

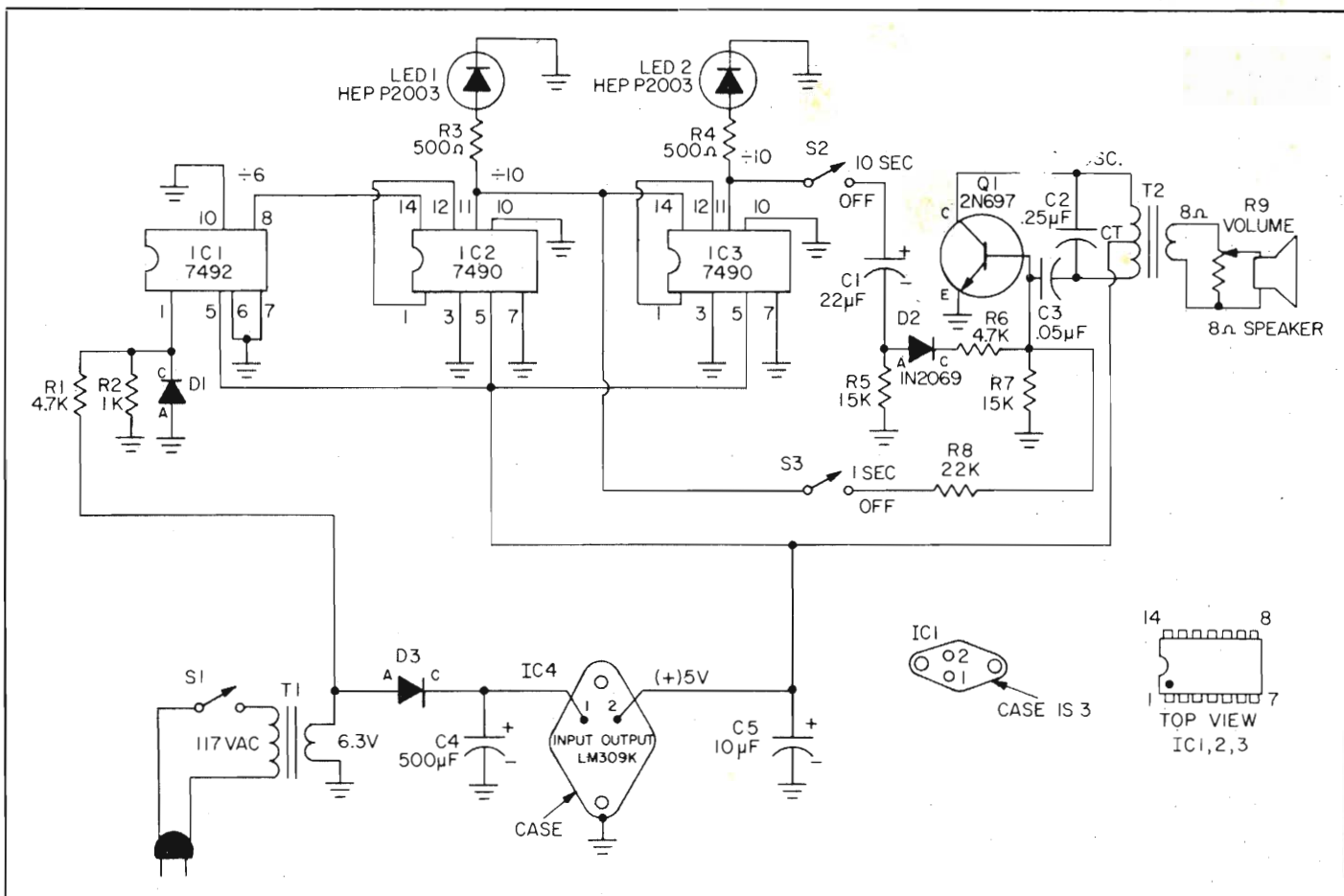


Figura 3 - Ecco un altro dispositivo che può essere di grande utilità per il fotografo dilettante, per valutare i tempi di sviluppo con notevole precisione, senza impegnare le proprie mani.



Il circuito è quello illustrato alla **figura 3**, ed il principio di funzionamento è molto semplice.

La tensione alternata prelevata dal secondario di T1 viene rettificata da D1, ed il segnale a corrente continua pulsante che se ne ottiene viene applicato all'ingresso numero 1 del circuito integrato IC1.

I contatori binari interni dividono la frequenza di rete con un fattore prestabilito, in modo da ottenere in uscita una frequenza di 10 Hz. In realtà, (è bene precisarlo) il circuito è stato progettato in America per la frequenza di 60 Hz, per cui il divisore funziona con un fattore pari a 6. Nel nostro caso, dal momento che la frequenza alternata di rete è di 50 Hz, occorre dividere questo valore per 5, per ottenere la frequenza risultante di 10 Hz.

Questo segnale viene a sua volta diviso da IC2 per dieci, e l'uscita risultante alla frequenza di 1 Hz (un impulso al secondo) è disponibile al piedino numero 11, e viene applicato al resistore di limitazione della corrente R3, per provocare il funzionamento del diodo fotoemittente LED1.

Gli impulsi della durata di un secondo vengono però collegati anche all'ingresso di IC3, per essere a loro volta divisi per dieci, per ottenere la produzione di un'uscita costituita da impulsi di 10 s, al terminale numero 11. Questi altri impulsi fanno funzionare il diodo fotoemittente LED2, attraverso il resistore di limitazione R4.

Oltre a ciò, gli impulsi possono essere applicati, tramite S2 ed S3, anche ad uno stadio di amplificazione di potenza, Q1, tramite il quale essi risultano udibili sotto forma di segnale acustico, attraverso un piccolo altoparlante da 8  $\Omega$  di impedenza. R9 è un potenziometro collegato in parallelo al suddetto altoparlante, tramite il quale è possibile regolare il volume di riproduzione dei suoni.

I valori dei componenti ed i tipi di semiconduttori sono stati precisati nello schema, che contiene anche i disegni che illustrano i collegamenti ai piedini dei semiconduttori, e dei circuiti integrati.

### COSTRUZIONE DI UNO STRUMENTO PER MISURE REALI DI PICCO

(Da «Elementary Electronics» - Novembre-Dicembre 1975)

Per effettuare a regola d'arte delle registrazioni su nastro è necessario che il segnale venga dosato accuratamente, allo scopo di evitare fenomeni di saturazione e di sovrarmodulazione.

Questa esigenza è più sentita quando si tratta di effettuare registrazioni di tipo stereofonico, poiché i segnali del canale destro e di quello sinistro devono essere accuratamente bilanciati, affinché sia possibile ottenere il necessario equilibrio durante la riproduzione.

Per risolvere questo problema è possibile ricorrere all'allestimento del doppio misuratore di livello di picco del segnale, il cui schema è riprodotto alla **figura 4**. In questa figura, come è possibile rilevare, la parte superiore e quella centrale sono tra loro assolutamente identiche, e consistono in un amplificatore a stadio singolo, impiegante in entrambi i casi un transistor ad effetto di campo, il cui compito consiste proprio nell'attribuire al segnale il livello necessario per eccitare adeguatamente lo strumento ad indice tramite il quale viene

valutata l'ampiezza. Per entrambe le sezioni, la sensibilità viene regolata direttamente all'ingresso, tramite i potenziometri R1 ed R2, entrambi a variazione lineare e del valore di 0,5 M $\Omega$ , a grafite.

Per i due amplificatori simmetrici sono stati previsti due ingressi, allo scopo di predisporre il funzionamento del misuratore per due diverse sorgenti di segnali stereo.

Nella parte inferiore della stessa figura è riprodotto anche lo schema dell'alimentatore, per la cui realizzazione sono necessari due trasformatori separati, T1 e T2, che possono però essere costituiti anche da un unico trasformatore, con i primari da 110 V ciascuno, collegandoli in parallelo, l'alimentatore risulta predisposto appunto

per il funzionamento con una tensione alternata di rete di 110 V, (con valore massimo di 125 V), mentre — se vengono collegati in serie, tenendo naturalmente conto della fase — il funzionamento è possibile con una tensione alternata di rete di 220 V.

I valori dei componenti sono stati precisati nello schema, fatta eccezione per i semiconduttori e per gli strumenti. Occorre quindi aggiungere che Q1 e Q2 possono essere del tipo 2N3819, mentre i due strumenti, M1 ed M2, sono muniti di una scala logaritmica compresa tra -40 e +5 dB, in un'unica portata.

Per quanto riguarda invece l'alimentatore, il rettificatore a ponte BR1 deve essere in grado di rettificare una corrente alternata di 24 V, con una corrente di cir-

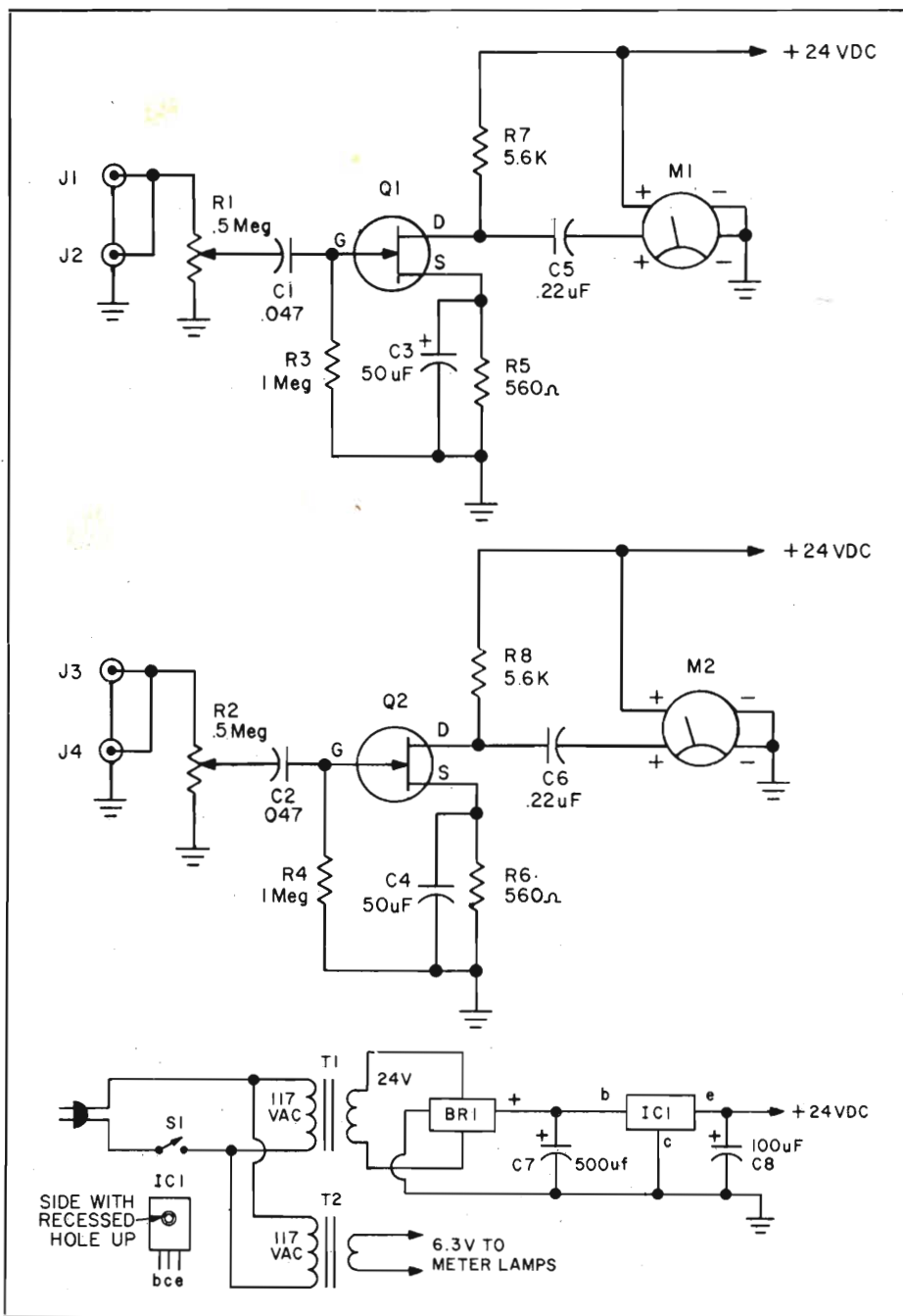


Figura 4 - In alto ed al centro le due unità identiche che costituiscono i misuratori del livello di picco del segnale, per registratori stereo su nastro. In basso è illustrato lo schema della sezione di alimentazione.





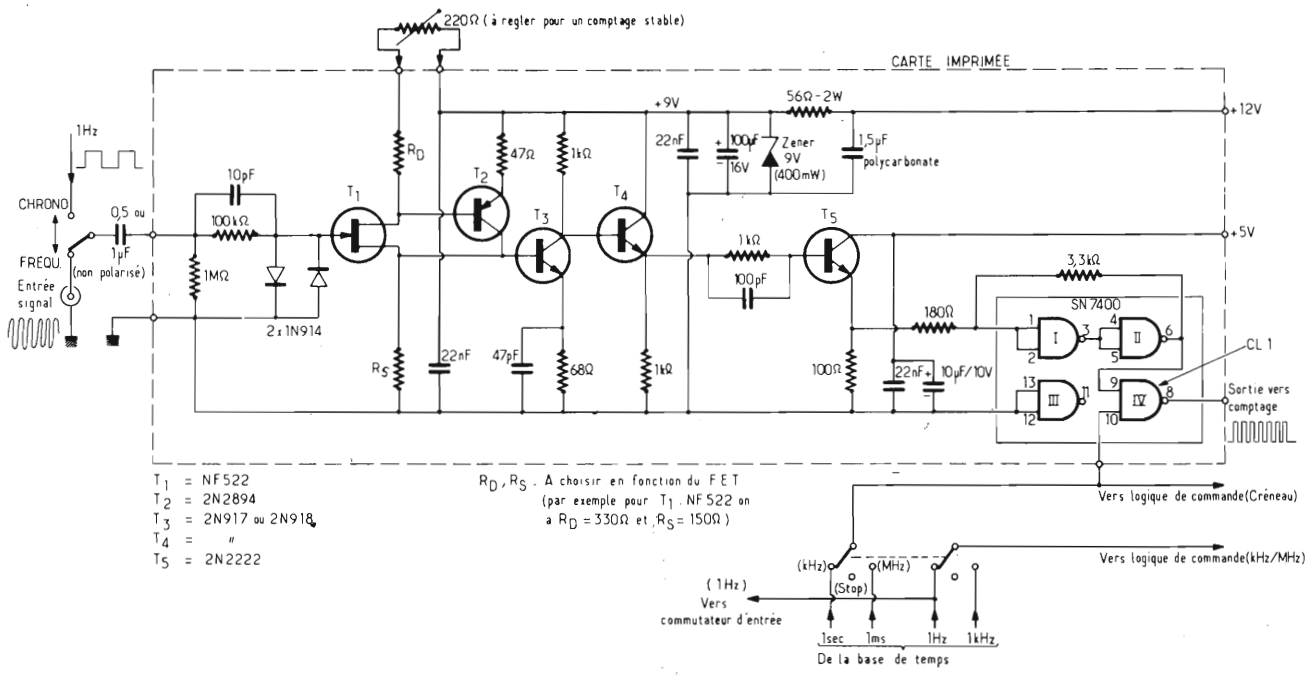


Figura 6-A - Circuiti di ingresso del frequenzimetro ad indicazione digitale.

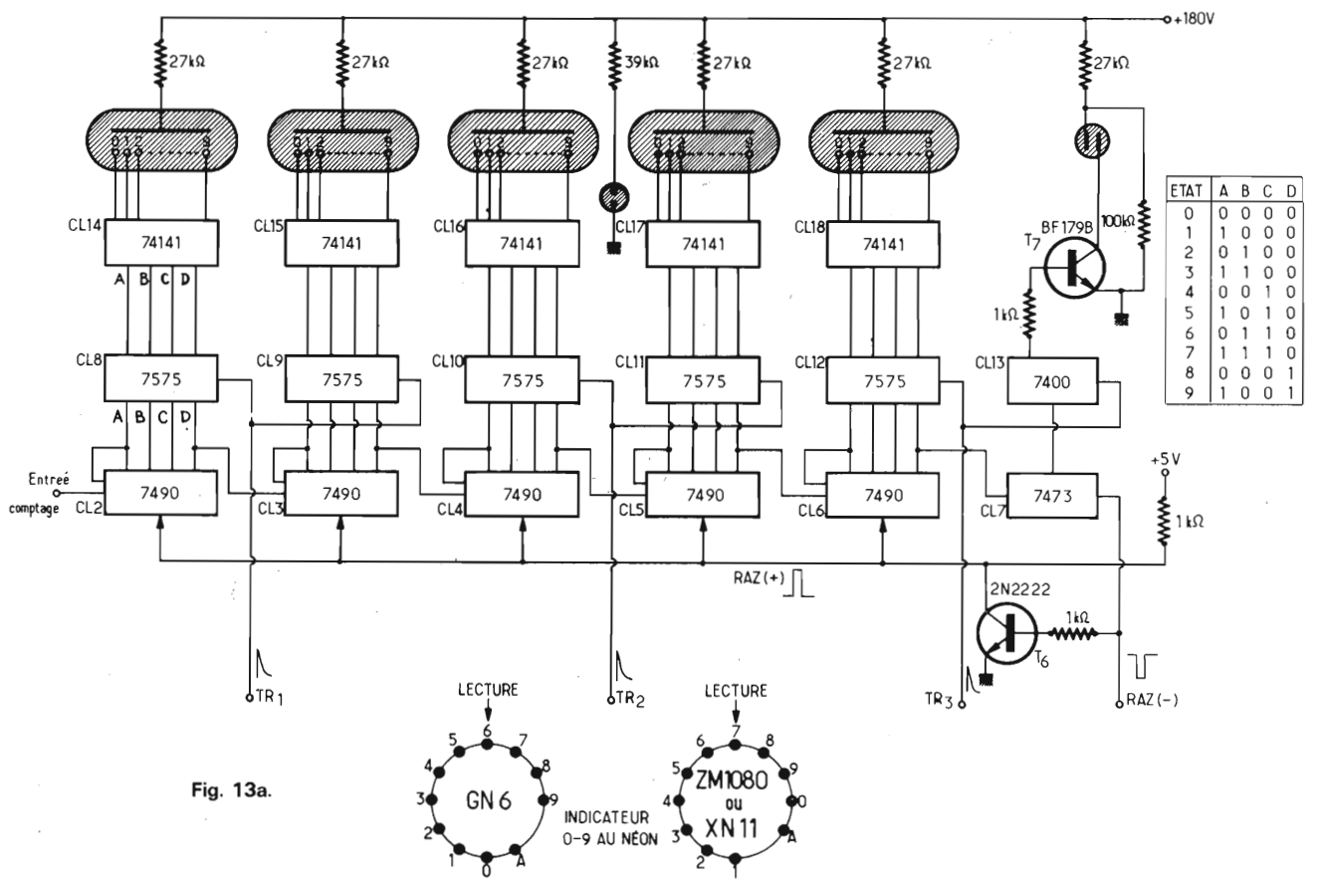


Fig. 13a.

Figura 6-B - La seconda parte del frequenzimetro è costituita dal sistema di indicazione numerica, realizzata con tubi indicatori al neon, e quasi esclusivamente con circuiti integrati.

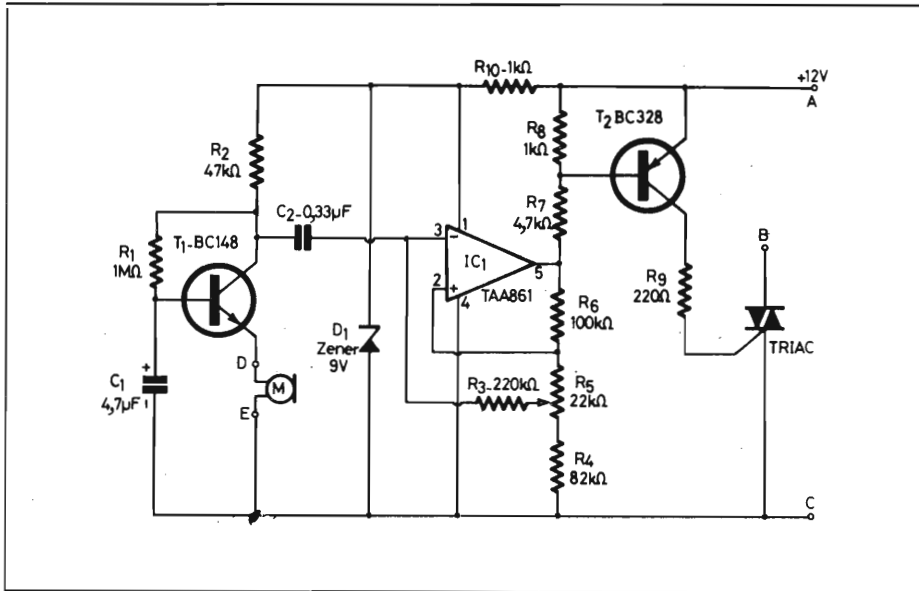


Figura 7 - Circuito elettrico completo dell'avvisatore di eccesso di livello sonoro.

In serie al circuito di emettitore del primo stadio, T1, viene collegato un microfono, la cui influenza consiste nel determinare variazioni della polarizzazione di base di quello stadio, in base alle variazioni del suono che esso può percepire attraverso il mezzo di propagazione dell'ambiente in cui viene installato.

I segnali elettrici in tal modo ottenuti vengono amplificati da T1, e — tramite la capacità C2 — vengono applicati all'ingresso del circuito integrato IC1, del tipo TAA861, che conferisce loro una ulteriore amplificazione.

Il potenziometro R5, che si trova in serie al partitore costituito da R4, R5 stessa, R6, R7 ed R8, controlla la tensione di polarizzazione che viene applicata contemporaneamente al terminale di ingresso del circuito integrato, allo scopo di predisporre le caratteristiche di funzionamento di quest'ultima, sempre in funzione dell'intensità dei suoni percepiti dal microfono.

Il diodo zener D1 provvede alla necessaria stabilizzazione della tensione di alimentazione del primo stadio, allo scopo di evitare che le eventuali variazioni della sorgente di tensione di + 12 V possano influenzare in modo dannoso il funzionamento dell'intero dispositivo.

All'uscita del circuito integrato, tramite R7, il segnale viene applicato alla base di T2, in serie al cui collettore è presente un resistore che consente l'applicazione degli impulsi di eccitazione al Triac, tramite il quale viene messo in funzione il dispositivo di allarme.

In sostanza, regolando opportunamente R5, è possibile fare in modo che il dispositivo di allarme collegato tra i punti A e B entri in funzione ogni volta che il microfono M percepisce un suono di intensità maggiore rispetto ad un livello pre-stabilito.

Un dispositivo di questo genere può essere di grande utilità non soltanto come curiosità elettronica, ma anche come vero e proprio strumento di misura, per il controllo del livello sonoro nelle fabbriche, per la verifica della rumorosità all'interno di un'autovettura, come dispositivo di sicurezza, ecc.

### PREAMPLIFICATORE-COMPRESSORE CON SEGNALI DI FINE TRASMISSIONE

(Da «Le Haut-Parleur» N. 1526 del 13 Novembre 1975)

In una stazione trasmittente di tipo diletantistico, soprattutto per il traffico in DX, il compressore di modulazione è un dispositivo annesso che si rivela sempre di grande utilità.

In pratica, la determinazione di un buon QSO a distanza deriva non soltanto da una buona qualità della modulazione, ma anche e soprattutto dall'efficacia di quest'ultima, indipendentemente dal fatto che si tratti di modulazione di ampiezza o di trasmissione in SSB.

D'altra parte, è però difficile ad un operatore parlare con un volume sonoro costante. Ecco quindi giustificato il motivo per ricorrere all'impiego di un compressore, che possa compensare automaticamente le eventuali variazioni di intensità della voce di chi parla attraverso il microfono.

Nella maggior parte delle comunicazioni in DX, si riscontra spesso una relativa difficoltà a rendere udibile la conversazione durante l'intera trasmissione. Ciò è in genere dovuto ai difetti di propagazione, soprattutto nelle frequenze più elevate.

Queste variazioni di propagazione, lente o veloci, permettono a volte comunicazioni soddisfacenti, ma — in altri casi — possono addirittura compromettere l'intelligibilità.

Anche in questi casi, quindi, l'impiego di un compressore risulta di grande utilità, poiché migliora in modo apprezzabile il risultato finale.

Per ovviare alle difficoltà derivanti infine dal traffico delle comunicazioni, al dispositivo è stato aggiunto anche un circuito che fornisce un segnale sonoro («bip») in corrispondenza della fine di ciascuna trasmissione.

Lo schema del dispositivo è illustrato alla figura 8: al contatto J1 viene applicato il commutatore a pedale del microfono, la cui aggiunta consente una maggiore libertà per le mani dell'operatore, agli effetti della correzione della frequenza.

I segnali derivati dal microfono vengono applicati alla base di Q1, e proseguono attraverso il circuito di cui viene descritto dettagliatamente il funzionamento, in modo da rendere disponibile all'uscita, tramite un apposito raccordo, il segnale ad ampiezza controllata, ma sempre sufficiente per determinare un'adeguata profondità di modulazione.

La parte inferiore dello schema, di cui fa parte IC2 unitamente a Q8 e Q9, serve invece per la produzione del segnale di fine trasmissione. Il circuito è stato progettato in modo tale che, dopo un intervallo di tempo prestabilito successivo all'ultima parola che viene pronunciata, se non subentrano altri suoni attraverso il microfono, il circuito provvede automaticamente alla produzione di un treno di impulsi a frequenza acustica, che vengono appunto percepiti sotto forma di «bip».

Chi fosse eventualmente interessato alla realizzazione di questo circuito potrà richiedere alla nostra redazione la fotocopia dell'articolo che — oltre a tutti i dati costruttivi — contiene anche l'elenco completo dei componenti necessari.

### TRASMETTITORE A QUATTRO CANALI PER RADIOCOMANDO

(Da «Electronique Pratique» - 6-11-1975)

L'intero circuito, che riproduciamo alla figura 9, viene alimentato con una tensione di 9 V, che può essere fornita naturalmente da due batterie da 4,5 V, collegate in serie tra loro.

L'interruttore I mette in funzione il circuito, e l'oscillatore di bassa frequenza viene realizzato impiegando un transistor a giunzione singola, T1, del tipo 2N2646.

La frequenza dei segnali a dente di sega, disponibili sull'emettitore di questo transistor, dipende dal valore di C2, e da quello del resistore di carica.

Grazie alla presenza dei quattro pulsanti di comando, P1/2/3/4, è possibile scegliere quattro valori diversi della frequenza di modulazione. E' importante rilevare che, nonostante le eventuali variazioni della temperatura ambiente o della tensione di alimentazione, le frequenze di modulazione rimangono perfettamente stabili, grazie alle caratteristiche di funzionamento del transistor a giunzione singola.

I segnali prodotti dunque dall'oscillatore a frequenza acustica passano, tramite R3, alla base di T2, che provvede ad una prima amplificazione. Dopo un'altra amplificazione da parte di T3, questi segnali raggiungono un'ampiezza sufficiente per consentire la modulazione di ampiezza della portante ad alta frequenza, del valore di circa 27 MHz, prodotta da T4, del tipo BF258.

Quest'ultimo stadio funziona quindi come generatore ad alta frequenza con controllo a quarzo (Q), e le oscillazioni si sviluppano ai capi del circuito accordato costituito dall'induttanza L e dalla capacità C8, il cui valore deve essere determinato sperimentalmente, in base alle caratteristiche costruttive dell'induttanza.

Quest'ultima presenta due prese intermedie, di cui una (quella superiore), per il prelievamento della tensione di alimentazione agli stadi precedenti, e l'altra per il collegamento dei terminali superiori di C6 e del cristallo.



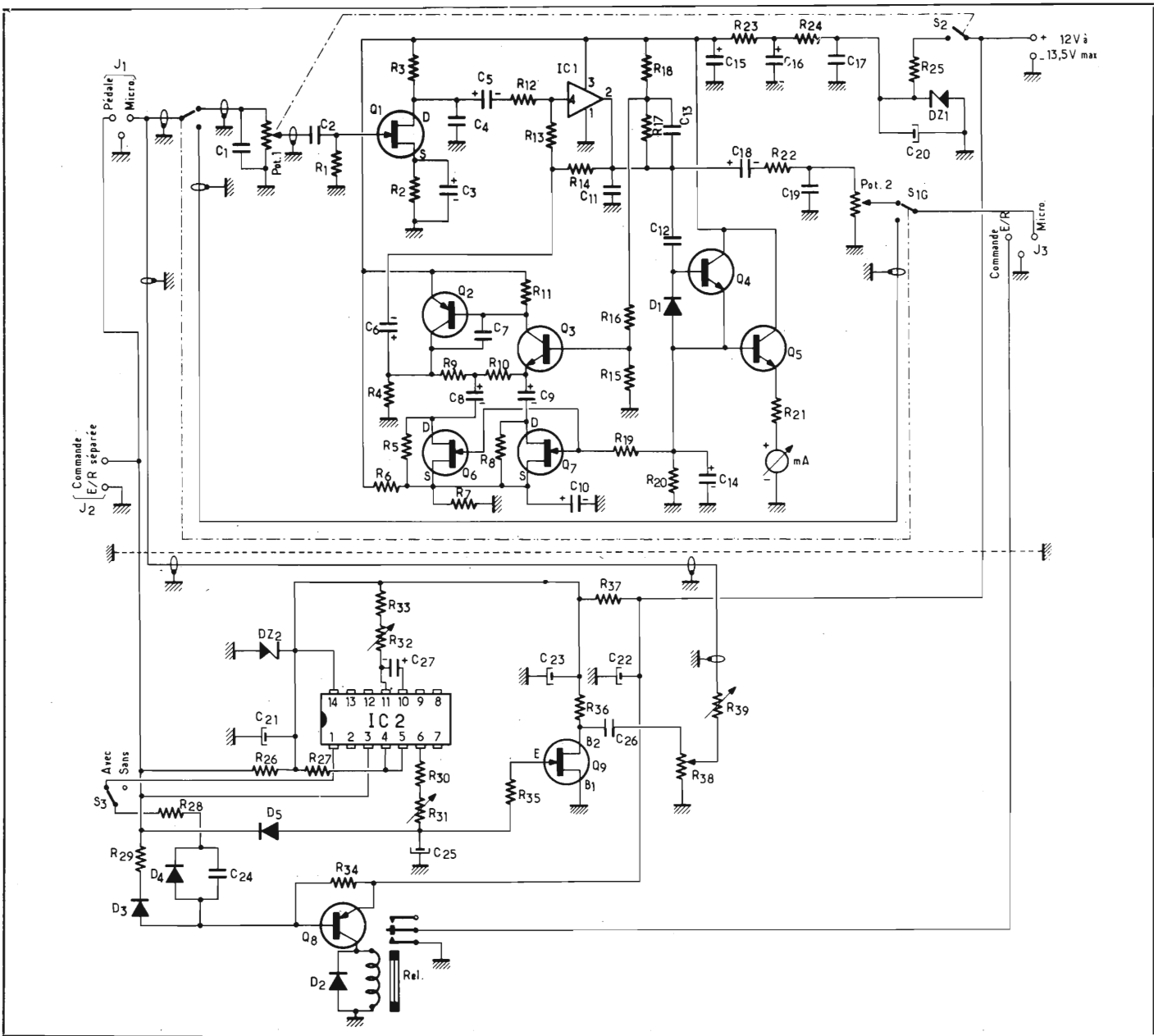


Figura 8 - Il preamplificatore-compressore per radio-trasmissioni di tipo dilettantistico può essere comodamente completato con l'aggiunta del dispositivo illustrato nella parte inferiore, e che determina la produzione di un «bip» al termine di ogni comunicazione verbale.

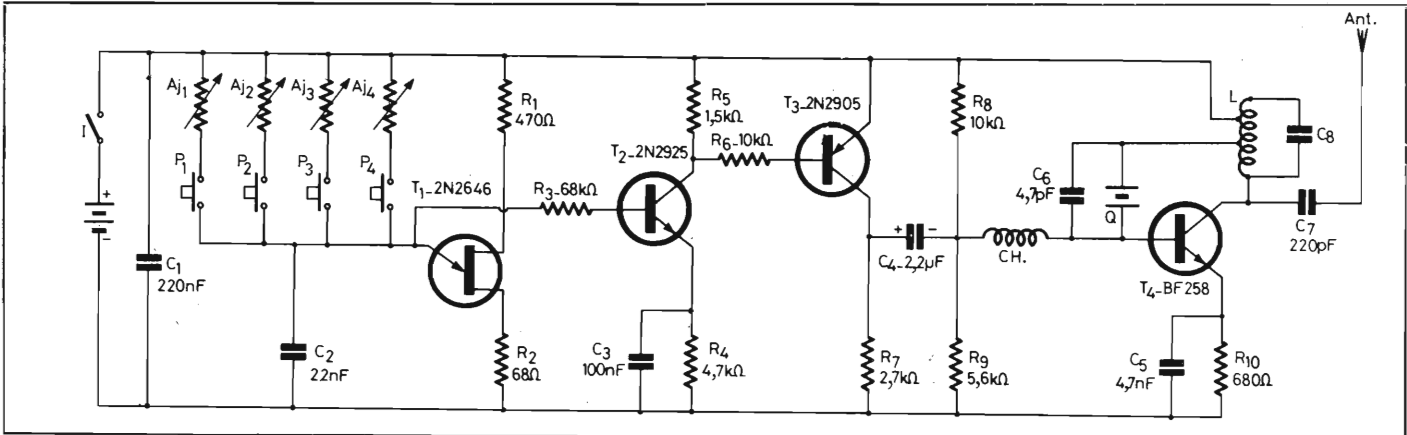


Figura 9 - Tenuto conto delle prestazioni, lo schema del trasmettitore a quattro canali può essere considerato veramente semplice. Un unico stadio a giunzione singola svolge il compito di modulatore.

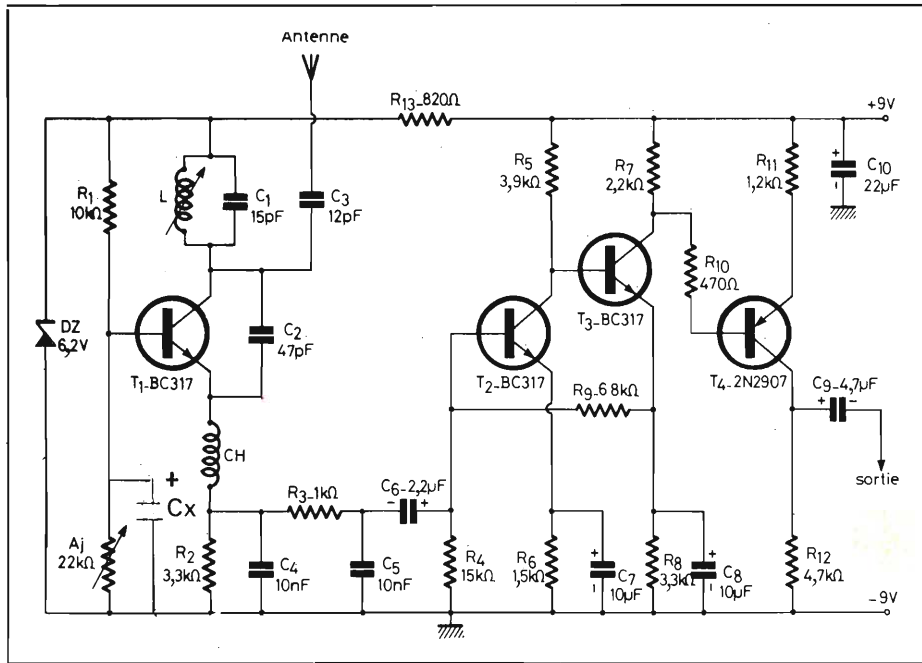


Figura 10 - Circuito del ricevitore per radiocomando a super-reazione, funzionante sulla frequenza di circa 27 MHz.

Sostanzialmente, la bobina L è quindi costituita da un trasformatore, i cui avvolgimenti risultano collegati in serie tra loro.

Le oscillazioni opportunamente modulate in ampiezza, con una frequenza che dipende dal pulsante che viene premuto, vengono prelevate dal collettore di T4, e applicate all'antenna tramite la capacità C7.

Come in tutte le realizzazioni pratiche descritte da questa Rivista, l'articolo riporta anche le caratteristiche costruttive del circuito stampato, un disegno che stabilisce come devono essere collocati i vari componenti sul lato opposto, ed alcune fotografie che illustrano l'apparecchio completamente montato.

Per quanto riguarda la costruzione della bobina, unico componente di cui non viene fornito il valore nello schema elettrico, l'articolo precisa che il relativo supporto deve avere un diametro di 8 mm, che l'intero avvolgimento viene realizzato con un conduttore di rame smaltato del diametro compreso tra 0,6 e 0,8 mm, e che consiste in un totale di 13,5 spire, con una presa in corrispondenza della terza spira partendo

dal basso, vale a dire dal terminale di collegamento al collettore di T4, per la connessione al cristallo ed a C6, ed una seconda presa alla decima spira, per il prelievamento della tensione positiva di alimentazione.

#### RICEVITORE PER RADIOCOMANDO A SUPER-REAZIONE

(Da «Electronique Pratique» - 6-11-1975)

Chiunque si sia interessato alla precedente recensione, riferita al trasmettitore per radiocomando, lo sarà anche alla descrizione di un eventuale ricevitore, per poter effettuare l'allestimento simultaneamente, con un unico sforzo costruttivo ed economico.

Per questa ragione abbiamo ritenuto opportuno recensire anche questo secondo articolo, che descrive appunto un ricevitore adatto all'impiego nel radiocomando, e di tipo sufficientemente semplice, senza che la semplicità comprometta tuttavia le prestazioni agli effetti della sensibilità, della portata e della stabilità delle caratteristiche.

Lo schema del ricevitore è riprodotto alla figura 10: i segnali captati dall'antenna tramite C3, vengono applicati al collettore dello stadio di rivelazione in super-reazione, T1, e vengono selezionati tramite il circuito accordato costituito da L e da C1. La bobina L è di tipo regolabile, per consentire l'accordo sulla frequenza portante sulla quale funziona il trasmettitore.

Il diodo zener DZ, da 6,2 V stabilizza le caratteristiche di funzionamento di questo stadio, e lo rende quindi insensibile alle eventuali variazioni di temperatura e della tensione di alimentazione.

Nel circuito di emettitore di T1 è presente l'impedenza per alta frequenza CH, che, con l'aiuto di C4, provvede a sopprimere l'eventuale residuo ad alta frequenza. Ai capi di C4 risulta quindi presente soltanto il segnale di modulazione proveniente dal trasmettitore, che, tramite una rete RC, viene applicato all'ingresso dell'amplificatore di bassa frequenza, costituito da T2, da T3 e da T4, in cascata, ed accoppiati tra loro direttamente per evitare fenomeni di sfasamento e di distorsione.

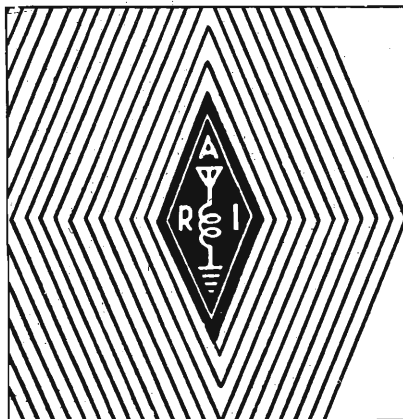
Tutti questi stadi sono opportunamente contoreazionati, sia per migliorare la stabilità delle loro prestazioni, sia per rendere anch'essi insensibili alle eventuali variazioni di temperatura.

Il segnale di uscita, prelevato tramite C9 dal collettore di T4, può essere sfruttato per ottenere il regolare funzionamento di qualsiasi tipo di radiocomando, per svolgere cioè le diverse funzioni di controllo tramite le quali viene governato a distanza il comportamento del modellino.

Anche per questo schema i valori dei componenti sono rilevabili direttamente dal circuito, fatta eccezione per la bobina L, per l'impedenza CH: la prima, L, viene realizzata su di un supporto del diametro di 8 mm, e consiste in undici spire di rame smaltato di diametro compreso tra 0,5 e 0,6 mm. Questa bobina — come già si è detto — deve essere munita di un nucleo regolabile in ferrite, per poterla sintonizzare sulla frequenza della portante irradiata dal trasmettitore.

La seconda è invece costituita da circa cinquanta spire di rame smaltato da 2,5 a 3 decimi di millimetro, avvolte su di un supporto del diametro di 6 mm, anch'esso munito di nucleo in ferrite, ma fisso.

Anche questo articolo è corredato da alcune fotografie che illustrano la tecnica realizzativa, nonché dai disegni del circuito stampato e del lato opposto, recante tutti i componenti.



Un hobby intelligente ?

# diventa radioamatore

e per cominciare, il nominativo ufficiale d'ascolto

basta iscriversi all'ARI

filiazione della "International Amateur Radio Union"

in più riceverai tutti i mesi

## radio rivista

organo ufficiale dell'associazione.

Richiedi l'opuscolo informativo allegando L. 100 in francobolli per rimborso spese di spedizione a:  
ASSOCIAZIONE RADIOTECNICA ITALIANA - Via D. Scarlattini 31 - 20124 Milano



# I LETTORI CI SCRIVONO

a Cura di P. SOATI

In considerazione dell'elevato numero di quesiti che ci pervengono, le relative risposte, per lettera o pubblicate in questa rubrica ad insindacabile giudizio della redazione, saranno date secondo l'ordine di arrivo delle richieste stesse.

Sollecitazioni o motivazioni d'urgenza non possono essere prese in considerazione.

Le domande avanzate dovranno essere accompagnate dall'importo di lire 3.000\* anche in francobolli a copertura delle spese postali o di ricerca, parte delle quali saranno tenute a disposizione del richiedente in caso non ci sia possibile dare una risposta soddisfacente. Non si forniscono schemi di apparecchi commerciali.

\* Per gli abbonati l'importo è ridotto a lire 2.000.

l'altro che difficile se si attiene alle seguenti norme:

- 1) colleghi il generatore vobulato a 5,5 MHz, con marca da 5,5 MHz, alla griglia controllo della valvola V1, cioè al piedino 2;
- 2) colleghi un circuito rivelatore al wehnelt del cinescopio;
- 3) colleghi l'oscilloscopio all'uscita di detto rivelatore;
- 4) regoli il nucleo della bobina filtro (nello schema indicata con  $L_1$ ) in modo da far coincidere l'avvallamento della curva oscillografica con la marca a 5,5 MHz.

## Fig. D. IMPERIALE - Brindisi Antenne per imbarcazioni a vela

Per le imbarcazioni a vela da diporto in cui è possibile installare l'antenna sull'albero, cioè a notevole altezza dal livello del mare e usufruendo pertanto di un maggiore guadagno, è consigliabile l'impiego di un'antenna con un guadagno massimo di 3 dB molto leggera, di facile installazione e che quindi non sia soggetta ad eccessivi fenomeni di attenuazione in conseguenza degli sbandamenti a cui può essere soggetta la barca.

Ad esempio il modello ASM-77 della PROD-EL che ha per l'appunto un guadagno di 3 dB e la lunghezza di soli 1,5 m, ha anche il vantaggio di presentare una scarsa resistenza al vento. E' realizzata in fibra di vetro bianca con base in bronzo trattato al nichel-cromo e che, progettata per funzionare in  $\lambda/2$ , non necessita di piano di terra. Il fissaggio all'albero si effettua mediante una speciale staffa fornita con l'antenna stessa.

La discesa di antenna dovrà essere eseguita con cavo coassiale RG8/U da inserire nel cavo dell'albero con un eventuale giunto alla sua base per facilitarne il montaggio. Le parti attive dell'antenna sono

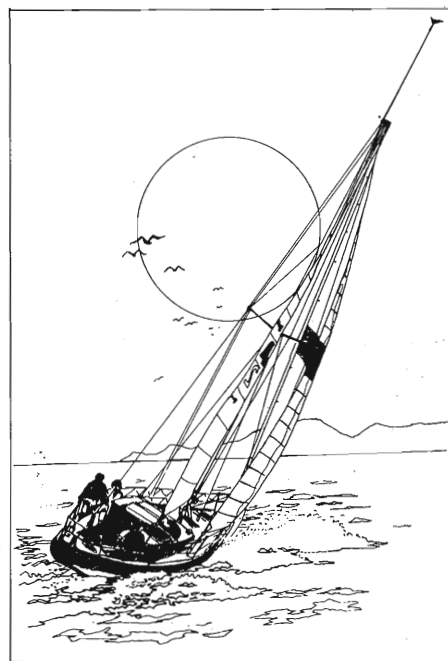


Fig. 2 - A bordo delle imbarcazioni a vela è possibile installare l'antenna sull'albero a notevole altezza. Quindi è consigliabile l'uso di antenne con guadagno di 3 dB, leggere, e che abbiano scarsa resistenza al vento.

collegate a massa per la protezione contro i fulmini. Il modello ASMR-77 è simile al precedente ma è munito di indicatore della direzione del vento, in plastica rossa, posto in cima all'antenna. Esiste altresì il modello-88 identico al modello ASM-77 ma con 20 m di cavo coassiale RG-58/U bianco, in modo da realizzare la discesa senza l'impiego di giunti.

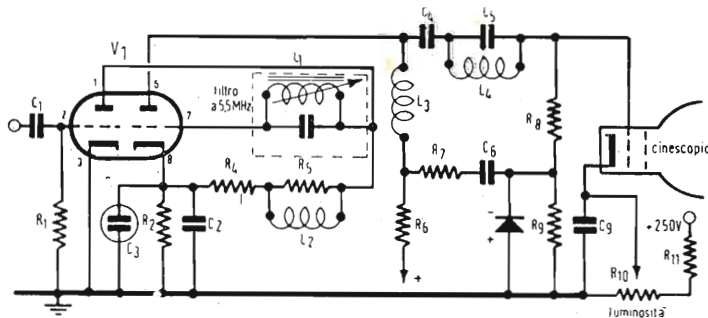


Fig. 1 - Circuito amplificatore video in cui è chiaramente visibile il filtro a 5,5 MHz per eliminare la componente audio nell'immagine.

## Fig. F. GALLO - Napoli Suono sull'immagine

Gli effetti del suono sull'immagine, dovuti al segnale audio che arriva all'elettrodo modulatore del cinescopio sono piuttosto comuni.

Con l'intercarrier la portante audio a 5,5 MHz non può essere ridotta a zero perché in tal caso scomparirebbe il suono.

Come mostra lo schema che Ella ci ha inviato in visione, e di cui riportiamo la parte che interessa al nostro ragionamento in figura 1, si elimina l'inconveniente inserendo nel circuito che porta il segnale video al cinescopio un filtro, altamente selettivo, accordato sulla frequenza di 5,5 MHz, filtro che può essere anche inserito nel circuito di griglia di uno stadio amplificatore video.

Questo filtro ha pertanto il compito di assorbire totalmente la portante audio impedendo che possa influenzare l'immagine. Considerato che nel suo caso la sintonia e la regolazione dell'oscillatore sono state eseguite correttamente e che il fenomeno si verifica in tutte le emissioni TV è evidente che tale filtro, con il passare degli anni, si è starato quindi sarebbe consigliabile procedere alla sua taratura.

Dato che Lei dispone dell'adatta strumentazione, un controllo del genere è tut-



Fig. 3 - Elettrodi adesivi della Siemens-Elettra per collegamento ad apparecchi elettromedicali quali gli elettrocardiografi, gli elettroencefalografi ed altri.

**Sig. CORRADI G. - Firenze**  
**Elettrodi per apparecchi elettro-medicali**

In commercio, anche in Italia, sono reperibili gli elettrodi per apparecchi elettromedicali quali gli elettrocardiografi e gli elettroencefalografi (abbreviati rispettivamente in EEC e ECG).

La figura 3 si riferisce, per esempio, ad un insieme di elettrodi adesivi 202 della SIEMENS ELETTRA (Divisione Gorla-Siama) costituiti da argento, aventi lo spessore di 0,1 mm, con un diametro di 27 mm ed un'area di 300 mm<sup>2</sup>. Il kit contiene 50 elettrodi di adesivi ed un flacone di liquido per il loro fissaggio.

**Sig. DE MARTINO - Napoli**  
**Apparecchi interfonici ad onde convogliate**

E' senz'altro possibile realizzare dei collegamenti a breve distanza, cioè nell'am-

bito dello stesso edificio, utilizzando degli apparecchi interfonici privi di cavo di collegamento; basta utilizzare apparecchi del tipo ad onde convogliate i quali in pratica sono dei trasmettitori che lavorano nella gamma delle onde lunghe e utilizzano come mezzo di propagazione la normale rete elettrica.

La figura 4 si riferisce ad un interfonico di questo genere della Tenko, il modello NF-801, il quale è dotato di potenziometro di volume, pulsante parla-ascolta e segnale di chiamata. Il circuito comprende 8 transistori e 6 diodi. Alimentazione 220 Vca potenza di uscita 500 mW.

La figura 5 si riferisce ad un interfonico della SOMMERKAMP, il modello IC-500, la cui potenza di uscita è di 300 mW ed è anch'esso alimentato a 220 Vca.

Naturalmente tali apparecchi vengono venduti in coppia.



Fig. 4 - Interfonico ad onde convogliate Tenko modello NF-801 (GBC ZR/6100-00). Potenza di uscita 500 mW, alimentazione 220 Vca.



Fig. 5 - Interfonico ad onde convogliate Sommerkamp, modello IC-500 (G.B.C. ZR/6100-12). Potenza di uscita 300 mW, alimentazione 220 Vca.

**Sig. G. PALUMBO - Sorrento**  
**Perdite nella propagazione delle onde em**

E' senz'altro possibile calcolare le perdite nella propagazione delle onde elettromagnetiche nello spazio libero.

Se si considera un trasmettitore A ed un ricevitore B posti alla distanza D l'uno dall'altro, sintonizzati entrambi sulla frequenza «f», le perdite nello spazio libero potranno essere calcolate con la formula:

$$\begin{aligned} \text{Perdite in dB} &= \\ &= 32,44 + 20 \log D + 20 \log f \\ \text{in cui D è espressa in chilometri ed f in megahertz.} \end{aligned}$$

Se ammettiamo, per esempio, che la distanza che separa A da B sia di 40 km e la frequenza di lavoro utilizzata sia di 6 GHz, corrispondenti a 6.000 MHz, applicando la suddetta relazione avremo che:

$$\begin{aligned} P_{dB} &= 32,44 + 20 \log 40 + 20 \log 6 \times 10^3 \\ &= 32,44 + 20 \times 1,6021 + 20 \times 3,7782 \\ &= 32,44 + 32,042 + 75,564 = \\ &= 140,046 \text{ dB} \end{aligned}$$

**Sig. D. GOLLINI - Roma**  
**Apparecchi per termovisione**

Alla termovisione abbiamo dedicato un articolo nel n. 7/8 di ELETTRONICA OGGI del 1975. Si tratta di un sistema che, grazie alle immagini termiche visibili sullo schermo di un oscilloscopio, consente di studiare ed analizzare accuratamente, mediante la registrazione o l'osservazione diretta, fenomeni termici di vario genere.

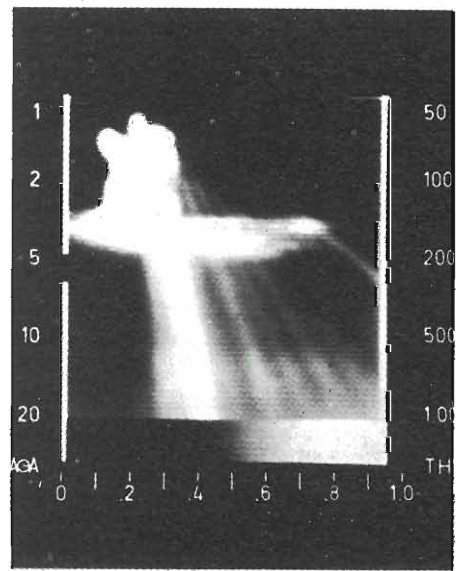


Fig. 6 - Termogramma in tonalità grigio indicante il campo di temperatura ed il livello della isoterma.

La termovisione trova impiego pratico nella supervisione degli impianti di generazione e di distribuzione dell'energia elettrica, nel controllo degli isolanti termici, nella produzione dei componenti elettronici, nei processi di produzione dell'acciaio, del vetro, delle materie plastiche e della carta, e nel campo medico in particolare.

Una apparecchiatura di termovisione consiste in una telecamera, un'unità di rivelazione ed un'unità di alimentazione. La radiazione infrarossa invisibile emessa dal-



L'oggetto sotto esame viene inviato tramite un sistema ottico ad un elemento ad essa sensibile. L'elemento sensibile è un semiconduttore che converte le radiazioni IR in segnali video che, dopo essere amplificati, sono inviati all'unità di rivelazione. L'elemento sensibile viene raffreddato con azoto liquido a  $-196^{\circ}\text{C}$ .

Il segnale proveniente dalla telecamera è elaborato nell'unità di rivelazione dove viene presentato sotto forma di termogramma, figura 6, in tonalità di grigio nell'ambito di una scala illuminata indicante il campo di temperatura ed il livello della funzione isoterma. Tale unità è provvista di comandi manuali per le seguenti funzioni: 1) presentazione dell'immagine termica, 2) livello e campo di temperatura, 3) funzione isoterma, 4) registrazione fotografica.

La figura 7 mostra il sistema di termovisione modello 680 della AGA THERMOVISION.

**Sig. TOSO G. - Torino**  
**Applicazioni elettroniche**

L'elettronica trova attualmente un impiego vastissimo nel campo militare specialmente in previsione (fatti i debiti scongiuri) della guerra elettronica definita come l'insieme delle azioni intese ad assicurare l'uso efficace delle proprie emissioni elettromagnetiche impedendo che il nemico possa fare altrettanto. La guerra elettronica nota con le sigle G.E. e EW in inglese (electronic war) si suddivide nelle seguenti categorie principali:

1°) misure di appoggio (supporto measures), elettroniche (ESM) ed elettro ottiche (EOSM);

2°) contro misure (Counter measures) elettroniche (ECM) ed elettro-ottiche (EOCM);

3°) Contro-contro-misure (Counter-Counter Measures) elettroniche (ECCM) ed elettro-ottiche (EOCCM) alle quali sono legate le apparecchiature di ricerca (search) di intercettazione (intercept), goniometria (D/F, ossia direction-finder), identificazione (identification), che fanno capo alle misure di appoggio, anti-attive (anti-active), a quelle anti-passive (anti-passive) legate alle contro-contro misure.

Alle contro misure sono invece collegate i disturbi (jamming) e gli inganni (deception) di forma attiva, e le forme meccaniche (mechanical), chimiche (chemical) ed elettro-ottiche (electro-optical) passive.

Da quanto detto è ovvio che le ESM hanno il solo compito di acquisire elementi tecnologie che hanno il compito di interferire elettronicamente le prestazioni degli apparati dello stesso.

Le ECCM consistono essenzialmente nel costruire dei radar in grado di premunirsi contro disturbi di vario genere.

**Sig. ROSSI F. - Genova**  
**Ricevitore professionale OL-OC**

La figura 8 si riferisce ad un ottimo ricevitore professionale della EDDYSTONE il quale può coprire l'intera gamma che va da 100 kHz a 30 MHz nei modi CW, MCW, AM, DSB, SBB (5A3, A3H, A3J). La sintonia è del tipo continuo con indicazione digitale della frequenza, doppia conversione nella gamma 10 kHz 1600 kHz e tripla conversione sulle frequenze più alte di 1600 kHz.



Fig. 7 - Monitor a colore per termovisione, della AGA THERMOVISION, modello 680 in grado di tracciare contemporaneamente 10 isoterme colorate.

Il costo di questo ricevitore è ovviamente elevato.

Più accessibile il prezzo del modello 1004, sempre della Eddystone, visibile in figura 9 il quale consente la ricezione delle frequenze comprese fra 150 ÷ 535 kHz e 1,6 ÷ 30 MHz, suddivise in sette gamme.

**Sig. CONGIU D. - Cagliari**  
**Conduttività di un diodo**

Il concetto della conduttività unilaterale di una valvola raddrizzatrice è leggermente diverso da quello da Lei esposto. La corrente di elettroni si dirige verso l'anodo, cioè la placca, soltanto quando esso si

trova ad un potenziale positivo rispetto al catodo, pertanto la direzione del flusso di elettroni all'interno di un tubo a vuoto è sempre dal catodo verso l'anodo.

Il flusso di elettroni non può avvenire in senso inverso e di conseguenza la conduttività unilaterale, rappresenta la caratteristica più importante di un tubo termionico.

Il nome di diodo è stato dato a questo dispositivo elettronico che lascia passare la corrente in un solo senso e successivamente è stato esteso anche ai semiconduttori che hanno la medesima proprietà.

Il nome di valvola fu dato dal Fleming suo inventore.

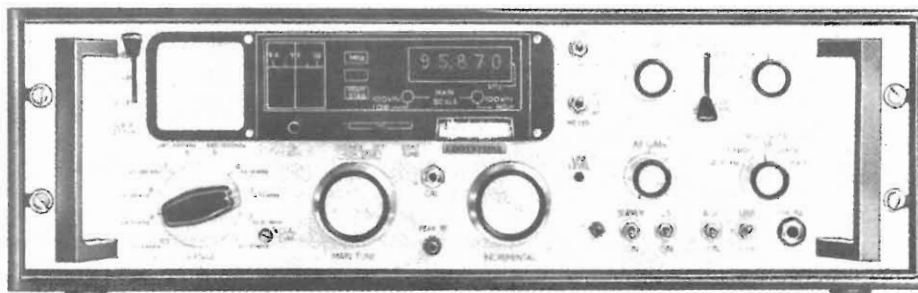


Fig. 8 - Ricevitore professionale 10 kHz ÷ 30 MHz della Eddystone modello EC958/7.

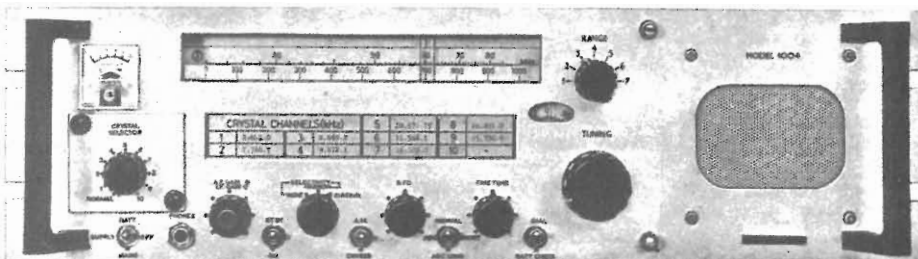


Fig. 9 - Ricevitore per le gamme delle onde lunghe 150 ÷ 535 kHz, 1.600 ÷ 30.000 kHz, in sette gamme, Eddystone modello 1004.





S/7-8  
 Desidero informazioni sugli  
 apparecchi Philips per il controllo del TVC

NOME \_\_\_\_\_  
 VIA \_\_\_\_\_  
 CITTA' (        ) \_\_\_\_\_  
 TEL. (        ) \_\_\_\_\_

Philips S.p.A. - Sezione Scienza & Industria (PIT)  
 2, Viale Elvezia - 20052 Monza  
 Tel. (039) 361.441

**PM 5509** Dieci segnali selezionabili  
 da pulsanti, uscita RF, IF, VHF, UHF  
 regolabili. Possibilità di esclusione audio.

**PM 5501** Cinque segnali selezionabili,  
 uscita VHF, UHF con audio. Peso 1,2 Kg.



**PM 3226** Doppia traccia 15 MHz-2  
 mV- Trigger da segnale interno, esterno,  
 rete e frequenza di quadro e riga  
 dei segnali TV.



**PM 3225** Mono-traccia 15 MHz-  
 mV- Trigger per qualsiasi segnale  
 compreso TV.

# Scegliete i vostri nuovi assistenti per il TVC.



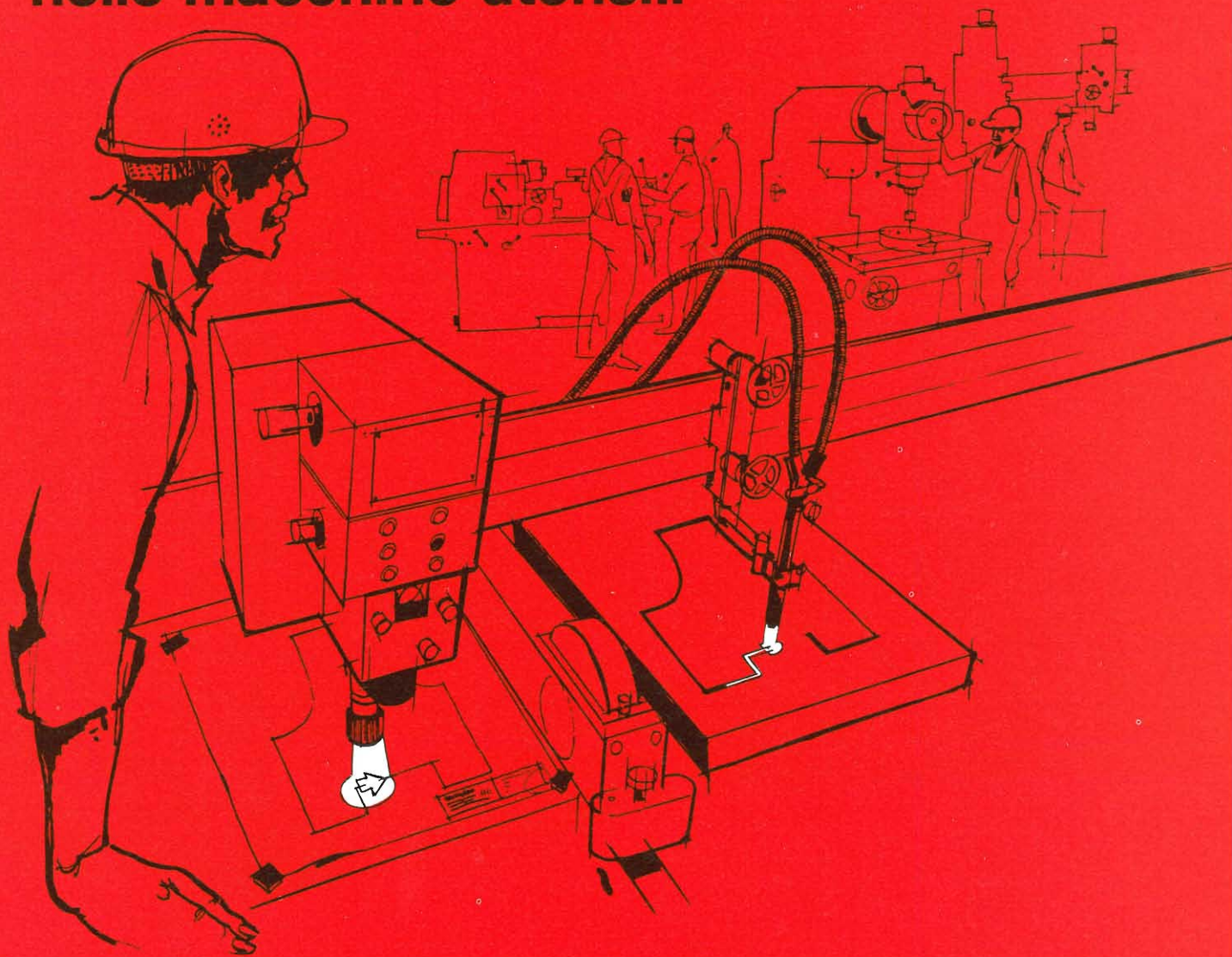
Strumenti  
 Elettronici di Misura

# PHILIPS



# SIEMENS

## sensori elettronici nelle macchine utensili



Oggi esistono macchine in grado di « leggere » i disegni, seguirne le linee e controllare in tal modo direttamente l'utensile con la massima precisione. Non hanno bisogno di maschere, di programmi al calcolatore, di schede perforate di comando: basta solo il disegno. Queste macchine sono fornite di due sensori opto-elettronici alta-

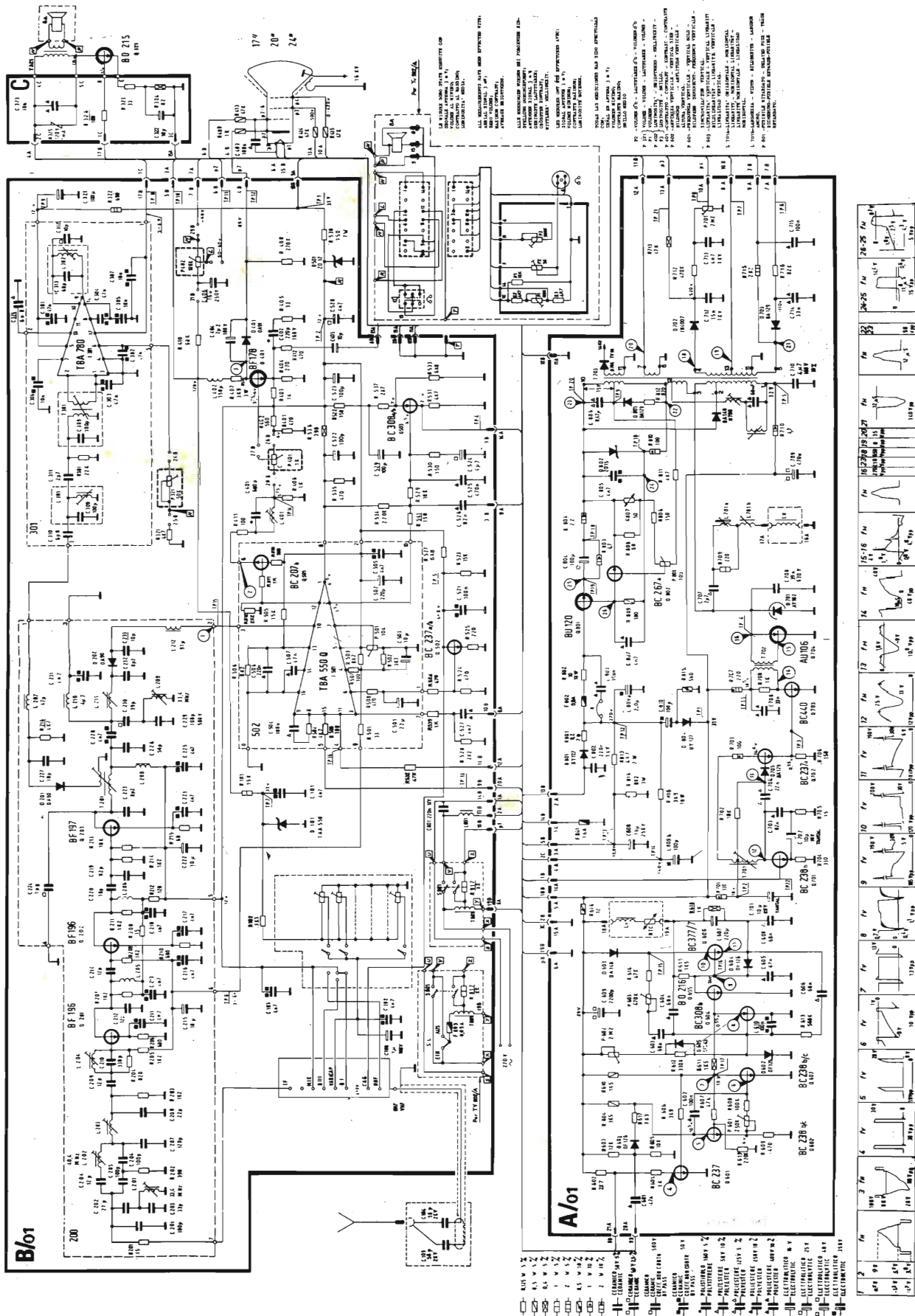
mente sensibili, ossia, come nel nostro caso, due fotodiodi differenziali montati in sistemi opto-mecanici di precisione. I sensori opto-elettronici superano sotto molti aspetti lo stesso occhio umano, per precisione, velocità, obiettività, instancabilità. Offrono infinite applicazioni; dal controllo delle macchine utensili alla lettura dei

nastri perforati e dei documenti di banca, dall'eliminazione dei fumi negli impianti di combustione alla regolazione di macchine da ripresa e flash. Vengono inoltre impiegati nei moderni impianti d'allarme, antincendio, in quelli ecologici, ecc.

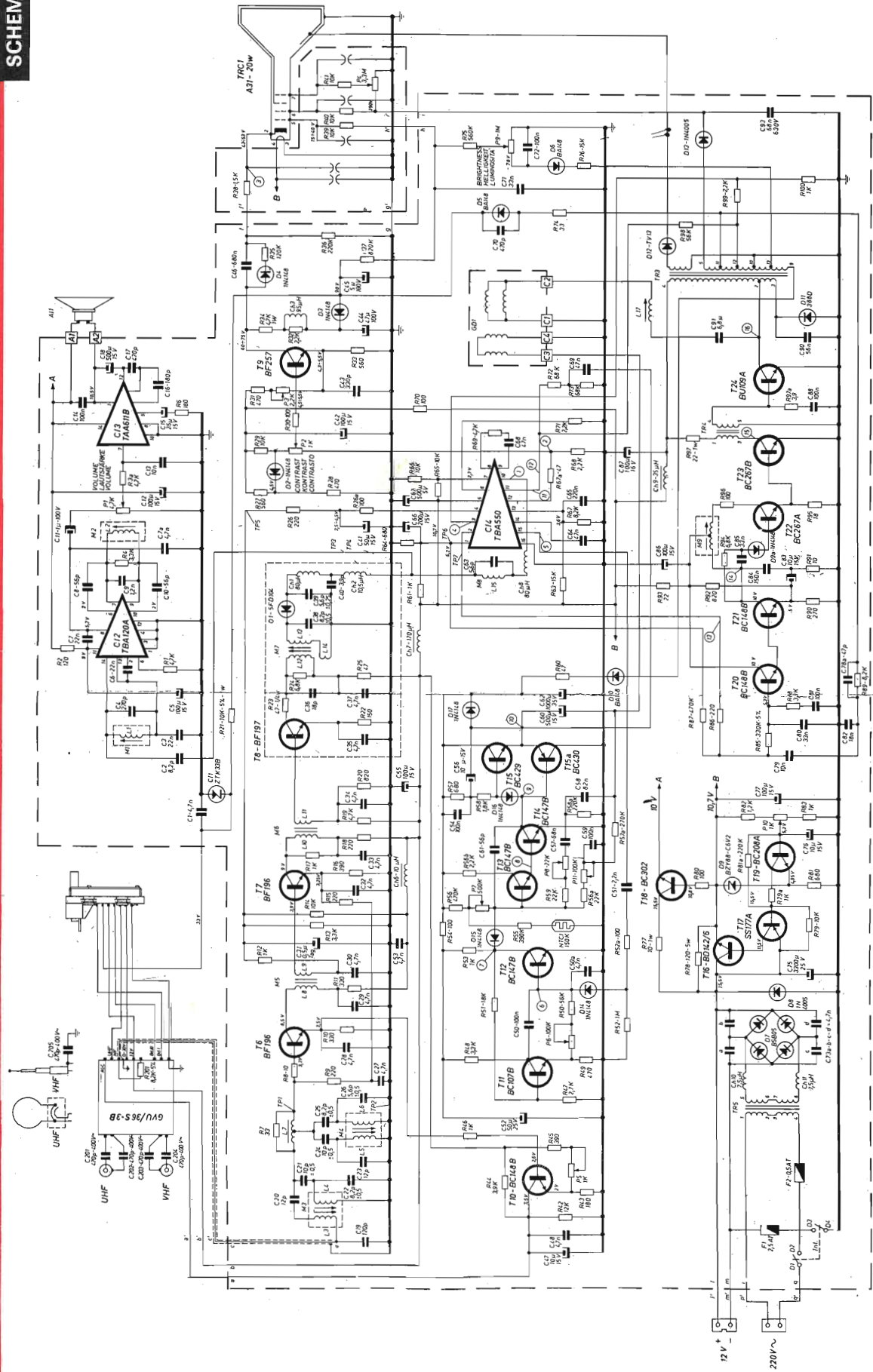
SIEMENS ELETTRA S.P.A. - MILANO

## sensori opto-elettronici della Siemens

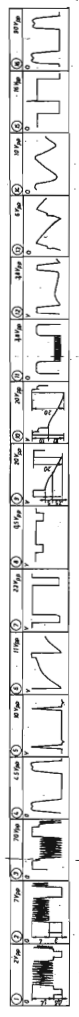




Televisore Autovox mod. 9534 24" Super americana.



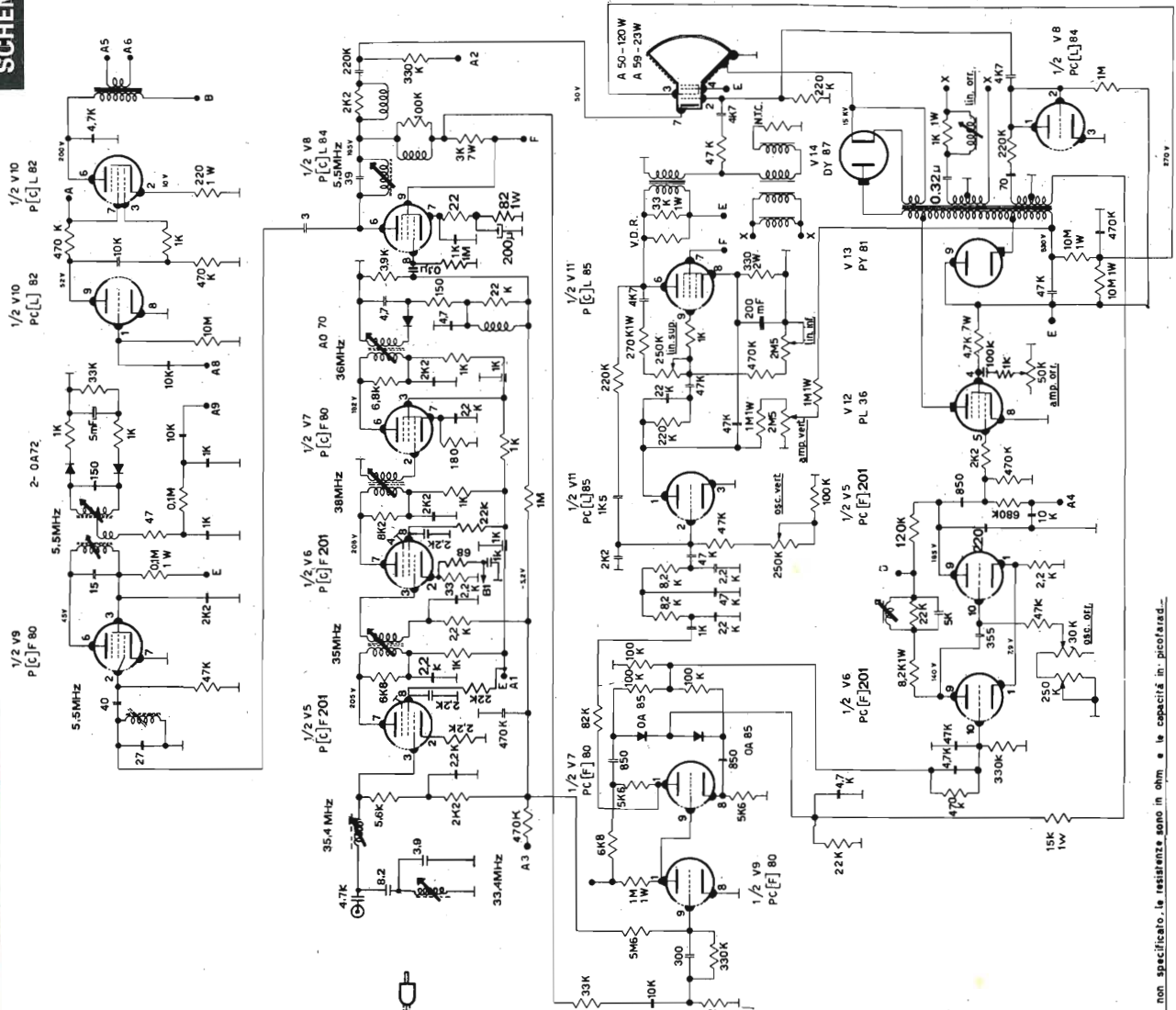
SERAT 020173



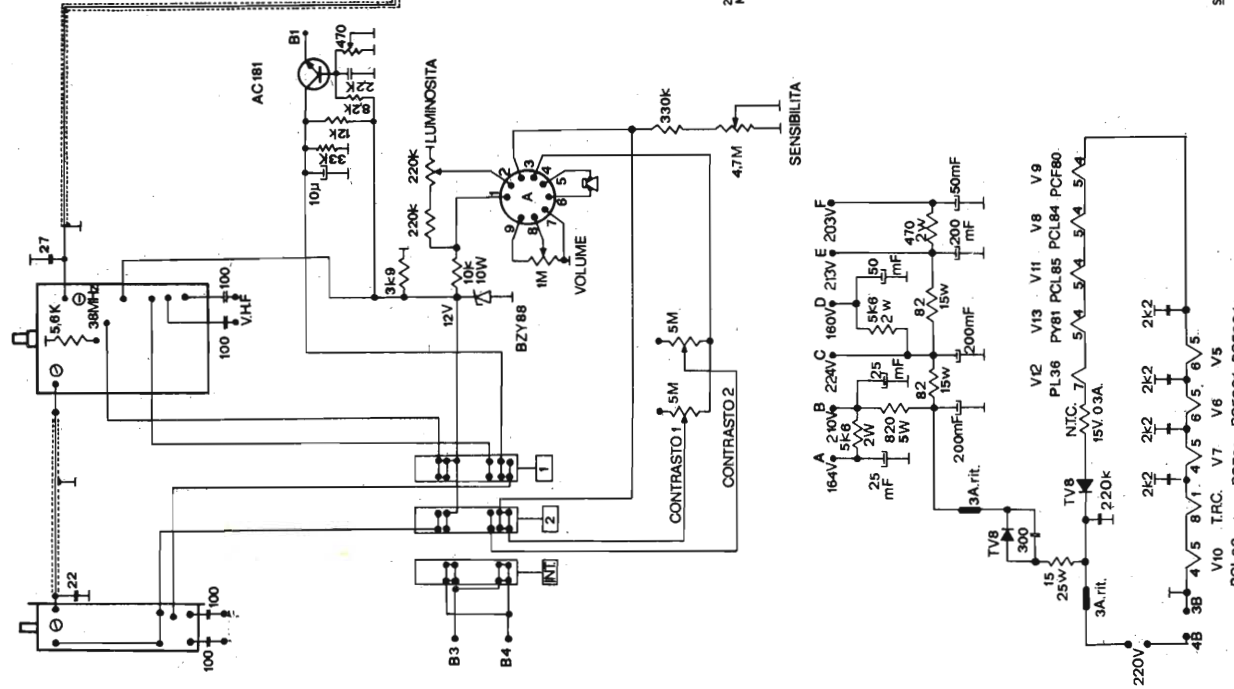
Tutte le resistenze prive d'indicazione s'intendono da 1/2 Watt.  
 NB: - Tutte le misure s'intendono rispetto a massa con rete nominale, senza stabilizzatore, con valore di contrasto max di 70 Vpp circa, luminosità normale e segnale sufficiente per avere una immagine accettabile, voltmetro da 20.000 Ohm/V.

Televisore Zanussi mod. LN12 Serie BS 201-2.

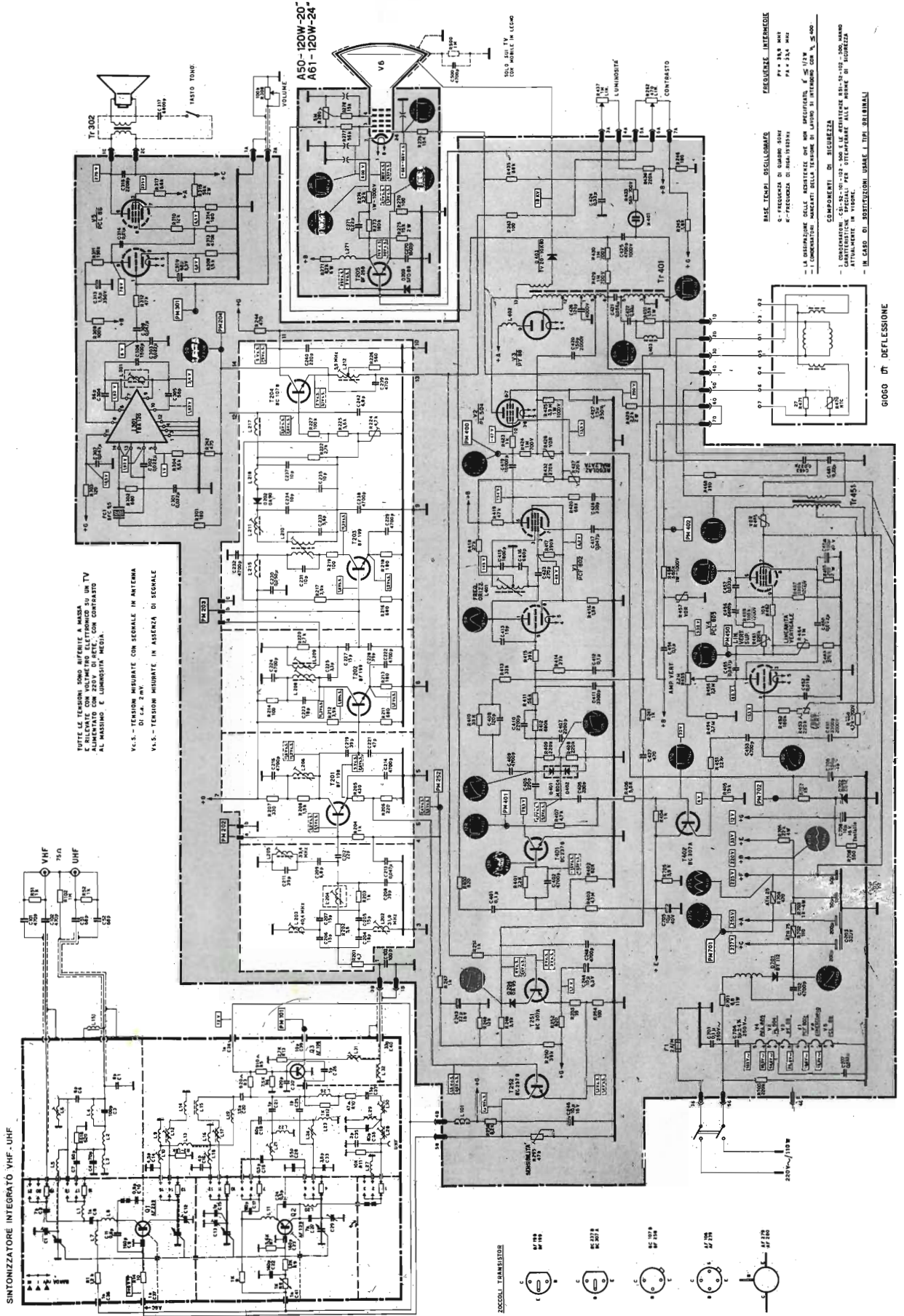




Se non specificato, le resistenze sono in ohm e le capacità in picofarad.



Televisore Panart mod. Texas Serie MF36.



TUTTE LE TENSIONI SONO RIPRESE A MASSA  
ALIMENTATO CON 220V DI AC. CON CONTRASTO  
AL MASSIMO E LUMINOSITÀ MEDIA.

V.C.S. - TENSIONI MISURATE CON SEGNALE IN ANTENNA  
DI 0,4 μV

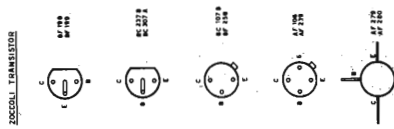
V.A.S. - TENSIONI MISURATE IN ASSENZA DI SEGNALE

SINTONIZZATORE INTEGRATO VHF - UHF

A50-120W-20  
A61-120W-24

- BASE TUBI DESTINAZIONE**
- Q - FREQUENZE DI QUALITÀ SONO
  - Q - FREQUENZE DI QUALITÀ SONO
  - Q - FREQUENZE DI QUALITÀ SONO
- FREQUENZE INTERMEDIE**
- PA 2 354 MHz
  - PA 4 354 MHz
- COMPONENTI DI SICUREZZA**
- LA ORGANIZZAZIONE DELLE RESISTENZE CHE SONO SPECIFICATE IN Q, R, S, T, U, V, W, X, Y, Z, AA, AB, AC, AD, AE, AF, AG, AH, AI, AJ, AK, AL, AM, AN, AO, AP, AQ, AR, AS, AT, AU, AV, AW, AX, AY, AZ, BA, BB, BC, BD, BE, BF, BG, BH, BI, BJ, BK, BL, BM, BN, BO, BP, BQ, BR, BS, BT, BU, BV, BW, BX, BY, BZ, CA, CB, CC, CD, CE, CF, CG, CH, CI, CJ, CK, CL, CM, CN, CO, CP, CQ, CR, CS, CT, CU, CV, CW, CX, CY, CZ, DA, DB, DC, DD, DE, DF, DG, DH, DI, DJ, DK, DL, DM, DN, DO, DP, DQ, DR, DS, DT, DU, DV, DW, DX, DY, DZ, EA, EB, EC, ED, EE, EF, EG, EH, EI, EJ, EK, EL, EM, EN, EO, EP, EQ, ER, ES, ET, EU, EV, EW, EX, EY, EZ, FA, FB, FC, FD, FE, FF, FG, FH, FI, FJ, FK, FL, FM, FN, FO, FP, FQ, FR, FS, FT, FU, FV, FW, FX, FY, FZ, GA, GB, GC, GD, GE, GF, GG, GH, GI, GJ, GK, GL, GM, GN, GO, GP, GQ, GR, GS, GT, GU, GV, GW, GX, GY, GZ, HA, HB, HC, HD, HE, HF, HG, HH, HI, HJ, HK, HL, HM, HN, HO, HP, HQ, HR, HS, HT, HU, HV, HW, HX, HY, HZ, IA, IB, IC, ID, IE, IF, IG, IH, II, IJ, IK, IL, IM, IN, IO, IP, IQ, IR, IS, IT, IU, IV, IW, IX, IY, IZ, JA, JB, JC, JD, JE, JF, JG, JH, JI, JJ, JK, JL, JM, JN, JO, JP, JQ, JR, JS, JT, JU, JV, JW, JX, JY, JZ, KA, KB, KC, KD, KE, KF, KG, KH, KI, KJ, KK, KL, KM, KN, KO, KP, KQ, KR, KS, KT, KU, KV, KW, KX, KY, KZ, LA, LB, LC, LD, LE, LF, LG, LH, LI, LJ, LK, LL, LM, LN, LO, LP, LQ, LR, LS, LT, LU, LV, LW, LX, LY, LZ, MA, MB, MC, MD, ME, MF, MG, MH, MI, MJ, MK, ML, MM, MN, MO, MP, MQ, MR, MS, MT, MU, MV, MW, MX, MY, MZ, NA, NB, NC, ND, NE, NF, NG, NH, NI, NJ, NK, NL, NM, NN, NO, NP, NQ, NR, NS, NT, NU, NV, NW, NX, NY, NZ, OA, OB, OC, OD, OE, OF, OG, OH, OI, OJ, OK, OL, OM, ON, OO, OP, OQ, OR, OS, OT, OU, OV, OW, OX, OY, OZ, PA, PB, PC, PD, PE, PF, PG, PH, PI, PJ, PK, PL, PM, PN, PO, PP, PQ, PR, PS, PT, PU, PV, PW, PX, PY, PZ, QA, QB, QC, QD, QE, QF, QG, QH, QI, QJ, QK, QL, QM, QN, QO, QP, QQ, QR, QS, QT, QU, QV, QW, QX, QY, QZ, RA, RB, RC, RD, RE, RF, RG, RH, RI, RJ, RK, RL, RM, RN, RO, RP, RQ, RR, RS, RT, RU, RV, RW, RX, RY, RZ, SA, SB, SC, SD, SE, SF, SG, SH, SI, SJ, SK, SL, SM, SN, SO, SP, SQ, SR, SS, ST, SU, SV, SW, SX, SY, SZ, TA, TB, TC, TD, TE, TF, TG, TH, TI, TJ, TK, TL, TM, TN, TO, TP, TQ, TR, TS, TT, TU, TV, TW, TX, TY, TZ, UA, UB, UC, UD, UE, UF, UG, UH, UI, UJ, UK, UL, UM, UN, UO, UP, UQ, UR, US, UT, UY, UZ, VA, VB, VC, VD, VE, VF, VG, VH, VI, VJ, VK, VL, VM, VN, VO, VP, VQ, VR, VS, VT, VU, VV, VW, VX, VY, VZ, WA, WB, WC, WD, WE, WF, WG, WH, WI, WJ, WK, WL, WM, WN, WO, WP, WQ, WR, WS, WT, WY, WZ, XA, XB, XC, XD, XE, XF, XG, XH, XI, XJ, XK, XL, XM, XN, XO, XP, XQ, XR, XS, XT, XU, XV, XW, XX, XY, XZ, YA, YB, YC, YD, YE, YF, YG, YH, YI, YJ, YK, YL, YM, YN, YO, YP, YQ, YR, YS, YT, YU, YV, YW, YX, YZ, ZA, ZB, ZC, ZD, ZE, ZF, ZG, ZH, ZI, ZJ, ZK, ZL, ZM, ZN, ZO, ZP, ZQ, ZR, ZS, ZT, ZU, ZV, ZW, ZX, ZY, ZZ

91060 di DEFLESSIONE



Televisore CGE telaio 310/B Serie TS321.



musica più musica

Super HI-FI

stereo  
integrated  
amplifier

TA-2650

43+43W



RICHIEDETE I PRODOTTI SONY AI MIGLIORI RIVENDITORI

SONY

# sinclair

## Project 80 una nuova linea modulare per un HI-FI di prestigio

Caratteristiche di completa alta fedeltà - facile costruzione modulare del complesso, estensibile ad un completo sistema quadrifonico

Sino ad ora se si desiderava migliorare la qualità del suono si era di fronte al problema di scartare l'esistente amplificatore e cominciare da zero. Ora non più.



Project 80 si ingrandisce un poco alla volta.

Si inizia con un amplificatore mono RMS 12 W non troppo caro ma di buona qualità, magari inserito nella base di un giradischi.

Con l'aggiunta di un altro modulo Z 40 si ottiene l'effetto stereo.

Il successivo passo logico sarebbe l'aggiunta dell'unità pre-amplificatrice, che permette una grande varietà di alimentazioni ed ha comandi per volume, bass e treble.

Questa aggiunta permette anche di migliorare il livello sonoro, poichè è dotata di ingresso per cartuccia magnetica a basso livello di tensione.

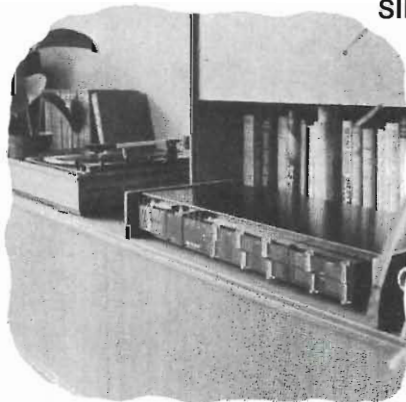
Il risultato può essere migliorato ulteriormente sostituendo agli Z 40 i moduli Z 60, che possono fornire una potenza di 25 Watt RMS; due Z 60 collegati a ponte,

sono in grado di erogare 30 W RMS per canale.

Ci sarebbero ancora molte aggiunte per migliorare il vostro impianto:

Un filtro rumble/scratch, che migliorerà in modo incredibile l'ascolto di vecchi dischi consumati, aiuterà anche ad eliminare il rumble causato talvolta da un giradischi dalle scarse prestazioni, e l'ascolto di un sintonizzatore FM, che riprodurrà superbamente le trasmissioni VHF e che, insieme ad un decoder, riprodurrà le trasmissioni in stereofonia.

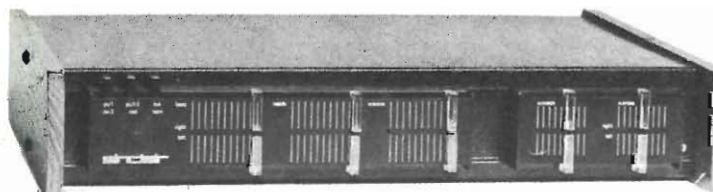
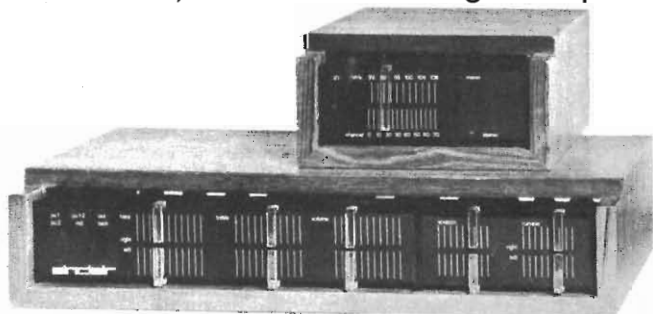
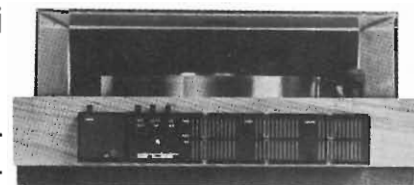
In questo modo si otterrà un amplificatore sintonizzatore stereo di prima qualità, paragonabile ai migliori complessi in vendita a prezzi molto superiori; non solo ma si avrà anche un complesso costruito con le proprie



mani, quindi di maggior vanto.

Trasformazione da stereo in quadrifonico? Niente di più facile

Basta aggiungere il decodificatore quadrifonico Project 80 (basato sul sistema CBS "SQ"), un alimentatore ed ecco un perfetto sistema audio.



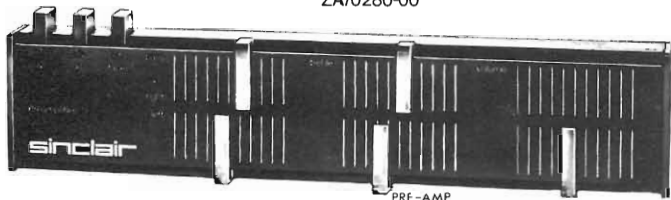


## PRE-AMPLIFICATORE PROJECT 80

Lo stereo 80, come gli altri project 80, viene fissato tramite viti. Tutti i componenti elettronici sono contenuti in un pannello frontale dello spessore di 2 cm. circa.

I fili di collegamento non sono visibili. Nello stereo 80 ogni canale ha comandi a cursore indipendenti di tono e volume, ottenendo così un ottimo adattamento acustico, conforme a

ZA/0280-00



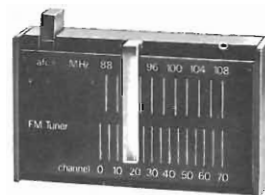
L. 33.400

## SINTONIZZATORE FM

Sintonizzatore eccezionale sotto ogni aspetto - dimensione compatta - collegamenti elettrici originali - prestazione sicura - tutto ciò in una moderna custodia di 86 x 50 x 20 mm. Per fornire questa prestazione drift-free si accoppia un forte controllo automatico di frequenze ad una doppia sintonia elettronica, seguita dalla sezione della frequenza intermedia con filtro ceramico a 4 poli per una extra selettività.

Una maggiore adattabilità si ottiene con la disponibilità separata dalla sezione sintonizzatore dal decodificatore stereo.

ZA/0260-00



L. 33.400

## DECODIFICATORE STEREO PROJECT 80

Separando il decodificatore Project 80 dal sintonizzatore FM si ottiene una scelta di sistemi più ampia, come pure un risparmio, nei casi dove la ricezione stereo non è richiesta. Questa unità fornisce una sensibilità di 30 dB per canale con un'uscita di 150 mV per canale. Il diodo all'arseniuro di gallio emette automaticamente una luce quando il sintonizzatore è in trasmissione stereo.

ZA/0250-00

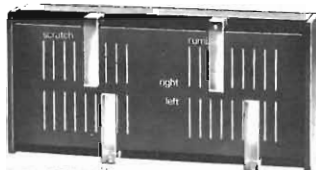


L. 20.000

## FILTRO ATTIVO

Questa efficientissima unità, è destinata a funzionare in unione a qualsiasi complesso Hi-Fi, ove sia richiesta la soppressione, o perlomeno la riduzione, di fruscii o rumori di fondo.

ZA/0270-00



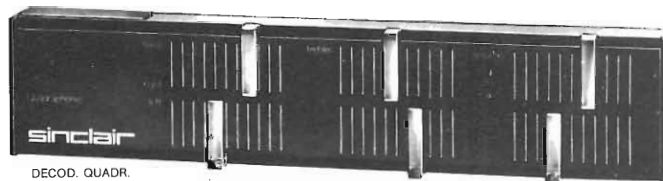
L. 19.300

## DECODIFICATORE QUADRIFONICO PROJECT 80

Questo modulo contiene un decodificatore quadrifonico SQ e preamplificatore con controlli di volume e tono per i due canali posteriori.

Si collega alla presa registratore dello stereo 80 o di altri amplificatori stereo.

ZA/0290-00



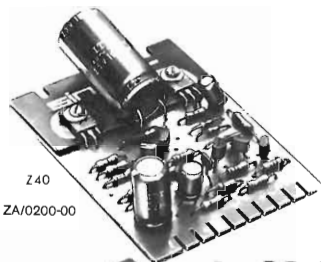
L. 43.200

## AMPLIFICATORI DI POTENZA Z 40 e Z 60

Gli amplificatori di potenza Z 40 e Z 60 vengono normalmente utilizzati con il Project 80, oppure possono essere impiegati in impianti più vasti.

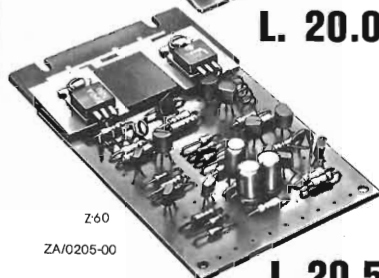
Negli Z 40 e Z 60, è assicurata la protezione contro i corto circuiti, riducendo così il pericolo di bruciatura derivante da un'inesatta inserzione.

La bassissima distorsione, dello 0,03% tipica nello Z 60, dà alla gamma del Project 80 la caratteristica di nitidezza de suono.



Z 40  
ZA/0200-00

L. 20.000



Z 60  
ZA/0205-00

L. 20.500

## ALIMENTATORI

La Sinclair fornisce alcuni tipi di alimentatori, destinati ad alimentare gli amplificatori della linea Project 80; sono i tipi PZ 5, PZ 6, PZ 8 e devono essere scelti in base alla potenza e alle prestazioni richieste.

Per alimentare due amplificatori del tipo Z 60, è necessario l'alimentatore tipo PZ 8.



### PZ 5

È un semplice alimentatore non stabilizzato adatto per una coppia di Z 40.

Ha una tensione d'uscita di 30 Volt.

ZA/0220-00

L. 17.900

### PZ 6

È un alimentatore stabilizzato da 35 V consigliato per alimentare l'amplificatore e il sintonizzatore.

ZA/0225-00

L. 17.600

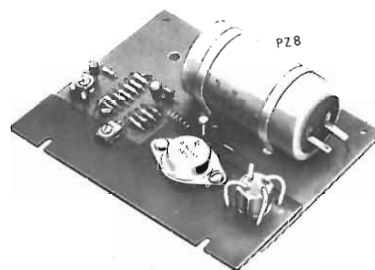
### PZ 8

È l'alimentatore stabilizzato migliore in senso assoluto della Sinclair: 50 Volt regolabili con limitatore di corrente d'esercizio per la protezione contro i danni derivanti da corto circuiti e sovraccarichi.

Questo principio non è mai stato applicato ai modelli già in commercio.

Il PZ 8 richiede l'uso di un trasformatore di circa 2 ampère a 40-50 Volt c.a.

ZA/0230-00



L. 28.700

in vendita presso le sedi G. B. C.

**sinclair**



# SOMMERKAMP®

# FT DX 505

The FT DX 505 is unquestionably one of the finest and most compact high power transceivers on the market today.

A complete and versatile highpower station all in one. Just connect the mains, the microphone (we'd recommend the YD 844 for best speech quality), the antenna and you are on the air with 560 watts. CW Filter, WWV on 10 MHz and Citizens Band (27.0 - 27.5 MHz) fitted as standard.

Frequency Ranges:  
 3.5 - 4.0 MHz 80 m  
 7.0 - 7.5 MHz 40 m  
 14.0 - 14.5 MHz 20 m  
 21.0 - 21.5 MHz 15 m  
 27.0 - 27.5 MHz 11 m  
 28.0 - 30.0 MHz 10 m  
 10.0 - 10.5 MHz WWV (RX only)

Operating Modes:

SSB 560 W PEP  
 CW 500 W  
 AM 150 W

Receiver Sensitivity:

0.5  $\mu$ V for dB S/N

Filter Responses (Crystal Filters):

SSB 2.4 kHz at - 6 dB  
 4.2 kHz at - 60 dB  
 CW 600 Hz at - 6 dB  
 1200 Hz at - 60 dB

Provision for two further 500 kHz transceive bands:

Audio output: 5 W into 8/600 ohm  
 Transmitter output: 50-100 ohm  
 Linear FET VFO. Cooling Fan and calibrator standard.

Mains supply: 110-240 V

Dimensions: 400 x 160 x 350 mm

Weight: 18 kg

## SOMMERKAMP SP 401

Matching loudspeaker for the FT DX 505

## SOMMERKAMP FV 401

External VFO for use with the FT DX 505 to give you the extra versatility of split frequency. "Split Frequency" is a must for any serious DXer, particularly on 40 and 80 meters.



in vendita presso tutte le sedi

**G.B.C.**  
italiana



# NovoTest

# 2

## NUOVA SERIE

### TECNICAMENTE MIGLIORATO

### PRESTAZIONI MAGGIORATE

### PREZZO INVARIATO

BREVETTATO

Classe 1,5 c.c. 2,5 c.a.

FUSIBILE DI PROTEZIONE

GALVANOMETRO A NUCLEO MAGNETICO  
21 PORTATE IN PIU' DEL MOD. TS 140

Mod. TS 141 20.000 ohm/V in c.c. e 4.000 ohm/V in c.a.  
10 CAMPI DI MISURA 71 PORTATE

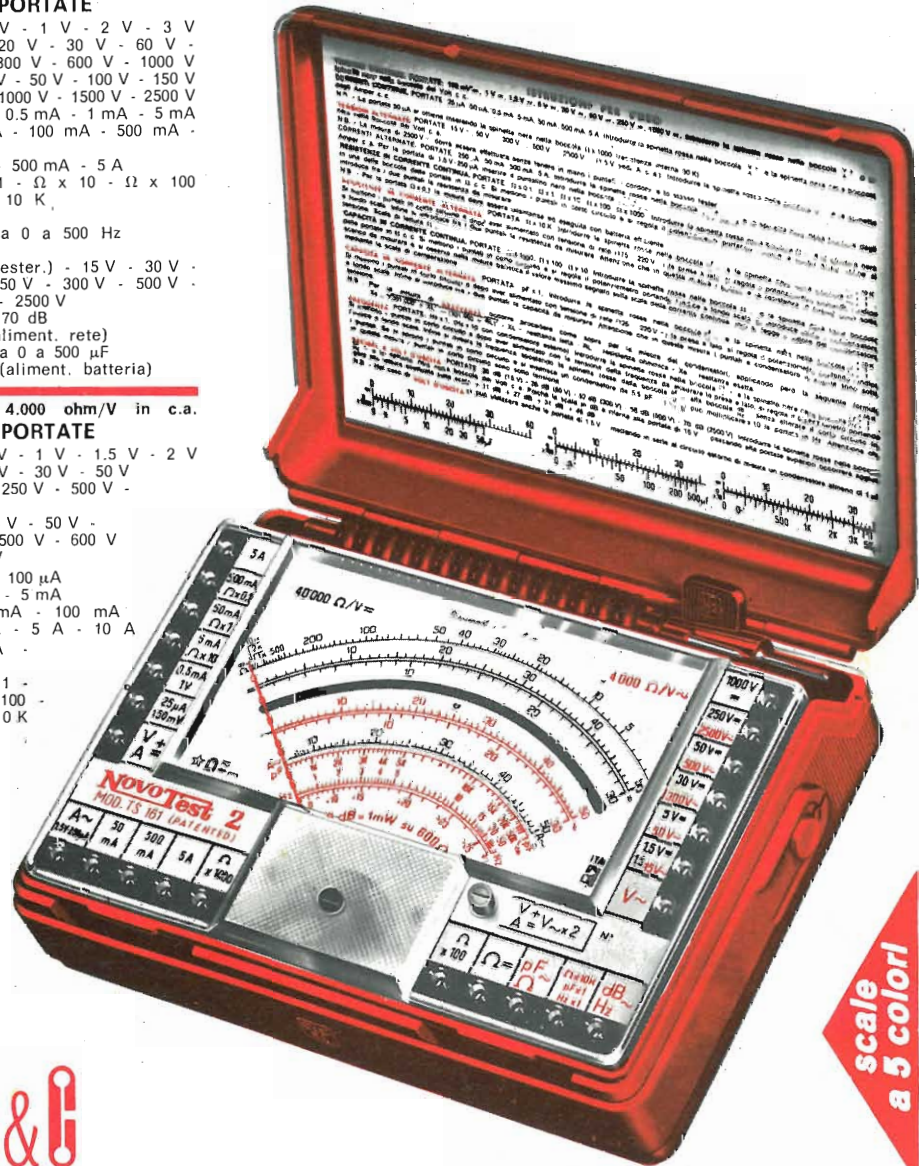
- VOLT C.C. 15 portate: 100 mV - 200 mV - 1 V - 2 V - 3 V - 6 V - 10 V - 20 V - 30 V - 60 V - 100 V - 200 V - 300 V - 600 V - 1000 V
- VOLT C.A. 11 portate: 1,5 V - 15 V - 30 V - 50 V - 100 V - 150 V - 300 V - 500 V - 1000 V - 1500 V - 2500 V
- AMP. C.C. 12 portate: 50 µA - 100 µA - 0,5 mA - 1 mA - 5 mA - 10 mA - 50 mA - 100 mA - 500 mA - 1 A - 5 A - 10 A
- AMP. C.A. OHMS 6 portate: 250 µA - 50 mA - 500 mA - 5 A  
Ω x 0,1 - Ω x 1 - Ω x 10 - Ω x 100  
Ω x 1 K - Ω x 10 K
- REATTANZA FREQUENZA 1 portata: da 0 a 10 MΩ
- FREQUENZA 1 portata: da 0 a 50 Hz - da 0 a 500 Hz (condens. ester.)
- VOLT USCITA 11 portate: 1,5 V (condens. ester.) - 15 V - 30 V - 50 V - 100 V - 150 V - 300 V - 500 V - 1000 V - 1500 V - 2500 V
- DECIBEL 6 portate: da -10 dB a +70 dB
- CAPACITA' 4 portate: da 0 a 0,5 µF (aliment. rete)  
da 0 a 50 µF - da 0 a 500 µF  
da 0 a 5000 µF (aliment. batteria)

Mod. TS 161 40.000 ohm/V in c.c. e 4.000 ohm/V in c.a.  
10 CAMPI DI MISURA 69 PORTATE

- VOLT C.C. 15 portate: 150 mV - 300 mV - 1 V - 1,5 V - 2 V - 3 V - 5 V - 10 V - 30 V - 50 V - 60 V - 100 V - 250 V - 500 V - 1000 V
- VOLT C.A. 10 portate: 1,5 V - 15 V - 30 V - 50 V - 100 V - 300 V - 500 V - 600 V - 1000 V - 2500 V
- AMP. C.C. 13 portate: 25 µA - 50 µA - 100 µA - 0,5 mA - 1 mA - 5 mA - 10 mA - 50 mA - 100 mA - 500 mA - 1 A - 5 A - 10 A
- AMP. C.A. 4 portate: 250 µA - 50 mA - 500 mA - 5 A
- OHMS 6 portate: Ω x 0,1 - Ω x 1 - Ω x 10 - Ω x 100 - Ω x 1 K - Ω x 10 K
- REATTANZA FREQUENZA 1 portata: da 0 a 10 MΩ
- 1 portata: da 0 a 50 Hz
- VOLT USCITA 10 portate: 1,5 V (condens. ester.) - 15 V - 30 V - 50 V - 100 V - 300 V - 500 V - 600 V - 1000 V - 2500 V
- DECIBEL 5 portate: da -10 dB a +70 dB
- CAPACITA' 4 portate: da 0 a 0,5 µF (aliment. rete)  
da 0 a 50 µF - da 0 a 500 µF  
da 0 a 5000 µF (alim. batteria)

MISURE DI INGOMBRO

mm. 150 x 110 x 46  
sviluppo scala mm 115 peso gr. 600



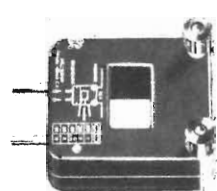
scale a 5 colori

ITALY **Cassinelli & C**

20151 Milano ■ Via Gradisca, 4 ■ Telefoni 30.52.41 / 30.52.47 / 30.80.783

**una grande scala in un piccolo tester**

ACCESSORI FORNITI A RICHIESTA



RIDUTTORE PER  
CORRENTE  
ALTERNATA

Mod. TA6/N  
portata 25 A -  
50 A - 100 A -  
200 A

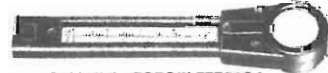


DERIVATORE PER Mod. SH/150 portata 150 A  
CORRENTE CONTINUA Mod. SH/30 portata 30 A



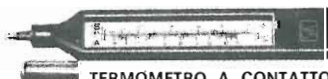
PUNTALE ALTA TENSIONE

Mod. VC5 portata 25.000 Vc.c.



CELLULA FOTOELETTRICA

Mod. L1/N campo di misura da 0 a 20.000 LUX



TERMOMETRO A CONTATTO

Mod. T1/N campo di misura da -25° + 250°

DEPOSITI IN ITALIA:

- AGROPOLI (Salerno) - Chiari e Arcuri Via De Gasperi, 56
- BARI - Biagio Grimaldi Via De Laurentis, 23
- BOLOGNA - P.I. Sibani Attilio Via Zanardi, 2/10
- CATANIA - Elettro Sicula Via Cadamosto, 18
- FALCONARA M. - Carlo Giongo Via G. Leopardi, 12
- FIRENZE - Dr. Alberto Tiranti Via Frà Bartolomeo, 38
- GENOVA - P.I. Conte Luigi Via P. Salvago, 18
- NAPOLI - Umberto Boccadoro Via E. Nicolardi, 1
- PADOVA-RONCAGLIA - Alberto Righetti Via Marconi, 165
- PESCARA - GE-COM Via Arrone, 5
- ROMA - Dr. Carlo Riccardi Via Amatrice, 15
- TORINO - Rodolfo e Dr. Bruno Pomè C.so Duca degli Abruzzi, 58 bis

IN VENDITA PRESSO TUTTI I MAGAZZINI DI MATERIALE ELETTRICO E RADIO TV







# ADELSY

ADVANCED ELECTRONIC SYSTEMS

Milano 20149

via Domenichino 12 - tel. (02) 4985051/2/3/4/5  
telex ADELSY 39423

Genova 16121 - p.zza della Vittoria 15  
tel. (010) 589674

Roma 00196 - piazzale Flaminio 19  
tel. (06) 3606580 - 3605769

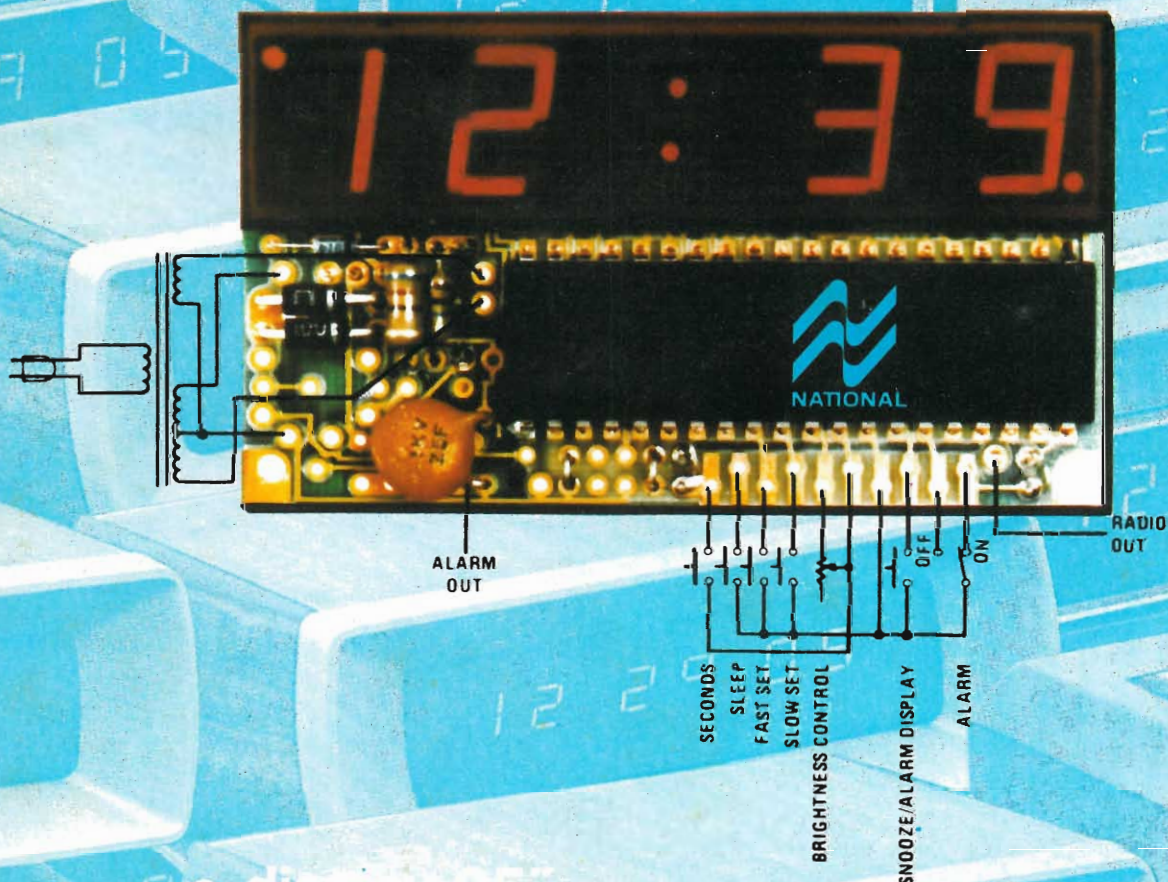
Torino 10121 - corso Matteotti 32  
tel. (011) 539141 - 543175

Udine 33100 - via Marangoni 45/48  
tel. (0432) 26996

Bologna 40012 - I.C.C. - Calderara di Reno  
loc. Lippo - via Crocetta 38 - tel. (051) 726186

# MA 1001 B

modulo  
orologio digitale  
con comando sveglia



- display "7"
- indicazione mancanza alimentazione
- indicazione predisposizione allarme
- controllo luminosità
- possibilità preselezione tempo
- uscita comando radio

disponibilità per pronta consegna presso tutte le filiali ADELSY s.p.a.  
e presso I.C.C. milano e bologna



*Nuovissimo in Europa*

**HELMAN**

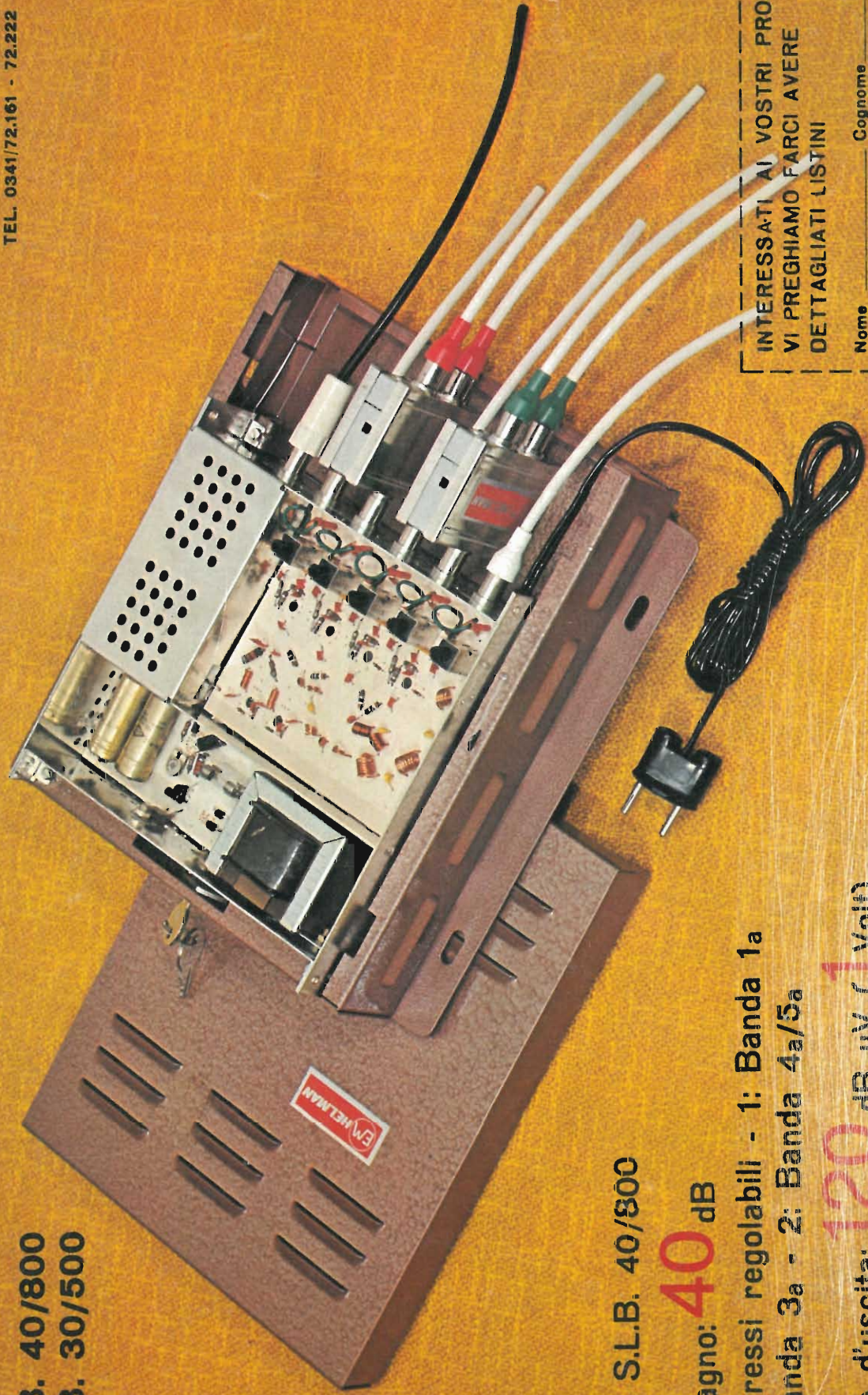
CENTRALINI

NUOVA SERIE A LARGA BANDA  
(da 40 a 860 MHz) per TV colore

**S.L.B. 40/800**

**S.L.B. 30/500**

**ELETRONICA MANDELLESE**  
ABBADIA LARIANA (CO) - VIA S. MARTINO  
TEL. 0341/72.161 - 72.222



TIPO S.L.B. 40/800

guadagno: **40** dB

5 ingressi regolabili - 1: Banda 1a

2: Banda 3a - 2: Banda 4a/5a

livello d'uscita: **120** dB  $\mu V$  (1 volt)

intermodulazione: **60** dB

INTERESSATI AI VOSTRI PRODOTTI  
VI PREGHIAMO FARCI AVERE  
DETTAGLIATI LISTINI

Nome \_\_\_\_\_ Cognome \_\_\_\_\_

Ditta \_\_\_\_\_

Via \_\_\_\_\_

SE/7-8-76